



MUSPP00GWQTB

Smlouva o dílo

uzavřená podle ustanovení § 2586 a násl. zákona č. 89/2012 Sb., občanský zákoník ve znění
pozdějších předpisůMěstský úřad Šumperk
podatelna, nám. Míru č. 1

Dělo dne:

26 -11- 2018

122/13

4

Přílohy: 3

Název: **FORM, spol. s r.o.**
 sídlem: Poručíka Hoší 512/2A, 747 11
 Kozmice zast.: Ing. Aleš Barták, jednatel
 IČ: 43964532
 DIČ: CZ43964532
 Zapsán: v obchodním rejstříku vedeného Krajským soudem v Ostravě, oddíl C, vložka 2458
 Bankovní spojení: Komerční banka, a.s.
 Číslo účtu: 616344821/0100
 Tel. spojení / Fax: +420 595032419 / +420 595032419
 Ve věcech technických je za zhotovitele oprávněn jednat:
 jméno: Václav Týn, tel.+420 777 734 573, e-mail: vaclav.tyn@fominteriery.cz

(dále jen „zhotovitel“)

1.
 Název: **Město Šumperk**
 Sídlem: nám. Míru 1, 787 01 Šumperk
 zast.: Mgr. Irena Jonová, 1. místostarostka
 IČ: 00303461
 Bankovní spojení: Česká spořitelna a.s.
 Číslo účtu: 27-1905609309/0800
 Tel. spojení /email: 583388111 / posta@sumperk.cz
 Ve věcech technických je za objednatele oprávněn jednat:
 jméno: Ing. Petra Štefečková, vedoucí odboru správního a vnitřních věcí, tel.+420 583 388 603, e-mail: petra.stefekova@sumperk.cz

(dále jen objednatel“)

Článek 1 – Předmět plnění smlouvy

1. Zhotovitel se zavazuje, že na svůj náklad provede výrobu a dodávku stolu pro řečníka do obřadní síně (dále jen dílo) dle projektové dokumentace na akci „Úpravy interiéru obřadní síně radnice v Šumperku - 05/2018“ zpracovatele Ing. arch. Michaely Šťastné a cenové kalkulace tvořící přílohu této smlouvy, a objednatel se zavazuje dílo převzít a zaplatit cenu díla.

Dílo bude provedeno podle položkového rozpočtu, který je nedílnou součástí této smlouvy a objednatelem odsouhlasené výrobní dokumentace v elektronické, popř. tištěné podobě. Případné změny specifikace díla budou řešeny pouze formou číslovaného písemného dodatku k smlouvě o dílo.

Článek 2 – Termín a místo provedení díla

1. Zhotovitel provede dílo nejpozději do 10.1.2019 včetně.
2. Objednatel se zavazuje poskytnout potřebnou součinnost k realizaci díla, spočívající zejména v odsouhlasení výrobní dokumentace, zajištění připravenosti prostor k přesnému zaměření a předání závazných koordinačních výkresů.

Objednatel se zavazuje k umožnění přístupu do prostor dále po celou dobu realizace díla, přívod a použití el. energie (230 V), umožnit zhotoviteli vykládku materiálu potřebného ke zhotovení díla v místě provedení díla a postupovat tak, aby svou činností nenarušoval průběh realizace díla.

Zhotovitel je oprávněn prodloužit termín provedení díla bez sankcí v případech:

- písemné dohody obou smluvních stran
- o dobu překážek v provádění díla způsobených objednatelem
- nepředáním místa plnění díla zhotoviteli v uvedeném termínu
- stavební nepřipravenosti
- změnami v zadání díla ze strany objednatele a nebo v případě prodlení s odsouhlasením výrobní dokumentace
- prodlení objednatele s odsouhlasením nebo vyjádřením k výkresové dokumentaci a vzorkům v termínu delším než 3 dny od doby co je obdržel nebo písemně dohodnutého termínu.

3. Místem provedení a předání díla je Obřadní síň radnice na adrese:
nám. Míru 1, Šumperk – 3.NP

Článek 3 - Smluvní cena a platební podmínky

1. Cena za dílo, včetně dopravy a montáže, je smluvně stanovena na **139.580,- Kč** bez DPH (slovy: stotřicetdevěttisícpětsetosmdesát korun českých bez daně z přidané hodnoty). K ceně za dílo bude účtována daň z přidané hodnoty v zákonné výši, tj. **168.891,80 Kč** vč. 21% DPH.
2. Objednatel uhradí zhotoviteli zálohu na dílo ve výši 50% z ceny díla, a to po podpisu této smlouvy.
3. Záloha bude uhrazena na základě zálohové faktury se splatností 7 kalendářních dnů.
Zbývající část díla uhradí objednatel zhotoviteli, po předání díla, na základě konečné faktury se splatností 21 kalendářních dnů.
4. Cenu díla je možné měnit pouze v případě, že dojde v průběhu realizace díla k vícepracím či méně pracím, případně jiným změnám oproti projektové dokumentaci, které budou vyžadovány ze strany objednatele, a to na základě smluvními stranami předem odsouhlaseného a podepsaného dodatku k této smlouvě.
5. Cena díla zahrnuje materiál, práce, a všechny další náklady, které zhotovitel vynaloží ke splnění účelu této smlouvy.

Článek 4 – Předání místa plnění díla a předání díla

1. Pro účely splnění prací v rozsahu sjednaných podmínek se objednatel zavazuje, že písemně předá zhotoviteli místo provedení díla dle čl.2 odst.3 této smlouvy, a to v termínu na výzvu zhotovitele, zaslouanou objednateli alespoň 3 pracovní dny předem a odsouhlasenou objednatelem.
2. Místo plnění zároveň splňuje níže uvedené podmínky a parametry k plnění díla:
 - Teplota v místě provádění díla - vzduch min.18°C a max. 26°C, podlaha a stěny min.15°C.
 - Relativní vlhkost vzduchu v místě plnění díla max. 75%.
 - Uzamykatelný prostor pro složení materiálu určeného k provedení díla.
 - Základní úklid a vyklizení místností před předáním staveniště.
 - Minimální pohyb pracovníků ostatních profesí v prostorách, kde probíhají práce. Zamezení přístupu cizích osob do místností do doby předání díla.
 - Připojení el. energie (230 V)
3. Zhotovitel je oprávněn nepřevzít místo plnění díla, nebo nezačít s pracemi, nebo její přípravy do doby než budou tyto uvedené podmínky splněny.
4. V případě, že objednatel nepředá místo plnění díla v uvedeném termínu, vzniká zhotoviteli nárok na posunutí (odložení) řádného termínu dokončení díla. Nový termín bude sjednán v dodatku k této smlouvě.
5. Po dokončení díla vyzve zhotovitel osobně, anebo písemnou formou (např. e-mail, doporučený dopis, fax) objednatele k převzetí díla a předá objednateli dílo na místě samém, kde bude také sepsán „Zápis o předání a převzetí díla“ na jehož základě zhotovitel vystaví konečnou fakturu. Objednatel je povinen dílo převzít, je-li dílo dokončeno.
5. Dílo je dokončeno, je-li předvedena jeho způsobilost sloužit svému účelu, dílo je bez vad a nedodělků a není viditelně poškozeno.
6. Případné drobné vady a nedodělků budou vyznačeny v „Zápisu o předání a převzetí díla.“ Zhotovitel se zavazuje tyto drobné vady a nedodělků odstranit v nejkratším možném termínu od jejich oznámení. Termín odstranění případných vad a nedodělků se uvede v Zápisu o předání a převzetí díla, s tím, že odstranění vad a nedodělků se opět stvrdí na tomto Zápisu.

Článek 5 - Záruční podmínky, odpovědnost za škody, vlastnické právo

1. Zhotovitel poskytuje za jakost díla záruku. Zhotovitel se tak zavazuje, že dílo bude po dobu 60 měsíců ode dne předání díla způsobilé pro obvyklý účel a zachová si vlastnosti předpokládané obecně závaznými normami a projektem, bezvadnou jakost a bezporuchovou funkci celého díla. Je vázán k bezplatnému odstranění vad, ke kterému jej bez zbytečného odkladu vyzve Objednatel.

- Dílo má vadu, neodpovídá-li smlouvě. Objednatel je povinen oznámit zjevné vady kvality a rozsahu služeb a prací v souladu se zákonem bez zbytečného odkladu poté, kdy je zjistil nebo při náležitě pozornosti zjistit měl. Zhotovitel však neodpovídá za vady vzniklé nedodržením podmínek při provozu díla objednatelům nebo jeho provozem v nevhodných podmínkách nebo při zásahu třetí osoby (zejména krádeží, poškozením), popř. zásahem vyšší moci.
- Zhotovitel je zavázán odstranit na své náklady všechny vady, které se vyskytnou během záruční doby. Objednatel (či jeho zástupce) bude u Zhotovitele reklamovat písemnou formou bez zbytečného odkladu vady po jejich zjištění. Na písemné ohlášení vad je Zhotovitel povinen odpovědět do 5 dnů ode dne doručení. Zhotovitel je povinen v záruční době vadu bezplatně odstranit bez zbytečného odkladu po jejím oznámení, nejpozději však do 21 dnů od obdržení reklamace, nedojde-li k písemné dohodě o jiném termínu odstranění. Pokud bude vada předmětu plnění neodstranitelná, Zhotovitel se zavazuje dodat do 10 pracovních dnů od zjištění, že vadu nelze odstranit náhradní předmět plnění na své náklady a uhradit náhradu škody, pokud vznikla. Pokud nedodrží Zhotovitel dohodnutý nebo stanovený termín odstranění vady v průběhu záruční lhůty, je Objednatel oprávněn vadu odstranit na náklady Zhotovitele. Odstranění vady v záruční době, Objednatel, resp. jím určenou jinou právnickou nebo fyzickou osobou se nedotýká nijak záručních nároků Objednatel vůči Zhotoviteli. Je – li vada způsobena zaviněním Zhotovitele nebo jeho pracovníků, je Zhotovitel kromě toho povinen uhradit objednateli příslušnou škodu.
- Nebezpečí škod na díle přejde na objednatel v okamžiku předání a převzetí díla.
- Vlastnické právo na dílo přejde na objednatel až úplným doplacením ceny díla.

Článek 6 - Smluvní pokuty

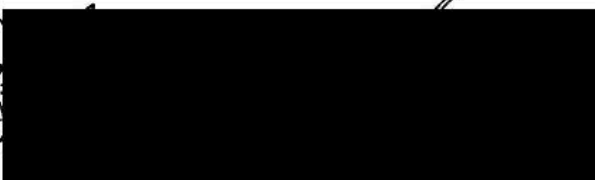
- Při překročení doby provedení díla je zhotovitel za každý následující den zpoždění doby provedení díla povinen uhradit smluvní pokutu ve výši 0,1 % z ceny díla za každý den prodlení.
- Zhotovitel zodpovídá za škody způsobené svou činností při provádění díla, např. poškození podlah, dveří, zdí atd.
- V případě prodlení objednatel s úhradou jakéhokoliv finančního plnění dle této smlouvy uhradí objednatel zhotoviteli smluvní pokutu ve výši 0,1 % z ceny díla za každý den prodlení až do doby jejího úplného uhrazení.
- Strana povinná se musí k vyúčtování sankce vyjádřit nejpozději do deseti dnů ode dne jeho obdržení, jinak se má za to, že s vyúčtováním souhlasí. Vyjádřením se v tomto rozumí písemné stanovisko strany povinné. Nesouhlasí-li strana povinná s vyúčtováním sankce je povinna písemně nejpozději do deseti dnů od obdržení vyjádření sdělit oprávněné straně důvody, pro které vyúčtování sankce neuznává. Strana povinná je povinna uhradit vyúčtované sankce nejpozději do čtrnácti dnů od dne obdržení příslušného vyúčtování. Stejná lhůta se vztahuje i na úrok z prodlení. Objednatel a zhotovitel se dohodli, že celková výše sankcí a celková výše úroku z prodlení uplatněných podle kupní smlouvy nesmí přesáhnout celkovou sjednanou cenu díla vč. DPH. Zaplacením sankce není dotčen nárok objednatel na náhradu škody způsobené mu porušením povinností zhotovitele, na niž se sankce vztahuje.

Článek 7 - Závěrečné ustanovení

- Tato smlouva nabývá účinnosti dnem podpisu oběma smluvními stranami. Smluvní strany se dohodly, že právní jednání, která by měla za následek vznik, změnu či zánik práv a povinností z této Smlouvy budou mít výhradně písemnou formu. Tato smlouva může být měněna pouze písemnými vzestupně číslovanými dodatky. Nedílnou součástí této smlouvy jsou přílohy:
 - projektová dokumentace
 - cenová kalkulace
- Pokud by jakékoliv ustanovení této smlouvy bylo neplatné, neúčinné nebo nevymahatelné, nečiní takové ustanovení neplatnou, neúčinnou nebo nevymahatelnou celou smlouvu. V takovém případě se smluvní strany zavazují nahradit takové neplatné, neúčinné nebo nevymahatelné ustanovení ustanovením jiným, které nejlépe odpovídá obchodním účelům ustanovení neplatného, neúčinného nebo nevymahatelného.
- Zhotovitel nemůže bez souhlasu objednatel postoupit svá práva a povinnosti ze smlouvy na třetí osobu.
- Objednatel je oprávněn jednostranně započítat svou peněžitou pohledávku vůči peněžitě pohledávce zhotovitele, které smluvním stranám vznikly z titulu této smlouvy o dílo.
- Nestanoví-li tato smlouva jinak, řídí se práva a povinnosti smluvních stran právními předpisy České republiky, zejména zákonem č. 89/2012 Sb., občanský zákoník, ve znění pozdějších předpisů.
- Tato smlouva se uzavírá v souladu se směnicí Městského úřadu Šumperk č. F1 „O postupu a rozdělení kompetencí při zadávání veřejných zakázek malého rozsahu“.
- Smluvní strany prohlašují, že tato smlouva neobsahuje obchodní tajemství dle ust. § 504 zákona č. 89/2012 Sb., občanský zákoník, v platném znění, případně důvěrné informace, a souhlasí s jejím zveřejněním v plném rozsahu v registru smluv dle zákona č. 340/2015 Sb., o zvláštních podmínkách účinnosti některých smluv, uveřejňování těchto smluv a o registru smluv (zákon o registru smluv), případně s jejím jiným zveřejněním např. na internetových stránkách, úřední desce apod.
- Tato smlouva nabývá účinnosti dle zákona č. 340/2016 Sb., o registru smluv nejdříve dnem uveřejnění v registru smluv.
- Tato smlouva je vyhotovena ve třech stejnopisech s platností originálu, z nichž objednatel obdrží dvě vyhotovení a zhotovitel jedno vyhotovení.
- Poté, co se smluvní strany seznámily s obsahem této smlouvy, prohlašují, že byla sepsána podle jejich pravé, svobodné a úplné vůle, a že jim není známa žádná zákonná překážka, pro kterou by smlouvu nemohly uzavřít, na důkaz čehož připojují své vlastnoruční podpisy.

V Šumperku dne 27. 11. 2012

V Kozmících dne 21. 11. 2012



ZHOTOVITEL:



Ing. Ales Bartak, jednatel

1



FORM
DESIGN
INTERIÉRY

SPOL. S R.O. N Á B Y T E K
Poručíka Hoší 512/2A, 74711 Kozmice
IČ: 43964532 DIČ: CZ43964532

FORMDESIGN

FORM spol. s r. o., Poručíka Hoši 512/2A 747 11 Kozmice u Hlučína

Město Šumperk

Obřadní stůl se skleněnou deskou

CN 1

Věcná a cenová specifikace

Pol.	Název a popis	Množ.	Cena/jdn.	Jdn.	Celkem	Montáž
1	Obřadní stůl půdorysného elipsovitého tvaru včetně skleněné desky, celodýhované provedení dýha dub, rámy jákl 60/20 dokončení kmxt matný bronz nosné patky s nerez plochou pro kotvení taženého fuzovaného skla tl. 18 mm, rozvod el. ve stole pro připojení HiFi, celkový rozměr včetně skleněné	1	133 880	ks	133 880	2 700
Cena celkem bez DPH					133 880	2 700

Ostatní náklady:

Náklady spojené s dopravou materiálu a přepravou osob na místo stavby	1 200
Náklady spojené s ubytováním pracovníků v místě stavby	0
Horizontální a vertikální manipulace s materiálem na stavbě	0
Náklady na zhotovení prováděcí dokumentace	1 800

Cena celkem bez DPH	139 580,00 Kč
DPH 21%	29 311,80 Kč
Cena celkem včetně DPH	168 891,80 Kč

Pozn.k nacenění:

- * Součásti dodávky nejsou elektroinstalační práce spojené s přívodem kabeláže v podlaze
- * Platnost cenové nabídky je 2 měsíce od data vystavení
- * Veškeré ceny jsou uvedeny bez DPH. K ceně díla bude připočteno DPH ve výši platné ke dni dokončení a předání díla.

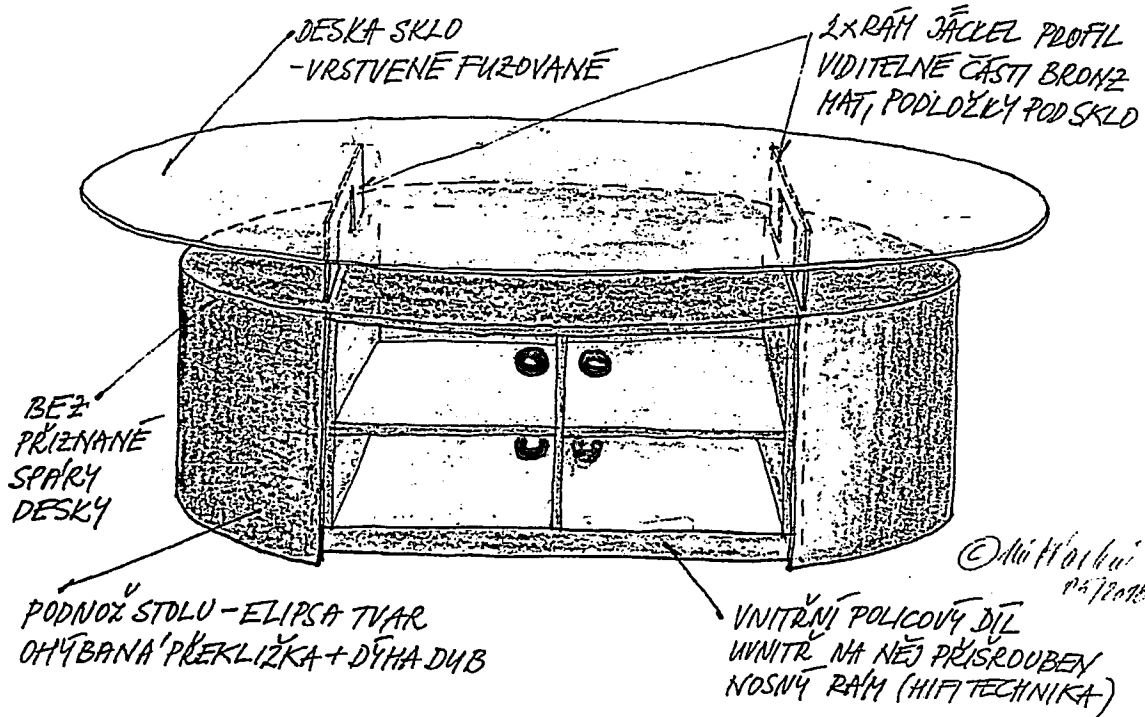
Zpracoval: Václav Týn
V Kozmicích 9.11.2018

FORM, spol. s r.o. Poručíka Hoši 512/2A, 747 11 Kozmice u Hlučína, Czech Republic IČ: 43964532 DIČ: CZ43964532 zapsán v OR u KS v Ostravě, odd.C, vl. 2458 tel./fax.:+420 595 032 419 e-mail: obchodni@formdesign.cz http://www.formdesign.cz http://www.forminteriery.cz

FORM
DESIGN
INTERIÉRY
SPOL. S R.O. N Á B Y T E K
Poručíka Hoši 512/2A, 747 11 Kozmice
IČ: 43964532 DIČ: CZ43964532



STŮL OBŘADNÍ SÍNĚ - POHLED OD ODDÁVAJÍCÍHO



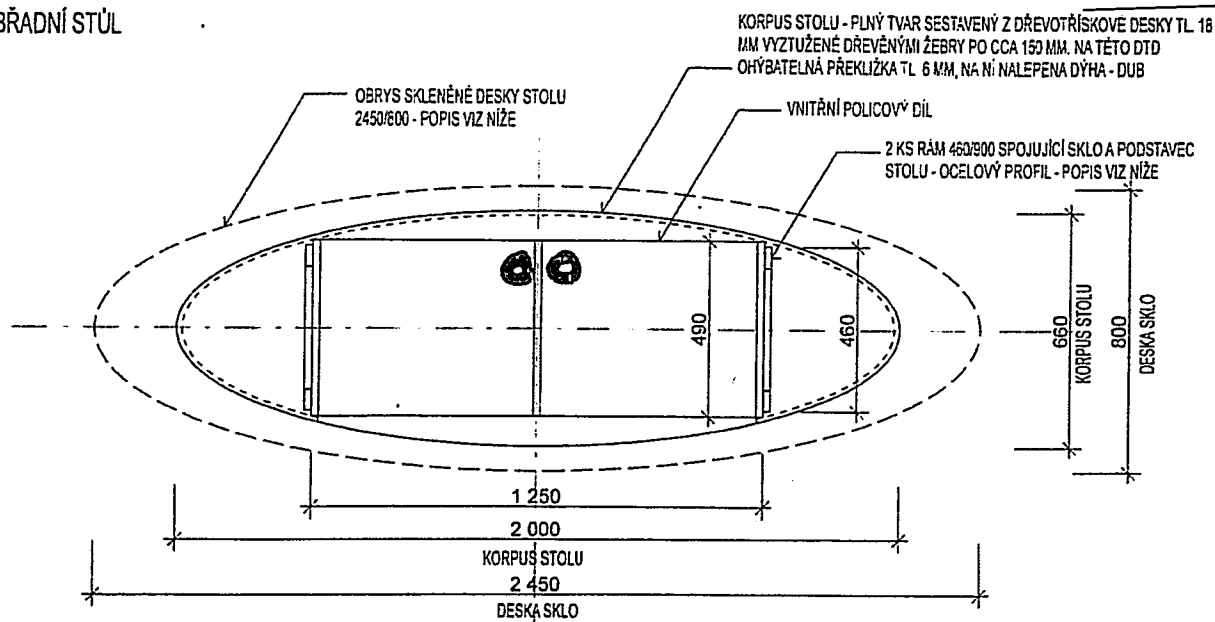
POPIS OBŘADNÍHO STOLU:

- 1/ VNITŘNÍ POLICOVÝ DÍL Z DTD, VIDITELNÉ POLICE - DÝHA DUB VIZ KORPUS, STAVITELNÁ POLICE NA ČEPECH, SOKL, BOČNÍ STOJNY, BEZ ČELNÍ DESKY - VEDENÍ KABELÁŽE OD PŘÍSTROJŮ HIFI TECHNIKY, NA HORNÍ DESCE PŘIPEVNĚNA DESKA KORPUSU STOLU, KE STOJNÁM PŘÍŠROUBENY 2 KS RÁMŮ
 - 2/ RÁM 460/900 SPOJUJÍCÍ SKLO A PODSTAVEC STOLU - OCELOVÝ PROFIL UZAVŘENÝ JACKEL 60/20 MM/TL.2 MM, ČÁSTI VIDITELNÉ NAD DESKOU STOLU - POVRCH MATNÝ BRONZ - ZLATÁ, NA RÁMU PODLOŽKY K UCHYCENÍ SKLENĚNÉ DESKY STOLU
 - 3/ KORPUS STOLU - PŮDORYSNÝ TVAR ELIPSY, PLNÝ UZAVŘENÝ TVAR A VYBRÁNÍM ZE STRANY ODDÁVAJÍCÍHO PRO POLICOVÝ DÍL, NOSNÁ VRSTVA DŘEVOTŘÍSKOVÁ DESKA TL. 18 MM VYZTUŽENÁ ŽEBRY Z DŘEVĚNÝCH HRANOLŮ PO CCA 150 MM (POČET A JEJICH DIMENZE - UPŘESNĚNÍ VÝROBCEM), NA TĚTO DTD OHÝBATELNÁ PŘEKLIŽKA TL. 6 MM, NA NÍ NALEPENA DÝHA - DUB, VÝBĚR DÝHY, SMĚR NALEPENÍ ATD. NUTNO PŘI VÝROBĚ KONZULTOVAT S ARCHITEKTEM
 - 4/ SKLENĚNÁ DESKA STOLU - VYROBENÁ JAKO ZAKÁZKOVÝ VÝROBEK TECHNIKOU FUZOVANÉHO VRSTVENÉHO SKLA, SKLO ČIRÉ NAPŘ. SCHOTT ARTISTA, TAŽENÉ FUZINGOVĚ NAPŘ. COE94, 3 VRSTVY TL.6 MM, CELK. TLOUŠŤKA SKLENĚNÉ DESKY MIN.18 MM, ZAOLENÁ OKRAJOVÁ HRANA VÝSLEDKEM FUZINGU. DEFINITIVNÍ TLOUŠŤKA SKLA - NUTNO STATICKY POSODUIT VÝROBCEM
- POZN.: NUTNÝ NOVÝ PŘÍVOD KABELÁŽE KE STOLU PODLAHOU!!!

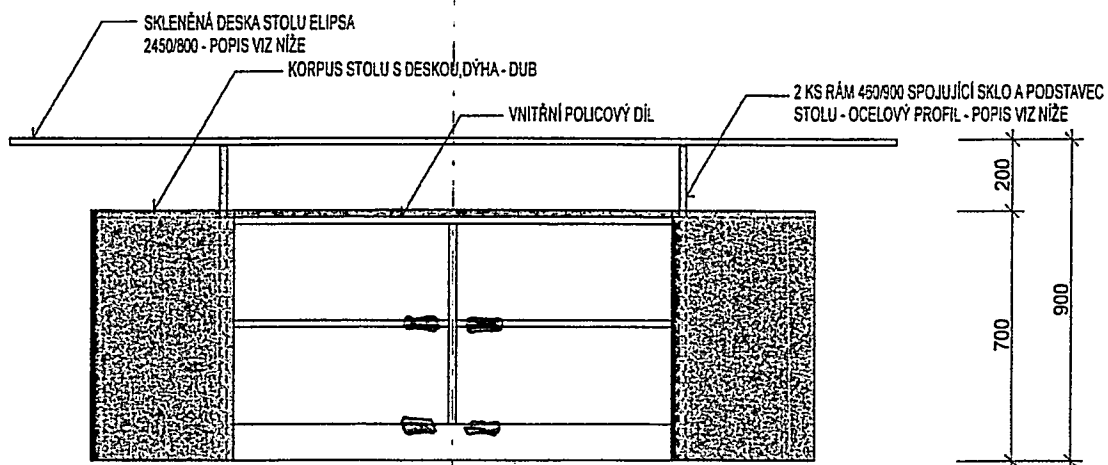
INTERIER OBŘADNÍ SÍNĚ RADNICE ŠUMPERK

Vypracovala Ing.arch. Michaela Št'astná 05/2018

PŮDORYS OBŘADNÍ STŮL



POHLED OBŘADNÍ STŮL ZE STRANY ODDÁVAJÍCÍHO



POHLED OBŘADNÍ STŮL Z ČELA

