

25. Základní škola – Chválenická 17, Slovany

P08-K1



TRASA:
1) V LSOH liště zádveřím až do chodby.

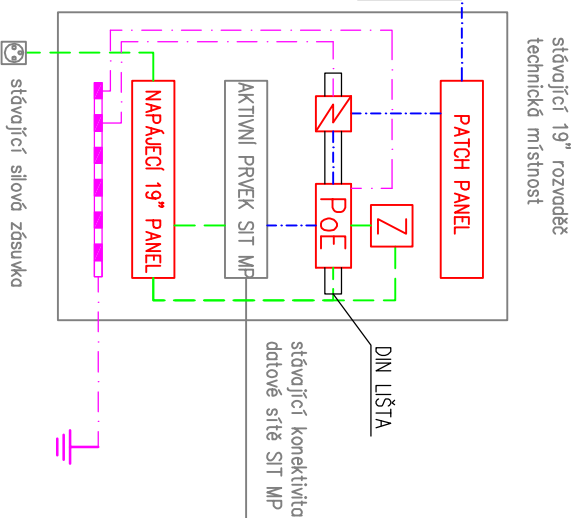
2) Prostup schodištěm do šaten v 1.PP

1.NP

1.PP

45m

- 3) V bezhologenové liště prostorem šaten až do technické místnosti
- 4) V bezhologenové liště k datovému rozvaděči



IP DOME kamera



Přepětová ochrana



PoE injektor



Napájecí zdroj



Měděná zemní lišta



UTP kat.6 LSZH



Napájení



Uzemnění 6žz

PROJEKTOVAL	ODP. PROJEKTANT	KONTROLOVAL	NÁZEV STAVBY	 Kaldanova 42, 301 00 Pízeň s.r.o.	MĚŘÍTKO	...	Č. KOPIE 13-1109-1
Ing. Chramosta	Ing. Boška	Ing. Boška	PROJEKT PROTIDROGOVÉ PREVENCE A OMEZOVÁNÍ ŠIKANY V OKOLÍ ŠKOLNÍCH ZÁŘÍZENÍ V PŮSOBNOSTI STATUTÁRNÍHO MĚSTA PLZNĚ		FORMÁT	A4	
INVESTOR	Město Pízeň		NÁZEV VÝKRESU		DATUM	03/2013	
MÍSTO	Pízeň		25. ZÁKLADNÍ ŠKOLA Chválenická 17, Slovany - BS CCTV		ÚČEL	DSS	