

číslo registrační (prodávající):

číslo registrační (kupující): 2200/31000/00222/18/00

KUPNÍ SMLOUVA

uzavřená podle zákona č. 89/2012 Sb., občanský zákoník, ve znění pozdějších předpisů na základě výběru v rámci veřejné zakázky provedené dle zákona č. 134/2016 Sb., o zadávání veřejných zakázek, ve znění pozdějších předpisů

I. Smluvní strany

Kupující: **DIAMO, státní podnik**
Máchova 201, 471 27 Stráž pod Ralskem
Zapsaný: v OR u Krajského soudu v Ústí nad Labem, oddíl AXVIII, vložka 520

Týká se: DIAMO, státní podnik
odštěpný závod Těžba a úprava uranu
Pod Vinicí 84, 471 27 Stráž pod Ralskem
IČO: 00002739 **DIČ:** CZ00002739, plátce DPH

Bankovní spojení: [REDAKCE]

č. ú. [REDAKCE]

Zastoupený: Ing. Tomášem Rychtaříkem, vedoucím odštěpného závodu

Osoba oprávněná k jednání ve věci plnění předmětu této smlouvy:

[REDAKCE]

Tel.: [REDAKCE] e-mail: [REDAKCE]

Fakturační a korespondenční adresa:

DIAMO, státní podnik
odštěpný závod Těžba a úprava uranu
Pod Vinicí 84, 471 27 Stráž pod Ralskem

Prodávající: **AGROTEC servis s.r.o.**

Hybešova 62/14, 693 01 Hustopeče

Zapsaný: v OR u Krajského soudu v Brně, oddíl C, vložka 6852

IČO: 46966757 **DIČ:** CZ46966757, plátce DPH

Bankovní spojení: [REDAKCE]

č. ú. [REDAKCE]

Zastoupený: [REDAKCE], na základě pověření ze dne 29. 12. 2017

Osoba oprávněná k jednání ve věci plnění předmětu této smlouvy:

[REDAKCE]

Tel.: [REDAKCE] e-mail: [REDAKCE]

II. Předmět smlouvy

1. Prodávající se touto smlouvou zavazuje v souladu s jeho nabídkou č. 013/2018/IF/v.1 ze dne 24. 8. 2018:
 - a) dodat kupujícímu 1 kus továrně nového rypadlonakladače splňujícího parametry uvedené v příloze č. 1 této smlouvy (dále také jen „zboží“), rok výroby 2018, vč. zaškolení obsluhy kupujícího;
 - b) poskytovat k dodanému zboží servisní činnosti v souladu s přílohou č. 2 této smlouvy;
 - c) provádět mimozáruční opravy zboží.

2. Prodávající potvrzuje, že se v celé šíři seznámil s rozsahem a povahou předmětu plnění, jsou mu známy veškeré technické, kvalitativní a jiné podmínky nezbytné k realizaci předmětu plnění, a disponuje takovými kapacitami a odbornými znalostmi, které jsou k dodání nebo provedení předmětu plnění potřebné.
3. Kupující se zavazuje převzít plnění dodané nebo provedené v souladu s touto smlouvou a uhradit za něj cenu ve výši a za podmínek stanovených v čl. IV této smlouvy.
4. Kódy klasifikace předmětu smlouvy:
CZ-CPA: 28.92.25 CPV: 43262000-7

III. Termín plnění, místo plnění, způsob dodání

1. Termíny plnění:
 - a) Plnění dle čl. II odst. 1 písm. a) této smlouvy bude prodávajícím realizováno do 31. 10. 2018;
 - b) Prodávající se zavazuje na žádost kupujícího poskytovat v souladu s touto smlouvou servisní činnosti, případně provádět opravy zboží, a to po dobu 36 měsíců ode dne protokolárního převzetí zboží kupujícím. Prodávající se zavazuje nastoupit k servisní činnosti nebo opravě (záruční i mimozáruční) do 48 hodin od okamžiku, kdy kupující doručí prodávajícímu písemný požadavek na provedení této činnosti. Četnost a rozsah servisní činnosti je uveden v příloze č. 2 této smlouvy (v souladu s návodem k obsluze a údržbě dodaného zboží). Termín plnění bude v každém jednotlivém případě stanoven v příslušném zakázkovém listu.
2. Místo plnění: DIAMO, státní podnik, odštěpný závod Těžba a úprava uranu, Stráž pod Ralskem, středisko dopravy.
3. Dodací podmínka zboží: DDP Stráž pod Ralskem dle Incoterms 2010.
4. Při dodání zboží je prodávající povinen předat kupujícímu jako nedílnou součást dodávky dokumentaci v českém jazyce dle přílohy č. 1 oddílu E této smlouvy.
5. V rámci předání zboží v místě plnění bude provedena funkční zkouška rypadlonakladače v rozsahu dle požadavku kupujícího a prodávajícím bude provedeno zaškolení obsluhy kupujícího.
6. O předání a převzetí zboží/díla dle této smlouvy budou vyhotoveny písemné záznamy (protokoly) podepsané oprávněnými zástupci smluvních stran. Podepisovat zápis (protokol) o předání a převzetí plnění dle čl. II odst. 1 písm. a) této smlouvy je oprávněn za kupujícího [redacted] nebo jiný pověřený zaměstnanec. Podepisovat zápisy (protokoly) o předání a převzetí díla [plnění dle čl. II odst. 1 písm. b) a c) této smlouvy] je oprávněn za kupujícího [redacted] nebo jiný pověřený zaměstnanec.

IV. Cena předmětu plnění a platební podmínky

1. Cena plnění dle čl. II odst. 1 písm. a) a b) této smlouvy se sjednává ve smyslu zákona č. 526/1990 Sb., o cenách, ve znění pozdějších předpisů dohodou smluvních stran ve výši:
 - a) 2.178.615 Kč bez DPH za dodávku 1 ks rypadlonakladače;
 - b) 5.760 Kč bez DPH za zaškolení obsluhy kupujícího;
 - c) 150.124 Kč bez DPH za provádění servisu po dobu proběhu 3000 MTH v souladu s přílohou č. 2 této smlouvy. Cena servisu je stanovena jako

maximální a bude účtována prodávajícím v závislosti na skutečně provedených výkonech.

- d) cena celkem v maximální možné výši 2.334.499 Kč bez DPH
(slovy: dva miliony tři sta třicet čtyři tisíc čtyři sta devadesát devět korun českých bez DPH).

K ceně bude připočtena DPH ve výši platné ke dni zdanitelného plnění v souladu se zákonem č. 235/2004 Sb., o dani z přidané hodnoty, ve znění pozdějších předpisů.

2. Cena plnění dle předchozího odstavce je konečná a nepřekročitelná a obsahuje veškeré náklady prodávajícího spojené s dodáním zboží, včetně nákladů na dopravu do místa plnění a případných celních či jiných poplatků, náklady na zaškolení obsluhy kupujícího a náklady na provádění servisních činností dle přílohy č. 2 této smlouvy.
3. Cena za servisní činnosti může být každý rok zvýšena o průměrnou meziroční míru inflace za předchozí kalendářní rok. Meziroční míra inflace vyjádřená přírůstkem průměrného ročního indexu spotřebitelských cen vyjadřuje procentní změnu průměrné cenové hladiny za období leden až prosinec proti průměru ledna až prosince předchozího roku. Takto změněná cena bude platná od následujícího měsíce po oficiálním zveřejnění Českým statistickým úřadem, nejdříve však od prvního dne měsíce následujícího po měsíci, v němž byl se změnou ceny kupující seznámen, a to písemně doporučeným dopisem.
4. Cena mimozáručních oprav [plnění dle čl. II odst. 1 písm. c) této smlouvy] bude stanovena jednotlivými písemnými nabídkami prodávajícího.
5. Prodávající je oprávněn fakturovat po protokolárním předání a převzetí řádně dodaného zboží/díla (tj. bez jakýchkoli vad a nedodělků a zcela v souladu s touto smlouvou). Dnem zdanitelného plnění je den převzetí řádně dodaného zboží/díla kupujícími.
6. Faktura bude mít náležitosti daňového dokladu dle § 29 zákona č. 235/2004 Sb., o dani z přidané hodnoty, ve znění pozdějších předpisů. Kupující fakturu uhradí ve lhůtě 30 dnů ode dne doručení faktury. Vrátil-li kupující vadnou fakturu prodávajícímu, přestává běžet původní lhůta splatnosti. Nová lhůta splatnosti běží opět ode dne doručení opravené faktury. Smluvní strany se dohodly, že fakturovaná peněžitá částka se považuje za uhrazenou okamžikem jejího odepsání z bankovního účtu kupujícího ve prospěch bankovního účtu prodávajícího. Fakturu lze zaslat elektronicky na adresu: fakturytuu@diamo.cz.

V. Garanční podmínky

1. Záruční doba činí (počínaje dnem převzetí zboží nebo díla):
 - a) 36 měsíců na zboží;
 - b) délka záruční doby na provedené opravy a vyměněné náhradní díly je stanovena po dobu záruky na zboží v souladu s písm. a) tohoto odstavce, nejméně však 12 měsíců od provedení opravy či výměny náhradních dílů.
2. Prodávající garantuje dodržení jakosti zboží/díla a použitých náhradních dílů v souladu se specifikací uvedenou dle čl. II odst. 1 písm. a) této smlouvy, dále v souladu s obecně závaznými právními předpisy a ČSN, standardy a jinými předpisy a směnicemi výrobců a dodavatelů materiálů a technických zařízení platnými v době realizace plnění a v souladu s účelem, pro který je předmět plnění určen či za jakým je prováděn.

3. Kupující je oprávněn nepřevzít zboží/dílo, které nebylo dodáno řádně, tj. pokud vykazuje jakékoli vady a nedodělky a nebylo-li dodáno zcela v souladu s touto smlouvou.
4. V případě vadného plnění se nároky řídí § 2099 až § 2117 zákona č. 89/2012 Sb., občanský zákoník, ve znění pozdějších předpisů.

VI. Ujednání pro oblast BOZP, BP, PO, RO a OŽP

1. Prodávající je při plnění předmětu smlouvy v o. z. TÚU povinen naplňovat požadavky k zajištění bezpečnosti a ochrany zdraví na pracovišti, bezpečnosti provozu, požární ochrany, radiační ochrany a ochrany životního prostředí (také jen „BOZP, BP, PO, RO a OŽP“) vyplývající z právních a ostatních předpisů, včetně interních předpisů kupujícího, tzv. AHŘ, s nimiž byl prokazatelně seznámen. Zejména pak naplňovat požadavky vyplývající z SM-TÚU-01-03, kde jsou stanoveny podmínky pro působení cizího subjektu v o. z. TÚU.

VII. Ostatní ujednání

1. V případě prodlení kupujícího s úhradou fakturované částky vzniká prodávajícímu právo účtovat úrok z prodlení v zákonné výši z dlužné částky za každý den prodlení po lhůtě splatnosti.
2. V případě, že prodávající nedodrží termín plnění dle této smlouvy, má kupující právo účtovat prodávajícímu smluvní pokutu ve výši 0,2 % z ceny zboží za každý kalendářní den prodlení.
3. Smluvní pokuta při nedodržení smluvené lhůty nástupu k provedení servisní činnosti či opravy zboží nebo při prodlení s provedením díla v termínu dle této smlouvy se stanovuje na 2.000 Kč za každý započatý kalendářní den prodlení.
4. Pro případ hrubého či opakovaného porušení BOZP, BP, PO, RO a OŽP pracovníkem prodávajícího, nebo jinou osobou pověřenou prodávajícím, při provádění jakýchkoliv činností v o. z. TÚU se sjednávají smluvní pokuty dle přílohy č. 3 této smlouvy. Splatnost smluvní pokuty se sjednává 14 dnů od data vystavení faktury. V případě, že prodávající tuto fakturu v dané lhůtě neuhradí, je kupující oprávněn přerušit plnění předmětu smlouvy až do doby provedení úhrady. Případné škody vzniklé kupujícímu nebo proti němu uplatněné jdou k tíži prodávajícího. Přerušением plnění předmětu smlouvy podle tohoto ustanovení se neprodlužuje termín plnění.
5. Vznikem nároku na smluvní pokutu, zaplacením smluvní pokuty ani ujednáním o smluvní pokutě obsaženým v této smlouvě není dotčen ani omezen nárok smluvní strany na náhradu škody. Rovněž tak není dotčeno oprávnění smluvní strany od smlouvy odstoupit, domáhat se dodatečného splnění povinnosti ani jiná oprávnění smluvní strany stanovená touto smlouvou či právním předpisem. Smluvní strany výslovně prohlašují, že se vzdávají práva podat podle ust. § 2051 zákona č. 89/2012 Sb., občanský zákoník, ve znění pozdějších předpisů návrh soudu na snížení nepřiměřeně vysoké smluvní pokuty.
6. V případě prodlení se servisní činností či opravou zboží dle čl. III odst. 1 písm. b) této smlouvy delším než jeden měsíc si kupující může zajistit servisní činnost, případně opravu zboží, u jiného dodavatele, a to bez dopadů na záruční podmínky. Případný rozdíl v ceně je prodávající povinen uhradit kupujícímu na základě faktury vystavené kupujícím se splatností 14 dnů ode dne doručení faktury prodávajícímu.
7. Prodávající podpisem této smlouvy souhlasí s uveřejněním smlouvy a všech jejích případných dodatků v Registru smluv, a to v rozsahu a způsobem

stanoveným zákonem č. 340/2015 Sb., o zvláštních podmínkách účinnosti některých smluv, uveřejňování těchto smluv a o registru smluv (zákon o registru smluv), ve znění pozdějších předpisů. Uveřejnění této smlouvy či jejích dodatků zajistí kupující. Smluvní strany výslovně prohlašují, že skutečnosti uvedené v této smlouvě nepovažují za důvěrné nebo obchodní tajemství a udělují svolení k jejich uveřejnění v Registru smluv bez dalších podmínek.

8. Prodávající se zavazuje, že osobní údaje uvedené ve smlouvě a případně osobní údaje, ke kterým získá přístup v rámci plnění vyplývajícího z předmětu smlouvy, použije a bude ochraňovat v souladu s NAŘÍZENÍM EVROPSKÉHO PARLAMENTU A RADY (EU) 2016/679, o ochraně fyzických osob v souvislosti se zpracováním osobních údajů a o volném pohybu těchto údajů a o zrušení směrnice 95/46/ES (obecné nařízení o ochraně osobních údajů).

VIII. Podstatné porušení smlouvy

1. Smluvní strany se dohodly, že ve smyslu § 2002 odst. 1 zákona č. 89/2012 Sb., občanský zákoník, ve znění pozdějších předpisů pokládají za podstatné porušení smluvní povinnosti zakládající možnost odstoupení od smlouvy:
 - a) prodlení prodávajícího s plněním předmětu smlouvy v termínech dle této smlouvy o více než 14 dnů;
 - b) neodstraní-li prodávající vady předmětu plnění, které kupující řádně reklamoval a požadoval jejich odstranění, a to ani v dodatečně lhůtě stanovené mu kupujícím;
 - c) opakované hrubé porušování BOZP, BP, PO, RO a OŽP pracovníkem prodávajícího, nebo jinou osobou pověřenou prodávajícím, při provádění jakýchkoliv činností v o. z. TÚU bez zjednání nápravy po písemném vyrozumění kupujícím;
 - d) prodlení kupujícího s řádným zaplacením faktury o více než 14 dnů.
2. Smluvní strany dále ujednávají, že každá ze smluvních stran může od smlouvy odstoupit v případě, že bude u protistrany či v dodavatelském řetězci odhaleno závažné jednání proti lidským právům či všeobecně uznávaným etickým a morálním standardům.
3. Oznámení o odstoupení od smlouvy musí být učiněno písemně doporučeným dopisem podepsaným osobou oprávněnou za smluvní stranu jednat. Smluvní strany se v souladu s ustanovením § 2005 zákona č. 89/2012 Sb., občanský zákoník, ve znění pozdějších předpisů dohodly, že odstoupením od smlouvy zanikají všechna práva a povinnosti smluvních stran, tím však není dotčen nárok na náhradu škody ani nároky na smluvní pokuty, jiné sankce a vypořádání dle této smlouvy nebo zákona a dále práva a závazky trvající i po jejím ukončení. Odstoupení od smlouvy je účinné dnem jeho doručení druhé smluvní straně.

IX. Závěrečná ustanovení

1. Tato smlouva nabývá platnosti dnem jejího podpisu poslední smluvní stranou a účinnosti dnem jejího uveřejnění v Registru smluv.
2. Tato smlouva může být ukončena dohodou smluvních stran nebo odstoupením jedné ze smluvních stran od smlouvy v případech stanovených obecně závaznými právními předpisy nebo touto smlouvou.
3. Vzájemné vztahy smluvních stran neupravené touto smlouvou se řídí právním řádem České republiky.

4. Tato smlouva může být měněna či doplňována pouze písemně, a to formou číslovaných dodatků podepsaných oběma smluvními stranami.
5. V případě soudního sporu bude tento veden u místně příslušného soudu objednatele.
6. Tato smlouva je sepsána ve dvou stejnopisech, které mají platnost originálu a z nichž po jednom obdrží každá strana.
7. Smluvní strany se dohodly, že podpisy na této smlouvě nemohou být nahrazeny mechanickými prostředky podle odst. 1 § 561 zákona č. 89/2012 Sb., občanský zákoník, ve znění pozdějších předpisů.
8. Smluvní strany po přečtení této smlouvy prohlašují, že souhlasí s jejím obsahem, tato odpovídá jejich pravé a svobodné vůli, je určitá a srozumitelná a není uzavírána v tísní či za jinak jednostranně nevýhodných podmínek, na důkaz čehož připojují své vlastnoruční podpisy.

Příloha č. 1: Technické parametry rypadlonakladače

Příloha č. 2: Servisní náklady na údržbu rypadlonakladače po dobu proběhu 3000 MTH

Příloha č. 3: Smluvní pokuty při realizaci plnění předmětu smlouvy

Ve Stráži pod Ralskem dne

11.10.2017
**2018*

V Hustopečích dne

04-10-2018

** opravil*
dne 26.11.2018

Za DIAMO, státní podnik:

Za AGROTEC servis s.r.o.:

.....
Ing. Tomáš Rychtařík,
vedoucí odštěpného závodu

.....
na základě pověření ze dne 29. 12. 2017

Příloha č. 1: Technické parametry rypadlonakladače

A. Podvozek s motorem a hnací soustava		CASE 695 ST
1.	Vznětový motor s výkonem minimálně 80 kW (dle ISO 14396) splňující emisní normu Stage IV	ano výkon 82 kW norma Stage IV
2.	Pohon 4WS, 2WS, krabí chod, říditelná zadní náprava	ano
3.	Uzávěrka diferenciálu zadní nápravy (příp. samosvorný diferenciál, diferenciál a omez. prokluzem)	ano
4.	Automatické řazení převodových stupňů	ano
5.	Pneumatiky 28" na obou nápravách	ano
6.	Uzamykatelný uzávěr palivové nádrže, krytu akumulátoru a kapoty motoru	ano
7.	Odpojovač akumulátoru	ano
8.	Vysunutelné zadní stabilizační opěry	ano

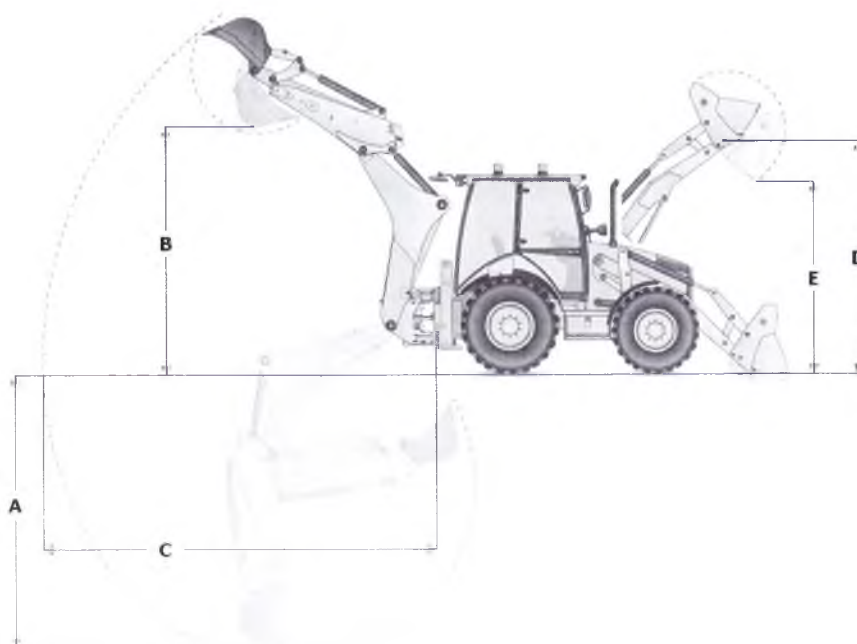
B. Vybavení kabiny stroje		
1.	Klimatizace, nezávislé topení, autorádio	ano
2.	Přídavné LED reflektory – dva vpředu, dva vzadu	ano
3.	Plně nastavitelná vzduchová sedačka obsluhy s vyhříváním	ano
4.	Ochranný a bezpečnostní systém ROPS a FOPS	ano
5.	Úložný prostor pro základní nářadí	ano
6.	Zpětná zrcátka	ano
7.	Sluneční clony na předním a zadním okně	ano
8.	Výstražný maják, akustická výstraha zpátečky	ano
9.	Jednodílné vyklápěcí zadní okno se stěračem	ano
10.	Počítadlo motohodin	ano
11.	Vzdálený monitorovací systém – aktivovaná jednotka Webdispečink na kupujícího, s anténou a čtečkou čipů Dallas	ano

C. Hydraulická soustava, rýpací a nakládací mechanismus		
1.	Hydraulický okruh load sensing s axiálním čerpadlem	ano
2.	Ovládání pomocí joysticků, nastavitelné konzoly	ano
3.	Proporcionální ovládání přídavných obvodů na joysticku	ano
4.	Hloubka hloubení rypadla min. 5 600 mm (viz obrázek – A)	5.965 mm
5.	Nakládací výška rypadla min. 4 000 mm (viz obrázek – B)	5.124 mm
6.	Vodorovný dosah rypadla v úrovni země min. 6 500 mm (viz obrázek – C)	7.085 mm
7.	Minimální nakládací výška nakladače 3 000 mm (viz obrázek – D)	3.491 mm
8.	Minimální výsypná výška nakladače 2 600 mm (viz obrázek – E)	2.753 mm
9.	Universální lopata nakladače 4 x 1 (s vidlemi) o objemu minimálně 1 m ³ – s rovným břitem	ano
10.	Funkce návratu lopaty čelního nakladače do výchozí polohy, automatický systém zamezující rozkývání stroje s naloženou čelní lopatou	ano
11.	Hydraulický boční posuv výložníku rypadla na kozlíku	ano
12.	Hydraulické rozvody (nízkotlaký i vysokotlaký) pro přídavné pracovní zařízení (vrták, hydraulické kladivo, samostatný obvod pro naklápací zařízení svahovací lopaty, atd.)	ano
13.	Dostatečná nosnost stroje v celém pracovním rozsahu s ohledem na hmotnost příslušenství, objem lopaty a měrnou hmotnost nakládaného materiálu 1,8 t/m ³	ano
14.	Hydraulický rychloupínací mechanismus pro pracovní nářadí podkopy	ano

D. Pracovní nářadí podkopy		
1.	Lopata rypadla cca 450 mm s rovným břitem (bez zubů)	ano 450 mm
2.	Lopata rypadla cca 450 mm se zuby	ano 450 mm
3.	Lopata rypadla cca 600 mm s rovným břitem (bez zubů)	ano 600 mm
4.	Lopata rypadla pro svahování min. 1 300 mm s rovným břitem (bez zubů) s hydraulickým naklápěcím zařízením	ano 1.500 mm

E. Doklady požadované v českém jazyce při dodání vozidla		
1.	Návod k obsluze a údržbě rypadlonakladače s uvedením četnosti a rozsahu servisních prohlídek	ano
2.	Schválená technická způsobilost dle zákona č. 56/2001 Sb., doložená technickým průkazem	ano
3.	Prohlášení o shodě	ano
4.	Katalog náhradních dílů	ano

F. Zvláštní požadavky		
1.	V rámci předání bude provedena funkční zkouška rypadlonakladače dle požadavku kupujícího	ano
2.	Stroj bude předán s kompletní povinnou výbavou vozu pro ČR, vybavení dle platné legislativy	ano
3.	V rámci předání rypadlonakladače zajistí prodávající zaškolení obsluhy	ano
4.	Záruka 36 měsíců na celý rypadlonakladač	ano



Příloha č. 2: Servisní náklady na údržbu rypadlonakladače po dobu proběhu 3000 MTH

Roční předpokládaný proběh rypadlonakladače je 600 MTH.

Počet MTH konkrétní prohlídky	Celkem Mth - Stručný popis servisních prací	Cena [Kč bez DPH]
+50	50 – výměna oleje: motorový; výměna filtru: oba palivové, hydrauliky	11.905
+500	500 – výměna oleje: motorový; výměna filtru: oba palivové	9.895
+500	1000 – výměna oleje: motorový, hydraulický, převodový, náprav a reduktorů; výměna filtru: oba palivové, oba vzduchové, odvzdušnění servisní skříně, hydrauliky, kabinový, převodovky	35.397
+500	1500 – výměna oleje: motorový; výměna filtru: oba palivové	9.895
+500	2000 – výměna oleje: motorový, hydraulický, převodový, náprav a reduktorů; výměna filtru: oba palivové, oba vzduchové, odvzdušnění servisní skříně, hydrauliky, kabinový, převodovky	35.281
+500	2500 – výměna oleje: motorový; výměna filtru: oba palivové	9.895
+500	3000 – výměna oleje: motorový, hydraulický, převodový, náprav a reduktorů; výměna filtru: oba palivové, oba vzduchové, odvzdušnění servisní skříně, hydrauliky, kabinový, převodovky, AdBlue	37.855
Celková cena za servis rypadlonakladače po dobu 3000 MTH.		150.124

Ve všech prohlídkách je obsažena kontrola a promazání stroje. V ceně je obsažen veškerý materiál (i s případnou likvidací odpadu), práce mechanika a dojezd do místa u kupujícího, spotřební materiál.

Dále se prohlídky opakují po 500 MTH.

Údržba rypadlonakladače se řídí návodem na obsluhu a údržbu předepsaným výrobcem.

Příloha č. 3: Smluvní pokuty při realizaci plnění předmětu smlouvy

Poř. č.	Závada	Výše smluvní pokuty za každý zjištěný případ
1.	Nezajištění pracovníků proti pádu z výšky nebo do hloubky.	10.000 Kč
2.	Používání nezpůsobilých dočasných stavebních konstrukcí.	10.000 Kč
3.	Ohrožení osob, majetku nebo životního prostředí, způsobené nedodržením stanovených pracovních a technologických postupů nebo nedodržením podmínek a způsobu realizace prací stanovených v projektové dokumentaci.	50.000 Kč
4.	Provádění prací prostřednictvím pracovníků bez příslušné zdravotní a odborné způsobilosti či na nezpůsobilém zařízení, resp. nepředložení požadovaných dokladů o dané způsobilosti pracovníka či zařízení.	10.000 Kč
5.	Nezajištění bezpečného rozvodu elektrické energie.	5.000 Kč
6.	Nestanovení nebo nedodržování stanovených podmínek požární bezpečnosti při činnostech se zvýšeným nebo vysokým požárním nebezpečím.	5.000 Kč
7.	Donášení a požívání alkoholických nápojů či užívání jiných návykových látek v areálu o. z. TÚU (na pracovišti); vstup pracovníků do areálu o. z. TÚU (na pracoviště) pod vlivem alkoholu či jiné návykové látky.	5.000 Kč
8.	Nenahlášení úniku závadných látek.	5.000 Kč
9.	Nepoužívání OOPP.	2.000 Kč
10.	Nedodržení prokazatelného pokynu k zajištění RO vydaného dohlížející osobou o. z. TÚU.	2.000 Kč
11.	Jiné závady ovlivňující BOZP, BP, PO, RO a OŽP při realizaci prací a činností.	2.000 Kč
12.	Neodstranění kterékoliv z výše uvedených závad ve stanoveném termínu.	2.000 Kč/den