

SMLOUVA O DÍLO

č. 1/2018-SML-VZ/8

I.

Smluvní strany

Objednatel: Česká republika – Justiční akademie
se sídlem: Masarykovo nám. 183, 767 01 Kroměříž
IČO: 70961808
DIČ: CZ70961808 - není plátce DPH
zast.: Mgr. Ludmila Vodáková, ředitelka
bankovní spojení: ČNB Brno
č. ú. 34522691/0710
ID datové schránky: gg5aa56

(dále jen „objednatel“ na straně jedné)

a

AZ KLIMA a.s.

se sídlem: Tuřanka 1519/115a, Slatina, 627 00 Brno
zastoupena: Ing. Karlem Břenkem, předsedou představenstva; Ing. Zbyňkem
Žáčkem, místopředsedou představenstva
IČO: 24772631
DIČ: CZ24772631
zapsaná: v OR vedeném Krajským soudem v Brně, oddíl B, vložka 6471
bankovní spojení: Komerční banka, a.s.
číslo účtu: 71105651/0100

(dále jen „zhotovitel“ na straně druhé)

uzavírají níže uvedeného dne, měsíce a roku podle § 2586 a násl. zákona č. 89/2012 Sb., občanský zákoník, ve znění pozdějších předpisů (dále jen „občanský zákoník“) tuto smlouvu o dílo (dále jen „Smlouva“):

Objednatel se zhotovitelem tuto Smlouvu uzavírají na základě výsledků veřejné zakázky malého rozsahu na dodávky s názvem „Dodávka a montáž klimatizace serverovny budovy B“

II.

Předmět Smlouvy

1. Předmětem této veřejné zakázky je dodávka a kompletní montáž klimatizace do serverovny budovy B Justiční akademie v Kroměříži včetně provedení dalších činností souvisejících s prováděním díla podle výzvy k podání nabídek objednatele ze dne 8. 10. 2018.

Součástí díla je:

- dodání a montáž 1 ks vnější kondenzační jednotky
 - dodání a montáž 1ks vnitřních klimatizační jednotky
 - zřízení otvorů pro prostupy prvků VZT zařízení a vzduchovodů včetně zapravení a případného utěsnění požárními ucpávkami a odklizení sutě
 - obložení a dotěsnění prostupů prvků VZT zařízení a vzduchovodů izolačními protiotřesovými hmotami v rámci zapravení těchto otvorů
 - stavební, výpomocné práce
 - podpůrné konstrukce pro uložení VZT komponentů
 - odvod kondenzátu od klimatizačního zařízení, který musí být na kanalizaci napojen přes zápachovou uzávěrku
 - zajištění napájení, jištění a připojení klimatizace na zdroj elektrické energie
 - zajištění napojení venkovních rozvodů a zařízení na ochranu proti statické elektřině
 - produktové listy a prohlášení o shodě u dodávaných technických prostředků
 - zprovoznění, zaučení obsluhy a předání díla
2. Zhotovitel se zavazuje provést dílo s odbornou péčí, na vlastní náklady a nebezpečí tak, aby dílo svou kvalitou i rozsahem odpovídalo účelu Smlouvy, zejména z hlediska uživatelských a provozních potřeb objednatele. Zhotovitel se zavazuje provést dílo v souladu:
- s touto Smlouvou a její přílohou,
 - s technickými normami (zejména ČSN a ČSN EN), normami oznámenými ve Věstníku Úřadu pro technickou normalizaci, metrologii a státní zkušebnictví (včetně pravidel uvedených v takových normách jako doporučující),
 - s jinými obvykle profesně užívanými normami, předpisy a zásadami,
 - s obecně závaznými právními předpisy
 - se závaznými podmínkami stanovenými pro provedení díla objednatelem v podmínkách obsažených ve výzvě k podání nabídek ze dne 8. 10. 2018
3. Zhotovitel se zavazuje objednateli předat dílo způsobilé sloužit svému účelu plynoucímu z této Smlouvy, jinak účelu obvyklému, a převést na objednatele vlastnické právo k předmětu díla.
4. Objednatel se zavazuje dílo převzít a uhradit jeho cenu.
5. Zhotovitel prohlašuje, že má a po celou dobu platnosti a účinnosti této Smlouvy bude mít sjednanou pojistnou smlouvu o odpovědnosti za škodu pokrývající škodu, která může vzniknout porušením jeho povinností sjednaných v této Smlouvě.

III.

Doba a místo plnění

1. Místem plnění díla dle této Smlouvy je budova B, Nám. Míru 517, Kroměříž (dále také jako „místo plnění“).
2. Zhotovitel je povinen provést (tj. řádně dokončit a předat) dílo podle této Smlouvy nejpozději do 50 kalendářních dní ode dne protokolárního předání místa plnění.

3. Objednatel protokolárně předá místo plnění zhotoviteli do 5 pracovních dnů ode dne nabytí účinnosti Smlouvy.

IV.

Další práva a povinnosti smluvních stran

1. Objednatel se zavazuje zajistit pracovníkům zhotovitele součinnost nezbytnou k provedení díla dle této Smlouvy. Objednatel vytvoří zhotoviteli podmínky pro plynulé provádění díla, tj. umožní zaměstnancům zhotovitele přístup k místům, kde se dílo provádí.
2. Zhotovitel se zavazuje, že veškeré kroky budou konány v součinnosti s oprávněnou osobou objednatele, viz čl. IX této Smlouvy. Dále se zhotovitel zavazuje informovat neprodleně objednatele o všech skutečnostech, které mají vliv na činnosti týkající se díla dle této Smlouvy, plnit řádně a ve stanoveném termínu své povinnosti vyplývající z této Smlouvy, požádat včas objednatele o potřebnou součinnost za účelem řádného zhotovení díla dle této Smlouvy, na vyžádání objednatele se zúčastnit osobní schůzky, pokud objednatel požádá o schůzku nejpozději 5 pracovních dnů předem. V mimořádně naléhavých případech je možno tento termín po dohodě obou smluvních stran zkrátit.
3. Zhotovitel bude realizovat činnosti týkající se díla dle této Smlouvy, přičemž je vždy povinen postupovat svědomitě a s řádnou a odbornou péčí. Při provádění díla dle této Smlouvy je zhotovitel vázán Smlouvou, zákony, obecně závaznými právními předpisy a pokyny (oprávněných osob) objednatele, pokud tyto nejsou v rozporu s těmito normami nebo zájmy objednatele.
4. Zhotovitel se zavazuje, že bude zachovávat mlčenlivost o všech skutečnostech, o nichž se dozví v souvislosti s plněním předmětu Smlouvy.
5. Veškeré materiály zpracované zhotovitelem při zhotovení díla dle této Smlouvy se stávají okamžikem jejich předání výlučným vlastnictvím objednatele.
6. Objednatel proškolí zástupce zhotovitele z předpisů BOZP a PO, které se vztahují k místu provádění díla. Zhotovitel zajistí proškolení všech pracovníků provádějících dílo z těchto předpisů. Proškolení zajistí objednatel do 5 prac. dnů ode dne nabytí účinnosti této Smlouvy. Objednatel umožní pracovníkům zhotovitele vstup do objektu za podmínek dodržování mlčenlivosti o všech skutečnostech, o kterých se pracovníci zhotovitele dozvědí.
7. Zhotovitel umožní objednateli, poskytovateli dotace či jiným příslušným institucím ověřit realizaci díla prostřednictvím přezkoumání dokumentů nebo kontrol na místě plnění a v případě nutnosti provést kompletní audit na základě podkladových materiálů k účtům, účetním dokladům a veškerým dokumentům týkajícím se financování díla.

V.

Místo a způsob předání a převzetí díla

1. Místem předání díla je Kroměříž, nám. Míru 517, PSČ 767 01. Předáním díla se rozumí odevzdání díla oprávněné osobě objednatele.
2. Zhotovitel vyzve objednatele k převzetí řádně dokončeného díla v místě plnění nejméně 5 pracovních dnů před navrženým termínem předání a převzetí díla. Objednatel navržený termín předání a převzetí díla zhotoviteli potvrdí nebo mu oznámí jiný termín předání a převzetí díla, který nebude v termínu pozdějším než 5 prac. dnů od zhotovitelem navrženého termínu předání a převzetí díla.
3. Při předání díla předá zhotovitel objednateli i veškeré doklady a dokumenty, které se k dílu vztahují a jež jsou obvyklé, nutné či vhodné k převzetí a k využití díla, vše v souladu s čl. II této Smlouvy.
4. Předání díla dle Smlouvy proběhne formou Předávacího protokolu, jehož podpisem uzná objednatel dílo za řádné a bezvadné. Objednatel je oprávněn dílo odmítnout převzít, pokud vykazuje vady a není kompletní. Odmítnutí objednatel potvrdí zhotoviteli písemně či emailem a zároveň telefonicky do 5 pracovních dnů od předání plnění k akceptaci.
5. V případě, že objednatel dílo převezme s vadami, které nebrání užívání díla a uvede je do Předávacího protokolu, je zhotovitel povinen neprodleně odstranit vady díla, nejpozději však do 5 pracovních dnů ode dne převzetí díla objednatelem.
6. V případě, že bude dílo nebo jeho část při předání vykazovat zjevné vady, uvede objednatel tuto skutečnost do Předávacího protokolu. Objednatel je oprávněn odmítnout přijetí vadného díla. Zhotovitel je povinen ve lhůtě 10 kalendářních dnů ode dne odmítnutí převzetí vadného díla objednatelem dodat dílo bezvadné.

VI.

Cena a platební podmínky

1. Cena za dílo v celkovém rozsahu dle této Smlouvy činí:

cena bez DPH:	88 080,- Kč
DPH	18 497,- Kč
celková cena vč. DPH	106 577,- Kč

2. Cena za dílo je konečná a nepřekročitelná, obsahuje již veškeré náklady související s prováděním díla dle této Smlouvy, včetně cestovních a jiných nákladů zhotovitele souvisejících se zhotovením díla dle této Smlouvy. Sjednaná cena může být změněna pouze v případě změny zákonné sazby DPH.
3. Faktura bude vystavena zhotovitelem po předání a převzetí díla a bude uhrazena po odstranění poslední vady nebo nedodělku.

4. Faktura vystavená zhotovitelem musí obsahovat náležitosti řádného daňového dokladu podle příslušných právních předpisů, zejména zákona č. 235/2004 Sb., o dani z přidané hodnoty, v platném znění, zákona č. 89/2012 Sb., občanského zákoníku, v platném znění a zákona č. 563/1991 Sb., o účetnictví, v platném znění a dále tyto údaje:
 - číslo této Smlouvy,
 - popis fakturovaného díla a cenu.
5. Platba bude provedena v Kč formou bankovního převodu na účet zhotovitele uvedený v čl. I této Smlouvy. Povinnost úhrady je splněna okamžikem předání pokynu k úhradě peněžnímu ústavu.
6. Splatnost faktury vystavené na základě této Smlouvy činí třicet (30) kalendářních dnů od jejího prokazatelného doručení objednateli.
7. V případě, že faktura nebude obsahovat některou náležitost nebo bude obsahovat nesprávné údaje, je objednatel oprávněn ji ve lhůtě splatnosti vrátit zhotoviteli. Lhůta pro její splatnost se tímto přerušuje a nová lhůta v délce třiceti (30) kalendářních dnů počne plynout od doručení nově vystavené/opravené faktury objednateli.

VII.

Sankce, odpovědnost za škody

1. V případě prodlení objednatele s úhradou řádně vystaveného daňového dokladu - faktury, vzniká zhotoviteli právo na úrok z prodlení ve výši stanovené nařízením vlády č. 351/2013 Sb., kterým se určuje výše úroků z prodlení a nákladů spojených s uplatněním pohledávky, určuje odměna likvidátora, likvidačního správce a člena orgánu právnické osoby jmenovaného soudem a upravují některé otázky Obchodního věstníku a veřejných rejstříků právnických a fyzických osob, ve znění pozdějších předpisů.
2. V případě prodlení zhotovitele s předáním díla ve stanoveném termínu, je objednatel oprávněn požadovat od zhotovitele zaplacení smluvní pokuty ve výši 0,1 % z celkové ceny díla vč. DPH, a to za každý započatý kalendářní den prodlení.
3. V případě prodlení zhotovitele s odstraněním záručních vad ve lhůtě dle čl. VIII odst. 6 této Smlouvy je objednatel oprávněn požadovat od zhotovitele zaplacení smluvní pokuty ve výši 0,05 % z celkové ceny díla vč. DPH za každý započatý kalendářní den tohoto prodlení.
4. Zaplacením smluvní pokuty dle této Smlouvy není dotčen nárok smluvní strany na náhradu skutečné škody a ušlého zisku v celém rozsahu způsobené škody. Žádná ze smluvních stran neodpovídá za škodu vzniklou jako následek vyšší moci.
5. Vyúčtování smluvní pokuty musí být zasláno prostřednictvím datové schránky nebo doručeno písemně. Smluvní pokuta je splatná do třiceti (30) kalendářních dnů ode dne doručení.

6. Uplatněním nároku na smluvní pokutu není dotčeno právo objednatele domáhat se na zhotoviteli náhrady škody vzniklé v důsledku skutečností zakládajících právo objednatele na smluvní pokutu, a to v její plné výši, tj. v rozsahu krytém smluvní pokutou i v rozsahu přesahujícím smluvní pokutu. Ustanovení § 2050 občanského zákoníku se nepoužije.

VIII. Záruka

1. Zhotovitel zaručuje a odpovídá za to, že předané dílo, včetně všech písemných výstupů:
 - odpovídá specifikaci objednatele dle této Smlouvy,
 - má požadované, popř. právními předpisy stanovené, vlastnosti,
 - splňuje požadavky či odpovídá platným právním předpisům České republiky,
 - je způsobilé pro použití k určenému účelu.
2. V případě, že dílo bude mít vady jakosti, množství nebo právní vady, je objednatel oprávněn tyto vady u zhotovitele reklamovat.
3. Reklamacе zjevných vad musí být objednatelem uplatněna nejpozději do 10 kalendářních dnů ode dne předání a převzetí díla objednatelem. Objednatel uplatňuje reklamacі písemně i e-mailem zaslaným oprávněné osobě zhotovitele.
4. Reklamacе skrytých vad musí být učiněna nejpozději do 5 pracovních dnů po jejich zjištění.
5. Zhotovitel je povinen nejpozději do 5 dnů po obdržení reklamacе písemně oznámit objednateli, zda reklamacі uznává či neuznává. Pokud tak neučiní, má se za to, že reklamacі objednatele uznává. Náklady na odstranění reklamované vady nese zhotovitel i ve sporných případech, a to až do případného rozhodnutí soudu.
6. V případě uznané reklamacе vady plnění je zhotovitel povinen ve lhůtě 15 pracovních dní ode dne doručení reklamacе buď:
 - bezplatně tuto vadu odstranit, nebo
 - poskytnout objednateli přiměřenou slevu z ceny.
7. Uplatněním nároku z odpovědnosti za vady plnění není dotčen nárok objednatele na náhradu škody.
8. Zhotovitel poskytne záruku na celý předmět plnění v délce **36 měsíců** ode dne předání a převzetí celého díla dle této Smlouvy.

IX. Oprávněné osoby

1. Oprávněnými osobami pro účely plnění této Smlouvy jsou:

Za objednatele:

xxx

Mobil: xxx

E-mail: xxx

xxx

Mobil: xxx

E-mail: xxx

Za zhotovitele:

xxx

Emailová adresa: xxx

Telefon: xxx

xxx

Emailová adresa: xxx

Telefon: xxx

2. Pouze oprávněné osoby, statutární zástupce zhotovitele a ředitel Justiční akademie jsou oprávněni vznášet vůči druhé smluvní straně požadavky související se zhotovením díla dle této Smlouvy.
3. Oprávněné osoby objednatele jsou oprávněny zejména protokolárně přebírat dílo, kontrolovat a vyjadřovat se k průběhu díla a podepisovat Předávací protokol podle této Smlouvy.
4. Oprávněná osoba zhotovitele je oprávněna se vyjadřovat k požadavkům objednatele.
5. Smluvní strany se zavazují po dobu účinnosti této Smlouvy nezměnit oprávněné osoby uvedené v odst. 1 tohoto článku Smlouvy bez závažných důvodů. V případě změny oprávněné osoby je smluvní strana povinna neprodleně o této skutečnosti písemně informovat druhou smluvní stranu.

X.

Nemožnost plnění

1. Jestliže vznikne na straně zhotovitele nemožnost plnění ve smyslu § 2006 a násl. občanského zákoníku objednatel písemně uvědomí bez zbytečného odkladu o této skutečnosti a její příčině objednateli. Pokud není jinak stanoveno písemně objednatelem, bude zhotovitel pokračovat v realizaci svých závazků vyplývajících ze smluvního vztahu v rozsahu svých nejlepších možností a schopností a bude hledat alternativní prostředky pro realizaci té části plnění, kde není možné plnit. Pokud by podmínky nemožnosti plnění trvaly déle než čtrnáct (14) dnů, je objednatel oprávněn od této Smlouvy odstoupit.

XI. Ukončení Smlouvy

1. Smluvní strany se dohodly, že předčasné ukončení této Smlouvy je nutné sjednat písemnou dohodou smluvních stran nebo jednostranným odstoupením v případě podstatného porušení Smlouvy ze zákonných důvodů a z důvodů v této Smlouvě uvedených.
2. Za podstatné porušení této Smlouvy ve smyslu § 2002 občanského zákoníku se považují zejména případy, kdy:
 - je objednatel v prodlení s úhradou faktury vystavené na základě a v souladu s podmínkami této Smlouvy déle než dvacetpět (25) dnů;
 - je zhotovitel v prodlení s dodáním díla déle než dvacetpět (25) dnů;
 - je zhotovitel opakovaně, tj. nejméně 2 x, v prodlení s odstraněním záručních vad ve stanoveném termínu dle čl. VIII odst. 6 Smlouvy;
 - kvalita provedeného díla zhotovitelem opakovaně, tj. nejméně 2x, vykáže nižší než smlouvenou kvalitu.
3. Objednatel je mimo jiné oprávněn od této Smlouvy odstoupit v následujících případech:
 - a) okamžikem vstupu zhotovitele do likvidace,
 - b) je-li proti zhotoviteli zahájeno insolvenční řízení, pokud nebude insolvenční návrh v zákonné lhůtě odmítnut pro zjevnou bezdůvodnost,
 - c) pravomocným odsouzením zhotovitele za trestný čin.
4. Dojde-li ke změně statutu (změna právní formy právnické osoby, fúze právnických osob, rozdělení právnické osoby) zhotovitele, je zhotovitel povinen oznámit tuto skutečnost objednateli ve lhůtě 5 dnů od zápisu této změny v obchodním rejstříku. Objednatel je v tomto případě oprávněn písemně odstoupit od Smlouvy z důvodu změny statutu zhotovitele. Odstoupení je účinné doručením písemného oznámení o odstoupení druhé smluvní straně.
5. Odstupuje-li od Smlouvy kterákoliv ze smluvních stran, oznámí písemně tuto skutečnost druhé smluvní straně. Odstoupení je účinné doručením písemného oznámení o odstoupení druhé smluvní straně. V oznámení o odstoupení z důvodu podstatného porušení Smlouvy uvede odstupující strana vždy důvod svého odstoupení. Plnění ze Smlouvy řádně poskytnutá ke dni zániku smlouvy odstoupením, si smluvní strany nebudou vracet.
6. Ukončením platnosti nebo účinnosti Smlouvy nebo její části nejsou dotčena ustanovení týkající se smluvní pokuty, záruky, náhrady škody a jiných nároků a jiné přetrvávající závazky.
7. Objednatel je od této Smlouvy oprávněn odstoupit bez jakýchkoliv sankcí, pokud nebude schválena částka ze státního rozpočtu následujícího roku, která je potřebná k úhradě za plnění podle této Smlouvy v následujícím roce. Objednatel prohlašuje, že do 30 dnů po vyhlášení zákona o státním rozpočtu ve Sbírce zákonů písemně oznámí zhotoviteli, že

nebyla schválena částka ze státního rozpočtu následujícího roku, která je potřebná k úhradě za plnění podle této Smlouvy v následujícím roce.

XII.

Uveřejňování informací

1. Zhotovitel uzavřením Smlouvy souhlasí s uveřejněním Smlouvy, včetně jejích příloh a dodatků na internetových stránkách objednatele.
2. Smluvní strany se dohodly, že objednatel splní povinnost zveřejnit Smlouvu v informačním systému registru smluv stanovenou zákonem č. 340/2015 Sb., o zvláštních podmínkách účinnosti některých smluv, uveřejňování těchto smluv a o registru smluv (zákon o registru smluv), (dále jen „registr smluv“).
3. Zhotovitel souhlasí se zveřejněním této Smlouvy v plném znění v registru smluv na dobu neurčitou.

XIII.

Zvláštní ustanovení

1. Jakékoliv spory, neshody nebo nároky vyplývající ze smluvního vztahu založeného touto Smlouvou mezi objednatelem a zhotovitelem nebo vzniklé v souvislosti s ním, budou řešeny nejprve smírnou cestou. V případě, že se jakékoliv spory mezi smluvními stranami nepodaří smírně urovnat, se smluvní strany dohodly, že místně příslušným soudem pro řešení sporů bude soud příslušný dle místa sídla objednatele.
2. Pokud jakákoliv ustanovení nebo jakékoliv části ustanovení Smlouvy budou považovány za neplatné nebo nevymahatelné, nebude mít taková neplatnost nebo nevymahatelnost za následek neplatnost nebo nevymahatelnost celé Smlouvy, ale celá Smlouva se bude vykládat tak, jako by neobsahovala příslušná neplatná nebo nevymahatelná ustanovení nebo části ustanovení a práva a povinnosti smluvních stran se budou vykládat přiměřeně. Smluvní strany se dále zavazují, že budou navzájem spolupracovat s cílem nahradit takové neplatné nebo nevymahatelné ustanovení platným a vymahatelným ustanovením, jímž bude dosaženo stejného ekonomického výsledku (v souladu s právními předpisy), jako bylo zamýšleno ustanovením, jež bylo shledáno neplatným či nevymahatelným.

XIV.

Závěrečná ustanovení

1. Tato Smlouva nabývá platnosti dnem jejího podpisu oběma smluvními stranami a účinnosti dnem uveřejnění v registru smluv.
2. Tato Smlouva se vyhotovuje ve čtyřech stejnopisech s platností originálu, z nichž každá ze smluvních stran obdrží po 2 vyhotoveních.
3. Tuto Smlouvu lze měnit a doplňovat pouze písemnými, pořadově číslovanými dodatky, podepsanými oprávněnými osobami obou smluvních stran.

4. Všechny právní vztahy, které vzniknou při realizaci závazků vyplývajících z této Smlouvy, se řídí právním řádem České republiky. Pokud tato Smlouva nestanoví jinak, platí ustanovení občanského zákoníku.
5. Smluvní strany tímto výslovně prohlašují, že si tuto Smlouvu před jejím podpisem přečetly a že Smlouvu uzavřely podle jejich pravé a svobodné vůle, určitě, vážně a srozumitelně a na důkaz toho připojují svoje podpisy.
6. Nedílnou součástí Smlouvy je její příloha:
Příloha č. 1 – Výkaz výměr (Cenová nabídka zhotovitele ze dne 12. 10. 2018)

Brno 6.11.2018

Kroměříž 15.11.2018

Za zhotovitele:

Za objednatele:

Ing. Karel Břenek

předseda představenstva

Mgr. Ludmila Vodáková

ředitelka

Ing. Zbyněk Žáček

místopředseda představenstva

Výkaz výměr - klimatizace servovna budovy B

název	počet		Dodávka	Montáž	Celkem
Klimatizace nástěnná 9,5 kW venkovní, vnitřní, ovladač *	1	kpl	54 650 Kč	4 500 Kč	59 150 Kč
CU potrubí včetně kabeláže, izolací a odvodu kondenzátu	20	bm	440 Kč	x	8 800 Kč
Drobný montážní a závěsný materiál	1	kpl	1 625 Kč	x	1 625 Kč
Napájení elektro	1	kpl	2 600 Kč	x	2 600 Kč
Montáž, zapojení, zprovoznění	1	kpl	x	13 760 Kč	13 760 Kč
Doprava	1	kpl		2 145 Kč	2 145 Kč
Celkem za dodávku a montáž bez DPH					88 080 Kč
Celkem za dodávku a montáž s DPH					106 577 Kč

*) K výkazu výměr přiložit technickou specifikaci navrhovaných nástěnných jednotek.

PRODUCT NAME - DAIKIN

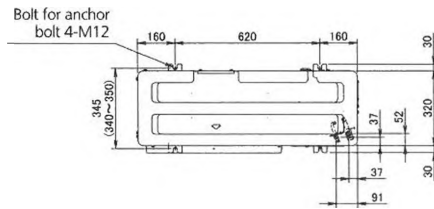
FAQ100CVEB / RZQSG100L9V1B

				FAQ100CVEB / RZQSG100L9V1B
Chladicí výkon	Jm.		kW	9.5
Topný výkon	Jm.		kW	10.8
Jmenovitá účinnost	EER			3.01
	COP			3.41
	Roční spotřeba energie		kWh	1,580 (0.000)
	Směrnice o energetických štítcích	Chlazení		B
		Vytápění		B
Sezónní účinnost (podle EN14825)	Chlazení	Třída energetické úspornosti		A+
		Právrh	kW	9.50
		SEER		5.61
		Roční spotřeba energie	kWh	593
	Vytápění (průměrné podmínky)	Třída energetické úspornosti		A+
		Právrh	kW	6.81
		SCOP		4.01
		Roční spotřeba energie	kWh	2,378
Pto (Thermostat off)	W			7.0
Pck (Režim ohřívání olejové skříně)	W			0.0
Poff (Režim vypnutí)	W			0.0
Poznámky				EER/COP podle Eurovent 2012, pro použití pouze mimo státy EU
				Jmenovitá účinnost: chlazení při 35°/27° jmenovité zatížení, vytápění při 7°/20° jmenovité zatížení

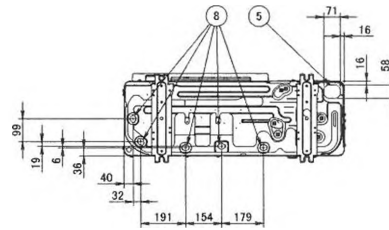
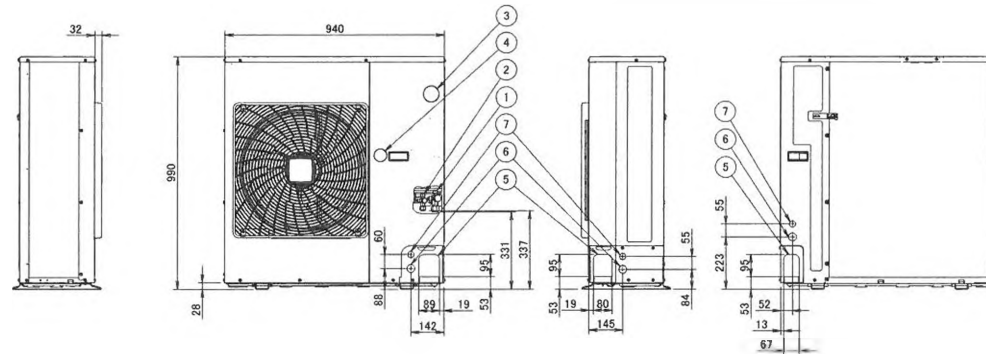
PRODUCT NAME - DAIKIN RZQSG100L9V1B

					RZQSG100L9V1B
Rozměry	Jednotka		Výška	mm	990
			Šířka	mm	940
			Hloubka	mm	320
Hmotnost	Jednotka			kg	72.0
Kompresor	Type				Hermeticky utěsněný rotační kompresor
Provozní rozsah	Chlazení	Okolí	Min.	°CDB	-15.0
			Max.	°CDB	46.0
	Vytápění	Okolí	Min.	°CWB	-15.0
			Max.	°CWB	15.5
Hladina akustického výkonu	Chlazení			dB(A)	70.0
	Vytápění			dB(A)	70.0
Hladina akustického tlaku	Chlazení		Jm.	dB(A)	53
	Vytápění		Jm.	dB(A)	57
	Tichý noční režim		Úroveň 1	dB(A)	49
Chladivo	Type				R-410A
	Náplň			kg	2.9
	Náplň			TCO2Eq	6.05
	GWP				2,087.5
Spoje potrubí	Additional refrigerant charge			kg/m	Viz instalační příručka
	Rozdíl hladin	IU - OU	Max.	m	30.0
		IU - IU	Max.	m	0.5
Standardní příslušenství	Položka				2
	Položka				1
Power supply	Fáze				1~
	Frekvence			Hz	50
	Napětí			V	220-240
Poznámky					EN/IEC 61000-3-12: Evropská/mezinárodní norma stanovující standardní nastavení limitů pro harmonický proud vytvářený zařízením připojeným do veřejné sítě nízkého napětí se vstupním proudem větším než 16 A a ≤ 75 A v každé fázi
					Ssc: zkratovaný proud
					PED: montáž = kategorie I : vyjmuta z rozsahu PED kvůli čl. 1, pol. 3.6 z 97/23/ES

RZQSG100-125L9V1



- 1 Gas pipe connection ϕ 15.9 flare
- 2 Liquid pipe connection - ϕ 9.5 flare
- 3 Service port (in the unit)
- 4 Grounding terminal M5 (in switch box)
- 5 Refrigerant piping intake
- 6 Power supply wiring intake (knock out hole ϕ 34)
- 7 Control wiring intake (Knock out hole ϕ 27)
- 8 Drain outlet



3D076345

