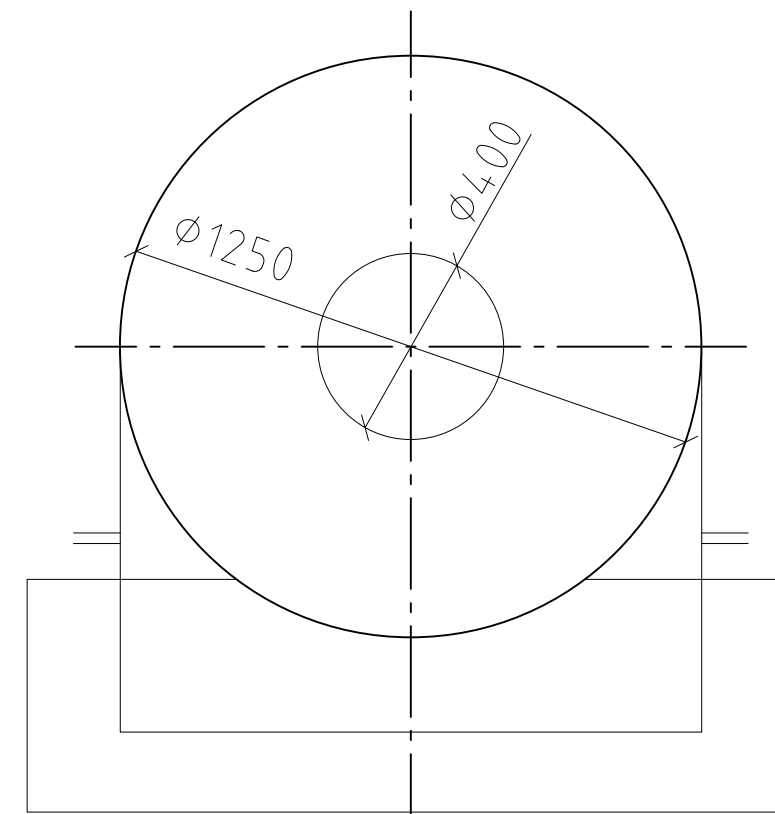
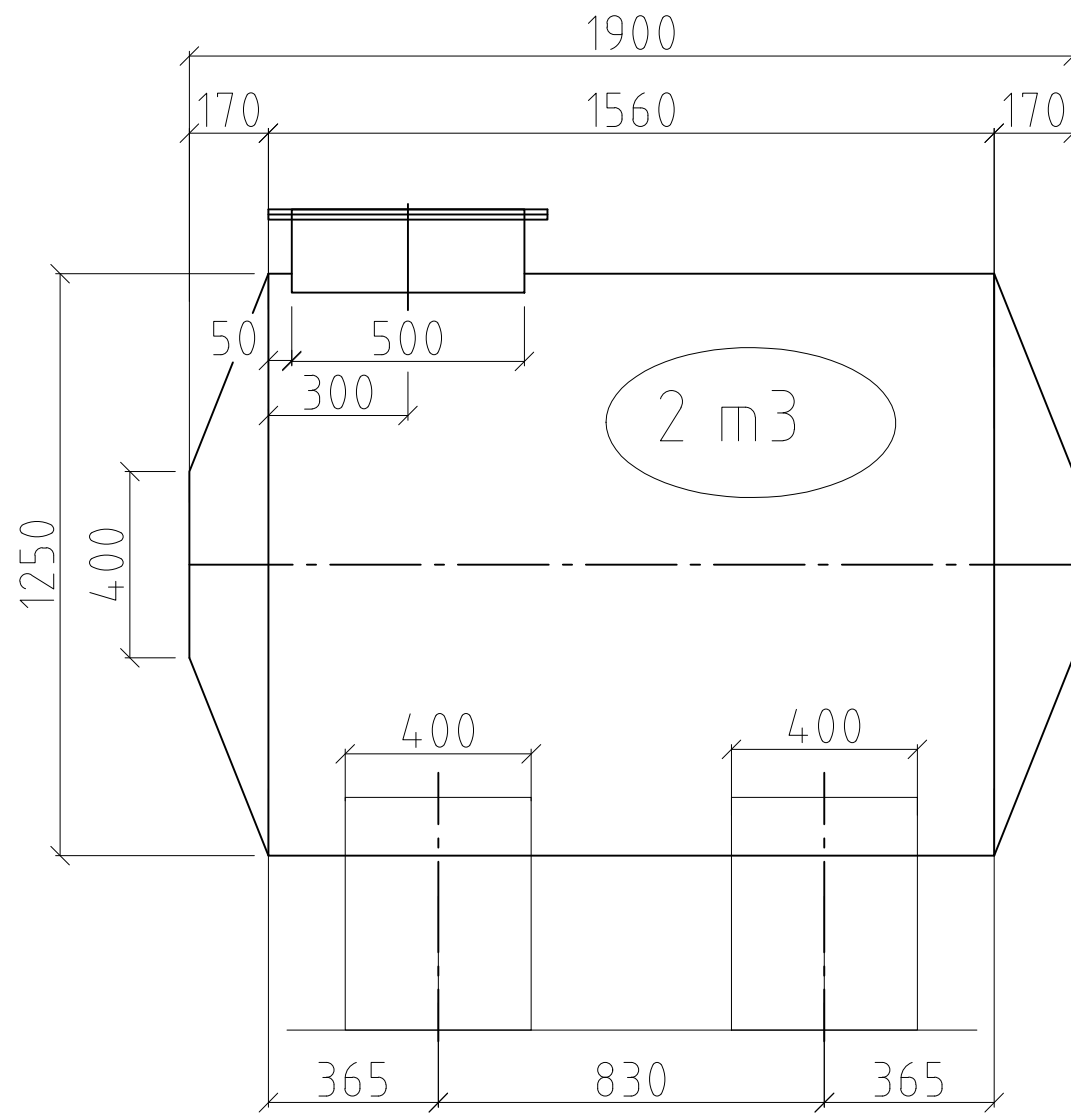


Cisterna 2 m³
Novi Travnik



Tolerancija slobodnih mjera	Kvalitet površina (kl. kv. hrapavost)	Zaštita - termička obrada			Sirovina (materijal - stanje)	Masa (kg)
			Datum	Prezime, ime i potpis	RN -	
		Konstru.			Naziv: Investitor: Dječji vrtić Novi Travnik Objekat: Cisterna 2 m ³ SKLOP	
		Crtao	29.08.	Pelto Ing. Mirsad		
		Pregle.	2018.			
		Odobrio		Pelto Ing. Mirsad		
				"Kovina-inženjering" d.o.o Visoko	Mjerilo: 1:20	Oznaka crteža:
				Pripadnost proizvodu:	Veza sa crtežima oznake:	List
						Lista
						Kopija
Oz.	Broj registra	Datum	Potpis			
Izmjena						