

č.j. 50300349/2018



EVROPSKÁ UNIE
Evropský fond pro regionální rozvoj
Integrovaný regionální operační program



MINISTERSTVO
PRO MÍSTNÍ
ROZVOJ ČR

KUPNÍ SMLOUVA

I.

Smluvní strany

KUPUJÍCÍ:	Střední odborná škola strojní a elektrotechnická Velešín
se sídlem:	U Hřiště 527, 382 32 Velešín
IČO:	00583855
DIČ:	CZ00583855
zastoupený:	ředitelem školy, Ing. Bc. Milanem TIMKEM
bankovní spojení:	Moneta Money Bank, a. s., České Budějovice
č. účtu:	212863036/0600
telefon, e-mail:	380331071, timko@sosvel.cz
datová schránka:	a3dh72q
zástupce ve věcech technických:	Ing. Lenka Šípková, sipkova@sosvel.cz , 725158683

(dále jen „kupující“) na straně jedné

a

PRODÁVAJÍCÍ:	VECOM zdvihací zařízení s.r.o.
Se sídlem:	Ovenecká 32/315, 170 00 Praha7
IČO:	25599348
DIČ:	CZ25599348
zápis v obchodním rejstříku:	vedený Městským soudem v Praze, oddíl C, vložka 82104
statutární orgán:	Jiří Vybíral, jednatel
bankovní spojení:	Komerční banka, a.s.
č. účtu:	27-6408730207/0100
telefon, e-mail:	233 383 325, vecom@vecom.cz
datová schránka:	b3f9yqy
zástupce ve věcech technických:	Petr Konečný

(dále jen „prodávající“) na straně druhé

Smluvní strany se výslovně dohodly, že veškerá práva a povinnosti upravená touto kupní smlouvou (dále také jen „smlouva“), jakož i práva a povinnosti z této smlouvy vyplývající, budou řešit podle příslušných ustanovení zákona č. 89/2012 Sb., občanský zákoník, v pl. znění (dále jen „občanský zákoník“).



II.

Úvodní ustanovení

1. Tato kupní smlouva je uzavírána na základě výsledků zadávacího řízení veřejné zakázky na dodávky vyhlášené kupujícím, jako veřejným zadavatelem dle ust. § 4 odst. 1 písm. d) zák. č. 134/2016 Sb., o zadávání veřejných zakázek, v pl. znění (dále jen „Zákon“ nebo „ZZVZ“), pod názvem **„Bezbariérovost v budově školy a dílen pro odborný výcvik SOŠ SE Velešín II**(dále jen „veřejná zakázka“), dle kterých byla nabídka prodávajícího vybrána jako nejvhodnější. Neobsahuje-li tato smlouva zvláštní ustanovení, vykládají se práva a povinnosti stran podle nabídky prodávajícího a zadávacích podmínek veřejné zakázky.
2. Projekt „Modernizace odborných učeben v budově školy a dílen na SOŠ SE Velešín“ je spolufinancován ze zdrojů EU, z Evropského fondu pro regionální rozvoj a Integrovaného regionálního operačního programu (IROP), registrační číslo projektu **CZ.06.2.67/0.0/16_050/000164**.
3. Smluvní strany prohlašují, že údaje uvedené v této smlouvě a taktéž oprávnění k podnikání jsou v souladu s právní skutečností v době uzavření smlouvy. Smluvní strany se dále zavazují, že změny dotčených údajů oznámí bez prodlení druhé smluvní straně. Smluvní strany dále prohlašují, že osoby podepisující tuto smlouvu jsou k tomuto jednání oprávněny.
4. Prodávající je odborně způsobilý k zajištění předmětu plnění dle této smlouvy.

III.

Předmět plnění

1. Touto smlouvou se prodávající zavazuje za podmínek této smlouvy dodat kupujícímu zboží v rozsahu Přílohy č. 1 (Seznam dodávaného zboží) této smlouvy (dále jen „zboží“), vč. jeho dopravy do níže sjednaného místa plnění a montáže, a převést na kupujícího vlastnické právo ke zboží podle této smlouvy.
2. Prodávající se zavazuje kupujícímu dodat zboží v takové jakosti a provedení, jaká odpovídá technickým standardům a normám uvedeným v Příloze č. 2 smlouvy – Technické parametry zboží.
3. Prodávající se zavazuje, že v případě potřeby umožní kupujícímu závěrečnou kontrolu předmětu smlouvy v sídle prodávajícího či v místě určeném prodávajícím před vlastním převzetím zboží v místě plnění.
4. Kupující se zavazuje, že zboží převezme v souladu s čl. VI smlouvy a zaplatí prodávajícímu sjednanou kupní cenu dle čl. VII této smlouvy.

IV.

Místo plnění

1. Smluvní strany si ujednaly, že místem plnění je Střední odborná škola strojní a elektrotechnická Velešín, U Hřiště 527, 382 32 Velešín

V.

Doba plnění

1. Prodávající se zavazuje dodat zboží v množství dle Přílohy č. 1 (Seznam dodávaného zboží) a s technickými parametry dle Přílohy č. 2 (Technické parametry) a splnit veškeré své smluvní



povinnosti, vztahující se podle této smlouvy k dodání zboží, v termínu od 1. 8. 2018 nejpozději do 30. 10. 2018, závazná maximální délka realizace (termín dodání) je 90 kalendářních dní ode dne nabytí účinnosti smlouvy.

2. Dodáním zboží se rozumí předání zboží kupujícímu v místě plnění na základě potvrzeného dokladu dle čl. 6 odst. 1 této smlouvy včetně předání veškeré technické dokumentace dle čl. VI odst. 5 této smlouvy.

VI.

Předání zboží

1. Zboží podle čl. III odst. 1 této smlouvy bude v místě plnění dodáno kupujícímu datovaným dodacím listem, a následně předáno předávacím protokolem nebo jiným obdobným dokladem, který je za kupujícího oprávněn podepsat příslušný zástupce ve věcech technických podle záhlaví této smlouvy a za prodávajícího osoba oprávněná jednat ve věcech technických podle záhlaví této smlouvy. V příslušném dokladu bude smluvními stranami potvrzeno splnění veškerých smluvních povinností prodávajícího, vztahujících se podle této smlouvy k dodání zboží.
2. V rámci přijímacího řízení bude kontrolována zejména kompletnost dodaného zboží a vizuální kvalita. Kritéria úspěšnosti převzetí zboží jsou:
 - a) kompletnost dodaného zboží dle smlouvy a zadávací dokumentace,
 - b) vizuální kontrola dodaného zboží,
 - c) provedení kontroly funkčnosti zboží ze strany kupujícího,
 - d) kontrola kvality dodaného zboží.
3. Pro přijímací řízení připraví prodávající všechny doklady vyžadované pro přijímku. Proávající je povinen doložit u přijímacího řízení veškeré nezbytné doklady, zejména:
 - úklid, odvoz a likvidace veškerého vzniklého odpadu s doložením dokladů o likvidaci odpadu,
 - návody k použití a k obsluze dodaného zboží tam, kde je k užívání zboží vyžadován,
 - zápisy o zaškolení obsluhy s podpisy zaškolených osob,
 - ostatní doklady týkající se dodaného zboží vyžadované právními nebo jinými obecně závaznými normami nebo touto smlouvou (zejména prohlášení o shodě, zkušební protokoly a certifikáty, záruční listy, návody a manuály, atesty, protokoly o provedených měřeních a příslušná povolení a příslušné souhlasy), to vše v originále nebo ověřené kopii.
4. V případě zjištění zjevných vad zboží může kupující odmítnout jeho převzetí, což řádně i s důvody potvrdí na příslušném dokladu. Na následné předání zboží se použijí ustanovení tohoto článku obdobně.
5. Veškerá technická dokumentace k dodávanému zboží bude v českém jazyce:
 - a) Návod na obsluhu a údržbu v tištěné i elektronické podobě.
 - b) Katalog náhradních dílů v tištěné i elektronické podobě.
 - c) Seznam příslušenství a příslušných dokladů s tím souvisejících.
6. Bez náležitostí uvedených v tomto článku není dodávka splněna.
7. Proávající splní svou povinnost dodáním zboží a jeho řádným předáním bez vad.

VII.

Kupní cena a platební podmínky



1. Kupní cena za zboží činí:

Celková cena bez DPH 464 000,- Kč
Sazba DPH (v %) a výše DPH v Kč 97 440,- Kč
Celková cena vč. DPH 561 440,- Kč

2. Kupní cena je sjednaná jako pevná a úplná, přičemž obsahuje veškeré náklady spojené s dodáním zboží kupujícímu a se splněním veškerých smluvních povinností prodávajícího podle této smlouvy. Pro vyloučení pochybností účastníci této smlouvy sjednávají, že kupní cena nebude ovlivněna jakýmkoliv kolísáním cen, včetně inflace a kursových změn.
3. Kupní cena bude kupujícím placena na základě faktury prodávajícího se splatností 30 dnů ode dne jejího prokazatelného doručení kupujícímu, přičemž prodávající je oprávněn vystavit fakturu nejdříve prvního dne následujícího po dni oboustranného podpisu předávacího protokolu či jiného obdobného dokladu ve smyslu čl. VI této smlouvy, vyhotoveného při řádném předání zboží bez vad.
4. Daňový doklad – faktura prodávajícího musí mít náležitosti daňového a účetního dokladu podle platných právních předpisů, obsahovat požadavek na způsob provedení platby, bankovní spojení, datum splatnosti 30 dnů ode dne jejího doručení kupujícímu, formou a obsahem musí odpovídat zákonu o účetnictví v pl. znění a zákonu o dani z přidané hodnoty v pl. znění a musí mít náležitosti obchodní listiny. Každý účetní a daňový doklad musí obsahovat identifikaci projektu: „Modernizace odborných učeben v budově školy a dílen na SOŠ SE Velešín“ a registrační číslo projektu CZ.06.2.67/0.0/16_050/000164.
5. V případě, že nebude mít jakákoliv faktura vystavená prodávajícím náležitosti podle předchozího odstavce, nebo bude obsahovat údaje chybné či rozporné s touto smlouvou, je kupující oprávněn takovou fakturu prodávajícímu odeslat poštou zpět k přepracování, přičemž tímto odesláním se ruší doba její splatnosti a kupující není v prodlení se zaplacením fakturované částky. Doba splatnosti počne běžet nejdříve dnem doručení nového řádně opraveného daňového dokladu.
6. Pokud kupující uplatní nárok na odstranění vady zboží ve lhůtě splatnosti faktury, není kupující povinen až do odstranění vady zboží uhradit kupní cenu. Okamžikem odstranění vady zboží začne běžet nová lhůta splatnosti faktury.

VIII.

Práva a povinnosti smluvních stran

1. Prodávající je povinen dodávat zboží kupujícímu a plnit všechny své povinnosti podle této smlouvy v souladu s platnými právními předpisy ČR a podle ČSN a evropských technických norem souvisejících s předmětem plnění této smlouvy.
2. Prodávající je povinen provést po dodání zboží úklid místa plnění a odvoz všech obalů, odpadů a dalších materiálů používaných při plnění jeho povinností podle této smlouvy, a to v souladu s ustanoveními zák. č. 185/2001 Sb., o odpadech a o změně některých dalších zákonů, v pl. znění.
3. Prodávající je povinen zajišťovat plnění podle čl. III odst. 1 této smlouvy. Pokud předmět plnění nezajišťuje prodávající sám, je to povinen zajistit výhradně prostřednictvím poddodavatelů, které uvedl ve své nabídce v rámci zadávacího řízení. V případě, že prodávající v souladu se zadávací dokumentací dané veřejné zakázky prokázal splnění části kvalifikace prostřednictvím poddodavatele, musí tento poddodavatel i tomu odpovídající část plnění poskytovat. Prodávající je oprávněn změnit poddodavatele, pomocí kterého prokázal



splnění části kvalifikace, jen za závažných důvodů a s předchozím písemným souhlasem kupujícího, přičemž nový poddodavatel musí disponovat minimálně stejnou kvalifikací, kterou původní poddodavatel prokázal za prodávajícího; kupující nesmí souhlas se změnou poddodavatele bez objektivních důvodů odmítnout, pokud mu budou příslušné dokumenty předloženy.

IX.

Záruka za jakost, vady plnění

1. Prodávající touto smlouvou poskytuje kupujícímu na dodané zboží záruku za jakost ve smyslu § 2113 občanského zákoníku v délce trvání v rozsahu 24 měsíců.
2. Prodávající se zavazuje, že zboží bude po sjednanou záruční dobu způsobilé k použití pro sjednaný, příp. obvyklý účel a že si zachová sjednané vlastnosti (jakost).
3. Záruční doba počne běžet dnem protokolárního předání celého zboží podle této smlouvy kupujícímu bez vad.
4. Záruční doba neběží po dobu, po kterou nemůže kupující zboží řádně užívat pro vady, které jsou způsobilé založit práva kupujícího z vadného plnění.
5. Zboží je vadné, nemá-li vlastnosti stanovené v ustanovení § 2095 a 2096 občanského zákoníku, neodpovídá-li požadavkům uvedeným v této smlouvě, příslušným právním předpisům, normám nebo jiné dokumentaci vztahující se k dodání zboží, popř. neumožňuje-li užívání, k němuž bylo určeno a zhotoveno, kdy za vady se považují i vady v dokladech nutných pro užívání zboží. Právo kupujícího z vadného plnění zakládá i vada, kterou má věc při přechodu nebezpečí škody na kupujícího, byť se projeví až později.
6. Prodávající odpovídá za vady, které se projeví v záruční době zboží. Za vady, které se objeví po záruční době, odpovídá jen tehdy, jestliže byly prokazatelně způsobeny porušením jeho povinnosti.
7. Před uplynutím sjednané záruční lhůty se prodávající zavazuje odstranit případné vady, které se vyskytnou v záruční době v níže uvedených lhůtách a za podmínek sjednaných pro záruční vady.
8. Vady zboží, které oznámí kupující stran části zboží, které podle této smlouvy nabyly, prodávajícímu, je prodávající povinen bez zbytečného odkladu odstranit na své náklady opravou, zvolí-li si kupující takový nárok z vad ve smyslu § 2106 občanského zákoníku.
9. Kupující je povinen zjištěné vady zboží oznámit bez zbytečného odkladu prodávajícímu písemnou formou prostřednictvím datové schránky uvedené v záhlaví této smlouvy. V oznámení vady kupující písemně oznámí prodávajícímu její výskyt, vadu popíše a uvede, jak se projevuje.
10. Nejpozději do 5 kalendářních dnů od obdržení vad zboží dle bodu 9 tohoto článku je prodávající povinen navrhnout a projednat s kupujícím způsob odstranění vad a písemně oznámit kupujícímu, zda reklamaci uznává, nebo z jakých důvodů reklamaci neuznává. Pokud tak neučiní, má se za to, že reklamaci kupujícího uznává. Prodávající je povinen uplatněnou vadu odstranit i v případě, že uplatnění takové vady neuznává. V případě sporu o oprávněnost uplatněné vady budou smluvní strany respektovat vyjádření a konečné stanovisko soudního znalce stanoveného kupujícím. V případě, že se prokáže, že vada byla kupujícím uplatněna neoprávněně, je kupující povinen nahradit prodávajícímu náklady na odstranění takové vady.
11. Prodávající se zavazuje vady zboží odstranit a napravit neprodleně, nejpozději do 25 kalendářních dnů od doručení oznámení vad zboží dle bodu 7 tohoto článku, pokud se smluvní strany nedohodnou jinak. Provedenou opravu vady prodávající předá kupujícímu písemně formou předávacího protokolu, přičemž v tomto protokole mimo jiné uvede, kdy kupující právo z vady zařízení uplatnil, jak byla vada odstraněna a dobu trvání odstranění vady.



12. V záruční době může kupující uplatnit svá práva z vad za podmínek uvedených v § 2079 a násl. občanského zákoníku. Prodávající je povinen reklamovanou vadu odstranit předně dodáním nového (náhradního) zařízení či jeho části bez vad, není-li to vzhledem k povaze reklamované vady nepřiměřené.
13. V případě nedodržení sjednaného termínu k odstranění vady je kupující dále oprávněn vady nechat odstranit třetí osobou na náklady prodávajícího, a to i bez předchozího upozornění na tuto skutečnost.
14. Reklamací lze uplatnit nejpozději do posledního dne záruční lhůty, přičemž i reklamáce odeslaná v poslední den záruční lhůty se považuje za včas uplatněnou. V případě opravy v záruční době se tato prodlužuje o dobu od oznámení závady kupujícím po její odstranění prodávajícím.
15. Nebezpečí škody na zboží přechází na kupujícího okamžikem protokolárního převzetí zboží bez vad.

X.

Smluvní pokuty

1. Za nesplnění závazků ze smlouvy sjednávají smluvní strany následující smluvní pokuty:
 - a) za prodlení prodávajícího s předáním zboží způsobem podle čl. VI této smlouvy ve lhůtě podle čl. V. této smlouvy je prodávající povinen zaplatit kupujícímu smluvní pokutu ve výši 0,2 % z celkové kupní ceny za každý, byť i započatý den prodlení;
 - b) za prodlení prodávajícího se splněním povinnosti odstranit vady zboží ve lhůtě podle čl. IX odst. 9 této smlouvy je prodávající povinen zaplatit kupujícímu smluvní pokutu ve výši 0,2 % z celkové kupní ceny za každý, byť i započatý den prodlení do odstranění všech uplatněných vad;
 - c) za každé jednotlivé porušení povinnosti vyplývající z čl. VIII odst. 1 až 3 smlouvy je prodávající povinen zaplatit smluvní pokutu ve výši 5.000,- Kč za každé jednotlivé porušení této povinnosti;
 - d) v případě prodlení kupujícího se zaplacením dohodnuté kupní ceny je kupující povinen zaplatit prodávajícímu úrok z prodlení ve výši 0,05 % z dlužné částky za každý, byť i započatý den prodlení.
2. Uplatněním nároku na smluvní pokutu není dotčeno právo domáhat se náhrady škody vzniklé v důsledku skutečností zakládajících právo na smluvní pokutu, a to v její plné výši, tj. v rozsahu krytém smluvní pokutou i v rozsahu přesahujícím smluvní pokutu.
3. Smluvní pokuty se nezapočítávají na náhradu případně vzniklé škody, kterou lze vymáhat samostatně.
4. Všechny smluvní pokuty se vypočítávají z celkové kupní ceny bez DPH dle čl. VII odst. 1 této smlouvy.

XI.

Odstoupení od smlouvy

1. Odstoupení od smlouvy se řídí ust. § 2001 občanského zákoníku, pokud není dále stanoveno jinak.
2. Kupující je oprávněn odstoupit od této smlouvy pro její podstatné porušení prodávajícím, přičemž podstatným porušením smlouvy se rozumí zejména:
 - a) prodlení prodávajícího s dodáním zboží delším než 20 dnů;
 - b) nedodržení technické specifikace zboží uvedené v nabídce prodávajícího;



- c) prodlení s neodstraněním vad prodávajícím v souladu s čl. IX. bodu 9 této smlouvy delším než 30 dní;
 - d) pokud se prodávající rozhodnutím soudu ocitne v úpadku dle zákona č. 182/2006 Sb., insolvenční zákon, v pl. znění.
3. Odstoupení od této smlouvy musí být učiněno písemně a nabývá účinnosti dnem doručení písemného oznámení druhé smluvní straně. V případě odstoupení od této smlouvy kupujícím z důvodu výše uvedených podstatných porušení smlouvy prodávajícím, nemá prodávající nárok na náhradu jakýchkoliv od té doby vzniklých nákladů.

XII.

Závěrečná ujednání

1. Smluvní strany prohlašují, že skutečnosti uvedené v této smlouvě nepovažují za obchodní tajemství a udělují svolení k jejich užití a zveřejnění bez stanovení jakýchkoli dalších podmínek.
2. Proávající bere na vědomí povinnost kupujícího zpřístupnit obsah této smlouvy nebo jeho část třetím osobám, která je založená právními předpisy, zejména v souladu se zák. č. 340/2015 Sb., o registru smluv, zák. č. 106/1999 Sb., o svobodném přístupu k informacím ve znění pozdějších předpisů, zák. č. 134/2016 Sb., o veřejných zakázkách, v pl. znění. V rámci vyloučení všech pochybností smluvní strany prohlašují, že takové uveřejnění této smlouvy nebo jejích částí ze strany kupujícího nevyžaduje předchozí souhlas prodávajícího.
3. Obsah této smlouvy lze měnit výhradně písemnými smluvními dodatky podepsanými statutárními zástupci obou smluvních stran. V souladu s § 566 odst. 2 občanského zákoníku pro jakékoli vztahy smluvních stran vyplývající ze smlouvy anebo v souvislosti s ní mají význam pouze oboustranně podepsané listiny, resp. dodatky ke smlouvě. Jakékoli jiné písemnosti jsou bez právního významu.
4. Tato smlouva je vyhotovena ve čtyřech stejnopisech, z nichž dva obdrží kupující a dva prodávající.
5. Smluvní strany prohlašují, že se seznámily s celým textem smlouvy včetně jejích příloh a s celým obsahem smlouvy souhlasí.
6. Proávající není oprávněn převést bez předchozího písemného souhlasu kupujícího svá práva a závazky vyplývající z této smlouvy na třetí subjekt. Práva a povinnosti vyplývající z této smlouvy přecházejí na právní nástupce obou smluvních stran. Smluvní strany jsou povinny se vzájemně informovat o změně údajů uvedených na 1. straně této smlouvy.
7. Proávající je povinen písemně oznámit objednateli, že je proti němu zahájeno insolvenční řízení podle zák. č. 182/2006 Sb., insolvenční zákon, v pl. znění. V takovém případě je kupující oprávněn odstoupit od smlouvy.
8. Proávající se zavazuje umožnit osobám oprávněným k výkonu kontroly projektu, z něhož je zboží hrazeno, provést kontrolu nákladů související s plněním předmětu smlouvy, a to po dobu danou právními předpisy k jejich archivaci. Proávající se zavazuje ke spolupůsobení při výkonu finanční kontroly dle zákona č. 320/2001 Sb., o finanční kontrole, v pl. znění.
9. Proávající je povinen řádně uchovávat originál smlouvy včetně jejích případných dodatků a její přílohy, veškeré originály účetních dokladů a originály dokumentace a dalších dokumentů souvisejících s realizací zakázky do r. 2028. Doklady budou uchovány způsobem uvedeným v zákoně č. 563/1991 Sb., o účetnictví, v pl. znění, a v zákoně č. 499/2004 Sb., o archivnictví spisové službě a o změně některých zákonů, v pl. znění. Proávající je povinen minimálně do konce roku 2028 poskytovat požadované informace a dokumentaci související s realizací projektu zaměstnancům nebo zmocněncům pověřených orgánů (CRR, Ministerstva pro místní rozvoj ČR, Ministerstva financí ČR, Evropské komise, Evropského účetního dvora, Nejvyššího



EVROPSKÁ UNIE
Evropský fond pro regionální rozvoj
Integrovaný regionální operační program



MINISTERSTVO
PRO MÍSTNÍ
ROZVOJ ČR

kontrolního úřadu, Auditního orgánu (dále jen „AO“), Platebního a certifikačního orgánu (dále jen „PCO“), příslušného orgánu finanční správy a dalších oprávněných orgánů státní správy). je povinen vytvořit uvedeným osobám podmínky k provedení kontroly vztahující se k realizaci projektu a poskytnout jim při provádění kontroly součinnost.

10. Případné spory vzniklé z této smlouvy budou řešeny podle platné právní úpravy věcně a místně příslušnými orgány České republiky.
11. Smluvní strany této smlouvy se dohodly, že právní vztahy založené touto smlouvou se budou řídit právním řádem České republiky.
12. Text smlouvy má přednost před přílohami v případě, že text přílohy není v souladu s ustanovením této smlouvy.
13. Tato smlouva nabývá platnosti dnem jejího podpisu smluvními stranami a účinnosti dnem jejího uveřejnění v registru smluv. Tato smlouva je účinná do úplného splnění práv a povinností z této smlouvy vyplývajících.

Ve Velešíně dne: 4.8.18

V LIPNICE dne: 25.9.2018

Za Kupujícího

**Střední odborná škola
strojná a elektrotechnická,
Velešín, U Hřiště 527** ①
U Hřiště 527, 382 32 Velešín
IČ: 00583855, DIČ: CZ00583855



Ing. Bc. Milan Timko

Ředitel školy

Za Prodávajícího



Jméno

funkce

ORČIOVA, ZÁSTUPCE VECOM

vecom® ⑦

VECOM zdvihací zařízení s.r.o.
Ovenecká 315/32, 170 00 Praha 7
IČO: 25599348, DIČ: CZ25599348
Tel.: 800 100 659, e-mail: vecom@vecom.cz
www.vecom.cz

PŘÍLOHY SMLOUVY

Nedílnou součástí této smlouvy je

Příloha č. 1: Seznam dodávaného zboží

Příloha č. 2: Technické parametry zboží



ŠIKMÁ SCHODIŠŤOVÁ PLOŠINA V65

POPIS

Pro vozíčkáře, maminky s kočárky i ty, kteří schody prostě jen vyjít nemohou, je řešením schodišťová plošina model V65, která zvládne opravdu každé schodiště jak v interiéru, tak v exteriéru. Několik pater, schodišťových podest, parkovací zatáčky, změny směru i sklonu a potřeba opravdu dlouhé dráhy – to jsou bariéry „jako dělané“ pro plošinu V65. Dvojitá ocelová vodící kolejnice a pevné „tělo“ plošiny i zde s designem z tužky studia PININFARINA, propracované detaily i dílenské zpracování, prostě elegantní a bezpečná. Kromě všech standardních bezpečnostních prvků, jako jsou například zachycovač, omezovač rychlosti, zpomalování v zatáčkách a plynulý rozjezd či dojezd, které dbají především o bezpečnost přepravované osoby, jsou na plošině například také citlivé bezpečnostní okraje nebo dvojitě dno plošiny, které se postarají také o bezpečí osob, které se mohou pohybovat na schodišti v její jízdni dráze. Jakékoliv možné kolizi je zabráněno dříve, než k ní dojde. Montáž bez potřeby stavebních úprav je samozřejmostí a nezabere více než jeden až dva pracovní dny. Ukotvení vodící kolejnice, osazení plošinou a připojení k elektrické síti. Samotný pohon plošiny je bateriový, nemusíte se tedy ničeho obávat! Do nebo z patra se dostanete bez cizí pomoci i v případě výpadku elektrického proudu.

PARAMETRY

Nosnost: 300 kg

Rychlost: 8 m/min.

Příkon: 1 kW

Napájecí/provozní napětí: 230 V / 24 V baterie

Použití: interní i externí

Sklon schodiště: do 50°

www.vecom.cz

e-mail: vecom@vecom.cz



Bezplatná infolinka: 800 100 659



PÁSOVÝ SCHODOLEZ T09 ROBY

POPIS

Užijte si více svobody! Zdejte více bariér a třeba i na různých místech! Se schodolezem ROBY to bude snadné. Schodolez je totiž mobilní. Po tom, co s jeho pomocí sjedete schodiště v domě, ho můžete naložit do auta a ROBY Vám poslouží i na dalších schodištích (u lékaře, v zaměstnání, ve škole a kdekoli jinde...). Jeho obsluha je snadná a Váš doprovod ji hravě zvládne. Upevní vozík pomocí univerzálních úchytů a stiskem tlačítka pojedete pohodlně a plynule vyjedete nebo sjedete i několik pater. Ano, ROBY při plném nabití zvládne až 23 pater! Snadný pohyb na podestách nebo v patrech je zajištěn pomocnými kolečky s automatickou aktivací, stačí jen naklonit kormidlo. O Vaši bezpečnost se postarají nejen speciální pryžové pásy s vysokou adhezí, které vždy bezpečně „drží“ na hranách několika schodišťových stupňů, ale také optická signalizace sklonu schodiště, samosvorná převodovka, elektronická kontrola rychlosti, ovládání se zpožděním proti náhodným stiskům, systém dvojitého mechanického uchycení kormidla k podvozku, kontrolovaný bezpečnostním mikrospínačem, úchyty pro upevnění vozíku s pojistkou proti uvolnění, bezpečnostní pás, nastavitelná opěrka hlavy, stop tlačítko a další. Pro snazší manipulaci, přepravu i skladování se dá schodolez jednoduše rozložit a zase složit na dvě části – podvozek a kormidlo. Schodolez T09 ROBY je pro svůj nadčasový design i univerzálnost použití velmi žádaným produktem, proto je vždy v dostatečném počtu držen v našich skladech, abychom Vám i u tohoto produktu mohli garantovat možnost okamžitého dodání. Chcete si bezplatně a nezávazně vyzkoušet schodolez přímo na svém schodišti? Stačí jen zavolat a v případě, že Vám bude ROBY vyhovovat, může u Vás rovnou zůstat.

PARAMETRY

Nosnost: 130 kg

Rychlost: 5 m/min.

Napájecí/provozní napětí: 230 V / 24 V baterie

Použití: interní

Sklon schodiště: do 35°

www.vecom.cz

e-mail: vecom@vecom.cz



Bezplatná infolinka: 800 100 659



p ř í m á c e s t a k m o b i l i

ŠIKMÉ SCHODIŠŤOVÉ PLOŠINY / SCHODIŠŤOVÁ PLOŠINA MODEL V

Přepavní zařízení pro osoby pohybující se na invalidním vozíku

Nosnost: při sklonu do 45° 230 kg,
nad 45° 200 kg

Sklon: 0° - 45° (možnost instalace až do 50° s nosností 200 kg)

Napájecí napětí: 230V jednofáze (50Hz), prostřednictvím externího nabíjecího trafa redukováno na 24V DC (stejnoseměrný proud), provoz zajištěn pomocí bezúdržbových gelových baterií nabíjených v koncových stanicích.

Rychlost: 8 m/min., s plynulými rozjezdy a zpomalením v zatáčkách

TECHNICKÁ CHARAKTERISTIKA

Sestava: EUROPA B.I., B.R.

- dle normy EN 81-40
- dle normy UNI 9801
- dle normy DM 89/236 a DPR 96/503
- odpovídá evropské směrnici 2006/95/CEE o nízkém napětí
- odpovídá evropské směrnici 2004/108/CEE o elektromagnetické kompatibilitě
- odpovídá evropské směrnici 2006/42/CEE o strojních zařízeních (autocertifikace potvrzená IMQ)

Verze: levostranná nebo pravostranná (podle toho, je-li vodicí kolejnice umístěna po levé či pravé straně schodiště při pohledu ze zdola)

Instalace: v interiérech i v exteriérech (při externích instalacích je vodicí kolejnice upravena zinkováním a kataforézou). Na požádání je možné dodat ochrannou nepromokavou plachtu.

Barevné provedení: plošina bílá RAL 9018, vodicí kolejnice černá RAL 9005

Vodicí kolejnice: dvojitá, tvořená trubkou oválného průřezu. Kolejnice je ve většině případů umístěna na vnitřní straně schodiště a kopíruje jeho průběh.

Šířka schodiště:

- min. 1130 mm pro zatáčky (min. 1050 mm pro přímou dráhu) s plošinou 830x700 mm
- min. 1250 mm pro zatáčky (min. 1120 mm pro přímou dráhu) s plošinou 1050x770 mm
- min. 1320 mm pro zatáčky (min. 1150 mm pro přímou dráhu) s plošinou 1250x800 mm

Prostor pro dojezd:

- min. 1500 mm s plošinou o délce 830 mm
- min. 1720 mm s plošinou o délce 1050 mm
- min. 1920 mm s plošinou o délce 1250 mm

Prostor vodicí kolejnice:

- min. 160 mm pro standardní uchycení na sloupky nebo zed
- min. 240 mm pro samonosné uchycení

Délka vodicí kolejnice pod schodištěm:

- min. 1180 mm s plošinou o délce 830 mm
- min. 1290 mm s plošinou o délce 1050 mm
- min. 1390 mm s plošinou o délce 1250 mm

Prostor uzavřené plošiny: min. 410 mm

Uchycení: standardním způsobem do stěny pomocí roztažných chemických hmoždinek. Na požádání je možné provést ucl prostřednictvím sloupků - stojen (do schodů, zdi nebo k přile zábradlí), nebo též pomocí samonosných sloupků - stojen.

Ovládání: na bázi nepřerušovaného stisku tlačítek s och proti náhodnému spuštění. Ovládání se nachází na plošině; ov na plošině je vybaven vyjímatelným klíčkem. Na plošině se též n. bezpečnostní STOP-tlačítko. Na požádání je možné dodat p ovladače s vyjímatelným klíčkem (propojené buď kabely nebo rái ze kterých je možné plošinu v parkovací poloze (tj. zavřenou) p nebo odeslat. Na požádání je možnost sklápět plošinu také z patr ovladačů.

Pohon: záběrem ozubeného kola do otvorů ve spodní části kolejnice, prostřednictvím samosvorné převodovky

Motor: 1 kW umístěný na plošině, vybavený elektromagnetickou t pro případný výpadek proudu a uzpůsobený pro ruční nouzové ov

Ruční ovládání: uskutečnitelné v nouzových případech doprov osobou

Plošina: s motorizovaným sklápěním o rozměrech 830x700, 105 nebo 1250x800 mm (na požádání alternativní plošiny 830 830x770, 1050x700, 1050x900 mm nebo speciální rozměr plc Je vybavena automatickými nájezdovými skluzavkami.

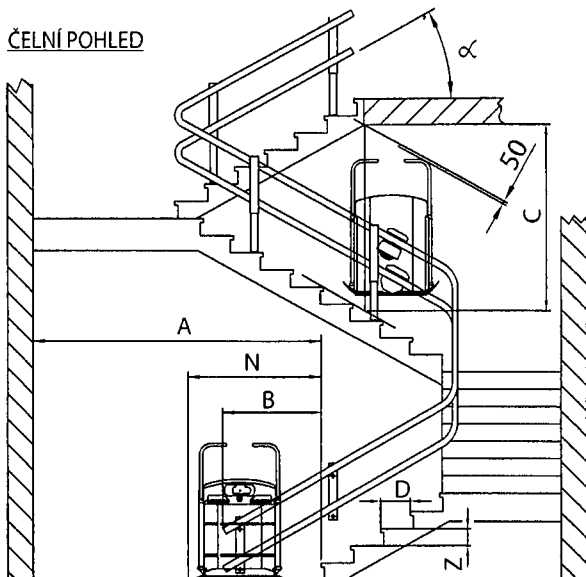
Zachycovač: mechanického typu s progresivním záběrem. V č ho uvede omezovač rychlosti. Celý mechanismus funguje nez na pohonu po vlastní hřebenové tyči a vodicí kolejnici.

Bezpečnost přepravované osoby: zaručena následu bezpečnostními prvky: nízké napětí v ovládacích obvodech, popsaný zachycovač, ochranná madla, nájezdové skluzavky, zabezpečí vozík proti pohybu a usnadní nájezd v patrech (automa: mechanicky blokovávané během jízdy), pevné bezpečnostní madl předržení, bezpečnostní STOP-tlačítko na plošině, bezpeč mikropsínače dojezdu a extra dojezdu.

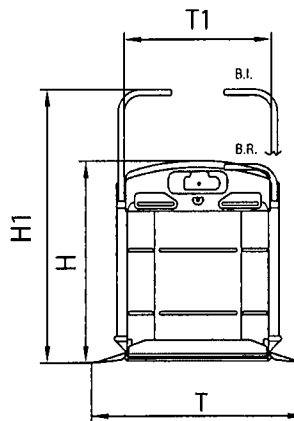
Bezpečnost během jízdy: garantována bezpečnostními systém: nárazu, přímáčknutí a zachycení předmětů. Na požádání dc akustický signál pohybu, světelný maják. Přivolání a odeslání zaří možné pouze tehdy, když je plošina zavřená. Všechny bezpeč systémy přitom zůstanou aktivní.

Stav při dodávce: zařízení se dodává v těchto součástech k sest: vodicí kolejnice, nosná část zařízení, sestava plošiny, si ochranných madel, transformátor

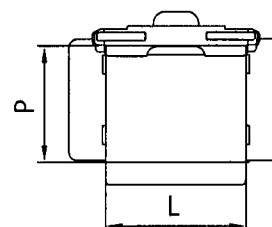
ČELNÍ POHLED



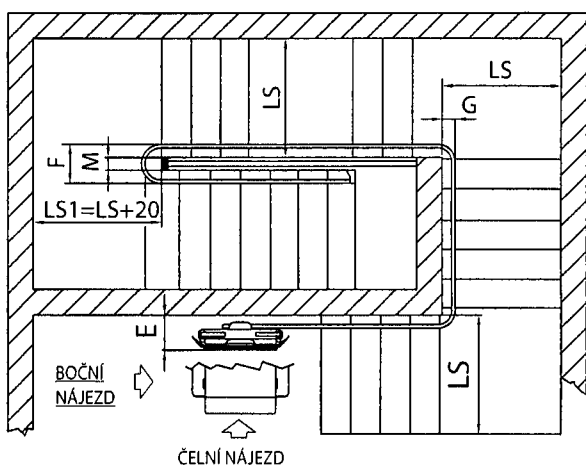
ČELNÍ POHLED NA PLOŠINU



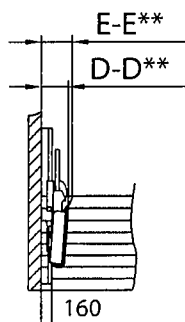
PŮDORYS PLOŠINY



PŮDORYS



BOČNÍ POHLED



ROZMĚRY SKLOPENÉ PLOŠINY

	(830 700)	(1050 770)	(1250 800)
D	410	410	410
D**	420	420	420
E	430	430	500
E**	460	460	510

** rozměry se sedátkem na plošině

DATUM	KÓD	REV.
01/04/07	8611900	i

VERZE PLOŠINY	L šířka	P hloubka	H	H1	T	T1	B	F:0<M<70			N	G
								$\alpha < 38^\circ$	$\alpha > 38^\circ$			
1250x800 BI	1250	800	1190	1900	1660	1260	1390	380	400	450	530	300+M
1050x770 BR, BI	1050	770	1190	1690, 1850	1460	1055, 1065	1290	380	400	450	530	300+M
830x700 BR, BI	830	700	1190	1620, 1780	1240	855, 865	1180	380	400	450	530	300+M
VERZE PLOŠINY	A boční nájezd	A čelní nájezd	LS přímá dráha a boční nájezd	LS přímá dráha a čelní nájezd	LS variabilní dráha s bočním nájezdem/ bočním zkosným nájezdem 65mm	LS variabilní dráha s čelním nájezdem/ čelním zkosným nájezdem 65mm	C madla v poloze parkovací (vertikální)	C madla v poloze pracovní (horizontální)				
1250x800 BI	2940	1950	1150	1350	1360/1320	1550	2590	1890	1920	160		
1050x770 BR, BI	2740	BR: --- BI: 1740	1120	BR: --- BI: 1155	1300/1250	BR: --- BI: 1320/1270	1780, 2500	1780, 1840	1720	160		
830x700 BR, BI	2520	BR: --- BI: 1520	1050	BR: --- BI: 1085	1180/1130	BR: --- BI: 1200/1150	1725, 2310	1725	1500	160		

TECHNICKÁ CHARAKTERISTIKA

NOSNOST při sklonu 0°-45°	NOSNOST při sklonu 45°-50°	VÝKON	NAPÁJECÍ NAPĚTÍ	NAPÁJECÍ NAPĚTÍ MOTORU	NAPĚTÍ POMOCNÉHO OBVODU	RYCHLOST
230kg	200kg	0,7kW	230V jednofáze (50Hz)	24V DC	24V DC	8m/min

Údaje jsou orientační a nezávazné. Výrobce si vyhrazuje právo na provádění změn, které bude považovat za vhodné.

Rozměry "A-LS-LS1-C" se vztahují na schody s pravidelným odstupem a s pravidelným sklonem 30°.

V případě, že jsou skutečné rozměry místa instalace menší než rozměry uvedené, kontaktujte technické oddělení firmy VECOM za účelem speciální varianty.

SCHODOLEZY / SCHODOLEZ MODEL T09

Pásové přepravní zařízení pro osoby na mechanickém invalidním vozíku

Nosnost: 130kg

Sklon schodiště: max. 35°, ukazatel sklonu je součástí ovládacího panelu

Napájecí napětí: 230V jednofáze (50Hz), prostřednictvím integrované elektronické nabíječky redukováno na 24V Dc (stejnoseměrný proud), provoz zajištěn pomocí bezúdržbových gelových baterií, kontrolu nabíjení zajišťuje mikroprocesor

Rychlost: 5m/min při stoupaní i sestupu (stejná rychlost se zatížením i bez něj)

TECHNICKÁ CHARAKTERISTIKA

ZAŘÍZENÍ: T09-ROBY

- odpovídá evropské směrnici 89/336/CEE o elektromagnetické kompatibilitě

- odpovídá evropské směrnici 93/42/CEE o zdravotnických prostředcích

BARVA: modrá RAL 5015

HMOTNOST: 47kg (z toho 37kg podvozek a 10kg kormidlo)

ŠÍŘKA SCHODIŠTĚ: min. 820 mm

MOTOR: Ireverzibilní samosvorný reduktor s ozubeným převodem poháněn motorem Brushless 24V-500W s elektronickým ovládním umožňujícím snížení rozběhového proudu o 80% a konstantní spotřebu energie.

NAPÁJENÍ: 24V, prostřednictvím dvou gelových bezúdržbových baterií. Integrovaná elektronická nabíječka baterie 24 V-3Amp, vyrobena technologií switching, napájena přímo ze sítě 230V. Kontrolu nabíjení zajišťuje mikroprocesor, který umožňuje naprogramování v závislosti na modelu použitých baterií. Konektor pro napájecí kabel nabíječky obsahuje relé, které zařízení deaktivuje, pokud je napájeno. Stav nabití baterie je zobrazen na ovládacím panelu zelenou led diodou. Pokud dioda nepřerušovaně svítí, stav nabití baterie je mezi 100 a 20%. Pokud dioda bliká, je baterie nabita jen na 20%, a je třeba ji dobít. Během nabíjení zobrazují stav baterie 4 světelné diody na zadní straně podvozku schodolezu. Zelená dioda nahoře ukazuje připojení k síti, červená dioda značí, že baterie se nabíjí, při rozsvícení žluté diody je zařízení nabito ba 80% a může již být použito. Ideální ale je vyčkat až na rozsvícení spodní zelené diody nabito na 100%. Pokud svítí všechny diody současně, znamená to, že nabíječka ukončila nabíjení baterie.

DOJEZD: 23 pater na jedno nabití. Z toho 22, dokud nezačne blikat zelená dioda na ovládacím panelu, upozorňující na potřebu dobít, a 1 patro až do zastavení zařízení.

PÁSY: z pryže s vysokým koeficientem tření, což zajišťuje dobrou přilnavost k povrchu.

HLOUBKA PODESTY: min 970 mm s vozíkem s opěrkami nohou a přepravovanou osobou.

OVLÁDÁNÍ: pomocí tlačítek pro výstup a sestup umístěných na ovládacím panelu kormidla, tlačítko umístěné na podvozku umožňuje jeho naložení například do automobilu

MANIPULACE: schodolez je snadno rozložitelný na dvě části: podvozek a kormidlo. Těžší část podvozek je vybaven dvěma držadly pro usnadnění zvedání. Schodolez se dá převážet v

zavazadlovém prostoru běžného automobilu. Přesun v patře je možno snadno provádět dvěma způsoby, stiskem tlačítka pro výstup nebo sestup, případně rychleji nakloněním a pojezdem po 4 integrovaných kolech.

POUŽITÍ: přizpůsobitelný různým druhům vozíků prostřednictvím závěsů nastavitelných do výšky, šířky i hloubky bez nutnosti použití nářadí. Využitelný pro vozíky skládací i s pevnými opěradly, k dispozici také příslušenství pro přepravu speciálních vozíků, dětských vozíků i kočárků nebo vozíků elektrických

BEZPEČNOST: samosvorný reduktor, zpožděné povely proti náhodnému stisknutí a funkčnost pouze při kontinuálním stisknutí tlačítek, zdvojený mechanický systém upevnění kormidla k podvozku kontrovaný bezpečnostním mikrospínačem, funkčnost pouze při správném propojení obou částí, nastavitelný bezpečnostní pás a opěrka hlavy, bezpečnostní závěsy s pojistkou proti náhodnému otevření a nouzové STOP tlačítko