

RÁMCOVÁ SMLOUVA O DODÁVKÁCH ZBOŽÍ

uzavřená níže uvedeného dne, měsíce a roku mezi těmito smluvními stranami

Česká republika - Ministerstvo kultury

se sídlem: Maltézské náměstí 1, 118 11, Praha 1
IČ: 00023671
DIČ: CZ 00023671
Jednající: Mgr. Daniel Herman, ministr kultury
bankovní spojení: ČNB Praha 1, Na Příkopě 28, č. účtu: 19-3424001/0710
Kontaktní osoba: Ing. Jan Řežábek
Tel: +420 605 785 602
E-mail: jan.rezabek@mkcr.cz

(dále „**Centrální zadavatel**“ nebo též „**Objednatel**“ na straně jedné)

- a -

M 3000, a.s.

Se sídlem: Šaldova 36, 186 00 Praha 8
IČ: 250 84 526
DIČ: CZ25084526
Zapsaná v obchodním rejstříku vedeném: Městským soudem v Praze, oddíl B, vložka 4270
Bankovní spojení: ČSOB, a.s.
Číslo účtu: 111278590/0300
Jednající: Ing. Richard Srbecký, člen představenstva
Kontaktní osoba: Vladimír Kmoč, prodejce nových vozidel
Tel: +420 777 823 000
E-mail: vladimir.kmoch@m3000as.cz

(dále jen jako „**Dodavatel**“ straně druhé)

(Objednatel a Dodavatel jednotlivě jako „**Smluvní strana**“ a společně jako „**Smluvní strany**“)

Preambule

Centrální zadavatel na základě ustanovení resortního systému centralizovaného zadávání uzavřel s pověřujícími zadavateli uvedenými v příloze č. 4 této Rámcové smlouvy Smlouvu o centralizovaném zadávání.

V souladu s uvedenou Smlouvou o centralizovaném zadávání provedl Centrální zadavatel dle zákona č. 137/2006 Sb., o veřejných zakázkách, ve znění pozdějších předpisů (dále jen „ZVZ“) zadávací řízení k veřejné zakázce „**Nákup užitkových automobilů pro Ministerstvo kultury, jeho příspěvkové organizace a fondy**“ (dále jen „**Veřejná zakázka**“) na uzavření této Rámcové smlouvy o dodávkách zboží (dále jen „**Rámcová smlouva**“).

Objednatelem se pro účely Rámcové smlouvy rozumí též příspěvkové organizace a fondy (dále též „**Pověřující zadavatelé**“) Centrálního zadavatele, kteří jsou spolu s Centrálním zadavatelem uvedeni v příloze č. 4 této Rámcové smlouvy. Dodavatel je podpisem Rámcové smlouvy srozuměn s tím, že jednotlivé prováděcí smlouvy na dodávky zboží - kupní smlouvy (dále jen „**Prováděcí smlouvy**“) budou uzavírány také s Pověřujícími zadavateli.

Právní jednání přímo související s trváním účinnosti Rámcové smlouvy má právo činit výlučně Centrální zadavatel. Pověřujícím zadavatelům tato práva nepřísluší.

Rámcová smlouva vymezuje podmínky týkající se dílčích veřejných zakázek na pořízení jednotlivých dodávek a postup při uzavírání následných Prováděcích smluv. Prováděcí smlouvou se rozumí smlouva mezi Dodavatelem a Objednatelem uzavřená postupem dle ZVZ a Rámcové smlouvy, na jejímž základě vybraný Dodavatel poskytne dodávku zboží Objednateli. Rámcová smlouva dále vymezuje základní smluvní podmínky Prováděcích smluv.

I.

Předmět Smlouvy

1. Předmětem Rámcové smlouvy jsou dodávky užitkových automobilů (CPV 34110000-1, resp. 34115200-8) dle přílohy č. 1 této Rámcové smlouvy pro Objednatele včetně dopravy na místo plnění dle určení Objednatele a s tím souvisejícího poskytnutí záručního servisu (to vše dále také jako „**Zboží**“).
2. Objednatel je oprávněn vyzvat Dodavatele k předložení nabídky na dodávku Zboží v souladu s Rámcovou smlouvou. Objednatel není povinen takovou výzvu učinit a není povinen odebrat předmět plnění v celém rozsahu stanoveném Rámcovou smlouvou.
3. Zadávání dílčích veřejných zakázek Objednatelem bude realizováno na základě písemné výzvy k podání nabídky.
4. Dodavatel se zavazuje dodávat Objednateli Zboží za podmínek uvedených v Rámcové smlouvě a následně uzavřené Prováděcí smlouvě, ve sjednaném sortimentu, množství, jakosti a čase a převádět na Objednatele vlastnické právo ke Zboží.
5. Dodavatel se zavazuje, že Zboží dodané v souladu s Rámcovou smlouvou na základě příslušné Prováděcí smlouvy bude nové a nepoužité, plně funkční, použitelné v České republice (např. opatřeno veškerými osvědčeními, jsou-li pro užití Zboží v České republice vyžadována), odpovídat sjednanému druhu, množství, jakosti a provedení, bez materiálových, konstrukčních, výrobních a vzhledových či jiných vad, bez právních vad (Dodavatel zaručuje Objednateli, že ohledně Zboží není veden žádný soudní spor, jsou uhrazeny všechny daně a poplatky týkající se Zboží, a pokud Dodavatel není výrobcem Zboží, že byla uhrazena cena Zboží dle smlouvy, na základě které toto Zboží nabyl),

splňovat environmentální požadavky, jsou-li dle příslušných právních předpisů stanoveny (např. nebude obsahovat radioaktivní materiály a jiné nebezpečné látky a věci, které se mohou stát nebezpečným odpadem), splňovat veškeré nároky a požadavky českého právního řádu, zejména zákona o odpadech a zákona o obalech.

6. Objednatel se zavazuje zaplatit za zboží dodané v souladu s Rámcovou smlouvou a Prováděcí smlouvou cenu sjednanou v příslušné Prováděcí smlouvě.

II.

Prováděcí smlouvy a postup jejich uzavření

1. Na základě Prováděcí smlouvy poskytuje Dodavatel dílčí plnění z rámce sjednaného Rámcovou smlouvou. Počet Prováděcích smluv je neomezený, celková cena plnění dle Prováděcích smluv však nesmí přesáhnout částku 8.000.000,- Kč bez DPH za dobu plnění.
2. Plnění zadávaná dle Prováděcích smluv jsou veřejnými zakázkami ve smyslu ZVZ a budou v souladu s ustanovením § 89 odst. 6 písm. a) ZVZ uzavírány postupem podle ustanovení § 92 odst. 1 písm. b) ZVZ. Postup vedoucí k uzavření Prováděcí smlouvy zahájí Objednatel odesláním písemné výzvy k podání nabídky (dále jen „**Výzva**“) Dodavateli na jeho e-mailovou adresu: vladimir.kmoch@m3000as.cz.
3. Dodavatel je povinen na základě Výzvy doručit Objednateli ve lhůtě stanové ve Výzvě svou nabídku (dále též „**Nabídka Dodavatele**“), a to způsobem, který Objednatel uvede ve Výzvě. Nabídka Dodavatele bude obsahovat vyplněný a podepsaný návrh Prováděcí smlouvy, jejíž vzor je uveden v Příloze č. 3 Rámcové smlouvy.
4. Nabídka Dodavatele nesmí být v rozporu s Rámcovou smlouvou a Výzvou Objednatele. Dodavatel není oprávněn navrhnout ve své nabídce smluvní podmínky, které budou pro Objednatele méně výhodné v porovnání s jeho nabídkou v Zadávacím řízení a s Rámcovou smlouvou.
5. Dodavatel je povinen Objednateli nabídnout pro plnění veřejné zakázky maximálně takové ceny za dodávky Zboží, na jejichž základě s ním byla Rámcová smlouva uzavřena.
6. Ceny jednotlivých položek Zboží stanovené v příloze č. 2 Rámcové smlouvy jsou nejvýše přípustné a nepřekročitelné a zahrnují veškeré náklady Dodavatele, včetně nákladů na dopravu.

III.

Cena za plnění dle Prováděcích smluv

1. Cena za dodávky Zboží poskytované Dodavatelem dle konkrétní Prováděcí smlouvy bude odpovídat maximálně jednotkovým cenám uvedeným v Příloze č. 2 Rámcové smlouvy. Dodavatel je oprávněn nabídnout Objednateli nižší jednotkové ceny než uvedené v Příloze č. 2 Rámcové smlouvy.
2. Veškeré ceny dohodnuté v Rámcové smlouvě a Prováděcích smlouvách jsou ceny v korunách českých. Cenu nelze jakýmkoliv způsobem vázat na jinou měnu než korunu českou. Zavede-li se v mezidobí v České republice jako národní měna euro a bude-li v době účinnosti Rámcové smlouvy a kterékoliv Prováděcí smlouvy závazně stanoven koeficient pro přepočítání CZK na EUR, budou ceny sjednané v CZK přepočteny do EUR na

základě odpovídajícího koeficientu sjednaného v mezinárodních úmluvách, kterými bude Česká republika vázána, jakož i v souladu s případnou tomu odpovídající vnitrostátní právní úpravou České republiky

3. Dodavatel výslovně prohlašuje a ujistuje Objednatele, že cena za dodávku Zboží dle konkrétní Prováděcí smlouvy již v sobě bude zahrnovat nejen veškeré režijní náklady Dodavatele spojené s plněním dle Rámcové smlouvy a Prováděcí smlouvy, ale také dostatečnou míru zisku zajišťující řádné plnění Rámcové smlouvy a Prováděcí smlouvy z jeho strany. Cena za dodávku Zboží dle konkrétní Prováděcí smlouvy bude cenou konečnou, nejvýše přípustnou a nemůže být změněna. V ceně za dodávku Zboží dle konkrétní Prováděcí smlouvy budou zahrnuty zejména:
 - a. doprava Zboží do místa určeného Objednatelem,
 - b. clo, celní poplatky,
 - c. pojištění Zboží při přepravě,
 - d. záruka a záruční servis v rozsahu stanoveném Rámcovou smlouvou a Prováděcí smlouvou.
4. K cenám uvedeným výše bude připočtena daň z přidané hodnoty (DPH) v zákonné výši.

IV.

Platební podmínky

1. Daňový doklad bude vystaven Dodavatelem vždy nejdříve po převzetí celé dodávky Zboží, sjednané v příslušné Prováděcí smlouvě, Objednatelem a po odstranění všech případných vad Zboží obsažených v protokolu o předání a převzetí Zboží. Nedílnou součástí daňového dokladu bude Objednatelem potvrzený protokol o předání a převzetí Zboží.
2. Daňový doklad musí obsahovat identifikaci Rámcové smlouvy, identifikaci konkrétní Prováděcí smlouvy a náležitosti řádného daňového dokladu podle příslušných právních předpisů, zejména pak zákona č. 234/2004 Sb., o dani z přidané hodnoty, ve znění pozdějších předpisů. V případě, že daňový doklad nebude mít odpovídající náležitosti nebo nebude vystaven v souladu s Rámcovou smlouvou, je Objednatel oprávněn zaslat jej ve lhůtě splatnosti zpět k doplnění Dodavateli, aniž se dostane do prodlení se splatností; lhůta splatnosti počíná běžet znovu od opětovného doručení náležitě doplněného či opraveného daňového dokladu Objednateli.
3. Splatnost daňového dokladu vystaveného Dodavatelem je třicet (30) kalendářních dní ode dne jeho doručení Objednateli, spolu s veškerými požadovanými dokumenty na adresu sídla Objednatele, či na jiné místo uvedené Objednatelem. Zaplacením se pro účely Rámcové smlouvy rozumí den odepsání příslušné částky z účtu Objednatele.
4. Objednatel neposkytuje Dodavateli jakékoliv zálohy na úhradu ceny.

V.

Doba, místo a podmínky plnění dodávek dle Prováděcích smluv

1. Dodavatel je povinen dodat Objednateli Zboží nejdéle do devadesáti (90) kalendářních dní ode dne podpisu konkrétní Prováděcí smlouvy, není-li v Prováděcí smlouvě sjednána jiná lhůta. Místem dodání Zboží je Česká republika. Konkrétní místo dodání Zboží bude upřesněno Objednatelem v Prováděcí smlouvě.
 2. Termín dodání a místo dodání Zboží lze změnit jen s výslovným a předchozím souhlasem obou Smluvních stran.
 3. Každá dodávka Zboží bude vybavena dodacím listem, který bude potvrzen oběma Smluvními stranami při předání a převzetí Zboží a bude sloužit jako protokol o předání a převzetí Zboží. Objednatel je oprávněn Zboží odmítnout převzít, pokud má Zboží vady nebo nebylo-li Zboží dodáno ve sjednané druhu, jakosti, množství či čase.
 4. Objednatel je oprávněn převzít částečné plnění, pokud tak učiní, tato skutečnost se vyznačí v protokolu o předání a převzetí Zboží (dodacím listě). Dodavatel je povinen dodat zbývající část Zboží nejpozději v původně sjednané dodací lhůtě.
 5. V případě, že Objednatel Zboží neodmítne převzít, ačkoli Zboží má vady, uvede se tato skutečnost do dodacího listu a Dodavatel je povinen odstranit vady nejpozději do 10 dnů od převzetí Zboží.
 6. Před dodávkou Zboží je Dodavatel povinen Objednatele informovat nejméně 3 pracovní dny předem e-mailem a telefonicky na el. adresu, resp. telefonní číslo kontaktní osoby uvedené v Prováděcí smlouvě o:
 - a) dopravci Zboží,
 - b) množství Zboží,
 - c) termínu dodání Zboží.
 7. Spolu s dodávaným Zbožím budou Objednateli předány veškeré návody (manuály) k použití, doklady a dokumenty (např. prohlášení o shodě), které se ke Zboží vztahují a jež jsou obvyklé, nutné či vhodné k převzetí a k užívání Zboží. Veškeré návody (manuály) k použití, doklady a dokumenty budou v českém jazyce a okamžikem jejich předání Objednateli se stávají jeho výlučným vlastnictvím.
 8. Součástí dodávky Zboží je mimo jiné:
 - servisní knížka, podrobný návod k obsluze, návod k autorádiu resp. k vestavěné navigaci, záruční podmínky, seznam autorizovaných oprav,
 - velký technický průkaz,
 - vybavení vozidla povinnou výbavou dle vyhlášky č. 341 / 2014 Sb., o schvalování technické způsobilosti a o technických podmínkách provozu vozidel na pozemních komunikacích,
 - přihlášení na příslušném dopravním inspektorátu,
 - montáž mimořádných výbav,
 - minimálně 1/4 PHM v nádrži předávaného vozidla,
 - případně Objednatelem v prováděcí smlouvě definovaná nadstandardní výbava.
- Náklady na veškeré výše uvedené dodávky a služby jsou součástí jednotkové ceny Zboží.
9. Vlastnictví ke Zboží dodanému na základě Prováděcí smlouvy přechází na Objednatele okamžikem převzetí Zboží Objednatelem. Za okamžik převzetí Zboží Objednatelem se považuje okamžik podpisu protokolu o předání a převzetí Zboží (dodacího listu) Objednatelem, kterým dojde k stvrzení převzetí Zboží Objednatelem. Tímto okamžikem

přechází na Objednatele nebezpečí škody na Zboží. Tím nejsou dotčena ustanovení článků VI. a VII. Rámcové smlouvy.

VI.

Odpovědnost za vady

1. V případě, že Zboží dodané Dodavatelem Objednateli nebude mít při převzetí veškeré vlastnosti a nebude splňovat veškeré požadavky stanovené Rámcovou smlouvou, případně Prováděcí smlouvou, má Objednatel právo odmítnout převzetí dodaného Zboží. Objednatel má dále právo požadovat dodání Zboží bezvadného, tj. disponujícího všemi vlastnostmi a splňujícího všechny požadavky stanovené Rámcovou smlouvou, případně Prováděcí smlouvou, nebo odstoupit od příslušné Prováděcí smlouvy.
2. Převezme-li Objednatel Zboží, je povinen ve lhůtě 14 dnů od převzetí zkontrolovat s odbornou péčí, zda dodané Zboží nemá zjevné vady, tedy zda je dodáno ve sjednaném druhu, množství a jakosti a zda není viditelně poškozeno (dále jen „**Zjevné vady**“). Jakékoliv zjištěné Zjevné vady je Objednatel povinen v této lhůtě písemně oznámit Dodavateli (dále jen „**Oznámení o vadách**“). Dodavatel odpovídá za zjištěné vady, jež mu Objednatel oznámil v této lhůtě. Účinky Oznámení o vadách učiněného v této lhůtě má písemné oznámení, které Objednatel v této lhůtě odeslal Dodavateli, a to i v případě, že bude Dodavateli doručeno po uplynutí této lhůty. Neuplatnění Zjevných vad Objednatelem ve stanovené lhůtě má za následek zánik těch nároků Objednatele ze Zjevných vad, které mu vyplývají z odst. 5 tohoto článku, nároky vyplývající z odst. 4 tohoto článku tedy nejsou uplynutím lhůty dotčena.
3. Dodavatel v rámci odpovědnosti za vady odpovídá za vady, které má Zboží v okamžiku převzetí Zboží Objednatelem, i když se vada projeví až po této době (dále jen „**Skryté vady**“). Objednatel je povinen takto zjištěné vady písemně oznámit Dodavateli nejpozději do 30 dnů od jejich zjištění.
4. V případě že se na Zboží vyskytnou vady, které brání jeho řádnému užívání za obvyklým účelem (například: vady motoru, vady brzdového systému), jedná se o podstatné porušení Prováděcí smlouvy ze strany Dodavatele. Není přitom rozhodné, zda se bude jednat o Zjevné vady, Skryté vady nebo jejich kombinaci. Objednatel má v takovém případě právo:
 - a) odstoupit od příslušné Prováděcí smlouvy, nebo
 - b) požadovat odstranění vad, nebo
 - c) požadovat dodání náhradního Zboží za Zboží vadné, nebo
 - d) požadovat přiměřenou slevu z kupní ceny.
5. V případě, že se na Zboží vyskytnou vady, které nebrání jeho řádnému užívání za obvyklým účelem (například: vady laku – poškrábání), jedná se o nepodstatné porušení Prováděcí smlouvy. Není přitom rozhodné, zda se bude jednat o Zjevné vady, Skryté vady nebo jejich kombinaci. Objednatel má v takovém případě právo:
 - a) požadovat odstranění vad, nebo
 - b) požadovat dodání náhradního Zboží za Zboží vadné, nebo
 - c) požadovat přiměřenou slevu z kupní ceny.

6. Volba mezi nároky uvedenými v odstavci 4. nebo 5. tohoto článku náleží Objednateli, jestliže ji oznámí Dodavateli v zaslaném Oznámení o vadách Zboží.
7. Dodavatel je povinen odstranit vady Zboží nejpozději do 10 kalendářních dnů od uplatnění tohoto nároku Objednatelem, nedohodnou-li se Smluvní strany jinak. O odstranění vad sepíše Dodavatel zápis, ve kterém Objednatel odstranění vad potvrdí nebo uvede důvody, pro které odmítá uznat vady za odstraněné. Neodstraní-li Dodavatel vady Zboží ve lhůtě 5 kalendářních dnů od odmítnutí Objednatele uznat vady za odstraněné nebo oznámí-li Dodavatel před uplynutím této lhůty Objednateli, že vady neodstraní, je Objednatel oprávněn požadovat dodání náhradního Zboží za Zboží vadné, odstoupit od Prováděcí smlouvy, požadovat přiměřenou slevu z kupní ceny nebo pověřil odstraněním vady třetí osobu, přičemž veškeré takto vzniklé náklady na odstranění vady Objednateli uhradí Dodavatel.
8. Dodavatel je povinen dodat náhradní Zboží za Zboží vadné nejpozději do 10 kalendářních dnů od uplatnění tohoto nároku Objednatelem, nedohodnou-li se Smluvní strany jinak. Nedodá-li Dodavatel náhradní Zboží za Zboží vadné ve stanovené lhůtě nebo oznámí-li Dodavatel před uplynutím této lhůty Objednateli, že náhradní Zboží nedodá, je Objednatel oprávněn odstoupit od Prováděcí smlouvy nebo požadovat přiměřenou slevu z kupní ceny.
9. Dodavatel je povinen poskytnout Objednateli přiměřenou slevu z kupní ceny nejpozději do 10 kalendářních dnů od uplatnění tohoto nároku. Výše slevy z kupní ceny odpovídá rozdílu mezi hodnotou, kterou by mělo Zboží bez vad, a hodnotou, kterou mělo Zboží dodané s vadami, přičemž pro určení hodnot je rozhodující doba předání Zboží Objednateli. Pro případ, že se Smluvní strany neshodnou na výši slevy z kupní ceny ani do 5 dnů od uplatnění nároku na slevu z kupní ceny, se Smluvní strany dohodly, že tuto slevu stanoví znaleckým posudkem znalec vybraný ze seznamu znalců Objednatelem. Objednatel i Dodavatel budou považovat takto stanovenou slevu za závaznou a neměnnou. Náklady na vyhotovení znaleckého posudku ponese Dodavatel. Dodavatel je povinen poskytnout Objednateli přiměřenou slevu z kupní ceny ve lhůtě 5 kalendářních dnů ode dne, ve kterém dojde k doručení znaleckého posudku Dodavateli. Za každý den prodlení Dodavatele s vrácením slevy, je Dodavatel povinen uhradit Objednateli smluvní pokutu ve výši 0,1 % z dlužné částky.
10. Nebyla-li do okamžiku uplatnění nároků z vad uhrazena celá kupní cena, Objednatel:
 - a) není v prodlení s úhradou kupní ceny až do vyřešení nároku Objednatele, který v souvislosti s vadou vůči Dodavateli uplatnil,
 - b) není povinen platit kupní cenu ve výši odpovídající jeho nároku na slevu, jestliže je nárok Objednatele vyřešen poskytnutím slevy z kupní ceny.
11. Uhradil-li Objednatel kupní cenu před uplatněním nároku z vad, může po Dodavateli požadovat její vrácení do výše slevy nebo v případě odstoupení od Prováděcí smlouvy její plnou výši, a to ve všech případech spolu s úrokem ve výši 0,1 % denně z vrácené částky, vždy ode dne doručení uplatnění požadavku na vrácení ceny nebo ode dne doručení odstoupení od Prováděcí smlouvy Dodavateli do doby jejího vrácení. Za den vrácení dle předchozí věty se považuje den, ve kterém Dodavatel poukázal vrácenou částku ve prospěch účtu Objednatele, který Objednatel uvedl v oznámení o uplatnění nároku na slevu z kupní ceny, případně v odstoupení od Prováděcí smlouvy, a není-li jej

pak na účet uvedený v Prováděcí smlouvě. Den poukázání vrácené částky je povinen prokázat Dodavatel.

12. Smluvní strany se dohodly, že Objednatel je oprávněn Zboží upravovat, zejména opatřovat je polepy či nápisy. Tyto úpravy nejsou důvodem nemožnosti odstoupení od Prováděcí smlouvy nebo vrácení vadného Zboží Dodavateli a Dodavatel se zavazuje takto upravené Zboží přijmout bez nároku na jakoukoliv náhradu.
13. Veškeré činnosti nutné či související s reklamací vad činí Dodavatel sám na své náklady v součinnosti s Objednatelem a v jeho provozní době tak, aby svými činnostmi neohrozil nebo neomezil činnost Objednatele.
14. Dodavatel je povinen Objednatele bezodkladně informovat o možných nevhodných a nebezpečných vlivech, které mohou způsobit nahlášené vady.
15. Uplatněním nároku z odpovědnosti za vady Zboží není dotčen nárok Objednatele na náhradu škody a ušlého zisku, ani nárok na úhradu smluvní pokuty v souladu s Rámcovou smlouvou, vznikne-li vada v důsledku porušení smluvní povinnosti Dodavatelem.

VII.

Záruka za jakost

1. Dodavatel poskytuje Objednateli záruku za jakost se záruční dobou nejméně:
 - a) 60 měsíců nebo do najetí min. 150 000 km - na věcné (mechanické) a právní vady na dodávaných vozidlech,
 - b) 120 měsíců – na prorezavění karoserie.V případě, že výrobce Zboží stanoví záruční dobu delší, pak Dodavatel poskytne Objednateli záruční dobu v délce trvání určené výrobcem.
2. Záruční doba počíná běžet ode dne převzetí jednotlivých dodávek Zboží Objednatelem bez jakýchkoliv vad. Zárukou za jakost Zboží přejímá Dodavatel závazek, že dodané Zboží bude mít po celou záruční dobu vlastnosti sjednané v této, případně prováděcí smlouvě, jinak vlastnosti způsobitelné k obvyklému účelu a zachová si obvyklé vlastnosti.
3. Záruční doba se prodlužuje o dobu, po kterou Objednatel nemohl užívat Zboží pro jeho vady, na které se vztahuje záruka za jakost. Pro vyloučení pochybností platí, že doba, po kterou nemohl Objednatel užívat Zboží, počíná dnem, ve kterém Objednatel uplatnil vůči Dodavateli v souladu s Rámcovou smlouvou nároky z vad, a končí dnem, ve kterém došlo k odstranění vady.
4. Dodavatel odpovídá za jakoukoliv vadu, která způsobí, že Zboží nebude způsobilé k obvyklému účelu nebo nebude mít obvyklé vlastnosti, pokud se vyskytne v záruční době. To neplatí, způsobila-li vadu po přechodu nebezpečí škody na Zboží vnější událost, která nespočívá v činnosti Dodavatele.
5. Objednatel je povinen písemně oznámit Dodavateli vady, na něž se vztahuje záruka za jakost, nejpozději do 30 dnů od jejich zjištění.
6. Dodavatel je povinen vadu, na kterou se vztahuje záruka za jakost, odstranit nejpozději do 30 dnů ode dne, kdy u něj Objednatel uplatnil právo ze záruky za jakost u vadného Zboží. O provedeném reklamačním řízení sepíše Dodavatel reklamační protokol, ve kterém popíše zjištěnou vadu, způsob jejího odstranění a dobu trvání reklamačního řízení. Objednatel podpisem tohoto protokolu stvrdí odstranění vady, případně uvede důvody,

pro které odmítá uznat vadu za odstraněnou, a dále stvrdí správnost údajů v něm uvedených. Dodavatel je povinen předat jedno vyhotovení tohoto protokolu Objednateli.

7. Neodstraní-li Dodavatel vady Zboží ve lhůtě dle odst. 6. tohoto článku je Objednatel oprávněn požadovat přiměřenou slevu z kupní ceny nebo pověřit odstraněním vady třetí osobu, přičemž veškeré takto vzniklé náklady na odstranění vady Objednateli uhradí Dodavatel.
8. Veškeré náklady spojené s uplatněním práv Objednatele, vyplývajících ze záruky za jakost, nese Dodavatel. Vzniknou-li Objednateli účelně vynaložené náklady spojené s uplatněním práv ze záruky za jakost, má právo požadovat jejich úhradu po Dodavateli.
9. Dodavatel se zavazuje, že veškeré náhradní díly použité v rámci záručních oprav budou vždy a bezvýhradně zajištěny v kvalitě odpovídající originálu nebo odpovídající značkovým originálními náhradními díly kategorie „A“.
10. Dodavatel je povinen poskytnout Objednateli na dobu, po kterou Objednatel nemůže používat Zboží, u něhož se záruční vada vyskytla, bezplatně náhradní vozidlo stejné nebo vyšší kategorie.

VIII.

Závazky dodavatele při plnění dle prováděcích smluv

1. Dodavatel je povinen pověřit plněním závazků z Rámcové smlouvy pouze ty zaměstnance, kteří jsou k tomu odborně způsobilí.
2. Při plnění Rámcové smlouvy je Dodavatel vázán Rámcovou smlouvou, zákony, obecně závaznými právními předpisy a pokyny Objednatele, pokud tyto nejsou v rozporu s těmito normami nebo zájmy Objednatele. Dodavatel je povinen včas písemně upozornit Objednatele na zřejmou nevhodnost jeho pokynů, jejichž následkem může vzniknout škoda nebo nesoulad se zákony nebo obecně závaznými právními předpisy. Pokud Objednatel navzdory tomuto upozornění trvá na svých pokynech, Dodavatel neodpovídá za jakoukoli škodu vzniklou v této příčinné souvislosti.
3. Dodavatel se zavazuje:
 - a) informovat neprodleně Objednatele o všech skutečnostech majících vliv na plnění dle Rámcové smlouvy a Prováděcí smlouvy,
 - b) plnit řádně a ve stanoveném termínu své povinnosti vyplývající z Rámcové smlouvy a Prováděcí smlouvy,
 - c) požádat včas Objednatele o potřebnou součinnost za účelem řádného plnění Rámcové smlouvy a Prováděcí smlouvy,
 - d) na vyžádání Objednatele se zúčastnit osobní schůzky, pokud Objednatel požádá o schůzku nejpozději 5 pracovních dnů předem. V mimořádně naléhavých případech je možno tento termín po dohodě obou smluvních stran zkrátit,
 - e) odeslat Centrálnímu zadavateli na e-mailovou adresu: ovz@mkcr.cz vyrozumění o uzavření každé prováděcí smlouvy (s výjimkou těch, které budou uzavřeny s Centrálním zadavatelem), a to nejpozději do 5 pracovních dnů ode dne uzavření; přílohou e-mailu bude sken originálu příslušné prováděcí smlouvy.

4. Dodavatel není oprávněn postoupit ani převést jakákoliv svá práva či povinnosti vyplývající z Rámcové smlouvy bez předchozího písemného souhlasu Objednatele.
5. Dodavatel není oprávněn použít ve svých dokumentech, prezentacích či reklamě odkazy na obchodní firmu Objednatele nebo jakýkoliv jiný odkaz, který by mohl být i nepřímo vést k identifikaci Objednatele, bez předchozího písemného souhlasu Objednatele. Výše uvedeným omezením není dotčena možnost Dodavatele uvádět činnost dle této smlouvy jako svou referenci ve svých nabídkách v zákonem stanoveném rozsahu, popřípadě rozsahu stanoveném zadavatelem.
6. Dodavatel bere na vědomí, že je podle ust. § 2 písm. e) zákona č. 320/2001 Sb., o finanční kontrole ve veřejné správě a o změně některých zákonů (zákon o finanční kontrole), ve znění pozdějších předpisů, osobou povinnou spolupůsobit při výkonu finanční kontroly prováděné v souvislosti s úhradou zboží nebo služeb z veřejných výdajů.
7. Dodavatel souhlasí se zveřejněním obsahu Rámcové smlouvy, a to zejména v rozsahu identifikačních údajů Smluvních stran, ustanovení o předmětu Rámcové smlouvy, ceny plnění a ostatních obchodních podmínek tak, aby Rámcová smlouva mohla být předmětem poskytnuté informace ve smyslu zákona č. 106/1999 Sb., o svobodném přístupu k informacím, ve znění pozdějších předpisů.
8. Jestliže vznikne na straně Dodavatele stav ovlivněný vyšší mocí, Dodavatel bez zbytečného odkladu uvědomí Objednatele písemně o takových podmínkách a jejich příčině. Pokud není jinak stanoveno písemně Objednatelem, bude Dodavatel pokračovat v realizaci svých závazků vyplývajících ze smluvního vztahu v rozsahu svých nejlepších možností a schopností a bude hledat alternativní prostředky pro realizaci té části plnění, kde brání vyšší moc. Pokud by podmínky vyšší moci trvaly déle než 90 dní, je Objednatel oprávněn od Rámcové smlouvy odstoupit. Pro účely Rámcové smlouvy „vyšší moc“ znamená událost, která je mimo kontrolu Smluvní strany, nastala po podpisu Rámcové smlouvy, kterou nebylo možno předvídat, ke které došlo bez jejího zavinění, pokud nebyla způsobena její chybou či nedbalostí. Takovými událostmi se rozumí zejména války a revoluce, přírodní katastrofy, epidemie, karanténní omezení.

IX.

Závazky objednatel při plnění dle Prováděcích smluv

1. Objednatel se zavazuje zajistit pracovníkům Dodavatele během plnění předmětu Rámcové smlouvy, je-li to nezbytné, přístup na příslušná pracoviště Objednatele a součinnost nezbytnou (např. vystavit plnou moc pro přihlášení Zboží na příslušném dopravním inspektorátu) k provedení předmětu plnění. Dodavatel se zavazuje dodržovat v objektech Objednatele příslušné bezpečnostní předpisy.

X.

Společná ujednání o závazcích smluvních stran

1. Veškerá komunikace na základě Rámcové smlouvy a následných Prováděcích smluv je činěna písemně, není-li Rámcovou smlouvou stanoveno jinak. Písemná komunikace se činí v listinné podobě prostřednictvím doporučené pošty nebo elektronické podobě prostřednictvím e-mailu nebo datové schránky na adresy, které si Objednatel a Dodavatel sdělí.

2. Písemnost doručovaná prostřednictvím doporučené pošty se považuje za řádně doručenou dnem převzetí adresátem. Nedojde-li k převzetí, pak se písemnost považuje za doručenou dnem, kdy došlo k odmítnutí převzetí adresátem, a není-li jej, pak patnáctého dne ode dne jejího odeslání, za předpokladu, že byla písemnost zaslána na adresu, kterou si Smluvní strany pro účely doručování sdělily a není-li jí, pak na adresu sídla adresáta. Povinnost prokázat den odeslání má Smluvní strana, která písemnost odeslala. Uvedené ustanovení se obdobně uplatní i na doručování písemností třetích stran, jsou-li doručovány v souvislosti s Rámcovou smlouvou (např. doručování znaleckého posudku znalcem dle čl. VI. odst. 9 Rámcové smlouvy).
3. Písemnost doručovaná prostřednictvím e-mailu či datové schránky se považuje za řádně doručenou dnem, ve kterém se dostala do sféry dispozice adresáta, tj. prvním dnem, ve kterém se adresát mohl s písemností obeznámit, přičemž není rozhodující, zda tak učinil. Pro vyloučení pochybností platí vyvratitelná domněnka, že se písemnost dostala do sféry dispozice adresáta nejpozději v pracovní den bezprostředně následující po dni, ve kterém byla písemnost odeslána.
4. Smluvní strany sjednávají, že veškeré skutečnosti obchodní, ekonomické a technické povahy související se Smluvními stranami a všechny skutečnosti, o nichž se dozví v souvislosti s Rámcovou smlouvou, které nejsou běžně dostupné v obchodních kruzích, jsou Smluvními stranami považovány za důvěrné informace. Smluvní strany se zavazují zachovat mlčenlivost o důvěrných informacích, a to až do doby, kdy se stanou obecně známými za předpokladu, že se tak nestane porušením povinnosti mlčenlivosti.
5. Ustanovení předchozího odstavce se nevztahuje na plnění povinností, které jsou nebo budou Smluvním stranám stanoveny příslušnými právními předpisy.

XI.

Subdodavatelé

1. Dodavatel může pověřit plněním Rámcové smlouvy jinou osobu, jestliže z povahy plnění nevyplývá nic jiného. Dodavatel písemně sdělí nejpozději při předložení návrhu na uzavření Prováděcí smlouvy Objednateli všechny případné části plnění, které budou dodávat subdodavatelé a identifikační údaje těchto subdodavatelů. Dodavatel je povinen vypracovat a po celou dobu účinnosti Rámcové smlouvy udržovat aktuální seznam subdodavatelů, který je povinen na výzvu Objednatele kdykoli předložit. Za plnění subdodavatelů Dodavatel odpovídá jako za své plnění, včetně odpovědnosti za důsledky vzniklé při porušení smluvních závazků.
2. Dodavatel musí plnit povinnost vyplývající z ustanovení § 147a zákona o veřejných zakázkách.

XII.

Pojištění dodavatele

1. Dodavatel prohlašuje, že ke dni uzavření Rámcové smlouvy má uzavřenou pojistnou smlouvu, jejímž předmětem je pojištění odpovědnosti za škodu způsobenou Dodavatelem třetí osobě v souvislosti s výkonem jeho činnosti ve výši 2.000.000,- Kč za jednu škodní událost.

2. Dodavatel se zavazuje, že po celou dobu trvání Rámcové smlouvy a po dobu trvání záruky za jakost bude pojištěn ve smyslu odst. 1 tohoto článku a že nedojde ke snížení pojistného plnění pod částku uvedenou v předchozí větě.
3. Dodavatel je povinen na základě písemné žádosti poskytnout Objednateli k nahlédnutí platnou pojistnou smlouvu, a to nejpozději do 3 pracovních dnů ode dne doručení písemné žádosti.
4. Porušení jakékoliv povinnosti stanovené v tomto článku Dodavatelem se považuje za podstatné porušení Rámcové smlouvy a zakládá právo Centrálního zadavatele odstoupit od Rámcové smlouvy a dále též právo Objednatele odstoupit od Prováděcí smlouvy.

XIII.

Smluvní pokuty

1. V případě prodlení Dodavatele s dodávkou Zboží je Dodavatel povinen uhradit Objednateli smluvní pokutu ve výši 0,2 % z celkové kupní ceny Zboží sjednané v příslušné Prováděcí smlouvě, s jejímž plněním je Dodavatel v prodlení, za každý den prodlení.
2. V případě prodlení Dodavatele s odstraněním vad Zboží nebo dodávkou náhradního zboží je Dodavatel povinen uhradit Objednateli smluvní pokutu ve výši 0,1 % z celkové kupní ceny Zboží sjednané v příslušné Prováděcí smlouvě, na jejímž základě bylo vadné Zboží dodáno, za každý den prodlení.
3. V případě použití jiného náhradního dílu než výhradně originálního nebo značkového kategorie „A“ podle čl. VII. odst. 8 Rámcové smlouvy, je Dodavatel povinen uhradit Objednateli smluvní pokutu ve výši 100.000,- Kč za každý jednotlivý případ porušení takové povinnosti.
4. V případě, že dojde k porušení povinnosti Dodavatele, která zakládá nárok Centrálního zadavatele k odstoupení od Rámcové smlouvy, je Dodavatel, bez ohledu na skutečnost, zda Centrální zadavatel využije svého práva na odstoupení od Rámcové smlouvy, povinen uhradit Centrálnímu zadavateli smluvní pokutu ve výši 100.000,- Kč za každý jednotlivý případ porušení takové povinnosti.
5. V případě porušení povinnosti mlčenlivosti Dodavatelem je Dodavatel povinen uhradit Objednateli smluvní pokutu ve výši 25.000,- Kč.
6. V případě porušení povinnosti Dodavatele, která zakládá nárok Objednatele k odstoupení od Prováděcí smlouvy, je Dodavatel, bez ohledu na skutečnost, zda Objednatel využije svého práva na odstoupení od Prováděcí smlouvy, povinen uhradit Objednateli smluvní pokutu ve výši 25.000,- Kč za každý jednotlivý případ porušení takové povinnosti.
7. V případě porušení povinnosti Dodavatele stanovené v čl. VIII. odst. 3 písm. e) je Dodavatel povinen uhradit Centrálnímu zadavateli smluvní pokutu ve výši 20.000,- Kč
8. V případě porušení povinnosti Dodavatele stanovené v čl. II. odst. 4 nebo odst. 5 je Dodavatel povinen uhradit Objednateli smluvní pokutu ve výši 50.000,- Kč za každý jednotlivý případ.

9. Pokud Dodavatel poruší jinou svou povinnost dle Rámcové smlouvy, než jsou uvedeny v odst. 1. – 8. tohoto článku, je povinen uhradit Objednateli smluvní pokutu ve výši 5.000,- Kč za každý jednotlivý případ takového porušení.
10. Uplatněním jakékoliv smluvní pokuty není nijak dotčeno právo na náhradu vzniklé škody a ušlý zisk v celém rozsahu způsobené škody. Smluvní strany výslovně prohlašují, že vylučují aplikaci ustanovení § 2050 zákona č. 89/2012 Sb., občanský zákoník, na vzájemné vztahy vyplývající z Rámcové smlouvy a na ni navazujících Prováděcích smluv.
11. Smluvní pokuta je splatná ve lhůtě 30 dnů od dne doručení vyúčtování o smluvní pokutě.
12. Odstoupením od Rámcové smlouvy nebo Prováděcí smlouvy není dotčen nárok na zaplacení smluvní pokuty ani nárok na náhradu škody.

XIV.

Úrok z prodlení

1. V případě prodlení Objednatele s úhradou řádně vystavených a doručených faktur, je Objednatel povinen uhradit Dodavateli úrok z prodlení ve výši stanovené dle nařízení vlády č. 351/2013 Sb., kterým se určuje výše úroků z prodlení a nákladů spojených s uplatněním pohledávky, určuje odměna likvidátora, likvidačního správce a člena orgánu právnické osoby jmenovaného soudem a upravují některé otázky Obchodního věstníku a veřejných rejstříků právnických a fyzických osob.

XV.

Doba trvání Rámcové smlouvy

1. Rámcová smlouva nabývá platnosti a účinnosti dnem jejího podpisu všemi stranami Rámcové smlouvy.
2. Rámcová smlouva se uzavírá na dobu určitou, a to do 31. 12. 2016 nebo do vyčerpání celkové ceny plnění ve výši 8 000 000,- Kč bez DPH sjednané v čl. II. odst. 1 Rámcové smlouvy dle toho, která skutečnost nastane dříve.
3. Rámcová smlouva zcela zaniká předčasně před sjednanou dobou trvání ze zákonných důvodů, písemnou dohodou Smluvních stran, nebo z důvodů uvedených v Rámcové smlouvě a dále odstoupením některé ze Smluvních stran.
4. Centrální zadavatel je oprávněn odstoupit od Rámcové smlouvy a Objednatel od příslušné Prováděcí smlouvy:
 - a) pokud Dodavatel bude déle než 10 dnů v prodlení s předáním Zboží dle Rámcové smlouvy nebo Prováděcí smlouvy,
 - b) pokud Dodavatel bude déle než 5 dnů v prodlení s odstraněním vad Zboží dle Rámcové smlouvy nebo opakovaně, tj. nejméně 2 krát, bude v prodlení s odstraněním vad Zboží,
 - c) pokud kvalita či jakost dodaného Zboží opakovaně, tj. nejméně 2 krát, vykáže nižší než smlouvenou kvalitu či jakost,
 - d) pokud Dodavatel opakovaně, tj. nejméně 2 x, poruší svou povinnost dle Rámcové smlouvy nebo Prováděcí smlouvy, nebo

- a) je-li Dodavatel v likvidaci nebo vůči jeho majetku probíhá insolvenční řízení, v němž bylo vydáno rozhodnutí o úpadku nebo insolvenční návrh byl zamítnut proto, že majetek nepostačuje k úhradě nákladů insolvenčního řízení, nebo byl konkurs zrušen proto, že majetek byl zcela nepostačující nebo byla zavedena nucená správa podle zvláštních právních předpisů.
5. Centrální zadavatel má právo odstoupit od Rámcové smlouvy ve výše uvedených případech a dále v případech stanovených zákonem. Odstoupení od Rámcové smlouvy je účinné od okamžiku, kdy je písemné prohlášení Centrálního zadavatele o odstoupení od Rámcové smlouvy doručeno Dodavateli.
 6. Objednatel má právo odstoupit od příslušné Prováděcí smlouvy ve výše uvedených případech a dále v případech stanovených zákonem. Odstoupením od Prováděcí smlouvy se Prováděcí smlouva od počátku ruší a Objednatel a Dodavatel jsou povinni vrátit si vše, co si na jejím základě poskytli. Dodavatel tak bude povinen do 10 dnů od doručení odstoupení vrátit dosud jím obdržené platby zpět Objednateli a Objednatel bude povinen vrátit Dodavateli Zboží do 10 dnů od vrácení plateb. Za každý den prodlení Dodavatele s vrácením plateb, je Dodavatel povinen uhradit Objednateli smluvní pokutu ve výši 0,1 % z dlužné částky.
 7. Centrální zadavatel má právo písemně vypovědět Rámcovou smlouvu, a to i bez udání důvodů. Výpovědní lhůta činí 1 měsíc a počíná běžet prvním dnem měsíce následujícího po měsíci, v němž byla výpověď doručena Dodavateli.
 8. Odstoupením od Rámcové smlouvy nebo Prováděcí smlouvy nejsou dotčena práva vzniklá přede dnem odstoupení, zejména pak práva na náhradu škody, na smluvní pokuty a na úroky z prodlení.

XVI.

Závěrečná ustanovení

1. Dodavatel prohlašuje, že ke dni podpisu této smlouvy není nespolehlivým plátcem DPH dle § 106 zákona č. 235/2004 Sb., o dani z přidané hodnoty, platném znění, a není veden v registru nespolehlivých plátců DPH. Dodavatel se dále zavazuje uvádět pro účely bezhotovostního převodu pouze účet, či účty, které jsou správcem daně zveřejněny způsobem umožňujícím dálkový přístup dle zákona č. 235/2004 Sb., o dani z přidané hodnoty, v platném znění. V případě, že se dodavatel stane nespolehlivým plátcem DPH, je povinen tuto skutečnost oznámit objednateli nejpozději do 5 pracovních dní ode dne, kdy tato skutečnost nastala, přičemž oznámením se rozumí den, kdy objednatel předmětnou informaci prokazatelně obdržel.
2. Dodavatel se dále zavazuje poskytovat Objednateli v souvislosti s plněním dle Rámcové smlouvy součinnost, aby Objednatel mohl dostát svým povinnostem dle § 147a ZVZ, zejména mu na jeho žádost poskytne seznam subdodavatelů podílejících se na plnění.
3. Rámcová smlouva se řídí právním řádem České republiky, zejména příslušnými ustanoveními zákona č. 89/2012 Sb., občanský zákoník a ZVZ. Veškeré spory mezi Smluvními stranami vzniklé z Rámcové smlouvy nebo v souvislosti s ní, budou řešeny pokud možno nejprve smírně.

4. Rámcovou smlouvu je možné měnit pouze písemně, a to formou číslovaných dodatků s tím, že jakákoliv změna musí být provedena v souladu se ZVZ.
5. Rámcová smlouva je vyhotovena ve čtyřech (4) stejnopisech, z nichž každý bude považován za prvopis. Objednatel obdrží tři (3) stejnopisy a Dodavatel jeden stejnopis Rámcové smlouvy.
6. Na důkaz toho, že Smluvní strany s obsahem Rámcové smlouvy souhlasí, rozumí jí a zavazují se k jejímu plnění, připojují své podpisy a prohlašují, že Rámcová smlouva byla uzavřena podle jejich svobodné a vážné vůle prosté tísně.

v PRÁZE dne 17. 1. 2016

v PRÁZE dne 11. 1. 2016

Mgr. Daniel Herman
ministr kultury

Ing. Richard Srbecký
člen představenstva M 3000, a.s.

Seznam příloh:

- | | |
|--------------|---|
| Příloha č. 1 | Technická specifikace dodávek včetně produktových listů |
| Příloha č. 2 | Položkový rozpočet |
| Příloha č. 3 | Prováděcí smlouva na dodávku Zboží (kupní smlouva) |
| Příloha č. 4 | Seznam veřejných zadavatelů |



M 3000, a.s.
integrovaný prodejce a servis
Mercedes-Benz a AMG
Saldova 36, 186 00 Praha 8-Karlín
DIČ CZ23084526
www.m3000.cz

**Technická specifikace předmětu plnění – Nákup užitkových automobilů pro
Ministerstvo kultury, jeho příspěvkové organizace a fondy**

- požadovaná barva – zadavatel musí mít možnost výběru mezi „stříbrnou metalízou“ či „černou metalízou“, uchazeč může nabídnout i jiný výběr barev, nicméně tento výběr nebude nijak zpoplatněn (tzn. bude vždy v ceně vozidla)
 - k vozu bude dodána povinná výbava, plnohodnotné rezervní kolo (včetně heveru a nářadí nutného pro jeho výměnu) a hasicí přístroj v prostoru řidiče
 - naceňovaný vůz je v nejnižší konfiguraci – nakupovaný může mít vyšší výbavu dle požadavku objednatele – tato nadstandardní výbava je uvedena pod označením „vyšší volitelná výbava“
 - při předání bude mít vůz nádrž natankovanou min. na ¼ jejího objemu
 - k předání a převzetí vozu dojde na adrese, která bude uvedena v prováděcí smlouvě
 - vozy osobní M1,
 - užitkový vůz se zadními a bočními okénky, zadními a bočními dveřmi a možností instalace demontovatelných sedaček na ložné ploše (7 a více cestujících, 2 vpředu)
 - vznětový motor:
 - o min. výkon 110kW; 150HP
 - o emisní norma EU 5 nebo lepší
 - o kombinovaná spotřeba max. 9l/100km
 - o dojezd min. 1000km*
 - manuální převodovka
 - objem zavazadlového prostoru min. 10 000l (při 2 cestujících), ložná plocha pro 4 europalety (při 2 cestujících)
 - kotoučové brzdy na obou nápravách
 - stabilizační systém „DSC/ESC/ESP/VDC“ nebo obdobný
 - airbagy pro řidiče a spolujezdce vpředu
 - interiér černý látkový potah
 - stěrač zadních oken
 - manuální klimatizace
 - dálkové zamykání s alarmem
 - rádio
- vyšší volitelná výbava:
- o tažné zařízení pro brzděný přívěs do 2t
 - o automatická převodovka
 - o upínací oka pro náklad
 - o elektrické stahování oken vpředu
 - o přední mlhová světla
 - o xenonová světla
 - o parkovací senzory vpředu a vzadu
 - o automatický klimatizační a otopný systém
 - o disky kol z lehké hliníkové slitiny
 - o sluneční fólie na zadních sklech (70% zatmavení)
 - o tempomat

- vyhřívaná zpětná zrcátka
- vyhřívané přední sedačky
- elektricky stavitelná zpětná zrcátka
- sada zimních a letních kol / pneumatik
- sedačky pro 5 a 7 cestujících
- integrovaný navigační systém (aktualizace mapových podkladů zdarma pro 1. majitele)

*dojezd uvažován při udané max. kombinované spotřebě



Mercedes-Benz

Nabídka

určena pro:
Česká republika - Ministerstvo kultury

Sprinter - 216 CDI KB 4X2



Tento obrázek se může lišit od vozidla v nabídce a je nezávazný. Změny vyhrazeny

Výrobní vzor: 90671313
Pohon: 4X2
Celk. hmotnost: 3190 kg
Třída účinnosti: B

Model: Mercedes-Benz Sprinter
Druh vozidla: Kombi
Výkon motoru: 120 kW
Rozvor: 3665 mm



Mercedes-Benz

Konfigurace vozidla

Lakování

			Částka v CZK
LZ	MB 9197	Obsidiánová černá metalíza	
	MB 9764	Perlová stříbrná metalíza	

Pneumatiky

		Částka v CZK
1. náprava:	2x RG3 - Pneumatiky 205/75 R16"C	
2. náprava:	2x RG3 - Pneumatiky 205/75 R16"C	

Sériová výbava

		Částka v CZK
AR2	Stálý převod $i = 3,923$ Přední náprava 1,65 t Zadní náprava 1,8 t	
BB9	ESP9i (včetně BAS+ABS+ASR+EBV) Brzdy hydraulické dvouokruhové Brzdová soustava s ABS, ASR a EBV Brzdy kotoučové na přední a zadní nápravě Parkovací brzda Duo Servo vzadu Brzdový asistent (BAS)	
CT1	Tlumič kmitů pružin zadní nápravy Tlumiče pérování zadní nápravy Servořízení Boční lišty ochranné Přední nárazník s integrovanými stupačkami	
E33	Ukazatel stavu akumulátoru	
E34	Akumulátor vyrovnávací pro start motoru	
ED4	Akumulátor AGM 12 V 95 Ah	
EK1	Svorkovnice pod sedačkou řidiče	
EL8	Reproduktory vpředu dvoupásmové	
ES0	Kontakty pro startování a dobíjení akumulátoru	
FS2	Zásuvka 12 V vzadu v nákl. prostoru El. příslušenství 12 V / starter 12 V	
F61	Zpětné zrcátko vnitřní	
F66	Schránka u spolujezdce uzamykatelná	
FF5	Odkládací polička nad čelním oknem	
FG8	Držák nápojů přední Sluneční clona řidiče a spolujezdce, otočná Čelní okno, vrstveně bezpečnostní sklo	



Mercedes-Benz

	Odkládací plochy na přístrojové desce
	Imobilizér
	Centrální zamykání s rádiovým dálkovým ovládním
GD8	Převodovka manuální 6stupňová NSG 360
H00	Rozvod topení do prostoru pro cestující
H21	Determální skla se zeleným filtrem na před. skle
H22	Zadní okna vyhřívána
H112	Elektrické přídavné topení teplovzdušné
IG3	Sprinter standard
J10	Tachometr v km/h
J58	Kontrola zapnutí bezpečnostních pásů řidiče
JA8	Asistent pro potlačení vlivu bočního větru
JW6	Ukazatel servisních intervalů ASSYST
	Kontrolka poruchy vnějšího osvětlení
	Diagnostická zásuvka
	Otáčkoměr
	Kontrolka hladiny kapaliny do ostřikovačů
	Sdružený přístroj metrický
K60	Výfuk vyveden přímo dozadu
	Nádrž 75 l
	Filtr pevných částic
L94	Bez možnosti využití pouze L/P parkovacího světla
LB1	Boční poziční světla
LB5	Třetí brzdové světlo vzadu na střese
LE1	Světla brzdová, adaptivní
LG3	Světla pro denní svícení
	Boční směrovky ve vnějším zpětném zrcátku
	Světla s regulací sklonu
	Světlomety halogenové H7
M49	Alternátor 14 V / 180 A
MG3	Motor, OM 651 DE 22 LA 120 kW 3800/min
MJ8	ECO start-stop plus
ML5	Management alternátoru, úroveň 1 plus
MP6	Emise Euro 6
P48	Lapače nečistot zadní
Q67	Odtahové oko vzadu
	Příčná listová pružina vpředu
	Pera zadní, parabolická
R65	Držák rezervního kola pod koncem rámu
R87	Rezervní kolo, ocelový rálek
RD9	Značka pneumatik dle možnosti výrobního závodu
RG3	Pneumatiky 205/75 R16" C
RM7	Pneumatiky letní
RS6	Ráfky 5,5 J x 16"
RY2	Měření tlaku vzduchu v pneumatikách, bezdrátové
	Středové zakrytí kol
S31	Opěrky hlavy komfortní - pro cestující
SA5	Airbag řidiče s předpínací bezpečnostních pásů
SD0	Upevnění dětských sedaček ISOFIX
SK0	Opěrka hlavy komfortní pro sedadlo řidiče



Mercedes-Benz

SK1	Opěrka hlavy komfortní pro sedadlo spolujezdce
SZ7	Sítka odkládací za sedadlem řidiče Bezpečnostní pás pro řidiče Předpínač bezp.pásu pro řidiče a oba spolujezdce Sedadlo řidiče nastavitelné
T16	Dveře posuvné vpravo Dětská pojistka na posuvných dveřích
V35	Zakrytí podběhů zadních kol v nákladovém prostoru
V36	Čalounění střechy
V39	Plastová podlaha v nákladovém prostoru
V40	Úchyty pro sedadla v podlaze nákl. prostoru
V85	Kuřácký paket
VA1	Vnitřní obložení nákl.prostoru polovysoké,standard
VA7	Odkládací místo se sítkou v zadních křídlo,dveřích
VY2	Potah sedadel Tunja, černá
W02	Prosklení vozidla kompletní
W16	Okno vpředu vlevo pevné
W17	Okno vpředu vpravo pevné
W27	Okno vzadu vlevo pevné
W28	Okno vzadu vpravo pevné Elektrické ovládání oken řidiče a spolujezdce
XB5	Hmotnostní varianta 3190 kg
XC9	COC dokumenty
XM0	Modelová úprava
XU2	Štítky a dokumentace česky
XZ1	Modelová generace 1
Y43	Zvedák hydraulický Sada nářadí
Z42	Přihlášení jako osobní (M1) Upínací oka zapuštěná v podlaze

Zvláštní výbava

D03	Střecha vysoká
EN7	Audio 15
HH9	Klimatizace Tempmatik s automatickou regulací
J65	Ukazatel vnější teploty na přístrojovém panelu
S04	Sedadlo spolujezdce seřiditelné
SA6	Airbag spolujezdce + předpínače bezp. pásů
SZ8	Sítka odkládací za sedadlem spolujezdce
U62	trojsedadlo v 1. řadě za řidičem (5místná konfigurace vozidla)
W78	Okno v zadních dveřích se stěračem a ostřikovačem
Y16	Hasičský přístroj (2 kg) Povinná výbava Objem nákladového prostoru 10.500 dm ³ – možnost převést 4 europalety Nádrž doplněná z ¼ jejího objemu Záruka 60 měsíců nebo 150.000km



Mercedes-Benz

Dojezd (rádius) při kombinové spotřebě 7,2l / 100km a při objemu 75l činní dojezd 1.041km

Technická data

Hmotnosti a rozměry

Typ	
Podvozek	KB
Pohon	4X2
Rozvor	3665 mm

Hmotnost	
1. Přední náprava (prázdný)	1366 kg
2. Přední náprava (prázdný)	0 kg
1. Zadní náprava (prázdný)	1020 kg
2. Zadní náprava (prázdný)	0 kg
Pohotovostní hmotnost (vč. výbavy)	2386 kg
Zatížení	804 kg
Přípustná celková hmotnost	3190 kg
Příp. celk. hmotnost jízdní soupravy	3000 kg

Motor	MG3
Objem cm ³	2143
Výkon v KW / PS	120 / 163
Max. kr. m. v NM při 2750/min 1900 /min	376.9

Pneumatiky

1. náprava: 2x RG3 - Pneumatiky 205/75 R16"C
2. náprava: 2x RG3 - Pneumatiky 205/75 R16"C

Hmotnost vozidla je udávána včetně řidiče, nářadí, rezervního kola, 90 % objemu nádrže a případné zábrany proti pojetí.

Délka nástavby	
Maximální převis	0 mm
Min. vzdálenost od zadní nápravy	
Max. vzdálenost od zadní nápravy	

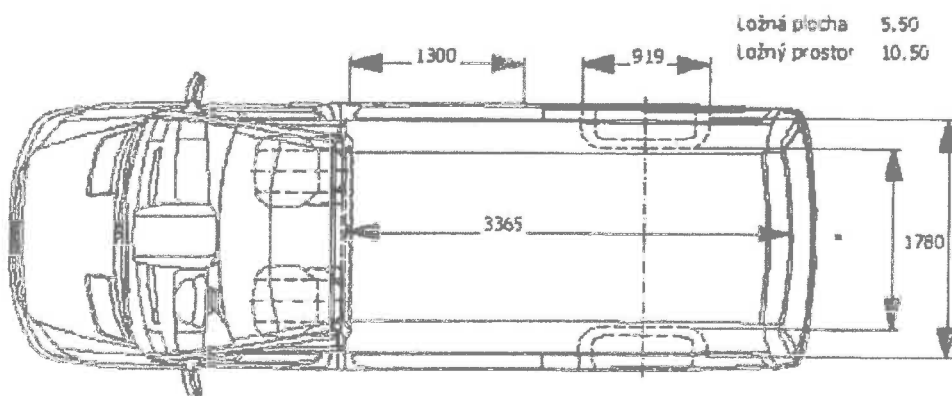
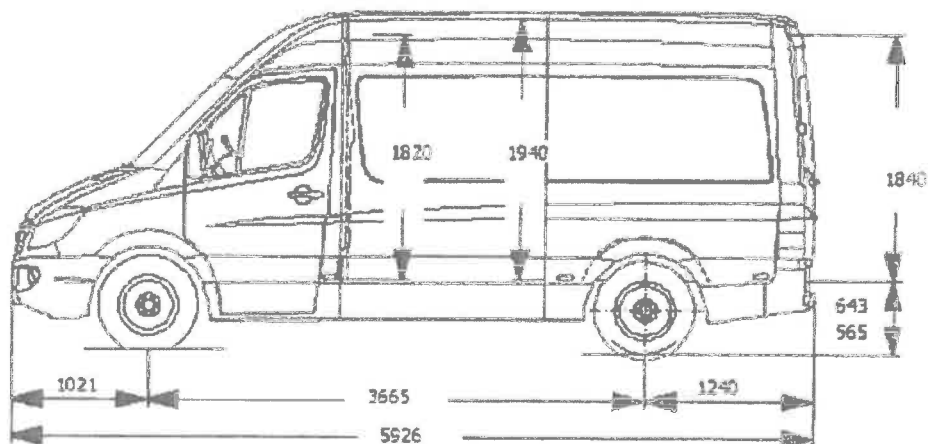
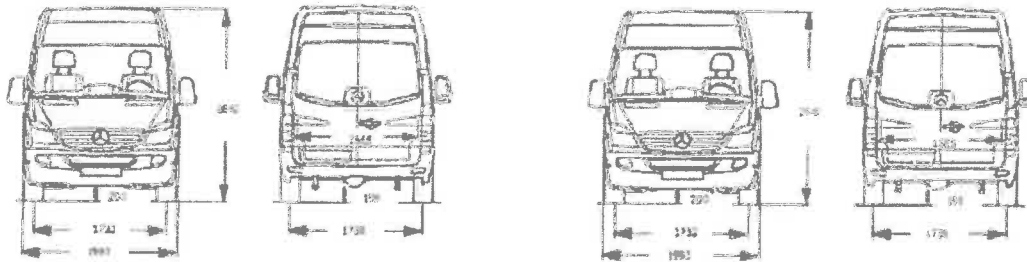
Převodovka	
Kód	GD8
Zkrácený text	Převodovka manuální 6stupňová NSG 360

Rozměry	
Výška rámu – PN – naloženo	
Výška rámu – PN – nenaloženo	
Výška rámu – ZN – naloženo	
Výška rámu – ZN – nenaloženo	



Mercedes-Benz

Rozměry vozidla



Pozor označení není přiměřené!

Uvedené výkresy se mohou lišit od vozidla v nabídce a jsou nezávazné. Změny vyhrazeny.

Příloha č. 2 - Položkový rozpočet

Kalkulace pro stanovení celkové nabídkové ceny					
Nákladní účtovací automatizovaný pro Ministerstvo kultury, jako příspěvkové organizace a fondy					
Členění kategorií dle technické specifikace	Popis	Měrná jednotka	Počet odebraných jednotek z RS	Nabídková cena za jednotku v Kč bez DPH	Nabídková cena v Kč bez DPH
Užitkový vůz	vznětový motor	vozidlo	6	690 178,72 Kč	4 141 072,32 Kč
Nabídková cena za osobní vozidla²					4 141 072,32 Kč
Celková nabídková cena³					4 368 516,76 Kč

Pozn.:

1. Uchazeč vyplňuje pouze žlutě podbarvená pole.
2. Dílčí nabídková cena je cena převzatá ze světlemodrého pole.
3. Celková nabídková cena je získána součtem zeleně podbarvených polí z otou listů

Číslo kategorie a technická špecifikácia	Nákladové ceny za realizáciu a/alebo (v Kč bez DPH)												
	špeciálne práce (t.j. opravy)	práca na výstavbe vodného hospodárstva	práca na údržbe vodného hospodárstva	práca na likvidácii vodného hospodárstva	práca na rekonštrukcii vodného hospodárstva	práca na modernizácii vodného hospodárstva	práca na inštalácii vodného hospodárstva	práca na demontáži vodného hospodárstva	práca na montáži vodného hospodárstva	práca na oprave vodného hospodárstva	práca na údržbe vodného hospodárstva	práca na likvidácii vodného hospodárstva	práca na rekonštrukcii vodného hospodárstva
údržba	9 897,37 Kč	29 377,40 Kč	17 095,00 Kč	58 392,00 Kč	5 546,40 Kč	3 982,20 Kč	0 Kč	0 Kč	10 872,32 Kč	10 Kč	10 872,32 Kč	10 872,32 Kč	10 872,32 Kč
Nákladové ceny za realizáciu výberu *													

Príloha 1.2 - Nákladový rozpis

1. Účelom výberu práce je...

2. Nákladové ceny za realizáciu...

Prováděcí smlouva č.

k Rámcové smlouvě o dodávkách zboží ze dne []

Níže uvedeného dne, měsíce a roku smluvní strany

[]
Se sídlem: []
IČ: []
DIČ: []
Bankovní spojení: []
Číslo účtu: []
Jednající: []
Kontaktní osoba []
Tel.: []
E-mail: []

(dále jen jako „Objednatel“)

na straně jedné

a

M 3000, a.s.

Se sídlem: Šaldova 36, 186 00 Praha 8
IČ: 250 84 526
DIČ: CZ25084526
Zapsaná v obchodním rejstříku vedeném: Městským soudem v Praze, oddíl B, vložka 4270
Bankovní spojení: ČSOB, a.s.
Číslo účtu: 111278590/0300
Jednající: Ing. Richard Srbecký, člen představenstva
Kontaktní osoba: Vladimír Kmoč, prodejce nových vozidel
Tel: +420 777 823 000
E-mail: vladimir.kmoch@m3000as.cz

(dále jen jako „Dodavatel“)

na straně druhé

uzavřely tuto Prováděcí kupní smlouvu (dále jen „**Prováděcí smlouva**“) k Rámcové smlouvě o dodávkách zboží ze dne [] (dále jen „**Rámcová smlouva**“) dle zákona č. 137/2006 Sb., o veřejných zakázkách, ve znění pozdějších předpisů (dále jen „**ZVZ**“) k veřejné zakázce „**Nákup užitkových automobilů pro Ministerstvo kultury, jeho příspěvkové organizace a fondy**“.

I.

Předmět smlouvy

1. Předmětem Prováděcí smlouvy je dodání osobních automobilů (dále jen „Zboží“) Dodavatelem Objednateli, v souladu se specifikací uvedenou v Příloze č. 1 Prováděcí smlouvy a ve výzvě Objednatele k podání nabídky.
2. Dodavatel se podpisem Prováděcí smlouvy zavazuje dodat Objednateli Zboží specifikované v čl. I. odst. 1 Prováděcí smlouvy, za podmínek uvedených v Prováděcí smlouvě a Rámcové smlouvě, ve sjednaném sortimentu, množství, jakosti a čase, převést na něj vlastnické právo ke Zboží a odstranit případné vady v souladu s ustanoveními Prováděcí smlouvy a Rámcové smlouvy.
3. Objednatel se zavazuje řádně dodané Zboží převzít a zaplatit za něj stanovenou kupní cenu, a to způsobem definovaným v Rámcové smlouvě.

II.

Kupní cena

1. Kupní cena za celou dodávku Zboží dle Prováděcí smlouvy činí [·],- Kč bez DPH, výše DPH činí [·],- Kč, cena včetně DPH činí [·],- Kč. Kupní cena každého jednotlivého kusu Zboží je uvedena v Příloze č. 1 Prováděcí smlouvy.

III.

Doba a místo dodání Zboží

1. Zboží uvedené v čl. I odst. 1 Prováděcí smlouvy bude dodáno Objednateli nejpozději do [·].
2. Místem dodání Zboží je [·].

IV.

Záruka za jakost

1. Dodavatel poskytuje Objednateli záruku za jakost v souladu s Rámcovou smlouvou.

V.

Ostatní ujednání

1. Veškerá ujednání Prováděcí smlouvy navazují na Rámcovou smlouvu a Rámcovou smlouvou se řídí, tj. práva, povinnosti či skutečnosti neupravené v Prováděcí smlouvě se řídí ustanoveními Rámcové smlouvy. V případě, že ujednání obsažené v Prováděcí smlouvě se bude odchylovat od ujednání obsaženého v Rámcové smlouvě, má ujednání obsažené v Prováděcí smlouvě přednost před ujednáním obsaženým v Rámcové smlouvě, avšak pouze v případě, že jím nebude změněna ekonomická rovnováha v neprospěch Objednatele, ani nedojde ke sjednání takových změn, které by byly v rozporu se ZVZ. Prováděcí smlouva nesmí určit vyšší cenu za dodávky Zboží než určenou

dle Přílohy č. 1 Rámcové smlouvy. V otázkách Prováděcí smlouvou neupravených se použijí ustanovení Rámcové smlouvy.

2. Prováděcí smlouva nabývá platnosti a účinnosti dnem podpisu obou Smluvních stran.
3. Prováděcí smlouvu je možné měnit pouze písemně, a to formou číslovaných dodatků s tím, že jakákoliv změna musí být provedena v souladu se ZVZ.
4. Prováděcí smlouva je vyhotovena ve 2 stejnopisech, z nichž každý bude považován za prvopis. Každá Smluvní strana obdrží jeden stejnopis Prováděcí smlouvy.
5. Na důkaz toho, že Smluvní strany s obsahem Prováděcí smlouvy souhlasí, rozumí ji a zavazují se k jejímu plnění, připojují své podpisy a prohlašují, že Prováděcí smlouva byla uzavřena podle jejich svobodné a vážné vůle prosté tísně.

Přílohy:

Příloha č. 1 Specifikace Zboží

V dne

V..... dne

.....
Objednatel

.....
Dodavatel
Ing. Richard Srbecký
člen představenstva
M 3000, a.s.

1. Česká filharmonie, IČ: 00023264
2. Husitské muzeum v Táboře, IČ: 00072486
3. Institut umění – Divadelní ústav, IČ: 00023205
4. Knihovna a tiskárna pro nevidomé K. E. Macana, IČ: 14893631
5. Moravská galerie v Brně, IČ: 00094871
6. Moravská zemská knihovna v Brně, IČ: 00094943
7. Moravské zemské muzeum, IČ: 00094862
8. Muzeum J. A. Komenského, IČ: 00092142
9. Muzeum loutkářských kultur Chrudim, IČ: 00412830
10. Muzeum romské kultury, IČ: 71239812
11. Muzeum skla a bižuterie v Jablonci nad Nisou, IČ: 00079481
12. Muzeum umění Olomouc, IČ: 75079950
13. Národní divadlo, IČ: 00023337
14. Národní filmový archiv, IČ: 00057266
15. Národní galerie v Praze, IČ: 00023281
16. Národní informační a poradenské středisko pro kulturu, IČ: 14450551
17. Národní knihovna České republiky, IČ: 00023221
18. Národní muzeum, IČ: 00023272
19. Národní památkový ústav, IČ: 75032333
20. Národní technické muzeum, IČ: 00023299
21. Národní ústav lidové kultury, IČ: 00094927
22. Památník Lidice, IČ: 70886342
23. Památník národního písemnictví, IČ: 00023311
24. Památník Terezín, IČ: 00177288
25. Pražský filharmonický sbor, IČ: 14450577
26. Slezské zemské muzeum, IČ: 00100595
27. Technické muzeum v Brně, IČ: 00101435
28. Uměleckoprůmyslové museum v Praze, IČ: 00023442
29. Valašské muzeum v přírodě v Rožnově pod Radhoštěm, IČ: 00098604

30. Česká republika - Ministerstvo kultury, IČ: 00023671
31. Státní fond kinematografie, IČ: 01454455
32. Státní fond kultury České republiky, IČ: 45806985