



Mercedes-Benz

Nabídka

určena pro:

Národní ústav lidové kultury, Strážnice

Sprinter - 316 CDI KA 4X2

Výrobní vzor:	90663513	Druh vozidla:	skříňový vůz
Typ vozidla:	316 CDI KA	Výkon motoru:	120 kW
Pohon:	4X2	Rozvor:	4325 mm
Celk. hmotnost:	3500 kg		
Model:	Mercedes-Benz Sprinter		





Mercedes-Benz

Konfigurace vozidla

Lakování

Částka v CZK

MB 9744 Briliantová stříbrná

Pneumatiky

Částka v CZK

1. náprava: 2x RH2 - Pneumatiky 235/65
 R16"C

2. náprava: 2x RH2 - Pneumatiky 235/65
 R16"C

Sériová výbava

Částka v CZK

AR2 Stálý převod $i = 3,923$
 Přední náprava 1,65 t
 Zadní náprava 2,25 t

BB9 ESP9i (včetně BAS+ABS+ASR+EBV)
 Brzdy hydraulické dvouokruhové
 Brzdová soustava s ABS, ASR a EBV
 Brzdy kotoučové na přední a zadní nápravě
 Parkovací brzda Duo Servo vzadu
 Brzdový asistent (BAS)

C15 Podvozek snížený - 30 mm

C42 Stabilizátor zadní nápravy

C45 Stabilizátor přední nápravy zesílený

CF2 Podvozek pro uplatnění A
 Tlumiče pérování zadní nápravy
 Servořízení
 Boční lišty ochranné
 Přední nárazník s integrovanými stupačkami

D03 Střecha vysoká

D50 Dělicí příčka

E33 Ukazatel stavu akumulátoru

ED1 Akumulátor AGM 12 V 70 Ah

EK1 Svorkovnice pod sedačkou řidiče

EL8 Reproktory vpředu dvoupásmové

ES0 Kontakty pro startování a dobíjení akumulátoru
 El. příslušenství 12 V / starter 12 V

F66 Schránka u spolujezdce uzamykatelná

FF5 Odkládací polička nad čelním oknem

FG8 Držák nápojů přední
 Sluneční clona řidiče a spolujezdce, otočná
 Čelní okno, vrstvené bezpečnostní sklo



	Odkládací plochy na přístrojové desce
	Imobilizér
	Centrální zamykání s rádiovým dálkovým ovládním
GD8	Převodovka manuální 6stupňová NSG 360
IG3	Sprinter standard
J10	Tachometr v km/h
J58	Kontrola zapnutí bezpečnostních pásů řidiče
JA8	Asistent pro potlačení vlivu bočního větru
JW6	Ukazatel servisních intervalů ASSYST
	Kontrolka poruchy vnějšího osvětlení
	Diagnostická zásuvka
	Otáčkoměr
	Kontrolka hladiny kapaliny do ostřikovačů
	Sdružený přístroj metrický
	Nádrž 75 l
	Filtr pevných částic
L94	Bez možnosti využití pouze L/P parkovacího světla
LB1	Boční poziční světla
LB5	Třetí brzdové světlo vzadu na střeše
LE1	Světla brzdová, adaptivní
LG5	Světla pro denní svícení
	Boční směrovky ve vnějším zpětném zrcátku
	Světla s regulací sklonu
	Světlomety halogenové H7
M49	Alternátor 14 V / 180 A
MA4	Emise Euro 5b, sk. III
MG3	Motor,OM 651 DE 22 LA 120 kW 3800/min
ML5	Management alternátoru, úroveň 1 plus
P48	Lapače nečistot zadní
	Příčná listová pružina vpředu
	Pera zadní, parabolická
R65	Držák rezervního kola pod koncem rámu
R87	Rezervní kolo, ocelový ráfek
RD9	Značka pneumatik dle možností výrobního závodu
RH2	Pneumatiky 235/65 R16"C
RM7	Pneumatiky letní
RS3	Ráfky 6,5 J × 16"
	Středové zakrytí kol
S23	Dvojsedadlo pro spolujezdce
SA5	Airbag řidiče s předpínači bezpečnostních pásů
	Bezpečnostní pás pro řidiče
	Předpínač bezp.pásu pro řidiče a oba spolujezdce
	Sedadlo řidiče nastavitelné
	Opěrka hlavy pro řidiče
	Opěrka hlavy pro spolujezdce
T16	Dveře posuvné vpravo
T77	Držadlo u posuvných dveří na dělicí stěně
	Dětská pojistka na posuvných dveřích
V85	Kuřácký paket



Mercedes-Benz

VY2	Potah sedadel Tunja, černá Elektrické ovládání oken řidiče a spolujezdce
XC9	COC dokumenty
XM0	Modelová úprava
XU2	Štítky a dokumentace česky
XZ1	Modelová generace 1
Y43	Zvedák hydraulický Sada nářadí
Z41	Přihlášení jako nákladní Upínací oka zapuštěná v podlaze

Zvláštní výbava

EN6	Audio 10
EZ8	Parktronic - parkovací systém (PTS)
F68	Zpětná zrcátka vyhřívaná a elektricky seřiditelná
H21	Determální skla se zeleným filtrem na před. skle
HH9	Klimatizace Tempmatik s automatickou regulací
J65	Ukazatel vnější teploty na přístrojovém panelu
L13	Mlhová světla s funkcí přisvícení do zatáček
MS1	Tempomat
SA6	Airbag spolujezdce + předpínače bezp. pásů
V43	Podlaha v nákladovém prostoru - dřevěná
VA3	Obložení nákl. prost. do výšky střechy, omyvatelné
W54	Dveře zadní dvoukřídle 270° Povinná výbava + bezpečnostní sada + sada žárovek Záruka 60měsíců/150.000km Palivová nádrž doplněna z ¼ jejího objemu Přistavení vozidla do sídla kupujícího Zimní komplety (4ks zimní pneu + ocel disk) – vozidlo bude přistaveno na zimních pneu (letní komplety vloženy do nákladového prostoru)

Cena vozidla

	Částka v CZK
Celková cena bez DPH:	801 789, 04
21% DPH:	168 375, 70
Celková cena vč. DPH:	970 164, 74



Mercedes-Benz

Technická data

Hmotnosti a rozměry

Typ	
Podvozek	KA
Pohon	4X2
Rozvor	4325 mm

Hmotnost	
1. Přední náprava (prázdný)	1367 kg
2. Přední náprava (prázdný)	- kg
1. Zadní náprava (prázdný)	1081 kg
2. Zadní náprava (prázdný)	- kg
Pohotovostní hmotnost (vč. výbavy)	2448 kg
Zatížení	1052 kg
Přípustná celková hmotnost	3500 kg
Příp. celk. hmotnost jízdní soupravy	5500 kg

Motor	MG3
Objem cm ³	2143
Výkon v KW / PS	120 / 163
Max. kr. m. v NM při 2750/min 2400 /min	380

Pneumatiky

- 1. náprava: 2x RH2 - Pneumatiky 235/65 R16"C
- 2. náprava: 2x RH2 - Pneumatiky 235/65 R16"C

Hmotnost vozidla je udávána včetně řidiče, náradí, rezervního kola, 90 % objemu nádrže a případné zábrany proti podjetí.

Délka nástavby	
Maximální převis	0 mm
Min. vzdálenost od zadní nápravy	
Max. vzdálenost od zadní nápravy	

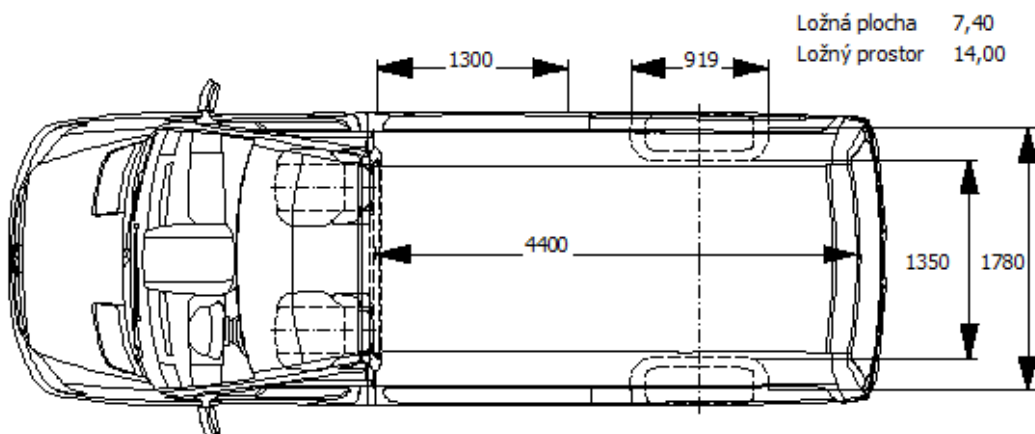
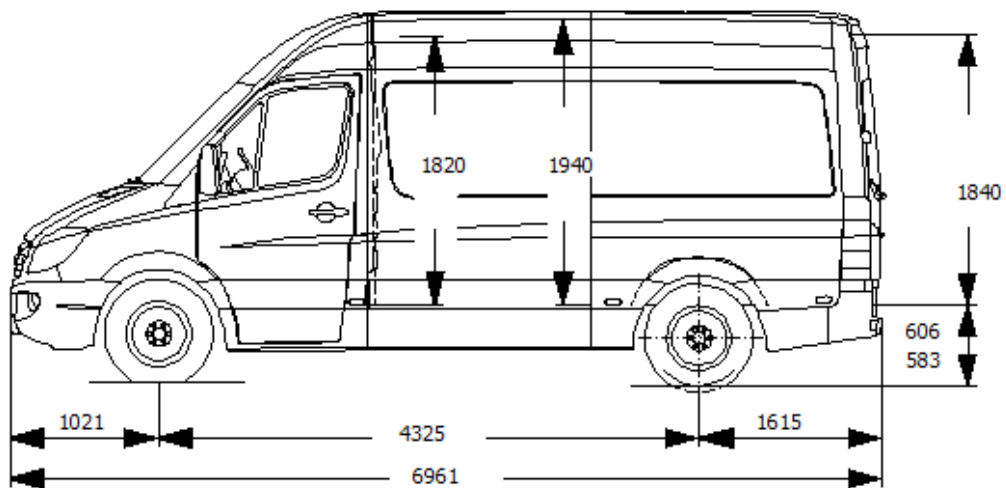
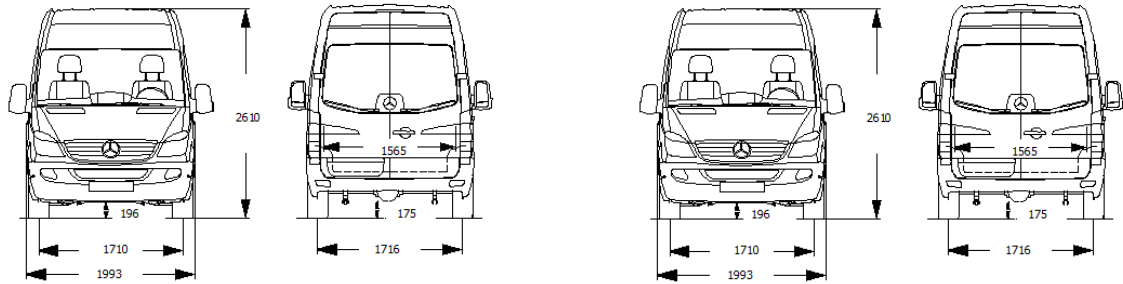
Převodovka	
Kód	GD8
Zkrácený text	Převodovka manuální 6stupňová NSG 360

Rozměry	
Výška rámu – PN – naloženo	
Výška rámu – PN – nenaloženo	
Výška rámu – ZN – naloženo	
Výška rámu – ZN – nenaloženo	



Mercedes-Benz

Rozměry vozidla



Pozor označení není prumerené!

Uvedené výkresy se mohou lišit od vozidla v nabídce a jsou nezávazné. Změny vyhrazeny.