

## **Příloha 1-D Typ, konkrétní popis a vyobrazení rámečků pro umístění informačních letáků a schránky pro umístění smluvních přepravních podmínek**

**Příloha k nabídce Veřejné zakázky “Dodávka 9ks parciálních trolejbusů II”**

### **1. Rámečky pro umístění informačních letáků a schránka pro umístění povinných informací dopravce**

Typ rámečku: RP12.3

Rzměry: 940 mm x 340 mm (pro formát 2xA3)

Barva rámu: RAL 7040

Materiál rámečku: viz. výkres

Zámek : pro imbus klíč

Výrobce: Gelso, s.r.o, ČR

### **2. Schránka pro umístění smluvních přepravních podmínek**

Typ schránky: Streamline 25

Formát: A2 (420x594 mm)

Materiál a barva rámu: stříbrně eloxovaný hliníkový profil

Kryt: UV stabilní ochranná fólie

Podklad: šedý styren

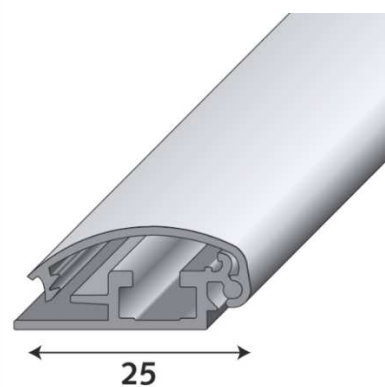
Zámek: klip

Výrobce: marketing-displays, GmbH & Co. KG, Německo





**Vyobrazení rámečku RP 12.3**



**Vyobrazení schránky Streamline 25 a klipu rámu**