



RÁMCOVÁ DOHODA NA DODÁVKY KANCELÁŘSKÉHO NÁBYTKU

Číslo dohody kupujícího: ev. č. 51/2018/UPIS, č. j. SPCSS-04021/2018

Smluvní strany:

Kupující:

Státní pokladna Centrum sdílených služeb, s. p.

zapsaný v obchodním rejstříku vedeném Městským soudem v Praze pod sp. zn. A 76922
se sídlem: Na Vápence 915/14, 130 00 Praha 3 – Žižkov

zastoupený: [redacted]

IČO: 03630919

DIČ: CZ03630919

ID datové schránky: [redacted]

[redacted]

(dále jen „**kupující**“)

na straně jedné

a

Prodávající:

STINTER CZ s.r.o.

zapsaná v obchodním rejstříku vedeném Městským soudem v Praze pod sp. zn. C 101557
se sídlem: Praha 2 PSČ: 120 00, Perucká 1/2522

zastoupená: [redacted]

IČO: 25959506

DIČ: CZ25959506

Bankovní spojení: [redacted]

[redacted]

(dále jen „**prodávající 1**“)

na straně druhé

a

INTERIER TECH s.r.o.

zapsaná v obchodním rejstříku vedeném Městským soudem v Praze pod sp. zn. C 163550
se sídlem: Český Brod – Liblice PSČ: 282 01, Za Drahou 253

zastoupená: [redacted]

IČO: 29058155

DIČ: CZ29058155

Bankovní spojení: [redacted]

[redacted]

(dále jen „**prodávající 2**“)

na straně druhé

a

PROFIL NÁBYTEK, a.s.

zapsaná v obchodním rejstříku vedeném Krajským soudem v Českých Budějovicích pod sp. zn. B 1420

se sídlem: Humpolec PSČ: 396 01, Hradská 280

zastoupená: [REDACTED]

IČO: 48202118

DIČ: CZ48202118

Bankovní spojení: [REDACTED]

(dále jen „**prodávající 3**“)

na straně druhé

a

Mias OC spol. s r.o.

zapsaná v obchodním rejstříku vedeném Krajským soudem v Hradci Králové pod sp. zn. C 34

se sídlem: Krouna PSČ: 539 43, Krouna 322

zastoupený/á: [REDACTED]

IČO: 00529435

DIČ: CZ00529435

Bankovní spojení: [REDACTED]

(dále jen „**prodávající 4**“)

na straně druhé

uzavírají na základě výsledků zadávacího řízení o veřejné zakázce s názvem „Rámcová dohoda na dodávky kancelářského nábytku“, v souladu s § 56 a násl. a § 131 a násl. zákona č. 134/2016 Sb., o zadávání veřejných zakázek, ve znění pozdějších předpisů (dále jen „**ZZVZ**“), a v souladu s § 1746 odst. 2 a § 2079 a násl. zákona č. 89/2012 Sb., občanský zákoník, ve znění pozdějších předpisů (dále jen „**občanský zákoník**“), tuto

rámcovou dohodu

na dodávky kancelářského nábytku

(dále jen „**Rámcová dohoda**“)

I. PŘEDMĚT RÁMCOVÉ DOHODY

- Předmětem Rámcové dohody je v souladu s § 131 odst. 1 ZZVZ úprava podmínek při zajištění dodávek nového kancelářského nábytku specifikovaného v Příloze č. 1 Rámcové dohody (dále též „zboží“) na základě dílčích kupních smluv (dále jen „**dílčí kupní smlouvy**“). Dílčí kupní smlouvy uzavírané na základě Rámcové dohody budou uzavírány bez obnovení soutěže mezi účastníky rámcové dohody ve smyslu § 132 odst. 3 písm. b) ZZVZ. Rámcová dohoda vymezuje veškeré podmínky plnění ve smyslu § 132 odst. 4 ZZVZ.
- Předmětem plnění dílčích kupních smluv jsou dodávky zboží, a to včetně dopravy zboží do odběrného místa, umístění zboží do prostor kupujícího, montáže zboží, likvidace odpadů a obalového materiálu souvisejících se splněním jednotlivých dodávek (vše dohromady dále jako „**dodávka**“ či „**dodání**“).
- Dílčí kupní smlouvy budou uzavírány postupem dle čl. II. Rámcové dohody. Uzavřením dílčí kupní smlouvy se smluvní strany zavazují k jejímu splnění v souladu s podmínkami stanovenými touto Rámcovou dohodou. Smluvní strany nejsou oprávněny si v dílčí kupní smlouvě sjednat podstatné změny podmínek stanovených touto Rámcovou dohodou.
- Rámcová dohoda je uzavřena na základě výsledků centralizované veřejné zakázky v zadávacím řízení „Rámcová dohoda na dodávky kancelářského nábytku 2018 – 2022“
- (dále jako „centrální veřejná zakázka“) zadávané centrálním zadavatelem pro zadavatele Česká republika – Ministerstvo financí, Česká republika - Generální finanční ředitelství, Česká republika - Generální ředitelství cel, Česká republika - Úřad pro zastupování státu ve věcech majetkových, Česká republika - Kancelář finančního arbitra, Státní pokladna Centrum sdílených služeb, s. p. (dále jako „ostatní kupující“).

II. ZPŮSOB UZAVŘENÍ DÍLČÍ KUPNÍ SMLOUVY

- Dílčí kupní smlouvy budou uzavírány na základě písemné výzvy kupujícího k poskytnutí plnění (dále jen „**objednávka**“), která je návrhem na uzavření dílčí kupní smlouvy, a písemného potvrzení objednávky prodávajícím, které je přijetím návrhu dílčí kupní smlouvy. Kupující písemně vyzve prodávajícího 1 k přijetí objednávky. Objednávka bude obsahovat zejména údaje uvedené v odst. 2.6 tohoto článku Rámcové dohody. V případě, že prodávající 1 písemně nepotvrdí objednávku dle věty první, může kupující vyzvat dalšího prodávajícího v pořadí (prodávající 2 až prodávající 4). Účinnost dílčí kupní smlouvy nastává dnem stanoveným touto dílčí smlouvou, jinak dnem jejího oboustranného písemného potvrzení, avšak účinnost dílčí kupní smlouvy, jejíž hodnota je vyšší než 50 000 Kč bez DPH, nastává dnem jejího uveřejnění v registru smluv dle zákona č. 340/2015 Sb., o zvláštních podmínkách účinnosti některých smluv, uveřejňování těchto smluv a o registru smluv (zákon o registru smluv), ve znění pozdějších předpisů (dále jen „zákon o registru smluv“), nestanoví-li dílčí kupní smlouva datum pozdější.
- Objednávku podepsanou osobou oprávněnou učinit objednávku za kupujícího doručí kupující prodávajícímu. Proávající je povinen objednávku písemně potvrdit a takto potvrzenou objednávku doručit neprodleně, nejpozději do 2 pracovních dnů následujících ode dne doručení objednávky prodávajícímu, zpět kupujícímu. V opačném případě je prodávající povinen kupujícímu písemně sdělit, že objednávku nepřijímá, a to ve lhůtě nejpozději do 2 pracovních dnů následujících ode dne doručení objednávky prodávajícímu. Proávající je oprávněn kupujícímu sdělit, že nepřijímá objednávku dle předchozí věty nejvýše třikrát po dobu trvání Rámcové dohody, když při každém dalším odmítnutí je kupující oprávněn uplatnit smluvní pokutu dle čl. VII odst. 7.1 Rámcové dohody. Pokud nebude prodávajícím ve sjednané lhůtě doručena potvrzená objednávka nebo písemné sdělení o nepřijetí objednávky,

platí, že dílčí kupní smlouva není uzavřena a kupující může písemně vyzvat k přijetí objednávky následujícího prodávajícího v pořadí.

- Potvrzením objednávky prodávající vyjadřuje souhlas s obsahem objednávky, že nepožaduje její doplnění či upřesnění a jako takovou ji akceptuje. V případě, že objednávka nebude splňovat náležitosti dle odst. 2.6 tohoto článku Rámcové dohody, prodávající požádá neprodleně kupujícího o doplnění či upřesnění údajů. Pro potvrzení doplněné či upřesněné objednávky se obdobně použije postup dle odst. 2.2 tohoto článku Rámcové dohody.
- Za potvrzení objednávky se považuje jen přijetí objednávky učiněné bez výhrad, dodatků a změn učiněné objednavkou. Přijetí objednávky, kterým by docházelo ke změně objednávky, se považuje za odmítnutí objednávky.
- Kupující je oprávněn vytvořit objednávku s použitím elektronických prostředků, prodávající je oprávněn potvrdit objednávku kupujícího s použitím elektronických prostředků. V takovém případě musí objednávka kupujícího i potvrzená objednávka prodávajícího obsahovat elektronický podpis oprávněné osoby ve smyslu zákona č. 297/2016 Sb., o službách vytvářejících důvěru pro elektronické transakce, ve znění pozdějších předpisů a ve spojení s nařízením EU č. 910/2014 o elektronické identifikaci a službách vytvářejících důvěru pro elektronické transakce na vnitřním trhu a zrušení směrnice 1999/93/ES.
- Objednávka bude obsahovat zejména tyto náležitosti:
 - číslo objednávky,
 - odběrné místo kupujícího (stanovené dle Přílohy č. 2 Rámcové dohody),
 - identifikační údaje kupujícího a prodávajícího, včetně kontaktních osob kupujícího,
 - specifikaci zboží a jeho množství,
 - datum vystavení objednávky,
 - jméno a podpis oprávněné osoby učinit objednávku za kupujícího.

III. JEDNOTKOVÁ CENA A PLATEBNÍ PODMÍNKY

- Jednotkové ceny zboží jsou stanoveny Přílohami č. 4 Rámcové dohody za každého prodávajícího samostatně. Jednotkové ceny zboží jsou platné po celou dobu platnosti Rámcové dohody a jsou cenami konečnými a nepřekročitelnými. Ke změně jednotkových cen může dojít pouze za podmínek uvedených v čl. III. odst. 3.2 Rámcové dohody. V jednotkových cenách jsou zahrnuty veškeré náklady prodávajícího související s realizací dílčí kupní smlouvy, tj. zejména cena zboží, náklady spojené s dodáním zboží do odběrného místa kupujícího, doprava, balné, umístění do prostor kupujícího, montáž, likvidace odpadů a obalového materiálu souvisejících se splněním jednotlivých dodávek zboží, pojistné, inflační vlivy a případná další rizika a vlivy, které by mohly mít vliv na cenu zboží.
- Změna jednotkových cen zboží včetně DPH je možná pouze v případě, že v průběhu platnosti Rámcové dohody dojde ke změnám daňových předpisů, upravujících výši DPH. V takovém případě bude prodávající fakturovat DPH v sazbě platné v den zdanitelného plnění, a tato změna ceny nebude smluvními stranami považována za podstatnou změnu Rámcové dohody a nebude proto požizován dodatek k Rámcové dohodě.
- Kupující neposkytuje zálohy.
- Úhrada ceny bude provedena po řádném splnění předmětu dílčí kupní smlouvy na základě faktury vystavené prodávajícím a doručené kupujícím. Faktura bude mít povahu daňového dokladu, je-li prodávající plátcem DPH. Podkladem pro fakturu bude dodací list potvrzený kontaktní osobou kupujícího.

- Veškeré dodávky budou prodávajícím fakturovány po jejich uskutečnění na základě příslušného dodacího listu vztahujícího se k fakturované dodávce. Faktura bude prodávajícím vystavena za každou uskutečněnou dodávku zvlášť, a to nejdříve po dodání zboží na základě dílčí kupní smlouvy, za níž je faktura vystavována. Přílohou faktury bude kopie příslušného dodacího listu vztahujícího se k fakturované dodávce resp. dílčí kupní smlouvě. Právo fakturovat vzniká prodávajícímu po podpisu dodacího listu bez výhrad, případně dodatečného dodacího listu dle čl. V. odst. 5.4 nebo 5.5 Rámcové dohody.
- Fakturu prodávající kupujícímu doručí písemně, v elektronické podobě na e-mailovou adresu [redacted] a nebo prostřednictvím datové schránky kupujícího. Kupující přijímá elektronické faktury vytvářené v IS DOC nebo ve formátu PDF. V případě změny e-mailové adresy pro zaslání faktur sdělí kupující neprodleně prodávajícímu písemně novou e-mailovou adresu. K takové změně není vyžadován dodatek k Rámcové dohodě.
- Faktura musí být vystavena ve prospěch bankovního účtu uvedeného v záhlaví Rámcové dohody. Je-li prodávající plátcem DPH, musí se jednat o bankovní účet zveřejněný způsobem umožňující dálkový přístup dle zákona č. 235/2004 Sb., o dani z přidané hodnoty, ve znění pozdějších předpisů (dále jen „ZDPH“).
- Faktura musí obsahovat všechny náležitosti dle platných právních předpisů, a to zejména náležitosti dle zákona č. 563/1991 Sb., o účetnictví, ve znění pozdějších předpisů a náležitosti uvedené v § 435 občanského zákoníku, případně i náležitosti dle § 29 ZDPH, je-li prodávající plátcem DPH.
- Splatnost řádně vystavené faktury činí 30 dnů od jejího doručení kupujícímu. Za den splnění platební povinnosti se považuje den odepsání fakturované částky z bankovního účtu kupujícího na bankovní účet prodávajícího.
- Kupující má právo fakturu před uplynutím lhůty její splatnosti bez zaplacení vrátit, aniž by došlo k prodloužení s její úhradou, nesplňuje-li požadované náležitosti. Prodávající je povinen podle povahy nesprávnosti fakturu opravit. Nová lhůta splatnosti v délce 30 dnů počne plynout ode dne doručení opravené faktury kupujícímu.
- Platby budou probíhat výhradně v české měně a rovněž veškeré cenové údaje budou uvedeny v této měně.
- Smluvní strany se dohodly, že je-li prodávající plátcem DPH a je v okamžiku uskutečnění zdanitelného plnění veden v rejstříku nespolehlivých plátců DPH, anebo nastane některá z jiných skutečností rozhodných pro ručení kupujícího, je kupující oprávněn zaplatit prodávajícímu pouze dohodnutou cenu bez DPH a DPH odvést příslušnému správci daně dle platných právních předpisů, nedohodnou-li se smluvní strany jinak. O provedené úhradě DPH správci daně bude kupující prodávajícího informovat kopií oznámení pro správce daně dle §109a ZDPH bez zbytečného odkladu.

IV. ZPŮSOB, LHŮTA A MÍSTO PLNĚNÍ

- Prodávající řádně dodá zboží dle dílčí kupní smlouvy ve lhůtě do 28 kalendářních dnů ode dne účinnosti dílčí kupní smlouvy dle čl. II. odst. 2.1 Rámcové dohody, nestanoví-li dílčí kupní smlouva jinak. Kupující se zavazuje poskytnout prodávajícímu nezbytnou součinnost při dodání zboží dle dílčí kupní smlouvy tak, aby mohlo být zboží dodáno v uvedené lhůtě.
- Prodávající požadované zboží dodá do odběrného místa kupujícího uvedeného v dílčí kupní smlouvě v souladu s Přílohou č. 2 Rámcové dohody.
- Prodávající dodá zboží dle dílčí kupní smlouvy kupujícímu v termínu, který bude dohodnut mezi prodávajícím a kupujícím dle čl. IV. odst. 4.4 Rámcové dohody, nejpozději však ve lhůtě dle čl. IV. odst. 4.1 Rámcové dohody. Termín dodání musí být v obvyklou pracovní dobu

kupujícího, nedohodnou-li se smluvní strany jinak. Obvyklou pracovní dobou kupujícího je dle této Rámcové dohody každý pracovní den od 8 hod. do 16 hod.

- Prodávající je povinen kupujícího písemně uvědomit prostřednictvím elektronické pošty na předem dohodnutou e-mailovou adresu, že požadované zboží je připraveno k dodání a současně navrhnout termín dodání do stanoveného odběrného místa kupujícího, a to nejméně 3 pracovní dny před navrhovaným termínem. Takto avizovanou dodávku kupující obratem potvrdí prodávajícímu prostřednictvím elektronické pošty. Nepotvrzení avizované dodávky ze strany kupujícího nemá pro plnění dílčí kupní smlouvy žádný důsledek. Dodání zboží bez předchozího uvědomění kupujícího dle tohoto ustanovení nemusí být ze strany kupujícího akceptováno.
- Místem plnění je odběrné místo kupujícího dle dílčí kupní smlouvy v souladu s Přílohou č. 2 Rámcové dohody.

V. PŘEVZETÍ ZBOŽÍ, SPECIFIKACE ZBOŽÍ, ODPOVĚDNOST ZA VADY A ZÁRUKA

- Řádné splnění dodávky dle dílčí kupní smlouvy a předání a převzetí zboží musí být potvrzeno podpisem kontaktních osob prodávajícího a kupujícího na dodacím listu. Tímto podpisem dodacího listu přechází na kupujícího vlastnické právo ke zboží.
 - Dodací list bude obsahovat zejména tyto údaje:
 - adresa odběrného místa,
 - identifikační údaje prodávajícího,
 - číslo objednávky,
 - datum dodání zboží,
 - množství a druh dodaného zboží,
 - podpisy kontaktních osob smluvních stran.
 - Odhalí-li kupující již při předání a převzetí nebo následné kontrole zjevné vady zboží nebo zjistí-li, že dodávka není úplná, může kupující tyto vady řešit prostřednictvím protokolu o vadách dle odst. 5.4 nebo 5.5 tohoto článku Rámcové dohody. Bude-li dodávka předána neúplná nebo s vadami, a toto nebude odhaleno již při předání a převzetí zboží nebo následné kontrole, bude taková vada odstraněna v reklamačním řízení dle odst. 5.9 a násl. tohoto článku Rámcové dohody.
 - Odhalí-li kupující již při předání a převzetí zjevné vady zboží nebo kupující již při předání a převzetí zboží zjistí, že dodávka není úplná, mohou smluvní strany vyhotovit protokol o vadách, který bude přílohou dodacího listu. Takto vadné zboží kupující nepřeveze a toto zboží tak nebude předmětem plnění. Prodávající má povinnost dodat bezvadné zboží, které nahradí zboží takto vadné. Řádné dodání bezvadného zboží musí být potvrzeno dodatečným dodacím listem. Protokol o vadách bude obsahovat:
 - prohlášení kupujícího, že předmět plnění nepřebírá s uvedením důvodu, proč tak činí,
 - soupis nepředaného zboží, důvod nepřevzetí, soupis zjištěných vad a způsob nápravy,
 - podpisy kontaktních osob smluvních stran.
- Pro vyloučení pochybností smluvní strany sjednávají, že doba, po kterou bude kupující zajišťovat náhradní plnění dle tohoto odstavce, nemá vliv na lhůtu plnění uvedenou v článku IV. odst. 4.1 Rámcové dohody.
- V případě, že zboží bude do odběrného místa dodáno jinou osobou než prodávajícím, převezme kupující zboží a neprodleně po jeho převzetí zboží zkontroluje. Odhalí-li kupující při této kontrole zjevné vady zboží nebo zjistí, že dodávka není úplná, vyplní kontaktní osoba za

kupujícího protokol o vadách a prostřednictvím oprávněné osoby za kupujícího zašle tento protokol kontaktní osobě za prodávajícího. Řádné dodání takového zboží musí být potvrzeno dodatečným dodacím listem. Protokol o vadách bude obsahovat alespoň náležitosti dle odst. 5.4 tohoto článku.

Pro vyloučení pochybností smluvní strany sjednávají, že doba, po kterou bude kupující zajišťovat náhradní plnění dle tohoto odstavce, nemá vliv na lhůtu plnění uvedenou v článku IV. odst. 4.1 Rámcové dohody.

- Prodávající odpovídá za vady, které má dodávka v době dodání nebo které vzniknou v průběhu záruční doby.
- Prodávající poskytuje záruku za jakost dodaného zboží po dobu 60 měsíců. Záruka za jakost zboží počíná běžet od předání bezvadného zboží kupujícímu.
- Kupující je povinen reklamovat zjištěné vady zboží písemně u prodávajícího, a to bez zbytečného odkladu poté, co je zjistil. Uplatněním reklamace se staví záruční doba na reklamované zboží či jeho část. Osoba oprávněná reklamovat vady zboží je vedoucí Odboru správy nemovitostí. Změnu osoby oprávněné reklamovat vady zboží a její emailové adresy sdělí kupující neprodleně písemně prodávajícímu. K takové změně není vyžadován dodatek k Rámcové dohodě.
- Prodávající je povinen vyjádřit se písemně k reklamaci kupujícího ve lhůtě do 10 dnů ode dne, kdy mu byla doručena, a zajistit odstranění vady bezplatným dodáním nového zboží bez vady nebo dodáním chybějícího zboží nebo bezplatným odstraněním vady opravou vadného zboží, a to ve lhůtě do 14 dnů od uplatnění reklamace, nedohodnou-li se smluvní strany jinak. Prodávající není oprávněn uplatňovat na kupujícím náklady vzniklé v souvislosti s vyřízením reklamace.
- V případě, že se jedná o vadu, kterou nelze odstranit, nebo neodstraní-li prodávající vadu ve lhůtě uvedené v čl. V. odst. 5.9 Rámcové dohody či oznámí-li kupujícímu, že vadu neodstraní, může kupující odstoupit od dílčí kupní smlouvy, a to v té části, která je neodstranitelnou případně neodstraněnou vadou stižena.
- V případě oprávněné reklamace neběží lhůta pro uplatnění práv z vadného záruční doba po dobu, po kterou kupující nemůže vadné zboží užívat. Prodávající je povinen kupujícímu na jeho vyžádání potvrdit v písemné formě, kdy došlo k reklamaci, jakož i provedení opravy a dobu jejího trvání.
- U reklamovaného zboží, které bylo vyměněno za bezvadné na základě oprávněné reklamace, běží nová záruční doba v délce 60 měsíců ode dne předání kupujícímu.
- Smluvní strany potvrzují, že prodávající před podpisem Rámcové dohody předložili kupujícímu kopii pojistné smlouvy nebo jiný odpovídající doklad (pojistný certifikát, potvrzení o pojištění), jejímž předmětem je pojištění odpovědnosti za škodu způsobenou prodávajícím třetí osobě, a to s výší pojistného plnění v minimální výši 1 000 000 Kč (slovy: jeden milion korun českých). Prodávající se zavazuje, že po celou dobu trvání této Rámcové dohody bude pojištěn ve smyslu tohoto ustanovení, a že nedojde ke snížení pojistného plnění pod částku uvedenou v předchozí větě. Prodávající jsou povinni předat kopii aktuální pojistné smlouvy nebo jiného odpovídajícího dokladu prokazující sjednanou pojistnou smlouvu dle tohoto odstavce kupujícímu kdykoliv na základě jeho vyžádání, a to bez zbytečného odkladu, nejpozději však do 10 pracovních dnů od doručení písemné žádosti kupujícího. Nepředá-li prodávající kopii aktuální pojistné smlouvy (jiného dokladu) dle této Rámcové dohody, považuje se, že prodávající není pojištěn ve smyslu tohoto ustanovení, ledaže prodávající prokáže, že prodlení s předložením pojistné smlouvy (jiného dokladu) nemohl zabránit a jeho pojištění stále trvalo.

- Zaplacením smluvní pokuty není dotčeno právo smluvních stran na úhradu způsobené újmy vzniklé v souvislosti s plněním Rámcové dohody a jednotlivých dílčích kupních smluv. Zaplacená smluvní pokuta se nezapočítává do případné náhrady újmy. Případná újma bude hrazena v penězích, je-li to dobře možné a žádá-li to poškozený, hradí se škoda uvedením do předešlého stavu.
- Jakékoliv omezování výše případných sankcí ze strany prodávajícího se nepřipouští.
- Prodávající odpovídá za veškerou újmu způsobenou kupujícímu porušením jeho povinností v plné výši. Náhrada újmy se řídí ustanoveními občanského zákoníku.

VIII. PRÁVA TŘETÍCH OSOB

- Prodávající prohlašují, že zboží nebude zatíženo právy třetích osob, ze kterých by pro kupujícího vplynuly jakékoliv další finanční nebo jiné povinnosti vůči třetím stranám. V opačném případě prodávající ponese veškeré náklady, které v důsledku toho kupujícímu vzniknou.

IX. OCHRANA INFORMACÍ

- Smluvní strany se zavazují, že zachovají jako důvěrné informace týkající se vlastní spolupráce a vnitřních záležitostí smluvních stran, předmětu Rámcové dohody a dílčích kupních smluv, pokud by jejich zveřejnění nebo zpřístupnění třetí osobě mohlo způsobit újmu druhé smluvní straně. Smluvní strany se zavazují zachovat o těchto skutečnostech mlčenlivost.
- Smluvní strany se zavazují, že neuvolní třetí osobě důvěrné informace druhé strany bez jejího souhlasu, a to v jakékoliv formě, a že podniknou všechny nezbytné kroky k zabezpečení těchto informací.
- Prodávající jsou povinni svého případného subdodavatele zavázat povinností mlčenlivosti a respektováním práv kupujícího nejméně ve stejném rozsahu, v jakém je v tomto závazkovém vztahu zavázán sám.
- Povinnosti zachovat mlčenlivost dle Rámcové dohody se nevztahuje na informace:
 - smluvní strana prokáže, že je tato informace veřejně dostupná, aniž by tuto dostupnost způsobila sama smluvní strana;
 - smluvní strana prokáže, že měla tuto informaci k dispozici ještě před datem zpřístupnění druhou stranou, a že ji nenabyla v rozporu se zákonem;
 - smluvní strana obdrží od zpřístupňující strany písemný souhlas zpřístupňovat danou informaci;
 - auditor provádí u některé ze smluvních stran audit na základě oprávnění vyplývajícího z příslušných právních předpisů.
- Závazek mlčenlivosti není časově omezen. Povinnost zachovávat mlčenlivost o důvěrných informacích trvá i po ukončení spolupráce, popř. po ukončení účinnosti Rámcové dohody.
- Prodávající se rovněž zavazují pro případ, že se v rámci plnění předmětu Rámcové dohody dostanou do kontaktu s osobními údaji, že je bude ochraňovat a nakládat s nimi plně v souladu s příslušnými právními předpisy, a to i po ukončení plnění Rámcové dohody.
- Povinnost poskytovat informace podle zákona č. 106/1999 Sb., o svobodném přístupu k informacím, ve znění pozdějších předpisů, není tímto článkem dotčena.
- Za prokázané porušení ustanovení v tomto článku má poškozená smluvní strana právo požadovat náhradu takto vzniklé újmy.

- V případě porušení povinností uložených smluvními stranám tímto článkem má poškozená smluvní strana právo na smluvní pokutu ve výši 100 000 Kč za každý případ porušení.

X. UVEŘEJŇOVÁNÍ INFORMACÍ

- Prodávající berou na vědomí, že Rámcová dohoda včetně jejích příloh a případných dodatků, stejně jako každá dílčí kupní smlouva může být uveřejněna na internetových stránkách kupujícího a na profilu jeho zadavatele, a v registru smluv, vztahuje-li se na ni povinnost uveřejnění prostřednictvím registru smluv dle zákona o registru smluv. Případné uveřejnění v registru smluv zajistí kupující.
- Poskytovatel bere na vědomí, že kupující může uveřejnit na svém profilu zadavatele výši skutečně uhrazené ceny za plnění Rámcové dohody.

XI. DOBA TRVÁNÍ RÁMCOVÉ DOHODY

- Rámcová dohoda se uzavírá na dobu určitou, a to na dobu 48 měsíců od jejího uzavření.
- Tuto Rámcovou dohodu lze ukončit písemnou dohodou kupujícího a všech prodávajících. Smluvní vztah kupujícího a jednotlivého prodávajícího vyplývající z Rámcové dohody lze také ukončit písemnou dohodou kupujícího a jednotlivého prodávajícího, přičemž účinky ukončení Rámcové dohody nastanou jen ve vztahu k tomuto prodávajícímu a kupujícímu.
- Smluvní strany mohou tuto Rámcovou dohodu bez uvedení důvodů vypovědět s tříměsíční výpovědní dobou. V případě podání výpovědi pouze jedním prodávajícím (či několika prodávajícími) nemá taková výpověď vliv na trvání smluvního vztahu mezi kupujícím a prodávajícím, který výpověď nepodal. Kupující může smlouvu vypovědět jak vůči konkrétnímu prodávajícímu, tak vůči všem prodávajícím. Výpovědní doba počíná běžet prvním dnem kalendářního měsíce následujícího po doručení písemné výpovědi smluvní straně, které se výpověď týká.
- Smluvní strany jsou oprávněny odstoupit od Rámcové dohody nebo jednotlivé dílčí kupní smlouvy v souladu s občanským zákoníkem, zejm. z důvodu jejich podstatného porušení dle § 2002 občanského zákoníku. V případě podstatného porušení Rámcové dohody jednotlivým prodávajícím má kupující právo od Rámcové dohody odstoupit ve vztahu k danému prodávajícímu. V případě odstoupení od Rámcové dohody pouze jedním prodávajícím (či několika prodávajícími) nebo vůči pouze jednomu (či několika prodávajícím) nemá odstoupení vliv na trvání smluvního vztahu mezi kupujícím a prodávajícím, který neodstoupil nebo vůči němuž kupující od smlouvy neodstoupil.
- Za podstatné porušení Rámcové dohody se považuje zejména, pokud:
 - prodávající nejméně ve třech případech za doby trvání Rámcové dohody nedoručí potvrzenou objednávku ve sjednané lhůtě nebo nedoručí sdělení o nepřijetí objednávky vystavené v souladu s touto Rámcovou dohodou,
 - prodávající v průběhu trvání Rámcové dohody poruší povinnosti v souvislosti s pojištěním odpovědnosti dle čl. V. odst. 5.13 Rámcové dohody,
 - prodávající v průběhu trvání Rámcové dohody poruší povinnosti v souvislosti s ochranou důvěrných informací,
 - prodávající v rozporu s Rámcovou dohodou zvýší cenu zboží,
 - prodávající opakovaně (tj. více než dvakrát po dobu trvání Rámcové dohody) poruší podmínky uzavřených dílčích kupních smluv, tj. zejména:
 - dostane se do prodlení s dodáním zboží dle dílčích kupních smluv,

- prodávající nedodrží povinnost dle čl. IV. odst. 4.3 nebo 4.4 Rámcové dohody,
- prodávající dodá zboží v rozporu s požadavky dle Přílohy č. 1 Rámcové dohody,
- prodávající neodstraní reklamované vady zboží ve lhůtě dle čl. V. odst. 5.9 Rámcové dohody,
- kupující je v prodlení s úhradou platby déle než 30 dnů po splatnosti faktury, pokud nedojde k nápravě ani do 10 dnů od doručení výzvy prodávajícího k nápravě.
- Kupující je mimo jiné oprávněn od Rámcové dohody odstoupit v případech, že:
 - prodávající vstoupí do likvidace, nebo
 - je proti prodávajícímu zahájeno insolvenční řízení, pokud nebude insolvenční návrh v zákonné lhůtě odmítnut pro zjevnou bezdůvodnost, nebo
 - je proti prodávajícímu zahájeno trestní stíhání, nebo
 - prodávající nejméně ve třech případech za doby trvání Rámcové dohody nedoručí potvrzenou objednávku ve sjednané lhůtě nebo nedoručí sdělení o nepřijetí objednávky podle obdobných rámcových dohod uzavřených s ostatními kupujícími na základě výsledků centrální veřejné zakázky
- Kupující je oprávněn odstoupit od dílčí kupní smlouvy v případě, že:
 - prodávající je v prodlení s dodáním zboží více jak 15 dní,
Pokud se důvod odstoupení od dílčí kupní smlouvy týká pouze části plnění dílčí kupní smlouvy, může kupující dle svého uvážení odstoupit od dílčí kupní smlouvy pouze ve vztahu k této části.
- Odstoupení musí být písemné, jinak je neplatné. Odstoupení je účinné ode dne, kdy bylo doručeno straně, které se odstoupení týká.
- Odstoupením se závazek touto Rámcovou dohodou založený zrušuje jen s účinky do budoucna (ex nunc). Smluvní strany si jsou povinny vyrovnat dosavadní vzájemné závazky z Rámcové dohody, a to bez zbytečného odkladu, nejpozději však do 30 dnů od doručení oznámení smluvní strany o odstoupení od této Rámcové dohody, nedohodnou-li se smluvní strany jinak. Dílčí kupní smlouvy uzavřené do účinnosti odstoupení zůstávají tímto odstoupením nedotčeny.
- Ukončením Rámcové dohody, jakož i dílčí kupní smlouvy nejsou dotčena ustanovení týkající se nároků z odpovědnosti za vady a ze záruky za jakost, nároků z odpovědnosti za újmu a nároků ze smluvních pokut, ustanovení o ochraně důvěrných informací, ani dalších ustanovení o právech a povinnostech, z jejichž povahy vyplývá, že mají trvat i po ukončení Rámcové dohody.

XII. ZÁVĚREČNÁ USTANOVENÍ

- Rámcová dohoda nabývá platnosti dnem podpisu oprávněnými zástupci smluvních stran. Účinnosti nabývá dnem jejího uveřejnění v Registru smluv podle zákona č. 340/2015 Sb., o zvláštních podmínkách účinnosti některých smluv, uveřejňování těchto smluv a o Registru smluv (zákon o Registru smluv), ve znění pozdějších předpisů. Kupující zašle tuto smlouvu správci Registru smluv Ministerstva vnitra k uveřejnění bez zbytečného odkladu. Smluvní strany navzájem prohlašují, že smlouva neobsahuje žádné obchodní tajemství ve smyslu ust. § 504 občanského zákoníku a udělují svolení k užití a zveřejnění obsahu smlouvy bez dalších podmínek.

- Rozsah plnění realizovaný na základě Rámcové dohody bude dán skutečnými potřebami kupujícího a jeho finančními (rozpočtovými) možnostmi.
- Všechny právní vztahy, které vzniknou při realizaci práv a povinností vyplývajících z Rámcové dohody a dílčích kupních smluv se řídí právním řádem České republiky, zejména pak občanským zákoníkem.
- Pro rozhodování případných sporů, vzniklých ze závazkových vztahů založených touto Rámcovou dohodou, budou místně a věcně příslušné soudy České republiky.
- Prodávající je povinen bez zbytečného odkladu písemně oznámit kupujícímu změnu údajů uvedených v záhlaví Rámcové dohody. Ke změně bankovního spojení včetně čísla bankovního účtu smluvních stran může dojít pouze písemným dodatkem k Rámcové dohodě.
- Prodávající se zavazuje nezměnit poddodavatele, prostřednictvím kterého prokazovaly ve výše uvedeném zadávacím řízení kvalifikaci, bez předchozího písemného souhlasu kupujícího. Spolu s žádostí o vyslovení souhlasu kupujícího se změnou poddodavatele dle předchozí věty jsou prodávající povinni doložit doklady prokazující splnění kvalifikace novým poddodavatelem ve stejném rozsahu, v jakém musí být prokázána v rámci zadávacího řízení dle § 83 ZZVZ.
- Stane-li se některé ustanovení Rámcové dohody neplatným, nevymahatelným nebo neúčinným, nedotýká se tato neplatnost, nevymahatelnost či neúčinnost ostatních ustanovení Rámcové dohody. Smluvní strany nahradí do 30 pracovních dnů od doručení výzvy některou smluvní stranou neplatné, nevymahatelné nebo neúčinné ustanovení ustanovením platným, vymahatelným a účinným se stejným nebo obdobným obchodním a právním smyslem, případně uzavřou v tomto smyslu rámcovou dohodu novou.
- Smluvní strany nejsou oprávněny převést nebo postoupit práva a povinnosti vyplývající z Rámcové dohody a dílčích kupních smluv na třetí osobu bez souhlasu druhé smluvní strany.
- Rámcovou dohodu lze měnit nebo doplňovat pouze ve formě písemných dodatků číslovaných ve vzestupné řadě, odsouhlasených oběma smluvními stranami, není-li v Rámcové dohodě stanoveno jinak.
- K nahrazení, případně jiné změně zboží specifikovaného v Příloze č. 4 Rámcové dohody může dojít pouze písemně při dodržení technických požadavků na zboží dle této Rámcové dohody uvedených v Příloze č. 1 a Příloze č. 3 Rámcové dohody a při dodržení jednotkové ceny zboží dle této Rámcové dohody. Nahrazení anebo změnu zboží je možné provést pouze s písemným souhlasem kupujícího, a to na základě odůvodněné žádosti prodávajícího, doručené kupujícímu. Písemný souhlas kupujícího je oprávněn vystavit Mgr. Jakub Richter, 1. zástupce generálního ředitele.
- K nahrazení Přílohy č. 4 konkrétního prodávajícího není třeba souhlasu ostatních prodávajících.
- Rámcová dohoda je vyhotovena v šesti stejnopisech s platností originálu, z nichž po jednom stejnopisu obdrží každý prodávající a dva stejnopisy kupující.
- Smluvní strany tímto prohlašují, že si Rámcovou dohodu před jejím podpisem přečetly, a že ji uzavírají podle jejich pravé a svobodné vůle, určitě, vážně a srozumitelně, a na důkaz toho připojují níže své podpisy.
- Nedílnou součástí Rámcové dohody jsou její přílohy:
 - Příloha č. 1 - Katalog zboží kupujícího
 - Příloha č. 2 - Odběrná místa kupujícího
 - Příloha č. 3 - Technické požadavky na předmět veřejné zakázky

Příloha č. 4 – Nabízené zboží včetně nabídkových cen

Příloha č. 4.1 - Nabízené zboží včetně nabídkových cen prodávajícího 1

Příloha č. 4.2 - Nabízené zboží včetně nabídkových cen prodávajícího 2

Příloha č. 4.3 - Nabízené zboží včetně nabídkových cen prodávajícího 3

Příloha č. 4.4 - Nabízené zboží včetně nabídkových cen prodávajícího 4

Za kupujícího:

V Praze dne



Za prodávajícího 1:

V dne



Za prodávajícího 2:

V dne



Za prodávajícího 3:

V dne



Za prodávajícího 4:

V dne



Poř. č.	Název	Adresa
1	Státní pokladna Centrum sdílených služeb, s. p.	Na Vápence 915/14, 130 00 Praha 3
2	Státní pokladna Centrum sdílených služeb, s. p.	Čsl. Armády 435/81, 250 91 Zeleneč

1. Obecné specifikace

1.1. Dekor dodávaného nábytku

Centrální zadavatel požaduje provedení kancelářského nábytku alespoň v dekorech:

- Buk,
- Třešeň,
- Ořech,

Centrální zadavatel požaduje provedení jídelního a kuchyňského nábytku alespoň v dekorech:

- Buk
- Třešeň
- Ořech
- Bílá barva

Dodavatel je oprávněn v nabídce předložit kompletní vzorkovník dekorů, které nabízí. Další upřesnění konkrétního odstínu výše uvedených dekorů bude provedeno před uzavřením Rámcové dohody. Se souhlasem kupujícího může dojít k aktualizaci dodávaných dekorů i při plnění Rámcové dohody.

1.1.1 Rozměry

Základní požadované rozměry každého konkrétního výrobku jsou uvedeny v Příloze č. 3 ZD – Katalogu zboží zadavatele (dále jen jako „Katalog zboží zadavatele“). Při plnění veřejné zakázky je každý pověřující zadavatel oprávněn dojednat s dodavatelem marginální přizpůsobení rozměrů stávajícím standardům dotyčné organizace (zmenšení parametru v řádu jednotek %), pokud je třeba zajistit kompatibilitu s již používaným nábytkem. Dodavatel je povinen požadavek na přizpůsobení stávajícímu standardu dotyčné organizace respektovat u následujících parametrů:

1.1.1.1 Generální finanční ředitelství:

- výška veškerých stolů a prvků doplňujících stoly = 730 mm.

1.1.1.2 Generální ředitelství cel

- výška skříní a nástavců u kódu „SV“ = 1800 mm,
- výška skříní a nástavců u kódu „SS“ = 1060 mm,
- výška skříní a nástavců u kódu „SN“ = 740 mm.

1.1.1.3 Úřad pro zastupování státu ve věcech majetkových

- výška veškerých stolů a prvků doplňujících stoly = 750 mm.

1.1.2 Odolnost

Kancelářský nábytek musí být vysoce odolný vůči oděru, omyvatelný a nesmí podporovat hoření. Montážní spoje zboží musí zaručovat stabilní pevnost zboží pro případ jeho přemístění v rámci budovy.

1.1.3 Obaly

Použité obaly musí být vyrobeny ze snadno recyklovatelného materiálu nebo z materiálu z obnovitelných zdrojů, nebo se musí jednat o systém pro vícero použití. Všechny obalové materiály musí být ručně snadno oddělitelné na recyklovatelné části tvořené jedním materiálem (např. lepenka, papír, plast, textilie).

2. Konkrétní specifikace

2.1. Popis struktury katalogu a základní principy

Kompletní seznam požadovaných výrobků je uveden v Katalogu zboží zadavatele. Technická specifikace v tomto dokumentu určuje základní společné požadavky na jednotlivé kategorie výrobků + stanovuje požadavky na konkrétní výrobky, pokud není dostačující popis v Katalogu zboží zadavatele. Pro přehlednost jsou uvedena vyobrazení některých (nikoliv však veškerých) požadovaných výrobků. Obecně definované požadavky se uplatní dle následujícího rozdělení kategorií:

Kategorie	Typ	Položka
1. Kancelářský nábytek	Stoly	Seznam a zařazení jednotlivých položek v katalogu zboží zadavatele
	Skříně	
	Nástavce	
	Kontejnery	
	Stolové nástavce	
	Doplňky	
2. Kuchyňský nábytek	Kuchyňské skříně	
3. Ubytovací nábytek	Postele	
4. Ostatní	Ostatní	

Na výrobky se uplatní požadavek definovaný pro danou kategorii, není-li v podrobnější specifikaci typu či položky stanoveno jinak. V případě nevyjasněného rozporu tohoto dokumentu s Katalogem zboží zadavatele se uplatní Katalog zboží zadavatele.

2.2. Kancelářský nábytek

2.2.1 Skříně

2.2.1.1 Technický popis:

- 1 modul = výška police = výška šanonu + manipulační prostor,
- vyrobeny z laminované dřevotřískové desky v jednom odstínu,
- montážní otvory zakryty PVC krytkami v barvě lamina,
- s možností ukotvení v sestavě nebo do zdi,
- rektifikace min. 17 mm,
- kovová šroubovaná madla (vodorovně/svisle v závislosti na dekoru),
- s možností dodání s 1cestným zámkem nebo 2cestným zámkem, včetně montáže,
- u laminovaných dřevotřískových dveří na základě konkrétního požadavku,
- rozměry jsou uvedeny v katalogu u konkrétního požadovaného výrobku.

2.2.1.2 Půda:

- naložená půda,
- šířka desky půdy min. 25 mm,
- přední hrana půdy je olepena ABS hranou o tloušťce min. 2 mm,
- rádius zaoblení hrany půdy min. 2 mm pro zvýšení životnosti,
- ostatní hrany s olepením ABS hranou o tloušťce min. 0,5 mm.

2.2.1.3 Dno:

- naložené dno,
- šířka desky dna min. 25 mm,
- přední hrana dna s olepením ABS hranou o tloušťce 2 mm,
- rádius zaoblení hrany dna min. 2 mm pro zvýšení životnosti,
- ostatní hrany s olepením ABS hranou o tloušťce 0,5 mm.

2.2.1.4 Boky:

- šířka desky boků min. 18 mm,
- hrany boků s olepením ABS hranou o tloušťce 0,5 mm.

2.2.1.5 Police a mezistěny:

- šířka desky polic a mezistěn min. 18 mm,
- hrany polic a mezistěn s olepením ABS hranou o tloušťce 0,5 mm,
- u 5modulových a 6modulových skříní min. 1 pevná police,
- police upevněné na „trnech“ zabraňujících samovolnému posuvu,
- možnost nastavitelnosti trnů polic pro zvýšení nebo snížení police.

2.2.1.6 Záda:

- oboustranná, tak aby bylo možné postavení volně do prostoru,
- nedělená,
- šířka desky min. 3,2 mm,
- osazená do drážky.

2.2.1.7 Dveře:

- šířka desky dveří min. 18 mm,
- hrany dveří s olepením ABS hranou o tloušťce 2 mm,
- rádius zaoblení hrany dveří min. 2 mm pro zvýšení životnosti,
- dveře vložené mezi naloženou půdu a naložené dno,
- klipový závěs seřiditelný ve všech směrech,
- úhel otevření dveří min. 110 stupňů.

2.2.1.8 Roletová skříňka:

- roleta z plastu,
- 1-cestný zámek součástí výrobku.

2.2.1.9 Skříně s výsuvem:

- nosnost 1 zásuvky min. 45 kg,
- v provedení 4modulové varianty – 4 zásuvky včetně výsuvů,
- v provedení 5modulové varianty – 1 horní pevná police bez zásuvek a výsuvů a 4 zásuvky včetně výsuvů,
- vnitřní zásuvky dělené na dvě řady závěsných desek formátu A4,
- s kuličkovým kovovým výsuvem,
- vybavena bezpečnostním zařízením zabraňujícím převrhnutí a blokaci výsuvu,
- uzamykatelná.

Výška skříně 2137mm – 5 polic

Výška skříně 1789mm – 4 police

Výška skříně 1441mm – 3 police

Výška skříně 1103mm – 2 police

Výška skříně 755mm – 1 police

2.2.1.10 Označení skříní:

SX8 – skříň výšky 2137mm, šířky 800mm

SV8 – skříň výšky 1789mm, šířky 800mm

SV6 – skříň výšky 1789mm, šířky 600mm

SV4 – skříň výšky 1789mm, šířky 400mm

SM8 – skříň výšky 1441mm, šířky 800mm

SM4 – skříň výšky 1441mm, šířky 400mm

SS8 – skříň výšky 1103mm, šířky 800mm

SS6 – skříň výšky 1103mm, šířky 600mm

SS4 – skříň výšky 1103mm, šířky 400mm

SN8 – skříň výšky 755mm, šířky 800mm

SN6 – skříň výšky 755mm, šířky 600mm

SN4 – skříň výšky 755mm, šířky 400mm

2.2.1.11 Provedení:

N – nika otevřená policová

D – skříň s dveřmi LTD

S – skříň s dveřmi skleněnými

Ž – skříň s dveřmi žaluziovými

P – skříň s dveřmi posuvnými

KDN2/3 – skříň kombinovaná dělená dole dveře LTD nízké, nahoře nika vysoká

KDN3/2 – skříň kombinovaná dělená dole dveře LTD vysoké, nahoře nika nízká

KDN2/1 – skříň kombinovaná dělená dole dveře LTD, nahoře nika

KDND2/1/2 – skříň kombinovaná dělená dole a nahoře dveře LTD, uprostřed nika

KDD2/3 – skříň kombinovaná dělená dole dveře LTD nízké, nahoře dveře LTD vysoké

KDD3/2 – skříň kombinovaná dělená dole dveře LTD vysoké, nahoře dveře LTD nízké

KDS2/3 – skříň kombinovaná dělená dole dveře LTD nízké, nahoře dveře skleněné vysoké

KDS3/2 – skříň kombinovaná dělená dole dveře LTD vysoké, nahoře dveře skleněné nízké

KSS – skříň dělená dole i nahoře skleněné dveře

NRV5 – skříň nika rohová vnitřní výšky 1789mm

NRV3 – skříň nika rohová vnitřní výšky 1103mm

NRV2 – skříň nika rohová vnitřní výšky 755mm

NRU2 – skříň nika rohová ukončovací výšky 755mm

NRU3 – skříň nika rohová ukončovací výšky 1103mm

NRU5 – skříň nika rohová ukončovací výšky 1789mm

-L – u jednodveřových skříní – panty jsou umístěné vlevo

-P – u jednodveřových skříní – panty jsou umístěné vpravo

2.2.1.12 Vyobrazení některých požadovaných skříní

N-SV8 800x470x1789mm N-SV6 600x470x1789mm N-SV4 400x470x1789mm



N-SS8 800x470x1103mm N-SS6 600x470x1103mm N-SS4 400x470x1103mm



N-SN8 800x470x755mm N-SN6 600x470x755mm N-SN4 400x470x755mm



D-SV8 800x470x1789mm



D-SV6-L D-SV6-P
600x470x1789mm



D-SV4-L D-SV4-P
400x470x1789mm



D-SS8 800x470x1103mm

D-SS6-L D-SS6-P
600x470x1103mm

D-SS4-L D-SS4-P
400x470x1103mm



D-SN8 800x470x755mm



D-SN6-L D-SN6-P
600x470x755mm



D-SN4-L D-SN4-P
400x470x755mm



S-SS8 800x470x1103mm



S-SS6-L S-SS6-P
600x470x1103mm



S-SS4-L S-SS4-P
400x470x1103mm



S-SN8 800x470x755mm



S-SN6-L S-SN6-P
600x470x755mm



S-SN4-L S-SN4-P
400x470x755mm



KND2/3-SV8
800x470x1789mm



KND3/2-SV8
800x470x1789mm



Ž-SV8
800x470x1789mm



Ž-SS8
800x470x1103mm



Ž-SN8

800x470x755mm



P-SV8

800x470x1789mm



P-SS8

800x470x1103mm



P-SN8

800x470x755mm



KDN2/3-SV8

800x470x1789mm



KDN2/3-SV4-L

KDN2/3-SV4-P

400x470x1789mm

KDN2/3-SV6-L

KDN2/3-SV6-P

600x470x1789mm



KDN3/2-SV8

800x470x1789mm



KDN3/2-SV4-L

KDN3/2-SV4-P

400x470x1789mm

KDN3/2-SV6-L

KDN3/2-SV6-P

600x470x1789mm



KDN2/1-SS8

800x470x1103mm



KDN2/1-SS4-L

KDN2/1-SS4-P

400x470x1103mm

KDN2/1-SS6-L

KDN2/1-SS6-P

600x470x1103mm



KDND2/1/2-SV8

800x470x1789mm



KDND2/1/2-SV4-L

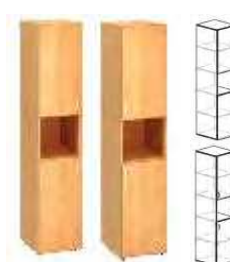
KDND2/1/2-SV4-P

400x470x1789mm

KDND2/1/2-SV6-L

KDND2/1/2-SV6-P

600x470x1789mm



KDD2/3-SV8
800x470x1789mm



KDD2/3-SV4-L
KDD2/3-SV4-P
400x470x1789mm
KDD2/3-SV6-L
KDD2/3-SV6-P
600x470x1789mm



KDD3/2-SV8
800x470x1789mm



KDD3/2-SV4-L
KDD3/2-SV4-P
400x470x1789mm
KDD3/2-SV6-L
KDD3/2-SV6-P
600x470x1789mm



KDS2/3-SV8
800x470x1789mm



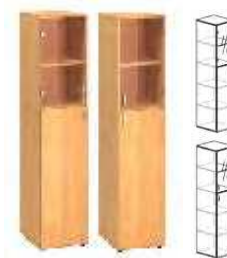
KDS2/3-SV4-L
KDS2/3-SV4-P
400x470x1789mm
KDS2/3-SV6-L
KDS2/3-SV6-P
600x470x1789mm



KDS3/2-SV8
800x470x1789mm



KDS3/2-SV4-L
KDS3/2-SV4-P
400x470x1789mm
KDS3/2-SV6-L
KDS3/2-SV6-P
600x470x1789mm



KSS3/2-SV8
800x470x1789mm

KDNS2/1/2-SV8
800x470x1789mm

KDNS2/1/2-SV4-L
KDNS2/1/2-SV4-P
400x470x1789mm
KDNS2/1/2-SV6-L
KDNS2/1/2-SV6-P
600x470x1789mm



NRV5
800x800x1789mm



NRV3
800x800x1103mm



NRV2
800x800x755mm



NRU5
470x470x1789mm



NRU3
470x470x1103mm



NRU2
470x470x755mm



2.2.2 Nástavce

2.2.2.1 Technický popis:

Nástavce skříňové jsou vyrobeny z LTD v jednom odstínu. Korpusy a dveře jsou z LTD tloušťky min. 18mm s ABS min. 1mm. Záda jsou z LTD tloušťky min. 8mm v pohledové úpravě.

Dřevěné police jsou z LTD tloušťky min. 18mm s čelní ABS min. 1mm a jsou upevněny pomocí kovových trnů. Dveře jsou opatřeny úchytkami a nacvakávacími závěsy s možností rozevření křídel dveří až do úhlu 110°. Obsahují police s nosností min. 30kg v počtu dle velikosti skříně.

Hloubka nástavce min. 470mm

Výška nástavce 1103mm – 2 police

Výška nástavce 755mm – 1 police

2.2.2.2 Označení nástavců:

NASS8 – nástavec výšky 1103mm, šířky 800mm

NASS6 – nástavec výšky 1103mm, šířky 600mm

NASS4 – nástavec výšky 1103mm, šířky 400mm

NASN8 – nástavec výšky 755mm, šířky 800mm

NASN6 – nástavec výšky 755mm, šířky 600mm

NASN4 – nástavec výšky 755mm, šířky 400mm

2.2.2.3 Provedení:

N – nika otevřená policová

D – nástavec s dveřmi LTD

S – nástavec s dveřmi skleněnými

2.2.2.4 Vyobrazení některých požadovaných nástavců

N-NASS8

800x470x1103mm



N-NASS6

600x470x1103mm



N-NASS4

400x470x1103mm



N-NAS N8

800x470x755mm



N-NAS6

600x470x755mm



N-NAS4

400x470x755mm



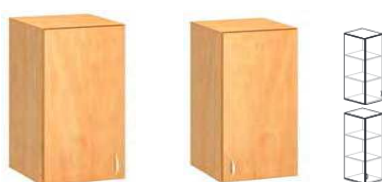
D-NASS8

800x470x1103mm



D-NASS6-L D-NASS6-P

600x470x1103mm



D-NASS4-L D-NASS4-P

400x470x1103mm



D-NASN8

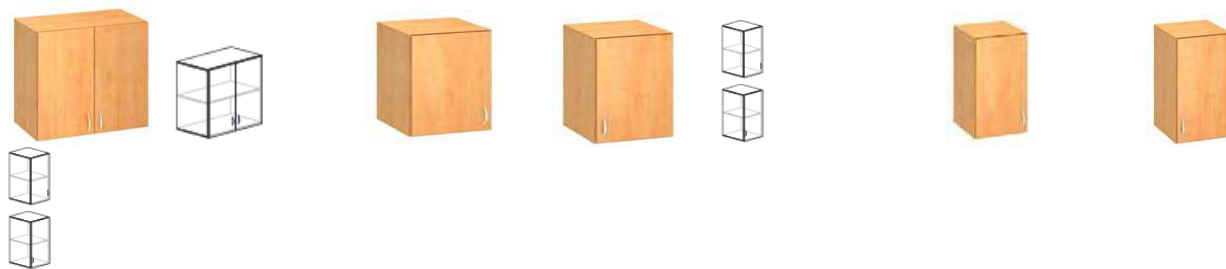
800x470x755mm

D-NASN6-L D-NASN6-P

600x470x755mm

D-NASN4-L D-NASN4-P

400x470x755mm



S-NASS8
800x470x1103mm



S-NASS6-L S-NASS6-P
600x470x1103mm



S-NASS4-L S-NASS4-P
400x470x1103mm



S-NASN8
800x470x755mm



S-NASN6-L S-NASN6-P
600x470x755mm



S-NASN4-L S-NASN4-P
400x470x755mm



2.2.3 Doplnky ke skříním

+REG – vložka registrační
Šířka 800mm, hloubka 400mm, výška 410mm



+V – police výsuvná
Šířka 800mm, hloubka 450mm



2.2.3.1 Vnitřní výplň skříně

- vyrobena z laminované dřevotřískové desky,
- montážní otvory zakryty PVC krytkami v barvě lamina,
- šířka desky min. 18 mm,
- hrany s olepením ABS hranou o tloušťce 0,5 mm,
- rozměry jsou uvedeny v katalogu u konkrétního požadovaného výrobku.

2.2.4 Skříně šatní

2.2.4.1 Technický popis:

Skříně jsou vyrobeny z LTD v jednom odstínu. Vnitřní výbavou je variantně šatní výsuv na ramínka, šatní tyč, dělicí příčka, police. V základních parametrech se uplatní specifikace pro standardní skříně. Dělicí příčka a dřevěné police jsou z LTD tloušťky min. 18mm s čelní ABS min. 1 mm a jsou upevněny pomocí kovových trnů. Dveře jsou opatřeny úchytkami a nacvakávacími závěsy s možností rozevření křídel dveří až do úhlu 110°. Skříně mají rektifikaci pro vyrovnání nerovností min. 17 mm. Hloubka skříně min. 470 mm ve variantě šatní výsuv a min. 600mm ve variantě šatní tyč.

2.2.4.2 Označení skříní:

Š8 – skříň šatní s šatním výsuvem a policí výšky 1789mm, šířky 800mm, hloubky 470mm

Š8-SM- skříň šatní uzavřená vč. výsuvu výšky 1441 mm, šířky 800mm, hloubky 470mm

Š6-L – skříň šatní s šatním výsuvem a policí výšky 1789mm, šířky 600mm, hloubky 470mm, dveře levé

Š6-P – skříň šatní s šatním výsuvem a policí výšky 1789mm, šířky 600mm, hl. 470mm, dveře pravé

Š8H – skříň šatní s tyčí výšky 1789mm, šířky 800mm, hloubky 600mm

Š8D – skříň šatní dělená 1/2 šatní tyč, 1/2 police s dělicí příčkou výšky 1789mm, šířky 800mm, hl. 600mm

Š8-SX – skříň šatní uzavřená s šatním výsuvem na ramínka, výplně a 2 horní police výšky 2137mm. šířky 800mm a hloubky 470mm.

2.2.4.3 Vyobrazení některých požadovaných šatních skříní

Š8 800x470x1789mm

Š6-L 600x470x1789mm

Š6-P 600x470x1789mm



Š8H 800x600x1789mm

Š8D 800x600x1789mm



2.2.5 Kontejnery

2.2.5.1 Technický popis:

- vyrobeny z laminované dřevotřískové desky,
- montážní otvory zakryty PVC krytkami v barvě lamina,
- kovová šroubovaná madla,
- 4 plastová kolečka vhodná pro všechny typy podlah o průměru min. 4 cm,
- centrální zámek,
- rozměry jsou uvedeny v katalogu u konkrétního požadovaného výrobku.

2.2.5.2 Půda:

- naložená půda,
- šířka desky půdy min. 25 mm,
- přední hrana půdy s olepením ABS hranou o tloušťce 2 mm,
- rádius zaoblení hrany půdy min. 2 mm pro zvýšení životnosti,
- ostatní hrany s olepením ABS hranou o tloušťce 0,5 mm.

2.2.5.3 Dno:

- naložené dno,
- šířka desky dna min. 25 mm,
- přední hrana dna s olepením ABS hranou o tloušťce 2 mm,
- rádius zaoblení hrany dna min. 2 mm pro zvýšení životnosti,
- ostatní hrany s olepením ABS hranou o tloušťce 0,5 mm.

2.2.5.4 Boky:

- šířka desky boků min. 18 mm,
- hrany boků s olepením ABS hranou o tloušťce 0,5 mm.

2.2.5.5 Čelo zásuvky:

- šířka desky čela zásuvek min. 18 mm,
- hrany čela zásuvek s olepením ABS hranou o tloušťce 2 mm,
- rádius zaoblení hrany čela min. 2 mm pro zvýšení životnosti,
- čela zásuvek vložena mezi naloženou půdu a naložené dno.

2.2.5.6 Záda:

- oboustranná, tak aby bylo možné postavení volně do prostoru,
- nedělená,
- šířka desky min. 3,2 mm,
- osazená do drážky.

2.2.5.7 Zásuvky:

- plastové 3 nebo 4 s blokačí výsuvu,
- kolečkový kovový výsuv,
- vybaven bezpečnostním zařízením zabraňujícím převrhnutí.

2.2.5.8 Označení kontejnerů:

KOM3 – kontejner uzamykatelný mobilní - 3 zásuvky, vč. vloženého plastového tužkovníku a dělicí přepážky, šířka 450 mm, hloubka 600 mm, výška 600 mm

KOM3+1 – kontejner mobilní třízásuvkový s tužkovníkem, šířka 450 mm, hl. 600 mm, výška 600 mm

KOM4 – kontejner uzamykatelný mobilní - 4 zásuvky, vč. vloženého plastového tužkovníku a dělicí přepážky, šířka 450 mm, hloubka 600 mm, výška 600 mm

KOP4+1-X – kontejner přístavný čtyřzásuvkový s tužkovníkem, šířka 450 mm, výška 750 mm, X označuje hloubku kontejneru

KOM3

450x600x600mm

KOM3+1

450x600x600mm

KOM4

450x600x600mm



KOM4+1-600

450x600x740mm

KOM4+1-800

450x800x740mm



2.2.6 Stoly

Obecné požadavky se uplatní v případě, pokud není u konkrétního provedení stanoveno jinak:

- vyrobeny z laminované dřevotřískové desky,
- montážní otvory zakryty PVC krytkami v barvě lamina,
- výška pracovních a jednacích stolů min. 740 mm,
- výška konferenčních stolů min. 450 mm,
- rektifikace min. 25 mm,

- 2 ks průchodek na kabely vrtané v místě plnění dle požadavků konečného uživatele,
- montáž v místě plnění spojovacích prvků pro spojení pracovního stolu a jednacího stolu.

2.2.6.1 Pláty stolů a přídatné desky:

- šířka plátů stolů a přídatných desek min. 25 mm,
- hrany plátů stolů a přídatné desky jsou olepeny ABS hranou o tloušťce 2 mm,
- rádius zaoblení hrany plátů stolů a přídatných desek min. 2 mm pro zvýšení životnosti.

2.2.6.2 Čelní panel:

- výška čelního panelu je min. 300 mm,
- šířka desky čelního panelu je min. 18 mm,
- hrany čelního panelu jsou olepeny ABS hranou o tloušťce 0,5 mm,
- pouze u pracovních stolů.

2.2.6.3 Celolaminové stoly:

- kód v katalogu „S1“,
- šířka desky bočnic je min. 18 mm,
- hrany bočnic s olepením ABS hranou o tloušťce 0,5 mm,
- podnoží celolaminové, nebo v kombinaci bočnice a kovových nebo hliníkových nohou,
- čelní panel pevně spojen s plátem stolu, bočnicí a kovovou či hliníkovou nohou.

2.2.6.4 Stoly s kovovým podnožím:

- kód v katalogu „S5“,
- kovové podnoží ve tvaru „C“ nebo obdobného tvaru u pracovních stolů,
- čelní panel pevně spojen s plátem stolu a kovovým podnožím.

2.2.7 Stoly pracovní

2.2.7.1 Označení stolů:

S1P8-X – stůl pracovní hloubky 800mm, výšky 740mm, X označuje délku stolu

S1P7-X – stůl pracovní hloubky 700mm, výšky 740mm, X označuje délku stolu

S1PL-X – stůl pracovní tvarový levý hloubky 800/1200mm, výšky 740mm X označuje délku stolu

S1PP-X – stůl pracovní tvarový pravý hloubky 800/1200mm, výšky 740mm X označuje délku stolu

2.2.7.2 Vyobrazení některých požadovaných stolů pracovních

S1P8-800

800x800x740mm



S1P8-1600

1600x800x740mm

S1P8-1200

1200x800x740mm

S1P7-1200

1200x700x740mm



S1P8-1800

1800x800x740mm

S1P8-1400

1400x800x740mm

S1P7-1400

1400x700x740mm





S1PL-1800
1800x1200/800x740mm

S1PL-1600
1600x1200/800x740mm



S1PP-1800
1800x1200/800x740mm

S1PP-1600
1600x1200/800x740mm



2.2.8 Stoly přisedové

Podnož samostatná kovová noha s možností rektifikace min. 25mm pro vyrovnání nerovností podlahy, u šířky přisedu 700 a 800mm 1ks, u šířky 1400 a 1600mm 2ks. Povrchová úprava kovových částí je provedena barvou ze vzorníku RAL nebo eloxováním. Stolová deska je vyrobena z materiálu na bázi dřeva v provedení LTD min. 25mm s ABS hranou o tloušťce min. 2mm. Vybaveno kovovými spojkami pro přichycení k pracovnímu stolu.

2.2.8.1 Označení přisedů:

S2SPV-X – stůl přisedový velký, hloubka 450mm, výška 740mm, X označuje délku přisedu
S2SPM-X – stůl přisedový malý, hloubka 350mm, výška 740mm, X označuje délku přisedu
S2SPC-X – stůl přisedový čtvrtkruhový, výška 740mm, X označuje délku hrany čtvrtkruhu
S2SPK-L-X – stůl přisedový tvar kapka levý, výška 740mm, X označuje délku hrany přisedu
S2SPK-P-X – stůl přisedový tvar kapka pravý, výška 740mm, X označuje délku hrany přisedu

2.2.8.2 Vyobrazení některých požadovaných přisedů

S2SPV-1600
1600x450x740mm

S2SPM-800
800x350x740mm

S2SPC-800
800x800x740mm

S2SPV-1400
1400x400x740mm

S2SPM-700
700x350x740mm

S2SPC-700
700x700x740mm



S2SPK-L-1200
1200x1200x740mm



S2SPK-P-1200
1200x1200x740mm



2.2.9 Stoly ostatní

2.2.9.1 Stoly čtyřnohé

Kód „S2“. Podnoží ze svařence je tvořeno čtyřmi nohami čtvercového průřezu min. 50x50mm, rámovou kovovou konstrukcí (dvojití rámů a dvojití podélníků, které jsou šrouby spojeny v jeden celek). Hloubka rámové kovové konstrukce nesmí být menší než 75 % hloubky stolové desky. Nohy jsou opatřeny rektifikací min. 25mm pro vyrovnání nerovností podlahy. Povrchová úprava kovových částí je provedena práškovou barvou ze vzorníku RAL.

2.2.9.2 Jednací a konferenční stoly:

Jednací stoly mohou být celolaminové, na centrální litinové/ocelové kovové noze nebo na rámové kovové konstrukci dle konkrétní specifikace v katalogu. Bez čelního panelu.

2.2.9.3 Stoly s kulatou podnoží

Kód „S4“ Kruhová podnož je z ocelové desky o průměru min. 500mm na níž je svislá noha, která je v horní části opatřena nosným křížem. Povrchová úprava kovových částí je provedena práškovou barvou ze vzorníku RAL.

2.2.9.4 Označení stolů:

S2P8-X – stůl čtyřnohý hloubky 800mm, výšky 740mm, X označuje délku stolu

S2P10-X – stůl čtyřnohý hloubky 1000mm, výšky 740mm, X označuje délku stolu

S4PC-X – stůl nízký s kulatou podnoží čtvercový výšky 500mm, X označuje délku hrany

S4PK-X – stůl nízký s kulatou podnoží kulatý výšky 500mm, X označuje průměr stolu

S4P8-X – stůl s kulatou podnoží hloubky 800mm, výšky 740mm, X označuje délku stolu

2.2.9.5 Vyobrazení některých požadovaných stolů ostatních

S2P8-800

800x800x740mm

1600x800x740mm



S2P8-1200

1200x800x740mm



S2P8-1400

1400x800x740mm



S2P8-1600



S2P8-1800

S2P10-2000

S2P10-2400

S4PK-700

1800x800x740mm
700x500mm



2000x1000x740mm



2400x1000x740mm



průměr



S4PC-800

800x800x500mm
1400x800x740mm



S4P8-800

800x800x740mm



S4P8-1200

1200x800x740mm



S4P8-1400



S4P8-1600

1600x800x740mm



S4P8-1800

1800x800x740mm



S4PK-700

průměr 700x740mm



S4PK-900

průměr 900x740mm



S2P8-1500

1500x800x740mm



2.2.10 Stolové nástavce

2.2.10.1 Technický popis:

Korpus i police jsou vyrobeny z LTD tloušťky min. 18mm s ABS hranou o tloušťce min. 2mm.

- vyrobeny z laminované dřevotřískové desky,
- montážní otvory zakryty PVC krytkami v barvě lamina,
- šířka desky půdy min. 25 mm,
- hrany půdy s olepením ABS hranou o tloušťce 2 mm,
- rádius zaoblení hrany půdy min. 2 mm pro zvýšení životnosti,

- šířka ostatních desek min. 18 mm,
- hrany ostatních desek s olepením ABS hranou o tloušťce 0,5 mm,
- otevřené dno k volnému položení na desku pracovního stolu,
- rozměry jsou uvedeny v katalogu u konkrétního požadovaného výrobku.

2.2.10.2 Označení nástavců:

STN1-X – stolový nástavec vysoký, výška 350mm, hloubka 300mm, X označuje délku nástavce

STN2-X – stolový nástavec nízký, výška 300mm, hloubka 300mm, X označuje délku nástavce

STN1-1400

1400x350x300mm

STN1-1600

1600x350x300mm

STN1-1800

1800x350x300mm

STN2-1200

1200x300x300mm

STN2-1400

1400x300x300mm

STN2-1600

1600x300x300mm

STN2-1800

1800x300x300mm



2.2.10.3 Stolek televizní pojízdný

ST-TV

1000x500x650mm



2.2.11 Doplnky

2.2.11.1 Věšákové stěny

- vyrobeny z laminované dřevotřískové desky,
- montážní otvory zakryty PVC krytkami v barvě lamina,
- šířka desky min. 18 mm,
- hrany s olepením ABS hranou o tloušťce 0,5 mm,
- 3 háčky,
- 1 police, je-li u konkrétního výrobku v katalogu požadována
- zrcadlo, je-li u konkrétního výrobku v katalogu požadováno
- rozměry jsou uvedeny v katalogu u konkrétního požadovaného výrobku.

VS-600

600x1200mm



2.2.11.2 Věšák

- dřevěný nebo kovový,
- min. 4 ramena,
- stabilní,
- rozměry jsou uvedeny v katalogu u konkrétního požadovaného výrobku

2.2.11.3 Police s bočnicemi

- vyrobeny z laminované dřevotřískové desky,
- montážní otvory zakryty PVC krytkami v barvě lamina,
- šířka desky polic min. 25 mm,
- hrany polic s olepením ABS hranou o tloušťce 2 mm,
- rádius zaoblení hrany min. 2 mm pro zvýšení životnosti,
- bočnice z laminované dřevotřískové desky nebo kovová vzpěra,
- šířka desky bočnic min. 18 mm,
- hrany bočnic s olepením ABS hranou o tloušťce 0,5 mm,
- kování k zavěšení police,
- rozměry jsou uvedeny v katalogu u konkrétního požadovaného výrobku.

Polička nástěnná LTD tl. min. 18mm

PO-800

800x300x300mm



2.2.11.4 Stolové laminované paravány

- vyrobeny z laminované dřevotřískové desky,
- montážní otvory zakryty PVC krytkami v barvě lamina,
- šířka desky paravánu min. 18 mm,
- hrany paravánu s olepením ABS hranou o tloušťce 2 mm,
- výška desky paravánu min. 400 mm,
- uchycení na hranu stolu,
- rozměry jsou uvedeny v katalogu u konkrétního požadovaného výrobku.

2.3. Kuchyňský nábytek

- jednotlivé prvky vyrobeny z laminované dřevotřískové desky,
- montážní otvory zakryty PVC krytkami v barvě lamina,
- celková výška dolního dílu včetně pracovní desky min. 850 mm (včetně rektifikace) a celková výška horního dílu min. 700 mm,
- rektifikace pro vyrovnání nerovnosti podlahy,
- kovová šroubovaná madla,
- kování k zavěšení horních skříněk,
- krycí sokly spodních skříněk,
- nerezová páková baterie,
- nerezový dřez s odkapávačem včetně sady pro zapojení sifon/odtok/těsnící materiál,
- rozměry jsou uvedeny v katalogu u konkrétního požadovaného výrobku.

2.3.1 Technická specifikace

2.3.1.1 Půda a dno:

- šířka desky půdy a dna min. 18 mm,
- přední hrana půdy a dna s olepením ABS hranou o tloušťce 0,5 mm,
- zaoblení hrany půdy a dna,
- ostatní hrany s olepením ABS hranou o tloušťce 0,5 mm.

2.3.1.2 Boky:

- šířka desky půdy min. 18 mm,
- hrany boků s olepením ABS hranou o tloušťce 0,5 mm.

2.3.1.3 Police:

- šířka desky polic min. 18 mm,
- hrany polic s olepením ABS hranou o tloušťce 0,5 mm,
- upevněné na „trnech“ zabraňujících samovolnému posuvu police,
- možnost nastavitelnosti trnů polic pro zvýšení nebo snížení police.

2.3.1.4 Záda:

- nedělená,
- šířka desky min. 3,2 mm,
- osazená do drážky.

2.3.1.5 Dveře:

- šířka desky dveří min. 18 mm,
- hrany dveří s olepením ABS hranou o tloušťce 0,5 mm,
- zaoblení hrany dveří,
- klipový závěs s možností seřízení ve všech směrech,
- úhel otevření dveří min. 110 stupňů.

2.3.1.6 Čelo zásuvky:

- šířka desky čela zásuvek min. 18 mm,
- hrany čela zásuvek s olepením ABS hranou o tloušťce 0,5 mm,
- zaoblení hrany čela.

2.3.1.7 Zásuvky:

- zásuvky plastové 4x s blokáci výsuvu,
- kolečkový kovový výsuv.

2.3.1.8 Pracovní deska:

- voděodolná,
- šíře pracovní desky min. 28 mm,
- délka pracovní desky v délce výsledné konečné kuchyňské sestavy,
- těsnící lišty.

2.3.1.9 Kuchyňská skříňka – horní díl:

- šířka sestavy 400 mm,
- 1 ks horní policová skříňka (otevírání dvířek pravé nebo levé), šířka 400 mm,
- 2 police.

2.3.1.10 Kuchyňská skříňka – dolní díl:

- šířka sestavy 400 mm,
- 1 ks dolní zásuvková skříňka nebo 1 ks dolní policová skříňka (otevírání pravé nebo levé),
- 1 police.

2.3.1.11 Kuchyňská linka – horní díl:

- šířka sestavy 800 mm,
- 1 ks horní policové skříňky, šířka 800 mm,
- 2 police.

2.3.1.12 Kuchyňská linka – dolní díl:

- šířka sestavy 800 mm,
- 1 ks dolní policová skříňka, šířka 800 mm nebo 1 ks dolní policová skříňka 800 mm, vždy 1 police, s nerezovým dřezem (bez odkapu nebo s odkapem pravým či levým) a vodovodní nerezovou baterií (páková stojánková, umístěna do dřezu), případně bez vodovodní baterie.

2.4. Ubytovací nábytek

V této kategorii jsou stanoveny požadavky na výrobky v minimální požadované specifikaci. Dodavatel je oprávněn nabídnout objektivně a nezpochybnitelně technologicky vyspělejší výrobek či komponenty výrobku (např. matraci). Výrobek vždy musí být způsobilý naplnit účel, ke kterému je určen.

2.4.1. Válenda

Rozměry š × h × v = min. 1950 mm x min. 850 mm x min. 400 mm, čalouněná, s úložným prostorem, kluzáky, matrace součástí výrobku, nosnost min. 120 kg

2.4.1.1. Korpus

Vyrobený z DTDL desek s pevným dnem a úložným prostorem, krytý roznášecí deskou s pružinovým čalouněným vrchem. Skladba horního výklopného dílu – matrace viz materiálové složení. Válenda musí být opatřena kvalitním kováním pružinového typu. Korpus musí být opatřen plastovými kluzáky. Veškeré spoje korpusu musí být pevné, lepené.

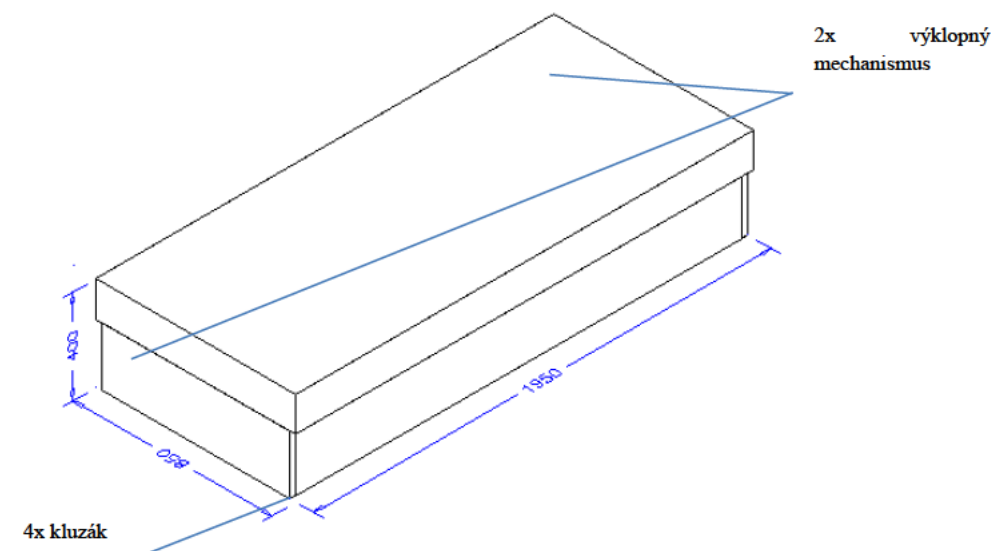
2.4.1.2. Materiál:

Korpus: DTDL deska oboustranně laminovaná, síla lamina min. 19 mm (dle normy ČSN EN 490010), hrany korpusu musí být oplepeny ABS hranou min. 0,5 mm. Dekor buk či jiný dle dohody s dodavatelem.

2.4.1.3. Matrace:

Dřevotřískový plát: min. 19 mm (dle normy ČSN EN 490010), pružinová kostra: min. 2,4 mm, kokosová deska: min. 15 mm, molitanová deska: min. 10 mm, rouno s dutého vlákna: min. 10 mm, potahová látka: odolnost proti oděru 20.000 cyklů, stálobarevnost ve vysoké kvalitě min. 4-5.

2.4.1.4. Obrazová dokumentace:



2.4.2. Jednolůžková postel

Dřevovláknitá deska s dýhou (lamino), tloušťka LTD desky min. 2,5cm, výška hlavového čela: min. 67cm, výška pelesti a nožního čela: min. 46cm, šířka: min. 97cm, délka vnější: min. 205cm, rozměr vhodné matrace a roštu: 90 x 200cm, rošt: pevné dřevěné lamely, matrace není součástí výrobku. Dekor buk či jiný dle dohody s dodavatelem.



2.5. Ostatní

V této kategorii jsou rozměry stanoveny pouze ilustrativně. Dodavatel může nabídnout výrobky, které jsou způsobilé splnit účel daného výrobku.

2.5.1 Držák PC univerzální

DRZ-PC

pro PC až do rozměru 240x500x500mm



2.5.2 Výsuv na klávesnici plastový

VYS

560x330mm



2.5.3 Elektrické panely

Montáž je zahrnuta v ceně výrobku.

Elektrický otočný panel

3x el. zásuvka, 3x data

EOP-002

374x110x103mm



Elektrický otočný panel

Elektrický otočný panel

3x el. zásuvka, 2x data, VGA

EOP-003

374x110x103mm



Elektrický otočný panel

Elektrický otočný panel

2x el. zásuvka, 2x data

EOP-009

268x110x103mm



Elektrický otočný panel

4x el. zásuvka, vypínač
EOP-010
374x110x103mm



2x el. zásuvka, vypínač
EOP-011
268x110x103mm



3x el. zás., data, VGA, USB, HDMI
EOP-014
374x110x103mm



2.5.4 Nábytkové zámky

- skříňové prvky musí umožňovat systém 1cestného a 2cestného zámku,
- možnost uzamykatelnosti pouze u laminovaných dřevotřískových dveří, ne u skleněných dveří,
- včetně montáže – v ceně zámku.

2.5.4.1 1-cestný zámek:

system zajišťující uzamčení obou křídel dveří v případě dvoukřídlých dveří,

2.5.4.2 2-cestný zámek:

system zajišťující uzamčení obou křídel dveří v případě dvoukřídlých dveří.