



GRAND-DUCHÉ DE LUXEMBOURG

Ministère du Développement durable
et des Infrastructures
Département des Transports

L-2938 Luxembourg

SOCIÉTÉ NATIONALE DE
CERTIFICATION ET D'HOMOLOGATION
s.à r.l.

Registre de Commerce: B 27180

L-5201 Sandweiler



Référence: E13*80R00*80R03*5887*00

Annexes: - Rapport Technique
- Fiche de Renseignements du constructeur

Sandweiler, le 17 juin 2014



COMMUNICATION

objet 2/:
concerning 2/:

- DELIVRANCE D'UNE HOMOLOGATION
APPROVAL GRANTED
- ~~EXTENSION D'HOMOLOGATION~~
~~APPROVAL EXTENDED~~
- ~~REFUS D'HOMOLOGATION~~
~~APPROVAL REFUSED~~
- ~~RETRAIT D'HOMOLOGATION~~
~~APPROVAL WITHDRAWN~~
- ~~ARRET DEFINITIVELY DE LA PRODUCTION~~
~~PRODUCTION DEFINITELY DISCONTINUED~~

**d'un type ou de plusieurs types de sièges en ce qui concerne sa ou leur résistance
conformément au Règlement N° 80**

of a seat type or types with regard to its (their) strength pursuant to Regulation N° 80


Homologation N°:

Approval number:

E13*80R00*80R03*5887*00

Marque d'homologation:

Approval mark:

 80R - 035887

**1. Marque de fabrique ou de commerce
du siège:**

Trade name or mark of the seat:

ISRI

2. Type de siège:

Seat type:

ISRI NTS2 Bus

3. Nom et adresse du fabricant:

Manufacturer's name and address:

Isringhausen GmbH&Co.KG
Isringhausen-Ring 58
D-32657 Lemgo

**4. Le cas échéant, nom et adresse du
représentant du fabricant:**

If applicable, name and address of the manufacturer's
representative:

not applicable

- 5. Renseignements supplémentaires:**
Additional information:
- 5.1. Description succincte du type de siège, de sa fixation et de ses systèmes de réglage, de déplacement et de verrouillage, y compris la distance minimale entre les points de fixation:**
Brief description of the seat type, its attachment fittings and its adjustment, displacement and locking systems including the minimum distance between fitting points: refer to manufacturer's information document
- 5.2. Position et arrangement des sièges:**
Position and arrangement of seats: refer to manufacturer's information document
- 5.3. Sièges incorporant, le cas échéant, un ancrage de ceinture de sécurité:**
Seats, if any, which incorporate a safety belt anchorage: all versions of seat type
- 5.4. Essai de dissipation d'énergie pour la partie arrière du dossier de siège:**
Energy absorption test of the rear part of the seat-back: ~~oui~~ / non 2/
~~yes~~ / no 2/
- 5.5. Croquis indiquant la zone de la partie arrière du dossier de siège soumise à l'essai de dissipation d'énergie:**
Drawings showing the area of the rear part of the seat-back verified for energy dissipation: refer to manufacturer's information document
- 5.6. Siège homologué en application du paragraphe 5.1. du présent règlement (essai dynamique):**
Seat approved in accordance with paragraph 5.1. of this Regulation (dynamic test): ~~oui~~ / non 2/
~~yes~~ / no 2/
- 5.6.1. Essai 1 selon l'Appendice 1:**
Test 1 according to Appendix 1: ~~oui~~ / non 2/
~~yes~~ / no 2/
- 5.6.2. Essai 2 selon l'Appendice 1:**
Test 2 according to Appendix 1: ~~oui~~ / non 2/
~~yes~~ / no 2/
- 5.6.3. Description des ceintures de sécurité et des ancrages utilisés aux fins de l'essai 2:**
Description of the seat-belts and anchorages used for the purpose of test 2: not applicable
- 5.6.4. Type de siège auxiliaire utilisé pour l'essai 2 (si différent du type de siège homologué):**
Type of auxiliary seat used for test 2 (if different from the type of seat approved): not applicable
- 5.7. Siège homologué en application du paragraphe 5.1. du présent Règlement (essai statique):**
Seat approved in accordance with paragraph 5.1. of this Regulation (static test): oui / ~~non~~ 2/
yes / ~~no~~ 2/
- 5.8. Essai selon l'Appendice 5:**
Test according to Appendix 5: ~~oui~~ / non 2/
~~yes~~ / no 2/
- 5.9. Essai selon l'Appendice 6:**
Test according to Appendix 6: oui / ~~non~~ 2/
yes / ~~no~~ 2/
- 6. Siège présenté à l'homologation le:**
Seat submitted for approval on: 12.03.2014

7. **Type du dispositif:** *Type of device:* ~~dispositif de décélération ou dispositif d'accélération~~ 2/
~~deceleration / acceleration~~ 2/ no dynamic test
8. **Autorité déléguée:** *Assigned authority:* Société Nationale de Certification et d'Homologation
L-5201 Sandweiler
- Service technique chargé des essais d'homologation:** *Technical service responsible for the approval test:* TÜV Rheinland Luxembourg GmbH
2a, Kalchesbruck
L-1852 Luxembourg
9. **Date du procès-verbal délivré par ce service:** *Date of report issued by that service:* 03.06.2014
10. **Numéro du procès-verbal délivré par ce service:** *Number of report issued by that service:* 145LP0011-00
11. **Homologation :** *Approval:* accordée / ~~refusée~~ / étendue / ~~retirée~~ 2/
granted / ~~refused~~ / extended / ~~withdrawn~~ 2/
12. **Emplacement de la marque d'homologation sur le siège:** *Position of approval mark on the seat:* on rear cover by adhesive label
13. **Lieu:** *Place:* Sandweiler
14. **Date:** *Date:* 17 juin 2014

15. **Pour le Département des Transports**



Marco FELTES
Inspecteur principal 1^{er} en rang

Pour la SNCH



Claude LIESCH
Directeur



16. **Les pièces suivantes, qui sont fournies sur demande, portent le numéro d'homologation indiqué ci-dessus:**
The following documents, bearing the approval number shown above, are available on request:

see "INDEX TO TYPE-APPROVAL REPORT"

Modifications faisant l'objet de la présente extension
Modifications of this extension

not applicable

2/ Rayer les mentions inutiles
Delete where not applicable



GRAND-DUCHÉ DE LUXEMBOURG

Ministère du Développement durable
et des Infrastructures
Département des Transports

L-2938 Luxembourg

SOCIÉTÉ NATIONALE DE
CERTIFICATION ET D'HOMOLOGATION
s.à r.l.

Registre de Commerce: B 27180

L-5201 Sandweiler



Référence: E13*80R00*80R03*5887*00

Annexes: - Rapport Technique
- Fiche de Renseignements du constructeur

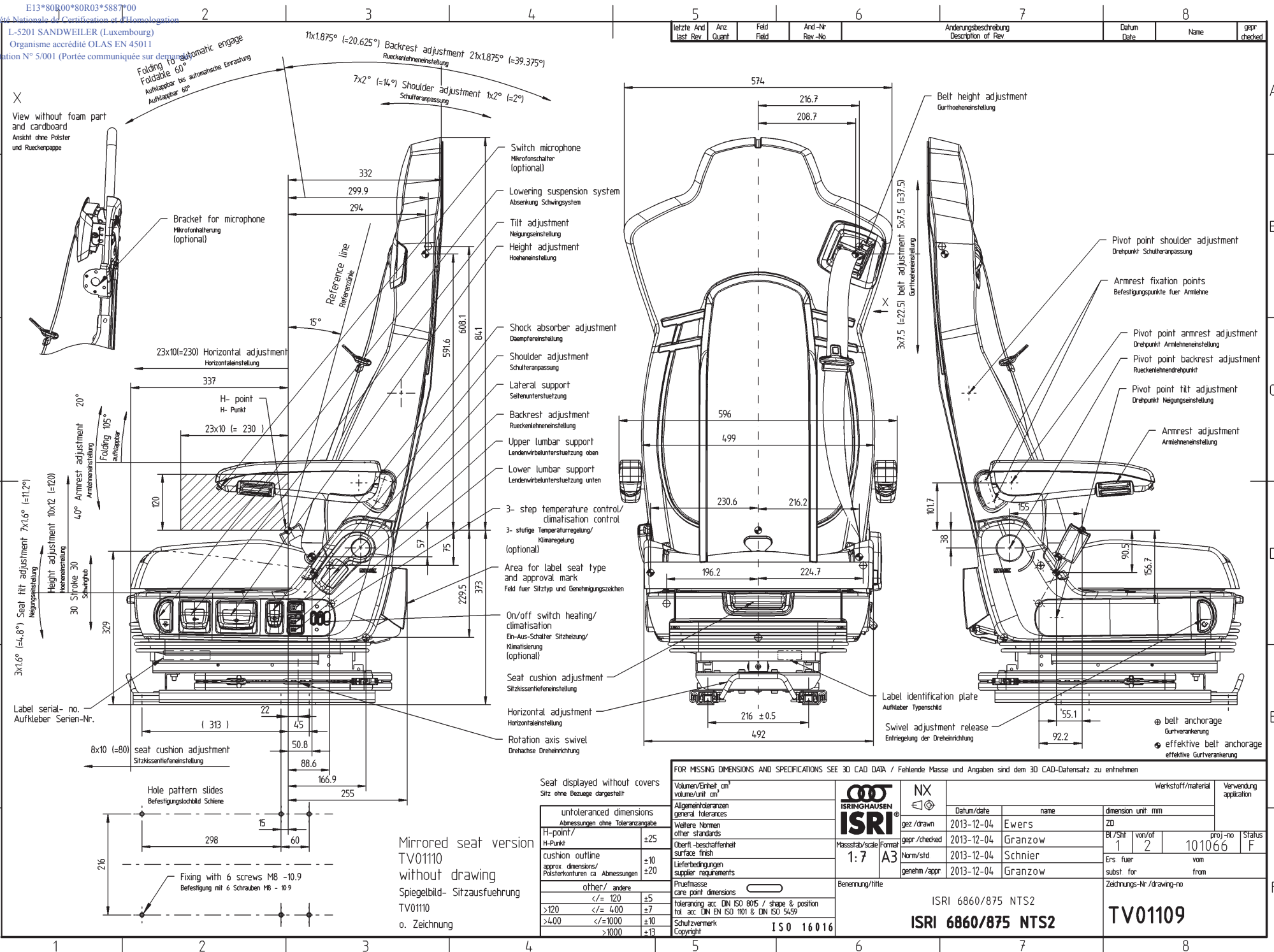
Sandweiler, le 17 juin 2014

Index du dossier d'homologation

Index to type-approval report

	Numéro d'homologation: Approval number:	E13*80R00*80R03*5887*00
	Révision: Revision:	03
	Marque de fabrication ou de commerce: <i>Trade name or mark:</i>	ISRI
	Type de siège: <i>Seat type:</i>	ISRI NTS2 Bus
1.	Procès-verbal d'essai: Test report:	N° 145LP0011-00
	- Test report:	Pages 1 to 15.
2.	Dossier du constructeur: Report of the manufacturer:	N° ECE-R80_002
	- Information folder:	Pages 1 & 2;
	- Description of the seats:	Pages 1 to 7;
	- Drawings:	Refer to Pages 3 to 7 of seat description.
3.	Autres documents annexés: Other documents annexed:	not applicable
4.	Date de délivrance de l'homologation initiale: Date of issue of initial type approval:	17.06.2014
5.	Date de la dernière délivrance de pages révisées: Date of last issue of revised pages:	not applicable
6.	Date de la dernière délivrance d'une homologation révisée: Date of last extension:	not applicable

The reproduction, distribution and utilization of this document as well as the communication of its contents to others without explicit authorization is prohibited. Offenders will be held liable for the payment of damages. All rights reserved in the event of the grant of a patent, utility model or design.



Seat displayed without covers
 Sitz ohne Bezüge dargestellt

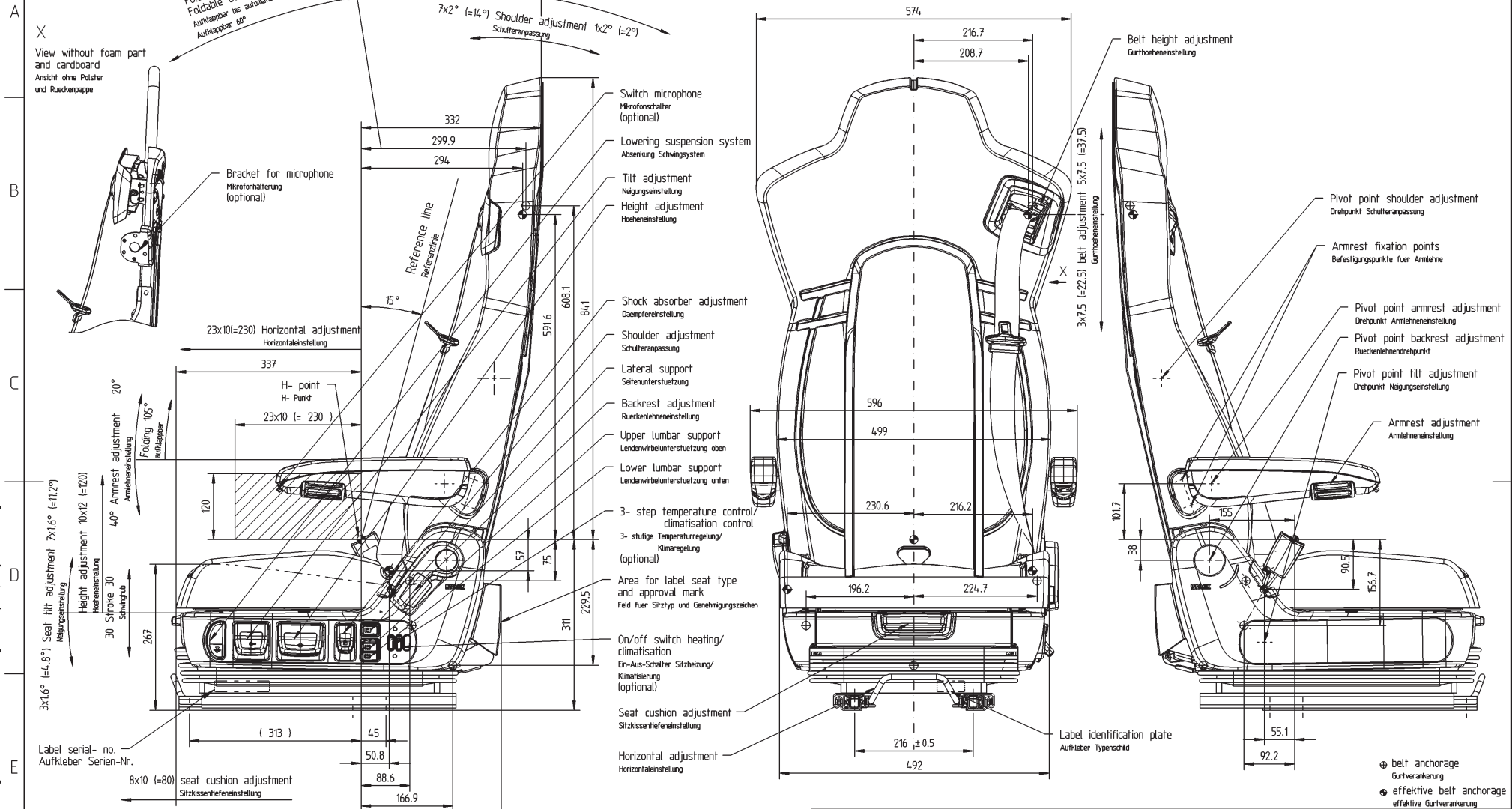
FOR MISSING DIMENSIONS AND SPECIFICATIONS SEE 3D CAD DATA / Fehlende Masse und Angaben sind dem 3D CAD-Datensatz zu entnehmen

untoleranced dimensions Abmessungen ohne Toleranzangabe		Volumen/ Einheit m³ volumen/ Einheit cm³ Allgemeindimensionen general tolerances Weitere Normen other standards Oberfl.-beschaffenheit surface finish Lieferbedingungen supplier requirements Prüfmasse care point dimensions	NX	Datum/date		Werkstoff/material Verwendung application
H-point/ H-Punkt	±25			gezt./drawn	2013-12-04	
cushion outline approx. dimensions/ Pösterkonturen ca. Abmessungen	±10 ±20	1:7 A3	gepr./checked	2013-12-04	Granzow	Bl./Shit von/of 1 2
other/ andere			Norm/std	2013-12-04	Schnier	proj-no 101066
</= 120	±5		genehm./appr	2013-12-04	Granzow	Status F
>120 </= 400	±7					Ers. fuer vom subst for from
>400 </= 1000	±10					Zeichnungs-Nr /drawing-no
>1000	±13					

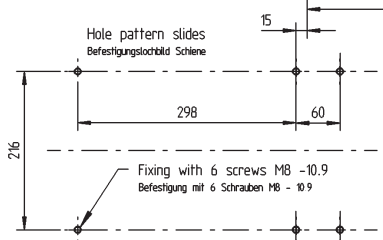
Mirrored seat version
 TV01110
 without drawing
 Spiegelbild- Sitzausführung
 TV01110
 o. Zeichnung

ISIRINGHAUSEN ISIRI		Benennung/title		ISRI 6860/875 NTS2	
Massstab/scale 1:7 A3		Tolerancing acc. DIN ISO 8015 / shape & position tol. acc. DIN EN ISO 1101 & DIN ISO 5459		ISRI 6860/875 NTS2	
Copyright		ISO 16016		TV01109	

letzte And last Rev	Anz Quant	Feld Field	And-Nr Rev-Nb	Änderungsbeschreibung Description of Rev	Datum Date	Name	GRF checked
---------------------	-----------	------------	---------------	--	------------	------	-------------



The reproduction, distribution and utilization of this document as well as the communication of its contents to others without explicit authorization is prohibited. Offenders will be held liable for the payment of damages. All rights reserved in the event of the grant of a patent, utility model or design.



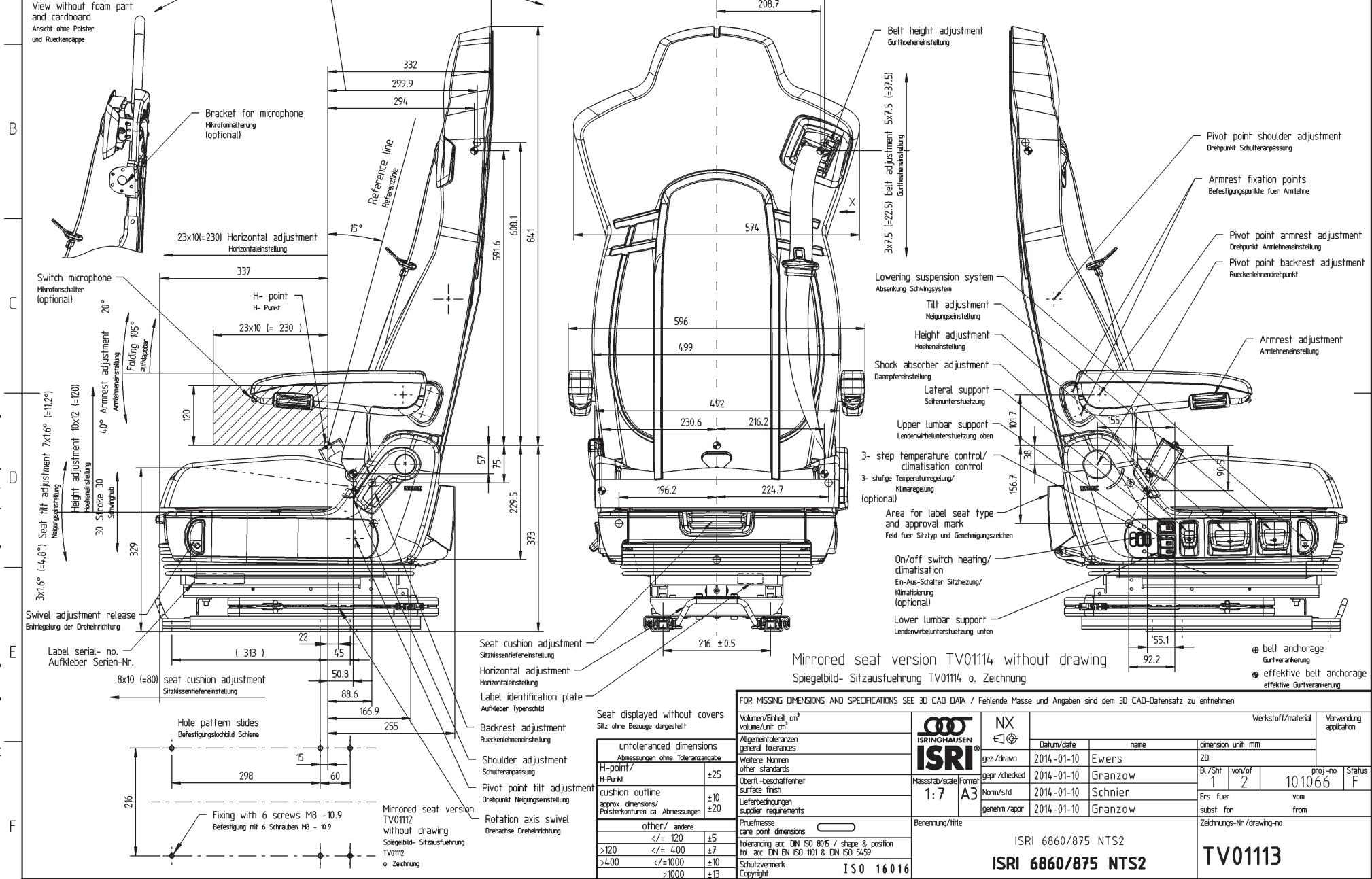
Mirrored seat version
TV01112
without drawing
Spiegelbild- Sitzausführung
TV01112
o. Zeichnung

FOR MISSING DIMENSIONS AND SPECIFICATIONS SEE 3D CAD DATA / Fehlende Masse und Angaben sind dem 3D CAD-Datensatz zu entnehmen

Volumen/Einheit m³ volume/unit m³ Allgmeindimensionen general tolerances Weitere Normen other standards Oberfl.-beschaffenheit surface finish Lieferbedingungen supplier requirements other/ andere Pruefmasse care point dimensions tolerancing acc. DIN ISO 8015 / shape & position tol. acc. DIN EN ISO 1101 & DIN ISO 5459 Schutzvermerk Copyright	untoleranced dimensions Abmessungen ohne Toleranzangabe	Datum/date name dimension unit mm	Werkstoff/material Verwendung application
	H-point/ H-Punkt cushion outline approx. dimensions/ Pösterkonturen ca. Abmessungen other/ andere ≤ 120 ±5 ≤ 400 ±7 >400 ±10 >1000 ±13	2013-12-04 Ewers 2013-12-04 Granzow 2013-12-04 Schnier 2013-12-04 Granzow	ZD Bl./Shit von/of 1 2 proj-no 101066 Status F
Seat displayed without covers Sitz ohne Bezüge dargestellt	ISIRI Massstab/scale Format 1:7 A3	Benennung/title ISRI 6860/875 NTS2 ISRI 6860/875 NTS2	Zeichnungs-Nr /drawing-no TV01111

E13*80R00*80R03*5887*00
 Société Nationale de Certification et d'Homologation
 LA 2001 SANDWEILER (Luxembourg)
 Organisme accrédité OLAS EN 45011
 Accreditation No. 2001 (Portée communiquée sur demande)
 Förläggbar till automatisk Engång
 Förläggbar till automatisk Engång
 Aufklappbar bis automatische Engang
 Aufklappbar bis automatische Engang

letzte And last Rev	Anz Quant	Feld Field	And-Nr Rev-No	Änderungsbeschreibung Description of Rev	Datum Date	Name	GRF checked



The reproduction, distribution and utilization of this document as well as the communication of its contents to others without explicit authorization is prohibited. Offenders will be held liable for the payment of damages. All rights reserved in the event of the grant of a patent, utility model or design.

Mirrored seat version TV01114 without drawing
 Spiegelbild- Sitzausführung TV01114 o. Zeichnung

untoleranced dimensions Abmessungen ohne Toleranzangabe		Volumen/Einheit cm³ volumen/Unit cm³	
H-point/ H-Punkt	±25	Allgemeintoleranzen general tolerances	
cushion outline approx. dimensions/ Polsterkonturen ca. Abmessungen	±10 ±20	Weitere Normen other standards	
other/ andere	±5	Oberfl.-beschaffenheit surface finish	
</= 120	±5	Lieferbedingungen supplier requirements	
>120 </= 400	±7	Pneumatische care point dimensions	
>400 </= 1000	±10	tolerancing acc. DIN ISO 8015 / shape & position tol. acc. DIN EN ISO 1101 & DIN ISO 5459	
>1000	±13	Schutzvermerk Copyright	

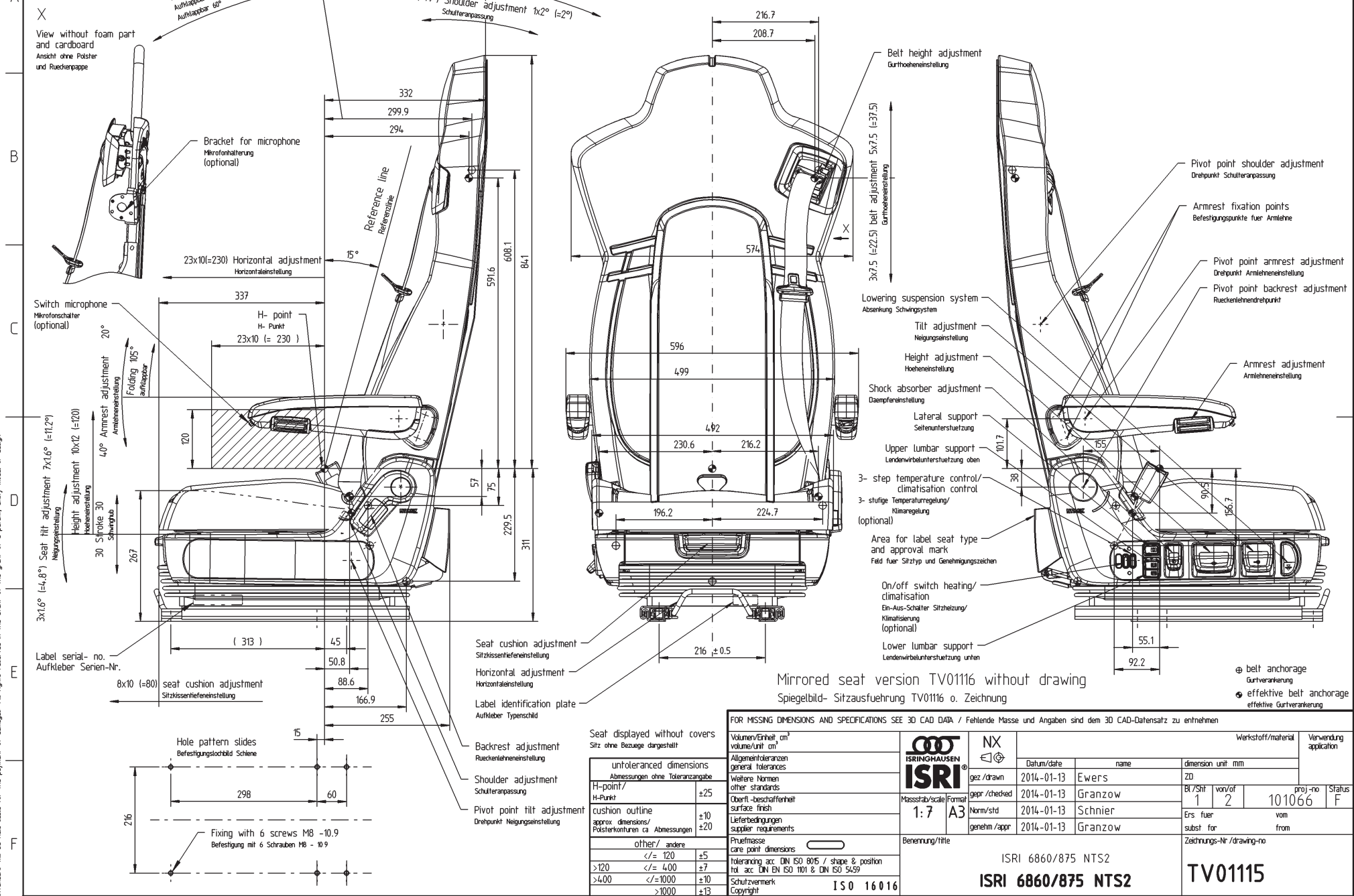
FOR MISSING DIMENSIONS AND SPECIFICATIONS SEE 3D CAD DATA / Fehlende Masse und Angaben sind dem 3D CAD-Datensatz zu entnehmen				Werkstoff/material		Verwendung application	
 Massstab/scale Formel 1:7 A3	gezt./drawn	2014-01-10	Ewers	dimension unit mm			
	gepr./checked	2014-01-10	Granzow	ZD	B1/Shit	von/of	proj-no
	Norm/std	2014-01-10	Schnier	1	2	101066	Status
	genehm./appr	2014-01-10	Granzow	Ers. fuer	vom		F
Benennung/title				Zeichnungs-Nr./drawing-no			

ISRI 6860/875 NTS2
 ISRI 6860/875 NTS2

TV01113

E13*80R00*80R03*5887*00
 Société Nationale de Certification et d'Homologation
 L 5201 SANDWEILER (Luxembourg)
 Organisme accrédité OLAS EN 4501
 Accreditation N° 5/001 (Portée communiquée sur

1	2	3	4	5	6	7	8	
letzte And last Rev	Anz Quant	Feld Field	And-Nr Rev-Nr	Änderungsbeschreibung Description of Rev		Datum Date	Name	GRF checked



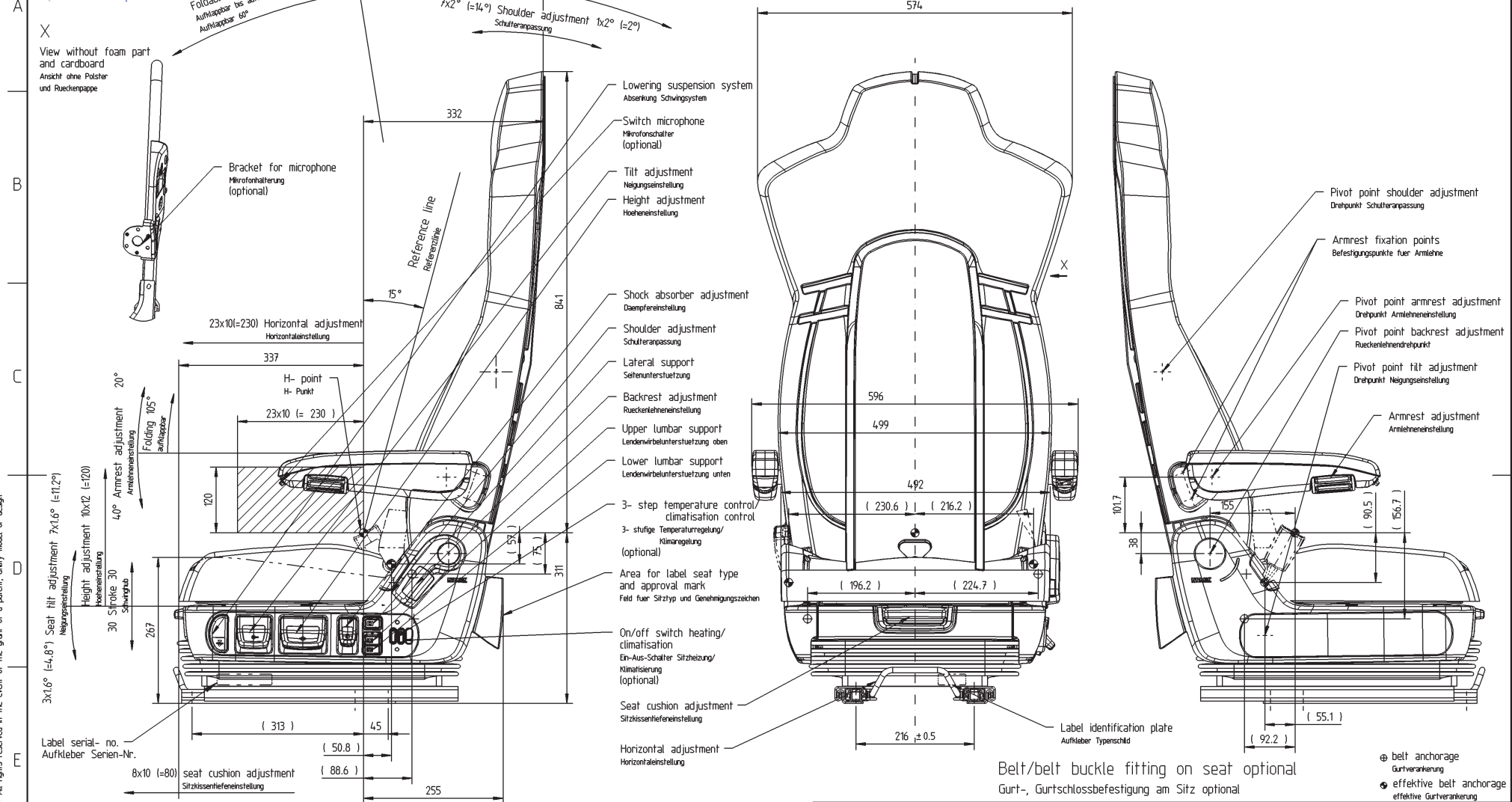
The reproduction, distribution and utilization of this document as well as the communication of its contents to others without explicit authorization is prohibited. Offenders will be held liable for the payment of damages. All rights reserved in the event of the grant of a patent, utility model or design.

Mirrored seat version TV01116 without drawing
 Spiegelbild- Sitzausführung TV01116 o. Zeichnung

Seat displayed without covers
 Sitz ohne Bezüge dargestellt

FOR MISSING DIMENSIONS AND SPECIFICATIONS SEE 3D CAD DATA / Fehlende Masse und Angaben sind dem 3D CAD-Datensatz zu entnehmen				Werkstoff/material		Verwendung application																																																																																																											
<table border="1"> <tr> <th colspan="2">untoleranced dimensions</th> <th colspan="2">Abmessungen ohne Toleranzangabe</th> </tr> <tr> <td>H-point/ H-Punkt</td> <td>±25</td> <td colspan="2"></td> </tr> <tr> <td>cushion outline approx. dimensions/ Polsterkonturen ca. Abmessungen</td> <td>±10 ±20</td> <td colspan="2"></td> </tr> <tr> <td>other/ andere</td> <td></td> <td colspan="2"></td> </tr> <tr> <td><= 120</td> <td>±5</td> <td colspan="2"></td> </tr> <tr> <td>>120 <= 400</td> <td>±7</td> <td colspan="2"></td> </tr> <tr> <td>>400 <= 1000</td> <td>±10</td> <td colspan="2"></td> </tr> <tr> <td>>1000</td> <td>±13</td> <td colspan="2"></td> </tr> </table>		untoleranced dimensions		Abmessungen ohne Toleranzangabe		H-point/ H-Punkt	±25			cushion outline approx. dimensions/ Polsterkonturen ca. Abmessungen	±10 ±20			other/ andere				<= 120	±5			>120 <= 400	±7			>400 <= 1000	±10			>1000	±13			<table border="1"> <tr> <td>Volumen/ Einheit cm³ volumen/ unit cm³</td> <td colspan="2"></td> </tr> <tr> <td>Allgemeintoleranzen general tolerances</td> <td colspan="2"></td> </tr> <tr> <td>Weitere Normen other standards</td> <td colspan="2"></td> </tr> <tr> <td>Oberfl.-beschaffenheit surface finish</td> <td colspan="2"></td> </tr> <tr> <td>Lieferbedingungen supplier requirements</td> <td colspan="2"></td> </tr> <tr> <td>Prüfmasse care point dimensions</td> <td colspan="2"></td> </tr> <tr> <td>tolerancing acc. DIN ISO 8015 / shape & position tol. acc. DIN EN ISO 1101 & DIN ISO 5459</td> <td colspan="2"></td> </tr> <tr> <td>Schutzvermerk Copyright</td> <td colspan="2">ISO 16016</td> </tr> </table>		Volumen/ Einheit cm ³ volumen/ unit cm ³			Allgemeintoleranzen general tolerances			Weitere Normen other standards			Oberfl.-beschaffenheit surface finish			Lieferbedingungen supplier requirements			Prüfmasse care point dimensions			tolerancing acc. DIN ISO 8015 / shape & position tol. acc. DIN EN ISO 1101 & DIN ISO 5459			Schutzvermerk Copyright	ISO 16016		<table border="1"> <tr> <td>ISIRINGHAUSEN</td> <td>NX</td> <td colspan="2"></td> </tr> <tr> <td>gezt./drawn</td> <td>2014-01-13</td> <td colspan="2">Ewers</td> </tr> <tr> <td>gepr./checked</td> <td>2014-01-13</td> <td colspan="2">Granzow</td> </tr> <tr> <td>Norm./std</td> <td>2014-01-13</td> <td colspan="2">Schnier</td> </tr> <tr> <td>genehm./appr</td> <td>2014-01-13</td> <td colspan="2">Granzow</td> </tr> </table>		ISIRINGHAUSEN	NX			gezt./drawn	2014-01-13	Ewers		gepr./checked	2014-01-13	Granzow		Norm./std	2014-01-13	Schnier		genehm./appr	2014-01-13	Granzow		<table border="1"> <tr> <td>Datum/date</td> <td colspan="2">name</td> <td colspan="2">dimension unit mm</td> </tr> <tr> <td>2014-01-13</td> <td colspan="2">Ewers</td> <td colspan="2">ZD</td> </tr> <tr> <td>Bl./Shit</td> <td>von/of</td> <td>proj-no</td> <td colspan="2">Status</td> </tr> <tr> <td>1</td> <td>2</td> <td>101066</td> <td colspan="2">F</td> </tr> <tr> <td>Ers. fuer</td> <td colspan="2">vom</td> <td colspan="2"></td> </tr> <tr> <td>subst for</td> <td colspan="2">from</td> <td colspan="2"></td> </tr> </table>		Datum/date	name		dimension unit mm		2014-01-13	Ewers		ZD		Bl./Shit	von/of	proj-no	Status		1	2	101066	F		Ers. fuer	vom				subst for	from			
untoleranced dimensions		Abmessungen ohne Toleranzangabe																																																																																																															
H-point/ H-Punkt	±25																																																																																																																
cushion outline approx. dimensions/ Polsterkonturen ca. Abmessungen	±10 ±20																																																																																																																
other/ andere																																																																																																																	
<= 120	±5																																																																																																																
>120 <= 400	±7																																																																																																																
>400 <= 1000	±10																																																																																																																
>1000	±13																																																																																																																
Volumen/ Einheit cm ³ volumen/ unit cm ³																																																																																																																	
Allgemeintoleranzen general tolerances																																																																																																																	
Weitere Normen other standards																																																																																																																	
Oberfl.-beschaffenheit surface finish																																																																																																																	
Lieferbedingungen supplier requirements																																																																																																																	
Prüfmasse care point dimensions																																																																																																																	
tolerancing acc. DIN ISO 8015 / shape & position tol. acc. DIN EN ISO 1101 & DIN ISO 5459																																																																																																																	
Schutzvermerk Copyright	ISO 16016																																																																																																																
ISIRINGHAUSEN	NX																																																																																																																
gezt./drawn	2014-01-13	Ewers																																																																																																															
gepr./checked	2014-01-13	Granzow																																																																																																															
Norm./std	2014-01-13	Schnier																																																																																																															
genehm./appr	2014-01-13	Granzow																																																																																																															
Datum/date	name		dimension unit mm																																																																																																														
2014-01-13	Ewers		ZD																																																																																																														
Bl./Shit	von/of	proj-no	Status																																																																																																														
1	2	101066	F																																																																																																														
Ers. fuer	vom																																																																																																																
subst for	from																																																																																																																
Benennung/title				Zeichnungs-Nr /drawing-no																																																																																																													
				ISRI 6860/875 NTS2																																																																																																													
				ISRI 6860/875 NTS2																																																																																																													
				TV01115																																																																																																													

letzte And last Rev	Anz Quant	Feld Field	And-Nr Rev-Nb	Änderungsbeschreibung Description of Rev	Datum Date	Name	GRF checked



The reproduction, distribution and utilization of this document as well as the communication of its contents to others without explicit authorization is prohibited. Offenders will be held liable for the payment of damages. All rights reserved in the event of the grant of a patent, utility model or design.

Mirrored seat version
 TV01102
 without drawing
 Spiegelbild- Sitzausführung
 TV01102
 o. Zeichnung

FOR MISSING DIMENSIONS AND SPECIFICATIONS SEE 3D CAD DATA / Fehlende Masse und Angaben sind dem 3D CAD-Datensatz zu entnehmen

Seat displayed without covers Sitz ohne Bezüge dargestellt		Volumen/Unit m³ volumen/Unit m³		Werkstoff/material		Verwendung application	
untoleranced dimensions Abmessungen ohne Toleranzangabe		Allgemeinbedingungen general tolerances		ISIRINGHAUSEN NX		Datum/date	
H-point/ H-Punkt		Weitere Normen other standards		2014-01-14		name	
cushion outline approx. dimensions/ Polsterkonturen ca. Abmessungen		Oberfl.-beschaffenheit surface finish		2014-01-14		dimension unit mm	
other/ andere		Lieferbedingungen supplier requirements		2014-01-14		Bl./Shit von/of	
Prüfmasse care point dimensions		Prüfbedingungen supplier requirements		2014-01-14		1 2	
tolerancing acc. DIN ISO 8015 / shape & position tol. acc. DIN EN ISO 1101 & DIN ISO 5459		Schutzvermerk Copyright		2014-01-14		101066	
		ISO 16016		Benennung/title		proj-no Status	
				ISRI 6860/885 NTS2		vom	
				ISRI 6860/885 NTS2		subst for	
				ISRI 6860/885 NTS2		from	
				ISRI 6860/885 NTS2		Zeichnungs-Nr /drawing-no	
				ISRI 6860/885 NTS2		TV01101	

Belt/belt buckle fitting on seat optional
 Gurt-, Gurtschlossbefestigung am Sitz optional

- ⊗ belt anchorage / Gurtschlossbefestigung
- ⊙ effective belt anchorage / effektive Gurtschlossbefestigung

