

# SMLOUVA O DÍLO č. 6/2018/VD

(veřejná zakázka č. T004/18V/00010341)

**Název akce:** Výroba party stanu do inscenace „NÁVŠTĚVA“

## I. Účastníci smluvního vztahu:

**Objednatel** : **Národní divadlo**  
Se sídlem : Ostrovní 1, 112 30 Praha 1  
Zastoupený : XXXX  
Bankovní spojení : XXXX  
č. účtu : XXXX  
IČ : 00023337  
DIČ : CZ00023337  
(dále jen „objednatel“)

a

**Zhotovitel** : **stany haly Kunovský s.r.o.**  
Se sídlem : Zámecká 1/6, 664 41 Troubsko  
Zastoupený : XXXX  
Bankovní spojení : XXXX  
č. účtu : XXXX  
IČ : 262 60 085  
DIČ : CZ26260085  
(dále jen „zhotovitel“)

**Uvedení účastníci smluvního vztahu uzavírají tuto smlouvu podle ustanovení § 2586 a násl. občanského zákoníku č. 89/2012 Sb.**

## II. Předmět díla:

**Zhotovitel se zavazuje provést pro objednatele níže specifikované dílo:**

Předmětem plnění díla je **výroba party stanu s příslušenstvím do inscenace „NÁVŠTĚVA“** dle následující specifikace a přiloženého výtvarného návrhu:

### **1. Technické požadavky na provedení předmětu díla:**

- rozměr stanu 8 x 10 m / 2,5 m boční výška (vrchol standard 4,2 m)
- 3 moduly – 4/ 3 /3 m (modul 4 m se zavětrováním)
- konstrukce trubková pr. 50 mm (pro snížení celkové hmotnosti stanu) duralová, eloxovaná, ocelové spojovací díly s povrchovou úpravou zinkováním
- spojení jednotlivých stojek po obvodu stanu ve spodní části (trubky)
- umístění příčné spojky pro závěs celkové šíře 8 m v úrovni 1. rámu 4 m (závěs není součástí dodávky)
- ocelové spojovací prvky se závěsem pro uchycení zvedacím zařízením
- opláštění pevnostní technickou textilií, vodě a UV odolné, barva bílá, B7120 550 g/m<sup>2</sup>, certifikát B1
- rozsah opláštění – 3x střeška 4-3-3 m, 2x štít, 2x čelo celé, 2x čelo půlené, 2x bok celý 4 m s oknem, 4x bok půlený 3 m, okapnice
- varianta okna – obloukové dělené 0,9 x 1,36 s krytím (4ks)
- první instalace stanu a zaškolení obsluhy
  
- účel použití díla
  - provoz v interiéru (bez povětrnostních vlivů)
  - instalace na rovném podkladu
  - podmínky pro přizvednutí stanu – bezpečné zavěšení v navrhovaných bodech (optimálně s tahem kolmo vzhůru), při zpětném postavení nebude stan vystaven nárazu
  - hmotnost stanu cca 400 kg
  - výkres s navrhovaným umístěním závěsných bodů je uveden v příloze

Materiály a konstrukční řešení jsou po konzultaci s objednatelem navrženy tak, že vyhovují podmínkám jevištního provozu a všem bezpečnostním požadavkům vyplývajícím z ČSN.

### **III. Místo plnění:**

Místem plnění a předání díla jsou prostory zhotovitele na adrese: Zámecká 1/6, 664 41 Troubsko. Hotové dílo bez vad a nedodělků bude na základě předávacího protokolu podepsaného oběma smluvními stranami předáno oprávněné osobě za objednatele, kterou je XXXX. Zástupcem zhotovitele pověřeným k předání díla je XXXX.

### **IV. Ujednání o provádění díla:**

1. Zhotovitel přebírá v plném rozsahu odpovědnost za vlastní řízení postupu prací při výrobě díla.
2. Zjistí-li zhotovitel, že pro řádné provádění díla existují překážky nezahnuté a neřešené v této smlouvě, musí tento svůj názor sdělit a dokladovat objednateli. V případě, že objednatel důvody uzná, dohodnou další postup včetně případného dopadu na cenu a termín.

### **V. Doba plnění díla:**

1. Dokončené dílo bez vad a nedodělků bude objednateli předáno **do 29.10.2018**.
2. Dílo je dokončeno, je-li předvedena jeho způsobilost sloužit svému účelu.

### **VI. Cena za dílo:**

1. Za řádně (tj. bez vad a nedodělků) provedení díla dle čl. II. této smlouvy se stanoví smluvní cena ve smyslu zák. č. 526/90 Sb. o cenách.

Celkem bez DPH	96.800,00 Kč
DPH 21%	20.328,00 Kč
<b>Cena celkem vč. DPH</b>	<b>117.128,00 Kč</b>

Tato cena je cenou za předmět díla, dopravu a veškeré další případné náklady zhotovitele spojené s naplněním předmětu této smlouvy, a je cenou celkovou a pevnou. Cena může být navýšena pouze v případě uzákoněné změny sazby DPH předmětu díla, případně změny technických parametrů předmětu díla.

### **VII. Záruky:**

1. Zhotovitel poskytne objednateli záruku na provedené práce a dodávky specifikované v čl. II. smlouvy v délce 24 měsíců.
2. Záruka začíná běžet ode dne převzetí díla objednatelem na základě předávacího protokolu.
3. Zhotovitel se zavazuje odstranit reklamované vady díla do 7 kalendářních dnů od data nahlášení vady objednatelem. Pokud nebude možné tuto lhůtu objektivně dodržet z objektivních důvodů zejména nikoli však pouze z důvodu lhůty dodání náhradních dílů od jejich výrobců, v takovém případě bude smluvními stranami sjednána přiměřená lhůta pro odstranění vad.

### **VIII. Způsob úhrady, fakturace:**

1. Splatnost faktury se sjednává 15 dnů od data doručení faktury objednateli. Za okamžik uhrazení faktury se považuje datum, kdy byla předmětná částka odepsána z účtu objednatele.
2. Faktura bude mít náležitosti účetního dokladu dle ustanovení § 11 zákona č. 563/1991 Sb., o účetnictví v platném znění a také náležitosti daňového dokladu dle ustanovení § 12 zákona č. 588/1992.
3. Dílo je majetkem zhotovitele až do úplného zaplacení objednatelem.

### **IX. Smluvní pokuta, sankce:**

1. V případě prodloužení zhotovitele oproti termínům stanovených čl. V smlouvy je zhotovitel povinen uhradit objednateli smluvní pokutu ve výši XXXX za každý pracovní den prodloužení. Tato smluvní pokuta je zúčtovatelná proti úhradě ceny předmětu zakázky.
2. Objednatel si zároveň vyhrazuje právo od smlouvy odstoupit, pokud bude prodloužení v dokončení díla delší než 20 dnů. Dodavatel se v tomto případě zavazuje uhradit objednateli škody způsobené nedodáním předmětu zakázky.
3. V případě neodstranění reklamovaných vad ve stanovené lhůtě je zhotovitel povinen uhradit objednateli sankci ve výši XXXX za každou reklamovanou vadu a den prodloužení.
4. Bude-li objednatel v prodloužení s úhradou faktury, může zhotovitel účtovat úrok z prodloužení ve výši stanovené nařízením vlády č. 351/2013 Sb., ve znění platném a účinném ke dni vzniku prodloužení s úhradou.

5. Zaplacením smluvní pokuty a úroku z prodlení není dotčeno právo oprávněné strany na náhradu škody vzniklé v příčinné souvislosti s porušením smluvní povinnosti, za jejíž nedodržení jsou smluvní pokuta nebo úrok z prodlení vymáhány a účtovány.

#### **X. Další ujednání:**

1. Veškeré práce, vymezené předmětem smlouvy s dodacími podmínkami, při dodržení kvalitativních podmínek jsou kryty cenou za dílo stanovenou v článku VI. této smlouvy.
2. Pro odstoupení od smlouvy platí příslušná ustanovení § 2001 a násl. občanského zákoníku (není-li touto smlouvou stanoveno jinak), stejně tak, zanikne-li závazek provést dílo. Přitom se rozlišuje, zda závazek nebo odstoupení od smlouvy vzniklo z důvodů na straně objednatele nebo zhotovitele.  
Objednatel je oprávněn od této smlouvy odstoupit zejména z následujících důvodů:
  - a. Zhotovitel bude provádět dílo v rozporu s touto smlouvou a nezjedná nápravu, ačkoliv byl Zhotovitel na toto své chování nebo porušování povinností Objednatelům písemně upozorněn a vyzván ke zjednání nápravy,
  - b. Zhotovitel provedl dílo vadně a jedná se o podstatné porušení smlouvy
3. Smluvní strany se dohodly, že na smluvní vztah uzavřený mezi nimi na základě této smlouvy se neuplatní ustanovení § 2605 odst. 2 (o tom, že převezme-li objednatel dílo bez výhrad, nepřizná mu soud právo ze zjevné vady díla, namítne-li zhotovitel, že právo nebylo uplatněno včas), § 2620 odst. 2 (o tom, že nastane-li zcela mimořádná nepředvídatelná okolnost, která dokončení díla podstatně ztěžuje, může soud podle svého uvážení rozhodnout o spravedlivém zvýšení ceny za dílo, anebo o zrušení smlouvy a o tom, jak se strany vypořádají) a § 2595 (o tom, že trvá-li objednatel na provedení díla podle zřejmě nevhodného příkazu nebo s použitím zřejmě nevhodné věci i po zhotovitelově upozornění, může zhotovitel od smlouvy odstoupit) občanského zákoníku.

#### **XI. Předání a převzetí díla:**

1. Zhotovitel splní svoji povinnost provést dílo dle předmětu smlouvy jeho řádným ukončením a předáním objednateli. O předání díla bude sepsán předávací protokol, který podepíší obě smluvní strany.
2. Zhotovitel předá a objednatel převezme kompletní dílo bez vad a nedodělků, pokud se v předávacím protokolu smluvní strany nedohodnou jinak. Převzetím díla přechází právo vlastnické a právo užívání předmětu díla na objednatele. Zhotovitel nese nebezpečí škody na zhotoveném díle nebo jeho zničení po dobu provádění díla až do řádného předání díla objednateli.
3. V rámci plnění dodávky předá zhotovitel objednateli certifikáty použitých materiálů

#### **XII. Závěrečná ustanovení:**

1. Jakékoliv dohody stran jsou závazné pouze tehdy, jsou-li uvedeny v této smlouvě nebo jejím event. Dodatku.
2. Změny této smlouvy je možno provést pouze písemnou formou jako její Dodatek.
3. Ke sjednání Dodatků k této smlouvě jsou oprávněni pracovníci uvedení v čl. I. této smlouvy, nebo pracovníci jimi zmocnění, či je zastupující.
4. Smlouva je vyhotovena ve dvou exemplářích, po jednom pro každou ze stran. Nedílnou součástí smlouvy jsou její přílohy.
5. Práva a povinnosti vyplývající z této smlouvy se řídí Občanským zákoníkem č. 89/2012 Sb. není-li touto smlouvou stanoveno jinak.
6. Obě smluvní strany prohlašují, že smlouvu přečetly, s jejím obsahem souhlasí a na důkaz toho připojují své podpisy.
7. Tato smlouva nabývá platnosti dnem podpisu poslední smluvní strany a účinnosti dnem uveřejnění v registru smluv podle zákona č. 340/2015 Sb. o registru smluv.
8. Smluvní strany berou na vědomí, že tato smlouva ke své účinnosti vyžaduje uveřejnění v registru smluv podle zákona č. 340/2015 Sb. a s tímto uveřejněním souhlasí. Zaslání smlouvy do registru smluv zajistí ND neprodleně po podpisu smlouvy. ND se současně zavazuje informovat druhou smluvní stranu o provedení registrace tak, že zašle druhé smluvní straně kopii potvrzení správce registru smluv o uveřejnění smlouvy bez zbytečného odkladu poté, kdy sama potvrzení obdrží, popř. již v průvodním formuláři vyplní příslušnou kolonku s ID datové schránky druhé smluvní strany (v takovém případě potvrzení od správce registru smluv o provedení registrace smlouvy obdrží obě smluvní strany zároveň).

V Troubsku dne:

V Praze dne:

.....  
**stany haly Kunovský s.r.o.**

XXXX  
XXXX

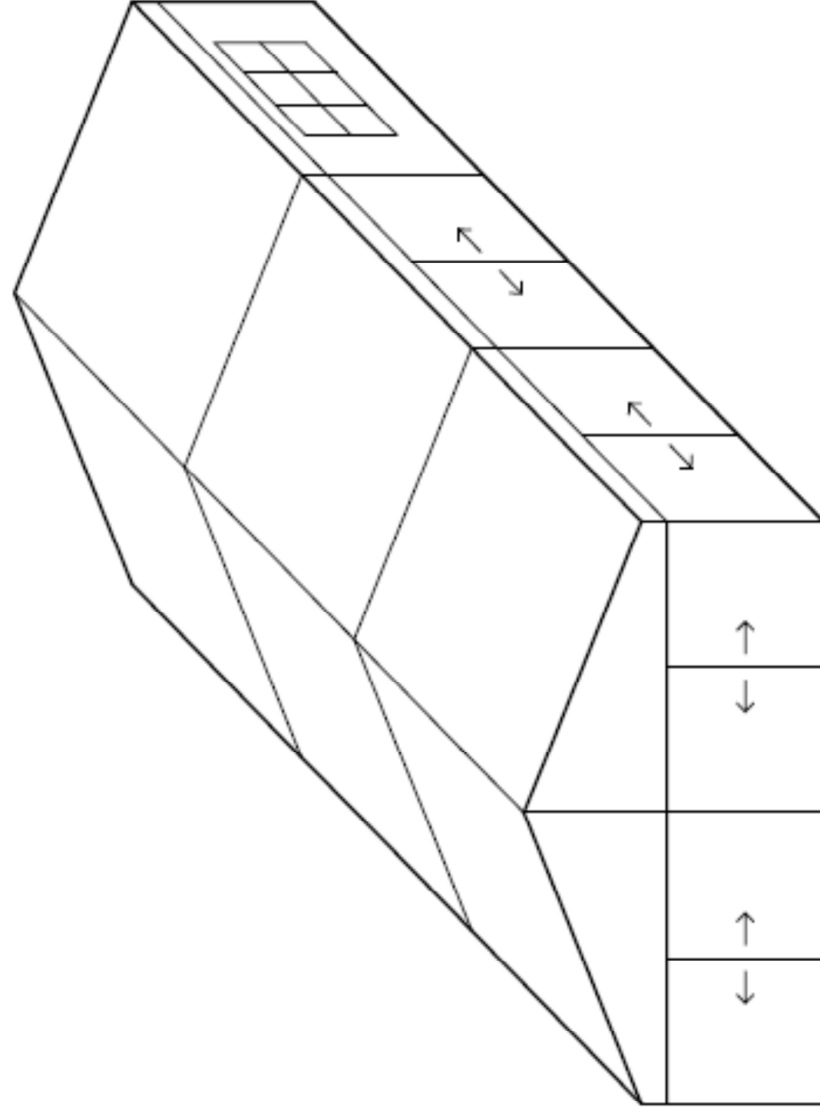
.....  
**Národní divadlo**

XXXX  
XXXX

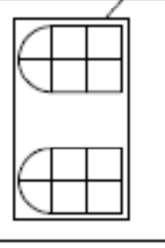
8x10/2,5m

POHLED

M 1:100

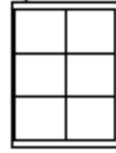


OBLOUKOVÁ OKNA



PŘEKRYTÍ

OBDELNÍKOVÉ OKNO



PŘEKRYTÍ

KRESLIL: HEUER

POHLED

stary haly Kunovský s.r.o.

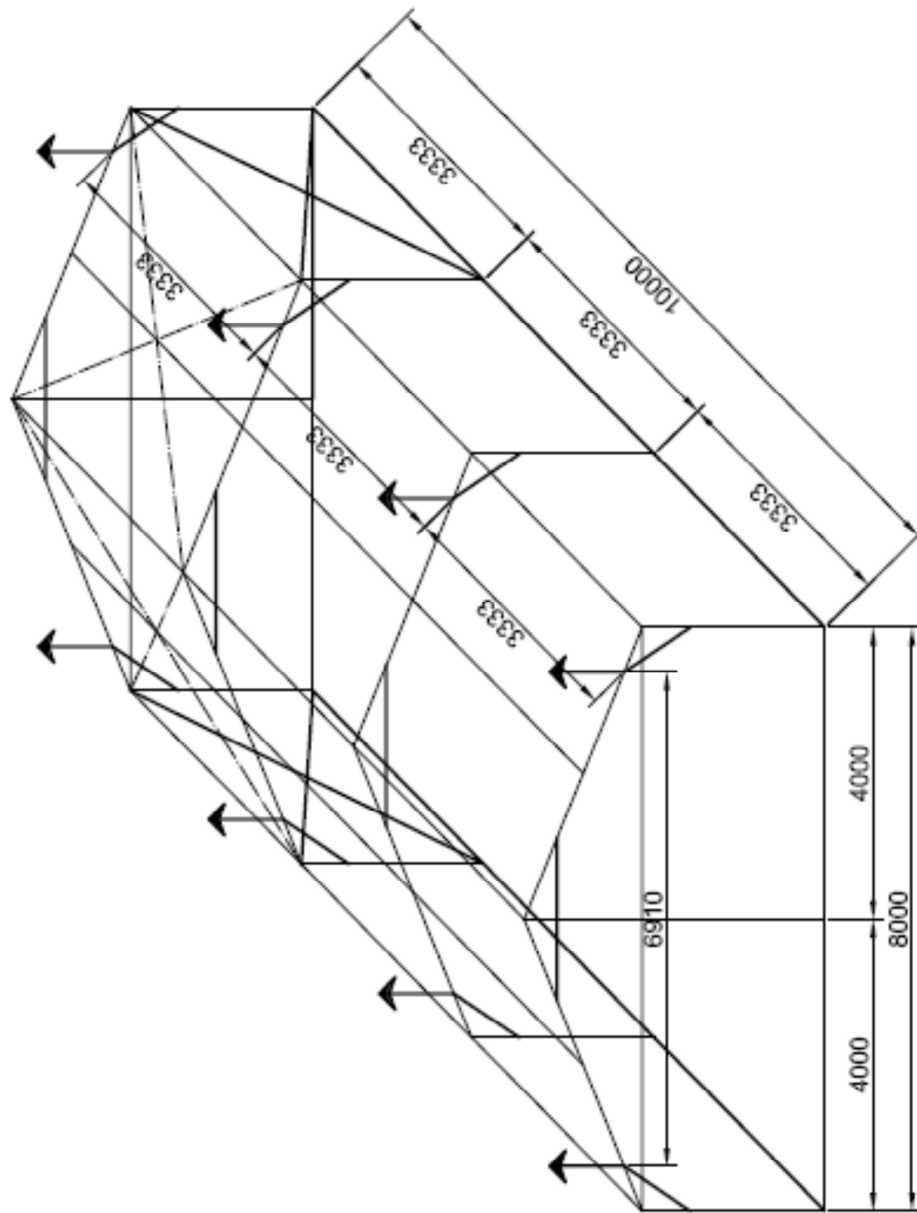
8x10/2,5m

8x10/2,5m

AXONOMETRIE

M 1:100

— DURAL  
— OCEL  
— OCELOVÉ LANO



CELKOVÁ VÁHA STANU 400 kg

KRESLIL: HEUER

AXONOMETRIE

stany haly Kunovský s.r.o.

8x10/2,5m