



ABNER a.s.
Václavské náměstí 56, 110 00 Praha 1
Provozovna (korespondenční adresa):
Lanškrounská 87
57101 Moravská Třebová



TECHNICKÝ LIST vozíku ETV-T

Typ: VOZÍK ETV-T 1×15 GN 2/1 s ventilátorem

Objednací číslo: 91618



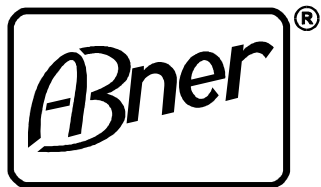
Popis:

- celonerezové provedení z nerezové oceli 18/10
- provedení vozíku dvouplášťové, izolované
- kapacita 15 GN 2/1-65
- rozměr: 775×945×1507 mm
- příkon: 1,8 kW
- digitální termostat od +30° C do +95° C umístěný na čele vozíku včetně snadné kontroly teploty vzduchu
- doba vyhřátí max.: 30 min.
- napájení: 230 V
- rovnoměrné proudění vzduchu pomocí ventilátoru
- madlo na zadní straně vozíku
- na bocích vozíku blíž ke dveřím zapuštěná madla pro manipulaci s vozíkem
- el. šňůra s vidlicí a odkládací zásuvka na zadní straně vozíku
- 4 × kolečko otočné pr. 160 mm, z toho 2× s brzdou
- rozteč lisovaných lišt 75 mm
- dveře vozíku dvouplášťové, izolované s obvodovým těsněním (kromě spodní části dveří)
- dveře vozíku je možné zaaretovat v otevřené poloze
- uzavírání: klika se zámkem
- dno vozíku s mírným prolisem pro zachycení kondenzátu
- rohové nárazníky
- hmotnost: 106 kg

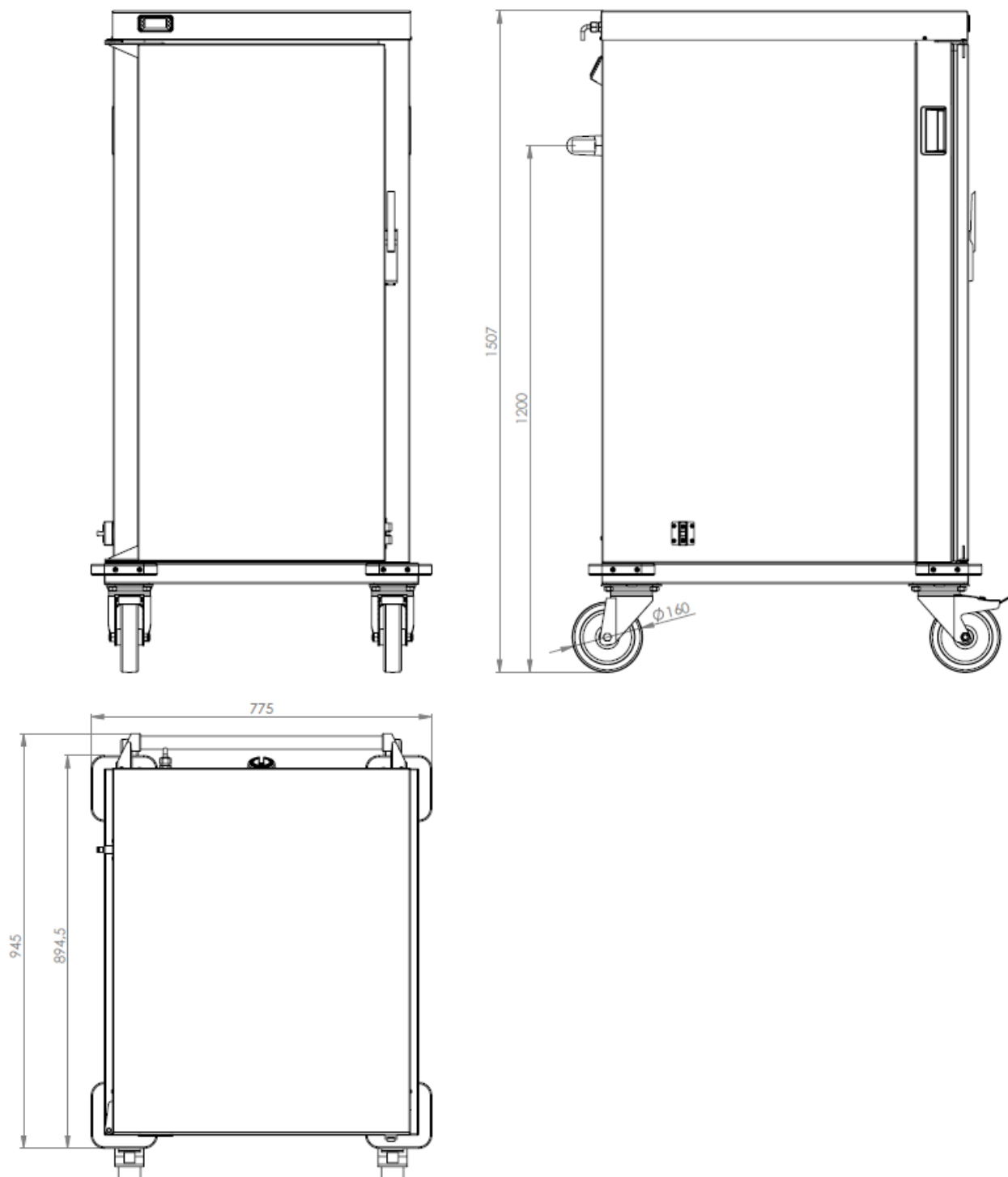
TEL.: [REDACTED]
FAX: [REDACTED]
FAX odbyt: [REDACTED]
Rejstřík: Městský soud v Praze – oddíl B, vložka 8572

URL: [REDACTED]

BANKOVNÍ SPOJENÍ: [REDACTED]
číslo účtu: [REDACTED]
IBAN: [REDACTED]
IČO: 25915207
DIČ: CZ25915207
SWIFT CODE: [REDACTED]

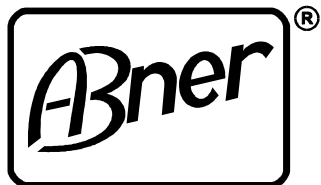


ABNER a.s.
Václavské náměstí 56, 110 00 Praha 1
Provozovna (korespondenční adresa):
Lanškrounská 87
57101 Moravská Třebová

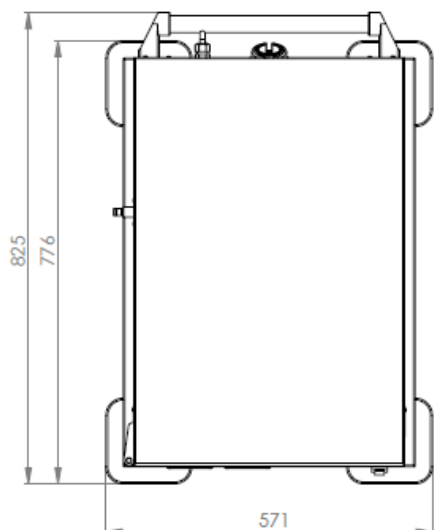
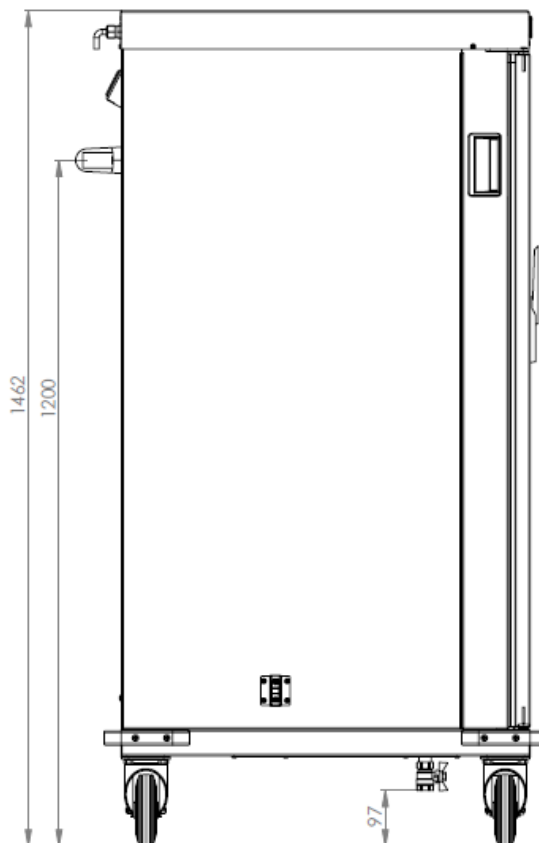
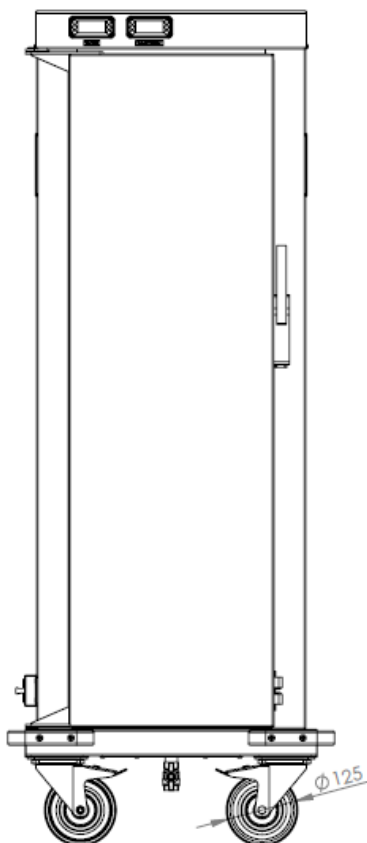


TEL.: [REDACTED] URL: [REDACTED]
FAX: [REDACTED] E-MAIL: [REDACTED]
FAX odbyt: [REDACTED]
Rejstřík: Městský soud v Praze - oddíl B, vložka 8572

BANKOVNÍ SPOJENÍ: [REDACTED]
IČO: 25915207 IBAN: [REDACTED]
DIČ: CZ25915207 SWIFT CODE: [REDACTED]



ABNER a.s.
Václavské náměstí 56, 110 00 Praha 1
Provozovna (korespondenční adresa):
Lanškrounská 87
57101 Moravská Třebová



TEL.: [REDACTED]
FAX: [REDACTED]
FAX odbyt: [REDACTED] CZ
Rejstřík: Městský soud v Praze - oddíl B, vložka 8572

BANKOVNÍ SPOJENÍ: [REDACTED]
IČO: 25915207 IBAN: [REDACTED]
DIČ: CZ25915207 SWIFT CODE: [REDACTED]