

14. 11. 2018

Dodatek č. 1 ke kupní smlouvě ze dne 1. 6. 2018

Kupující: Česká zemědělská univerzita v Praze
Sídlo: Kamýcká 129, 165 00 Praha – Suchbátka
Zastoupený: Ing. Janou Vohralíkovou, kvestorkou
bankovní spojení: Česká spořitelna, a. s.
číslo účtu: 500022222/0800
IČO: 60460709
DIČ: CZ60460709
(dále jen „kupující“) na straně jedné

a

Prodávající: EMAGRA, s.r.o.
Sídlo: Sídlo: Jiřího z Poděbrad 2593, 530 01 Pardubice
Zastoupený: Zdeněk Žižka, jednatel společnosti
bank. spojení: Česká spořitelna, a.s.
číslo účtu: 122/08007972319
IČO: 28900952
DIČ: CZ 28900952
zapsaný v OR vedeném Krajským soudem v Hradci Králové, oddíl C, vložka 26781

(dále jen „prodávající“)

(dále jen jako smluvní strany)

níže uvedeného dne v souladu s ustanovením čl. X. odst. 10.2. kupní smlouvy uzavřené v návaznosti na zadávací řízení k veřejné zakázce zadávané formou zjednodušeného podlimitního řízení s názvem: „**Modernizace Kongresového sálu Studijního a informačního centra**“ mezi smluvními stranami dne 1. 6. 2018, uzavřely tento

dodatek

I.

1. Smluvní strany mezi sebou dne 1. 6. 2018 uzavřely kupní smlouvu na plnění veřejné zakázky s názvem „**Modernizace Kongresového sálu Studijního a informačního centra**“ jako výsledek zjednodušeného podlimitního řízení pro zadání veřejné zakázky (dále jen jako „veřejná zakázka“) realizované v rámci projektu s názvem Rozvoj studijního prostředí na ČZU, č. CZ.02.2.67/0.0/0.0/17_044/0008530 spolufinancovaného z Operačního programu Výzkum, vývoj a vzdělávání (dále jen „OP VVV“) dle zákona č. 134/2016 Sb., o zadávání veřejných zakázek, ve znění pozdějších předpisů (dále jen „ZZVZ“).
2. V souladu s ustanovením § 222 odst. 5 zákona ZZVZ a vzhledem k tomu, že v průběhu plnění vznikla objektivní potřeba dodatečných dodávek, které nebyly zahrnuty v původní smlouvě a které jsou nezbytné pro řádné splnění předmětu smlouvy. Současně změna v osobě kupujícího není možná s ohledem na zejména technické důvody a nutnosti zachování interoperability s již provedenými a instalovanými dodávkami dle výše specifikované kupní smlouvy, přičemž případná změna v osobě kupujícího by prodávajícímu současně způsobila značné obtíže spolu s výrazným navýšením nákladů.

3. Návazně na okolnosti uvedené v předchozím odstavci tohoto článku vznikla nutná potřeba úpravy příslušných smluvních ustanovení, jakož i příloh kupní smlouvy. Smluvní strany se s přihlédnutím k článku X. odst. 10.2. kupní smlouvy, dohodly na znění tohoto dodatku.
4. Předmětem tohoto dodatku jsou dodatečné dodávky, resp. výměna stávajících zábradlí, madel, sloupků a parapetů a s tím spojená úprava technické specifikace, která byla přílohou č. 2 kupní smlouvy a úprava celkové výše kupní ceny, to vše z důvodů uvedených v ustanovení § 222 odst. 5 písm. a) až c) ZZVZ.
5. Smluvní strany výslovně uvádějí, že hodnota zněny závazku z kupní smlouvy dle tohoto dodatku, nepřekročí 50 % původní hodnoty kupní smlouvy, a současně v souladu s ustanovením § 222 odst. 9 ZZVZ, nepřesáhne 30 % ceny sjednané v kupní smlouvě. Hodnota původního závazku ze smlouvy činí 3.536.886,- Kč bez DPH, přičemž navýšení celkové ceny o dodatečné dodávky činí celkem 428.901,98,- Kč, což odpovídá 14 % z hodnoty původní celkové kupní ceny sjednané ve smlouvě.
6. Předmětem tohoto dodatku je dále, v souladu s odst. 3 tohoto článku, úprava článku IV. odst. 4.2. kupní smlouvy, který nově zní takto:

„Kupující se zavazuje uhradit prodávajícímu za předmět plnění dle čl. II. této smlouvy celkovou sjednanou kupní cenu ve výši:

3.965.787,98,- Kč bez DPH (slovy: tři miliony devět set šedesát pět tisíc sedm set osmdesát sedm korun českých a devadesát osm halířů)“

II.

1. Ostatní ujednání a ustanovení kupní smlouvy zůstávají beze změny.
2. Tento dodatek nabývá platnosti jeho podpisem a účinnosti dnem jeho zveřejnění v Registru smluv.
3. Nedílnou součástí tohoto dodatku jsou jeho přílohy:

Příloha č. 1- Nová cenová nabídka
Příloha č. 2 – Nová technická specifikace
4. Tento dodatek je vyhotovena ve čtyřech stejnopisech, z nichž každý má platnost originálu. Každá ze smluvních stran obdrží po 2 (dvou) stejnopisech.

V Praze dne~~1.8.10~~.....**2018**

Za kupujícího:
Česká zemědělská univerzita v Praze

.....
Ing. Jana Vohralíková, kvestorka

V dne **18-10-2018**

Za prodávajícího:
Emagra, s.r.o.

.....
Zdeněk Žižka, jednatel

EMAGRA, s.r.o.
Jiřího z Poděbrad 2593
530 02 Pardubice
IČO: 28900952

Dodavatel:

EMAGRA, s.r.o.
Jiřího z Poděbrad 2593
530 02 Pardubice

Odběratel:

Česká zemědělská univerzita v Praze
Kamýcká 961
165 00 Praha-Suchdol

Cenová nabídka:

Položka	Cena za kus v Kč bez DPH	Počet v ks	Celková cena v Kč bez DPH	Sazba DPH v %	Celková cena v Kč s DPH
sedadla a pracovní desky	8 604,44 Kč	393	3 381 546,00 Kč	21%	4 091 670,00 Kč
atypická katedra	155 340,00 Kč	1	155 340,00 Kč	21%	187 961,40 Kč
zábradlí a podesty	428 901,98 Kč	1	428 901,98 Kč	21%	518 971,40 Kč
Celková cenová nabídka			3 965 787,98 Kč	21%	4 798 603,00 Kč

Příloha č. 4- Technická specifikace

1) Sedadla

Předmětem veřejné zakázky je dodávka 393 sedadel a pracovních desek, které obsahují následující části

- kovové nosníky stolů a sezení vyrobené do oblouku kopírující stupně posluchárny
- stolové desky vyříznuté do oblouku, rádius kopírující stupně posluchárny
- sklopné sedáky v celočalouněném provedení
- pevné opěrky v celočalouněném provedení.

Požadavky na provedení:

Sedadla budou kotvena do podlahy v roztečích dvou a třímístných sekcí. Kotvení do podlahy bude provedeno u každé nohy profilu 70x50 mm dvěma šrouby do kovových hmoždinek. Nohy budou propojeny nosným profilem sedadel o rozměru 80x40 mm. Na těchto profilech budou uchycena sklopná sedadla v roztečích 520 - 525 mm. Připevnění vlastních sedadel na nosný profil bude provedeno centrálním prvkem, na kterém je držák opěrky a mechanika sklopného sedáku tvořící kompaktní zakrytovaný celek s vratnou pružinou zajišťující bezpečné sklápění. Výška sedáku v pracovní poloze bude 460 - 470 mm, výška opěrky 860 – 870 mm od podlahy. Kovové části rámu budou opatřeny vypalovaným lakem.

Rozměry:

Rozměry sedáku: šíře rozmezí 440-442 mm, hloubka rozmezí 390-392 mm

Rozměry opěrky: šíře rozmezí 420-422 mm, výška rozmezí 390-392 mm

Sedák i opěrka budou zhotoveny z překližky tloušťky min. 10 mm a max. 12 mm, oboustranně čalouněné. Manipulace sedáku musí být bezhlučná, tj. max. 10 dB. Průchod mezi sedadlem a stolovou deskou musí být min. 340 mm a max 345 mm.

Design překližky: Buk Bavaria 381 či alternativa srovnatelného designu

Potahová látka:

Potahová látka bude ve složení 100 % nehořlavý polyester, hmotnost min. 310 g/m², max. 350g/m², nehořlavost dle BS EN 1021-1:2014, otěr 100.000 cyklů Martindale, světlostálost třída 6 (ISO 105 - B02:2014). Dostupnost v několika barevných odstínech modré barvy (např. YS097, YS004, YS021, YS035).

2) Pracovní desky

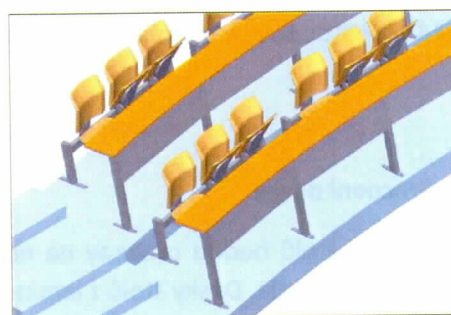
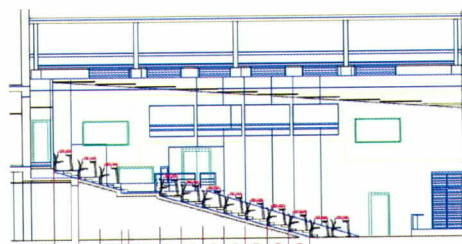
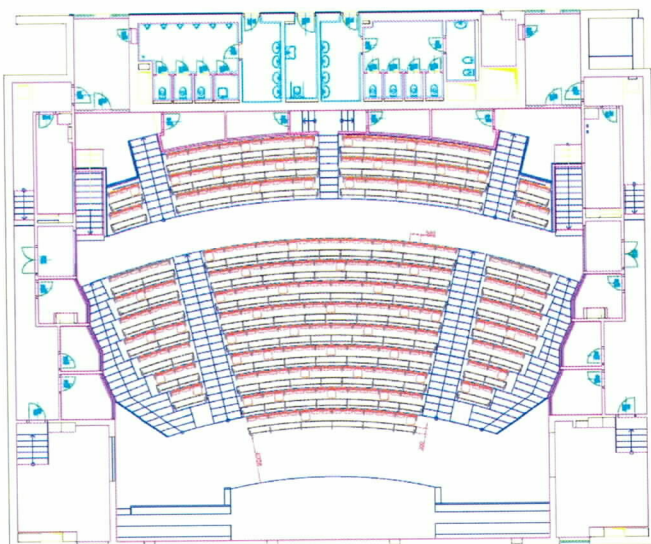
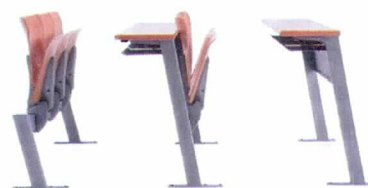
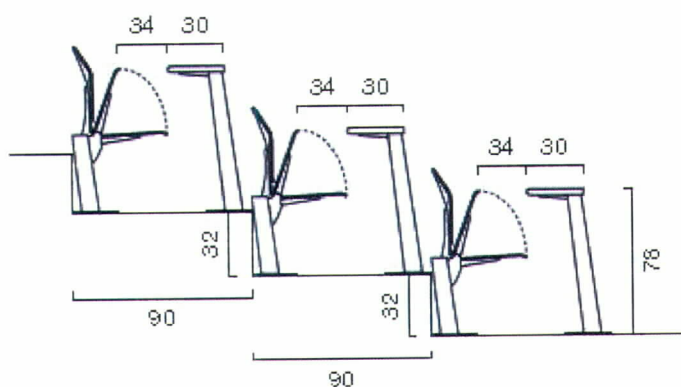
Pracovní desky stolů budou osazeny na nohách profilu 70x50 mm, kotvených do podlahy stejným systémem jako sedadla. Desky stolů z laminovaného dřeva šíře 300 - 310 mm, tl. 25 - 27 mm s hranami ABS v nehořlavém provedení. Výška desky stolu od podlahy 780 mm.

Design laminovaného dřeva: stejný jako u překližky u sedáku a opěrky.

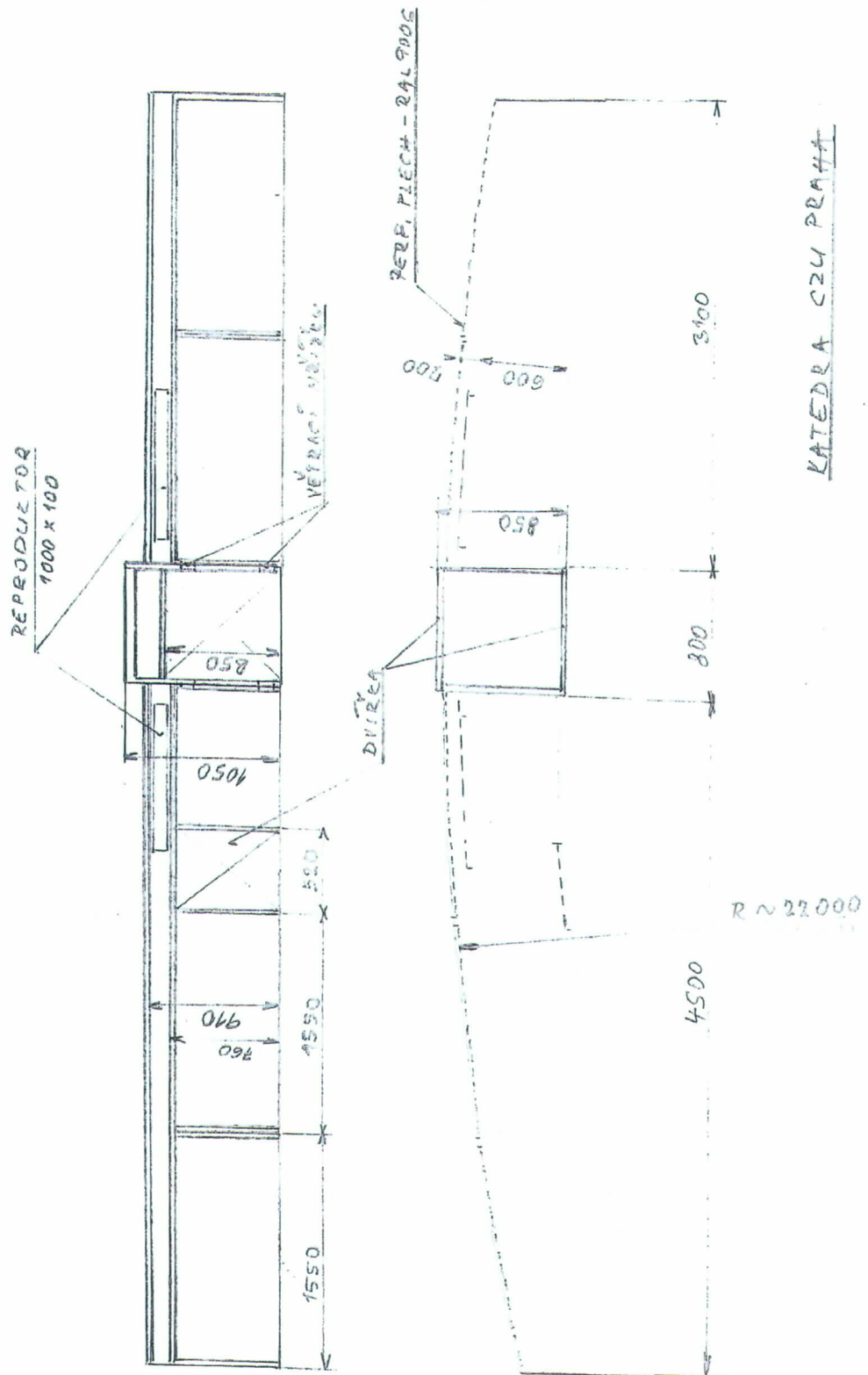
3) Atypická katedra

Korpus katedry bude zhotoven z laminovaných dřevotřískových desek o tl. 18 – 25 mm v dřevěném dekoru, opatřeny ABS hranami o tloušťkách 0,5mm na méně exponovaných místech (boky), přičemž na více exponovaných místech (pracovní deska) bude použita hrana o tl. 2mm. Korpusy katedry budou upraveny tak, aby bylo možno do nich bez problémů nainstalovat požadované elektronické komponenty: 2x reproduktor, 1x PC a ovládací panel AV techniky. Čela katedry budou zhotovena v kombinaci s textilními prvky. Ústřední blok katedry bude přístupný z čelní strany pomocí křídlových dveří uzamykatelných pomocí cylindrického zásuvkového zámku.

Konkrétní dekor laminovaných dřevotřískových desek bude stejný jako u sedadel a pracovních desek. Konkrétní rozměry jednotlivých částí katedry je nutno před zahájením výroby na místě zaměřit.



Orientační nákres katedry a její základní rozměry



4) Zábradlí a podesty – Kongresový sál - lóže

- zábradlí nerez
- madlo masiv BUK - DTDL 381 BUK Bavaria
- lakované matným lakem
- průměr 45 – 50 mm
- po celé délce každé z lóží

5) Zábradlí a podesty – Kongresový sál – hlavní přednáškový prostor:

- zábradlí vysoké 1100 – 1200 mm, včetně madla
- nerezová vodorovná výplň (12-15 mm)
- kotvení do podlahy.
- délka ve variantách – 3800 mm, 13000 mm
- madlo masiv BUK - DTDL 381 BUK Bavaria
- lakované matným lakem
- průměr 45 – 50 mm
- umístěno po celé délce sedaček průchozího prostoru mezi dolní a horní částí kongresového sálu