

Kupní smlouva č. 2018333

podle ustanovení § 2079 a násl. zákona č. 89/2012 Sb., občanský zákoník, ve znění pozdějších předpisů (dále jen „občanský zákoník“), kterou uzavřely tyto smluvní strany:

Česká republika – Hasičský záchranný sbor Ústeckého kraje

se sídlem: Horova 1340/10, 400 01 Ústí nad Labem

IČO: 70886300

DIČ: CZ70886300 (není plátce DPH)

Zastoupená:

Bankovní spojení:

Číslo účtu:



(dále jen „kupující“)

a

Gekkon International s.r.o.

se sídlem: Hradištská 407, 532 52 Pardubice

IČO: 25930681

DIČ: CZ25930681

zapsaná v obchodním rejstříku, vedeném Krajským soudem v Hradci Králové, spisová značka oddíl C, vložka 15441

Zastoupená:

Bankovní spojení:

Číslo účtu:



(dále jen „prodávající“)

(dále společně jen jako „smluvní strany“)

ČI. I.

Předmět smlouvy

1. Touto smlouvou se prodávající zavazuje, za podmínek v ní dále sjednaných, dodat a odevzdat kupujícímu na svůj náklad a nebezpečí, řádně a včas, v ujednaném množství, jakosti, provedení, ceně a dle technické specifikace vymezené v příloze č. 1, která je nedílnou součástí této smlouvy 1 ks vysokozdvizného vozíku tov.zn. HELI VD18 H s veškerým příslušenstvím (dále jen „zboží“), které je předmětem koupě, jakož i doklady, které se k němu vztahují, a umožnit kupujícímu nabýt k němu vlastnické právo.
2. Kupující se zavazuje, že zboží převezme a zaplatí za něj prodávajícímu kupní cenu způsobem a za podmínek dále touto smlouvou sjednaných.
3. Podkladem pro uzavření této smlouvy je závazná cenová nabídka prodávajícího, která je přílohou č. 2 této smlouvy.

ČI. II.

Kupní cena a platební podmínky

1. Kupní cena za zboží byla stanovena dohodou smluvních stran a činí:

| | | |
|--------------------------------|--|----|
| Cena za 1 ks zboží bez DPH: | 307 000,- | Kč |
| DPH 21 %: | 64 470,- | Kč |
| Cena za 1 ks zboží včetně DPH: | 371 470,- | Kč |
| Cena celkem slovy: | = Tři sta sedmdesát jeden tisíc čtyři sta sedmdesát korun českých= | |

2. Kupní cena je cenou konečnou a nejvýše přípustnou, kterou je možné změnit jen v případě změny zákonné sazby DPH. Sjednaná kupní cena je konečná a zahrnuje veškeré náklady spojené s odevzdáním zboží (např. balné, dopravu do místa odevzdání, skladování, clo, apod.).
3. Cena bude zaplacená na základě faktury (daňového dokladu) vystaveného prodávajícím po převzetí zboží kupujícím. Faktura vystavená prodávajícím musí obsahovat všechny údaje uvedené v § 28 zákona č. 235/2004 Sb., o dani z přidané hodnoty, ve znění pozdějších předpisů (dále jen „ZDPH“), jakož i údaj o firmě, jménu nebo názvu prodávajícího, sídle nebo místu podnikání a identifikačním čísle, číslo smlouvy a dále vyčíslení zvlášť ceny za zboží v Kč bez DPH, zvlášť DPH a celkovou

cenu za zboží v Kč včetně DPH. Prodávající je povinen vystavit a odevzdat faktury zároveň se zbožím.

4. Úhrada kupní ceny bude provedena bezhotovostně v českých korunách na účet prodávajícího. Kupní cena se považuje za uhrazenou okamžikem odepsání příslušné částky z bankovního účtu kupujícího ve prospěch bankovního účtu prodávajícího. Pokud kupující uplatní nárok na odstranění vady zboží ve lhůtě splatnosti faktury, není kupující povinen až do odstranění vady zboží uhradit kupní cenu. Okamžikem odstranění vady zboží a jeho předání kupujícímu začne běžet nová lhůta splatnosti faktury v délce 30 kalendářních dnů. Pokud prodávající nemá účet zřízený v peněžním ústavu na území České republiky, veškeré bankovní poplatky a jiné náklady související s platbou do zahraničí jdou na vrub prodávajícího.
5. Prodávající je povinen přiložit k faktuře kopii předávacího protokolu (dodacího listu) a položkový rozpis fakturované částky.
6. Smluvní strany se dohodly na lhůtě splatnosti faktury v délce do 30 kalendářních dnů ode dne prokazatelného doručení faktury kupujícímu. V případě, že faktura bude uhrazena opožděně z důvodů na straně banky, není kupující po tuto dobu v prodlení s placením faktury.
7. Kupující neposkytuje prodávajícímu jakoukoliv zálohovou platbu na úhradu kupní ceny a prodávající prohlašuje, že žádnou zálohovou platbu nepožaduje a požadovat nebude.
8. Kupující je oprávněn před uplynutím lhůty splatnosti faktury vrátit bez zaplacení fakturu, která neobsahuje náležitosti stanovené touto smlouvou nebo budou-li tyto údaje uvedeny chybně. Prodávající je povinen podle povahy nesprávnosti fakturu opravit nebo nově vyhotovit. V takovém případě není kupující v prodlení se zaplacením ceny zboží. Okamžikem doručení náležitě doplněné či opravené faktury počíná běžet nová lhůta splatnosti v délce 30 kalendářních dnů.
9. Prodávající není oprávněn bez předchozího písemného souhlasu kupujícího provádět jakékoli zápočty svých pohledávek vůči kupujícímu proti jakýmkoli pohledávkám kupujícího za prodávajícím, ani postupovat jakákoli svoje práva a pohledávky vůči kupujícímu na jakoukoli třetí osobu.
10. Smluvní strany se dohodly a činí nesporným, že prodávající na sebe v souladu s § 1765 odst. 2 občanského zákoníku přebírá nebezpečí změny okolností. Ustanovení § 1765 odst. 1 a § 1766 občanského zákoníku se tedy ve vztahu k prodávajícímu nepoužije.
11. Smluvní strany se dohodly a činí nesporným, že kupující je oprávněn provést zajišťovací úhradu daně z přidané hodnoty ve smyslu § 109a ZDPH, jestliže se prodávající stane ke dni uskutečnitelného zdanitelného plnění nespolehlivým plátcem daně ve smyslu § 106a ZDPH. Úhradou DPH na účet příslušného finančního úřadu se pohledávka prodávajícího vůči kupujícímu v částce uhrazené DPH považuje bez ohledu na další smluvní ujednání za uhrazenou.

Čl. III.

Doba, místo plnění a způsob odevzdání zboží

1. Prodávající je povinen odevzdat zboží po předchozí dohodě v místě plnění nejpozději do 15. 12. 2018 po nabytí účinnosti této smlouvy. Prodávající písemně nebo telefonicky vyrozumí kupujícího o termínu odevzdání nejméně 1 pracovní den předem. Převzetí zboží potvrzuje kupující podpisem oprávněného zástupce na předávacím protokolu (dodacím listu).
2. Místem plnění a odevzdání zboží je stanice Hasičského záchranného sboru Ústeckého kraje ve Strategické průmyslové zóně Triangle u Žatce, stanice Bitozeves.
3. Kupující je oprávněn odmítnout převzít zboží pro jeho zjevné vady již při dodání, zejména pro vady v druhu, jakosti a provedení zboží, přičemž v takovém případě osoba zodpovědná za převzetí zboží důvody odmítnutí jeho převzetí uvede na dodací list. V případě dodání zboží se zjevnými vadami třetí osobou (spedice, smluvní přepravce) je kupující oprávněn vrátit zboží prodávajícímu do 5 dnů od převzetí. Veškeré náklady spojené s dodáním náhradního zboží nese prodávající. Termín dodání náhradního zboží je 7 kalendářních dní ode dne, kdy kupující odmítl převzít zboží, či jej vrátil, pakliže se smluvní strany vzájemně nedohodnou jinak. V souvislosti s tím si také kupující vyhrazuje právo od této smlouvy okamžitě a jednostranně odstoupit, přičemž pokud by takový případ nastal, je prodávající povinen zajistit neprodleně přepravu zboží z místa plnění na jeho náklad.

4. Osobami oprávněnými k převzetí zboží za kupujícího jsou:



5. Kupující nabývá vlastnického práva k dodanému zboží okamžikem jeho řádného převzetí v místě plnění od prodávajícího, přičemž nebezpečí škody na zboží přechází z prodávajícího na kupujícího okamžikem převzetí zboží podle příslušných listin.

Čl. IV.

Odpovědnost za vady, záruka za jakost a reklamace

1. Práva a povinnosti z vadného plnění vyplývají pro smluvní strany obecně z občanského zákoníku, zejména z jeho ustanovení § 1914 a § 2099 a násl., stejně jako případně z jiných právních předpisů s tím souvisejících.
2. Prodávající deklaruje a výslovně ve smyslu ustanovení § 2103 občanského zákoníku prohlašuje, že zboží je bez vad, nezátížené právy třetích osob ve smyslu ustanovení § 1920 občanského zákoníku a že plněním ve smyslu této smlouvy nejsou nijak dotčena práva duševního vlastnictví třetích osob.
3. Prodávající se zavazuje dodat kupujícímu zboží nové, nepoužité, nepoškozené, v jakosti obvyklé a očekávané pro tento typ a druh zboží, včetně veškerých dokladů požadovaných právními předpisy k používání předmětu plnění a případných uživatelských manuálů v českém jazyku, kompletní technické dokumentace apod.
4. Prodávající poskytuje kupujícímu záruku za jakost zboží dle ustanovení § 2113 a násl. občanského zákoníku, odpovídající záručním podmínkám výrobce pro daný typ zboží, v délce trvání **24 měsíců** ode dne protokolárního předání a převzetí zboží kupujícím za podmínek touto smlouvou sjednaných nebo 2000 mth (co nastane dříve).
5. Záruka se nevztahuje na vady způsobené použitím zařízení v rozporu s návodem k použití, nebo hrubou nedbalostí uživatele. Záruční doba neběží po dobu, po kterou kupující nemohl užívat zboží pro jeho vady, za které odpovídá prodávající.
6. Veškeré vady zboží, které kupující zjistí až po převzetí zboží během záruční lhůty, je kupující povinen uplatnit u prodávajícího bez zbytečného odkladu, a to formou oznámení e-mailovou zprávou na adresu kontaktní osoby.
7. Prodávající se zavazuje odstranit jím uznané reklamované vady bez zbytečného odkladu, nejpozději potom ve lhůtě 30 dnů ode dne doručení reklamace, nesjedná-li smluvní strany s ohledem na charakter a rozsah reklamované vady jinak.
8. Veškeré náklady spojené s uplatněním reklamace či obecně vadami v plnění, které v souvislosti s tím vzniknou ať už na straně prodávajícího či kupujícího, nese výhradně prodávající. Za účelem odstranění vad prodávající přebírá zboží nebo jeho část, u které kupující řádně a oprávněně uplatnil vady, v místě odevzdání zboží, pokud se smluvní strany nedohodnou jinak.
9. V případě, že prodávající neodstraní řádně a oprávněně reklamované vady ve sjednané lhůtě, je kupující oprávněn zjednat nápravu a zajistit odstranění vad prostřednictvím 3. osoby. Prodávající se pro takový případ zavazuje uhradit kupujícímu veškeré náklady v souvislosti s tím vzniklé, přičemž výslovně prohlašuje a činí nesporným, že tímto způsobem nebudou nijak dotčeny záruční podmínky zboží.
10. Uplatněním nároků z vad zboží nejsou nijak dotčeny nároky kupujícího na náhradu škody a smluvní pokuty.

Čl. V.

Sankce

1. Prodávající je oprávněn požadovat na kupujícím zaplacení úroku z prodlení při nedodržení termínu splatnosti faktury ve výši zákonného úroku z prodlení, dle předpisů občanského práva, z oprávněně fakturované částky s DPH za každý i započatý den prodlení. Výše sankce není omezena.
2. Kupující má vůči prodávajícímu nárok na smluvní pokutu pro případ nedodržení termínu odevzdání zboží dle této kupní smlouvy, a to ve výši 0,2 % z ceny nedodaného zboží nebo jeho části včetně DPH za každý i započatý den prodlení. Výše smluvní pokuty není omezena.
3. Kupující má vůči prodávajícímu nárok na smluvní pokutu pro případ nedodržení lhůty pro odstranění zjištěných vad na základě reklamace, a to ve výši 1.000,- Kč (slovy: jeden tisíc korun českých) za



každý, byť i jen započatý den prodlení. Výše smluvní pokuty podle tohoto odstavce je limitována celkovou cenou zboží podle této smlouvy včetně DPH.

4. Kupující je oprávněn vedle smluvní pokuty požadovat náhradu škody způsobené porušením příslušné povinnosti v plné výši. Kupující je oprávněn započíst veškeré své splatné pohledávky vůči prodávajícímu vyplývající z nároku kupujícího na uhrazení smluvních pokut či náhrad škod proti pohledávkám prodávajícího vůči kupujícímu vyplývajícím z nároku prodávajícího na zaplacení ceny zboží. Není-li započtení podle předchozí věty možné, jsou smluvní pokuty splatné do 15 kalendářních dnů od doručení výzvy k zaplacení smluvní pokuty kupujícím prodávajícímu.
5. Smluvní strany odchýlně od ustanovení § 2050 občanského zákoníku sjednaly, že zaplacením jakékoli smluvní pokuty podle této smlouvy není dotčena povinnost prodávajícího nahradit kupujícímu v plné výši též škodu či jinou újmu vzniklou porušením povinností, na kterou se smluvní pokuta vztahuje. Závazek splnit povinnost, jejíž plnění je zajištěno smluvní pokutou, po jejím zaplacení nezaniká.

Čl. VI. Odstoupení od smlouvy

1. Odstoupení od této smlouvy je možné v souladu s ustanovením § 2106 a násl. občanského zákoníku.
2. Od kupní smlouvy lze rovněž odstoupit, pokud dojde k podstatnému porušení smluvních povinností kteroukoliv ze smluvních stran. Odstoupení musí být písemné a je účinné dnem jeho doručení druhé smluvní straně.
3. Za podstatné porušení kupní smlouvy ze strany prodávajícího se považuje zejména:
 - a) prodlení prodávajícího s dodáním zboží po dobu delší než 10 kalendářních dnů,
 - b) zjevné vady zboží již při jeho dodání,
 - c) postup prodávajícího při dodání zboží v rozporu s touto smlouvou,
 - d) pokud vůči prodávajícímu bylo zahájeno insolvenční řízení,
 - e) insolvenční návrh na prodávajícího byl zamítnut proto, že majetek prodávajícího nepostačuje k úhradě nákladů insolvenčního řízení,
 - f) prodávající vstoupí do likvidace,
 - g) prodlení s odstraněním vad zboží ve lhůtě stanovené podle čl. IV. odst. 7 této smlouvy delší než 5 pracovních dnů.
4. Za podstatné porušení kupní smlouvy ze strany kupujícího se považuje zejména:
 - a) prodlení kupujícího s úhradou faktury po dobu delší než 15 kalendářních dnů,
 - b) pokud kupující nezajistí podmínky pro řádné předání zboží a tuto skutečnost nenapraví ani po písemném upozornění v dodatečně přiměřené lhůtě.
5. V případě platného odstoupení od této smlouvy jsou smluvní strany povinny vrátit si, co si navzájem plnily.
6. Odstoupením od této smlouvy nejsou nijak dotčena ustanovení týkající se náhrady škody, smluvních pokut, zápočtu a postupování pohledávek a ustanovení týkající se takových práv a povinností, z jejichž povahy vyplývá, že mají trvat i po skončení účinnosti této smlouvy.

Čl. VII. Ostatní ujednání

1. Smluvní strany jsou povinny bez zbytečného odkladu oznámit druhé smluvní straně změnu údajů uvedených v záhlaví této smlouvy.
2. Kontaktní osobou prodávajícího je:

3. Kontaktní osobou kupujícího je:

4. Prodávající je ve smyslu ustanovení § 2 písm. e) zákona č. 320/2001 Sb., o finanční kontrole ve veřejné správě a o změně některých zákonů (zákon o finanční kontrole), ve znění pozdějších

předpisů, osobou povinnou spolupůsobit při výkonu finanční kontroly prováděné v souvislosti s úhradou zboží nebo služeb z veřejných výdajů.

5. Prodávající je povinen upozornit kupujícího písemně na existující či hrozící střet zájmů bezodkladně poté, co střet zájmů vznikne či vyjde najevo, pokud prodávající i při vynaložení veškeré odborné péče nemohl střet zájmů zjistit před uzavřením této smlouvy.
6. Prodávající činí nesporným, že všechny informace, které poskytne kupujícímu v souvislosti s plněním dle této smlouvy a jejím uzavíráním, nejsou důvěrné informace a nejsou ani obchodním tajemstvím ve smyslu § 504 občanského zákoníku. Prodávající rovněž bez jakýchkoliv výhrad souhlasí se zveřejněním své identifikace a dalších údajů uvedených ve smlouvě včetně ceny.
7. Smluvní strany činí nesporným, že tuto smlouvu uzavírají v souladu se zákonem č. 101/2000 Sb., o ochraně osobních údajů a o změně některých zákonů, a podle Nařízení Evropského parlamentu a Rady (EU) 2016/679 ze dne 27. dubna 2016 o ochraně fyzických osob v souvislosti se zpracováním osobních údajů a o volném pohybu těchto údajů a o zrušení směrnice 95/46/ES (obecné nařízení o ochraně osobních údajů). Smluvní strany činí nesporným, že mimo jiné také v souladu se zněním zákona č. 106/1999 Sb. o svobodném přístupu k informacím, souhlasí se zpřístupněním této smlouvy či jejím zveřejnění v jejím plném znění, jakož i všech úkonů a okolností s touto smlouvou souvisejících, ke kterému může kdykoliv v budoucnu dojít.
8. Veškeré uplatňování nároků, sdělování, žádostí, předávání informací apod., podstatných pro plnění z této smlouvy, pakliže není ujednáno jinak, musí být vždy příslušnou smluvní stranou provedeno v písemné formě, výhradně v českém jazyce a doručeno druhé smluvní straně přednostně prostřednictvím elektronické komunikace do datové schránky, případně doporučenou poštou prostřednictvím držitele poštovní licence, osobně proti podpisu či prostřednictvím osoby, která provádí přepravu zásilek (kurýrní služba). Listinná komunikace se považuje za doručenu dnem převzetí adresátem a nepodaří-li se doručit, pak posledním den úložní lhůty odeslané listovní zásilky stanovené držitelem poštovní licence.

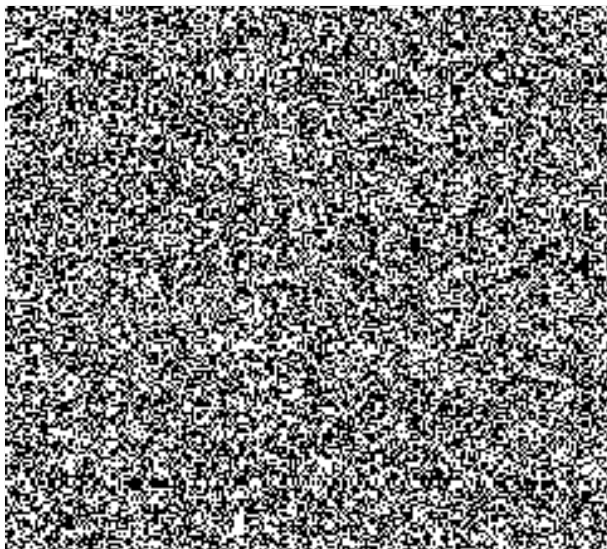
ČI. VIII. Závěrečná ustanovení

1. Tato smlouva nabývá platnosti dnem jejího uzavření oběma smluvními stranami a účinnosti potom okamžikem jejího zveřejnění v registru smluv ve smyslu zákona č. 340/2015 Sb., o zvláštních podmínkách účinnosti některých smluv, uveřejňování těchto smluv a o registru smluv v platném znění (dále jen „zákon o registru smluv“).
2. Veškeré změny a doplňky této smlouvy mohou být provedeny pouze po dosažení úplného konsenzu na obsahu změny či doplňku, a to písemným dodatkem uzavřeným oběma smluvními stranami a zveřejněným ve smyslu zákona o registru smluv. Smluvní strany tedy vylučují možnost uzavření dodatku bez ujednání veškerých náležitostí dle § 1726 občanského zákoníku. Smluvní strany rovněž vylučují použití ustanovení § 1740 odst. 3 a ustanovení § 1757 odst. 2 občanského zákoníku.
3. V zájmu zachování právní jistoty smluvních stran povinnost zveřejnit smlouvu či její písemné dodatky ve smyslu zákona o registru smluv splní bez zbytečného odkladu vždy po uzavření kupující. O okamžiku zveřejnění v registru smluv se kupující zavazuje neprodleně vyrozumět prodávajícího.
4. Tato smlouva a vztahy z ní vyplývající se řídí právním řádem České republiky. V otázkách a vztazích touto smlouvou výslovně neřešených se smluvní vztah řídí příslušnými ustanoveními občanského zákoníku.
5. Práva a závazky vyplývající z této smlouvy nemůže prodávající postoupit jinému subjektu práva bez souhlasu kupujícího, přičemž smlouva je závazná i pro případné právní nástupce smluvních stran. Oznámení o změně smluvní strany oznámí právní nástupce této smluvní strany písemně druhé smluvní straně do 15 dnů ode dne přechodu práv na základě rozhodné události.
6. Spor, který vznikne na základě této smlouvy nebo který s ní jakkoliv souvisí, se smluvní strany zavazují řešit vždy přednostně smírnou cestou, dohodou. Jinak jsou pro řešení takových sporů příslušné obecné soudy České republiky.
7. V případě, že některé ujednání této smlouvy je nebo se stane v budoucnu neplatným, neúčinným či nevymahatelným nebo bude-li jako takové příslušným orgánem shledáno, zůstávají ostatní ujednání této smlouvy v platnosti a účinnosti pokud z povahy takového ujednání nebo z jeho obsahu anebo z okolností, za nichž bylo uzavřeno, nevyplývá, že je nelze oddělit od ostatního obsahu této smlouvy. Smluvní strany se zavazují nahradit neplatné, neúčinné nebo nevymahatelné ustanovení této smlouvy ustanovením jiným, které svým obsahem a smyslem odpovídá nejlépe ustanovení původnímu a této smlouvě jako celku, a jež je podle právního řádu České republiky platné a možné.

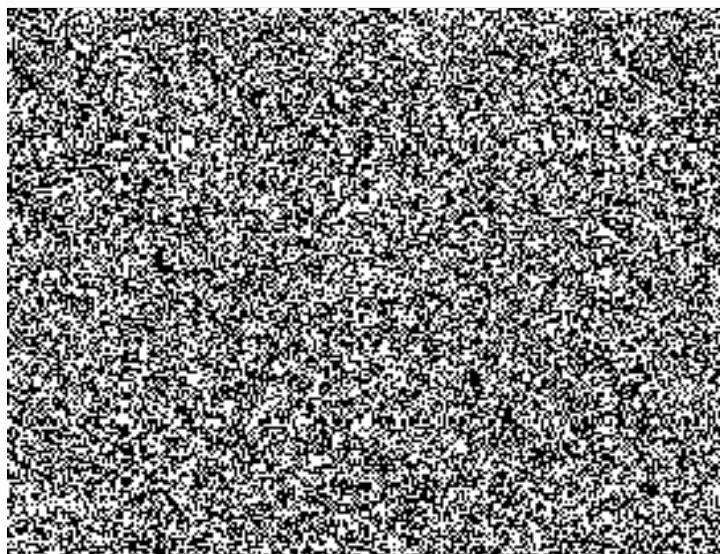
8. Tato smlouva je sepsána ve dvou vyhotoveních s platností originálu, přičemž jedno vyhotovení náleží kupujícímu a jedno vyhotovení náleží prodávajícímu.
9. Smluvních strany shodně prohlašují, že tuto smlouvu uzavírají svobodně a vážně, že považují obsah této smlouvy za určitý a srozumitelný, s jejím obsahem souhlasí a že jsou jim známy veškeré skutečnosti, jež jsou pro uzavření této smlouvy rozhodující, na důkaz čehož připojují své podpisy.
10. Nedílnou součástí této smlouvy je:
Příloha č. 1 – Technická specifikace.
Příloha č. 2 – Cenová nabídka.

V Ústí nad Labem dne 15. 11. 2018

V PRZEWISICICH dne 14. 11. 2018



Prodávající:



Technické podmínky pro pořízení vysokozdvížného vozíku

1. Předmětem technických podmínek je pořízení jednoho kusu vysokozdvížného vozíku

2. Požadované technické parametry:
 - Pohonná dieselová jednotka s min. výkonem motoru 30 kW (dle DIN ISO 1585)
 - Objem palivové nádrže minimálně 40 litrů
 - Automatická převodovka
 - Vzdušnicová kola
 - Vozík má ochranný rám řidiče
 - Maximální výška vozíku od země s ochranným rámem 2150 mm
 - Minimální nosnost břemene 1 700 kg
 - Minimální výška zdvihu 2 800 mm
 - Délka nosných vidlic v rozsahu 1 100 mm až 1300 mm
 - Maximální váha vysokozdvížného vozíku bez přepravovaného břemene 3 000 kg
 - Maximální konstrukční výška zdvihového zařízení–zvedací věže 2000 mm
 - Maximální délka vozíku k čelu vidlic 2400 mm
 - Maximální šířka vozíku 1100 mm
 - Minimální světlost vozíku 135 mm
 - Minimální rychlost zdvihu 0,5 m/s



EULIFE
manipulační technika

GEKON
GEKON International s.r.o.

HELI
vysokozdvížeňé vozíky

prodej-pronájem-servis manipulační techniky

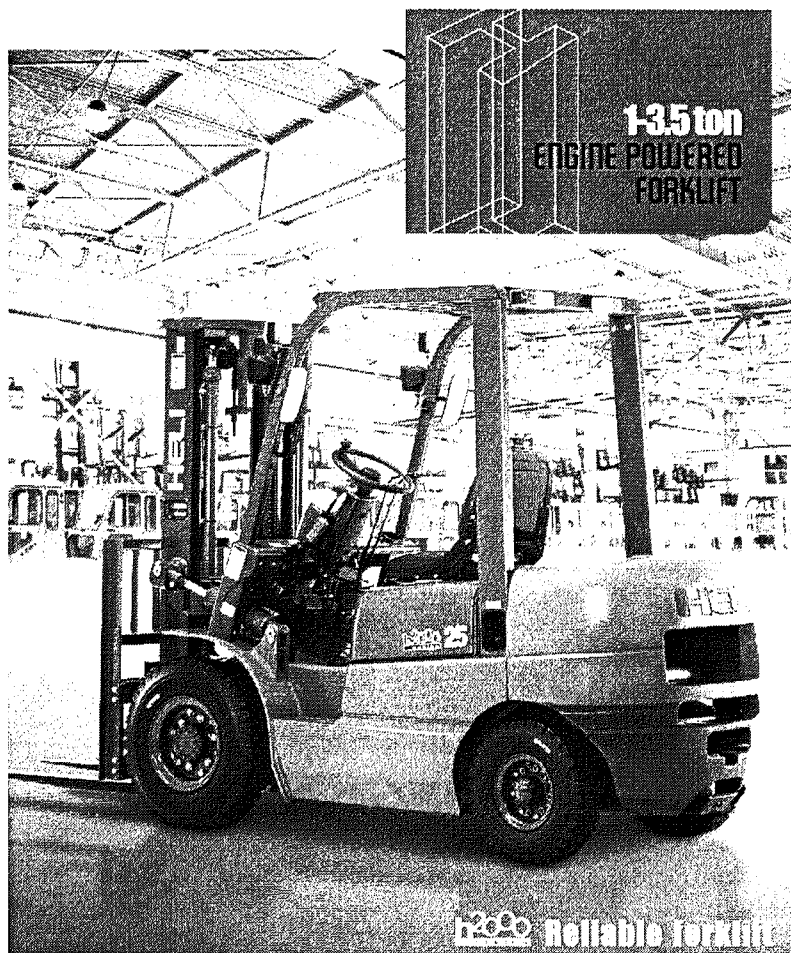
• www.eulift.cz • www.heli.cz •

Datum 23.10.2018

Zákazník: ČR – Hasičský záchranný sbor Ústeckého kraje

CENOVÁ NABÍDKA A TECHNICKÁ SPECIFIKACE Čelní vysokozdvížeňé vozík HELI s diesel motorem, typ HELI VD18, H 2000

HELI



Vysokozdvížeňé vozíky HELI se vyznačují kvalitou, stabilitou, snadným ovládním, vysokou produktivitou s nízkými provozními náklady a jsou ekologicky šetrné k životnímu prostředí. Díky těmto aspektům nacházejí vozíky HELI uplatnění ve všech odvětvích průmyslu a obchodu po celém světě. Vysokozdvížeňé vozíky HELI jsou osazeny kvalitními Japonskými agregáty KUBOTA, NISSAN, hydrodynamickým měničem točivého momentu a hydrostatickým servořízením. Hydrodynamické vlastnosti pojezdu zajišťují jemný a plynulý rozjezd a optimální účinnost měniče při středních a vysokých rychlostech, vysoký komfort pojezdu, což v praxi znamená rychlé a přímé zrychlení, ale zároveň plynulou změnu směru jízdy. K vysokozdvížeňým vozíkům HELI dodáváme celou řadu příslušenství a máme skladem kompletní sortiment náhradních dílů. Vysokozdvížeňé vozíky HELI – ideální poměr CENA/KVALITA se zárukou 4 roky!





EULIFE
manipulační technika

GEKKON
GEKKON International s.r.o.

HELI
vysokozdvíhové vozíky

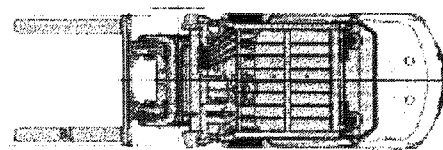
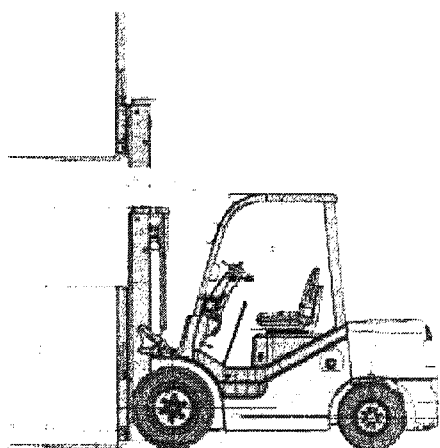
prodej-pronájem-servis manipulační techniky

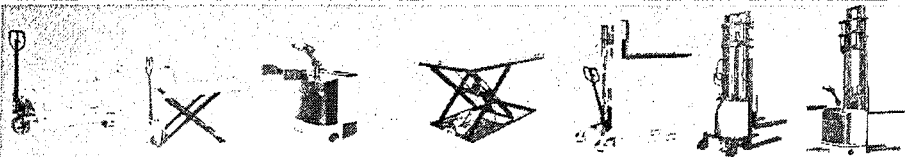
• www.eulift.cz • www.heli.cz •

PARAMETRY

| | | |
|-------------------|-------------------------|--|
| TYP VOZÍKU | HELI VD18 H 2000 | |
|-------------------|-------------------------|--|

| | | |
|--|---------|-----------------------|
| Nosnost vozíku (kg) | Q | 1800 |
| Vyložení těžiště (mm) | C | 500 |
| Výška zdvihu - věž DUPLEX (mm) | H3 | 3000 |
| Volný zdvih vidlic (mm) | H2 | 155 |
| Konstrukční výška věže – duplex (mm) | H1 | 1995 |
| Šířka vozíku (mm) | W1 | 1070 |
| Délka vozíku – bez vidlic (mm) | L | 2293 |
| Poloměr otáčení (mm) | | 1985 |
| Výška ochranného rámu řidiče (mm) | H6 | 2070 |
| Parametry vidlic – d x š x v (mm) | L, E, S | 1200x122x40 |
| Celková hmotnost vozíku (kg) | | 2890 |
| Typ motoru | | Kubota |
| Počet válců | | 4 |
| Obsah (cm ³): | | 2600 |
| Objem palivové nádrže (L) | | 41 |
| Výkon motoru (kW) | | 36,5 |
| Rychlost pojezdu vozíku s/bez břemene (km/h) | | 17/19 |
| Druh pneumatik | | vzdušnicové |
| Rozměry pneumatic přední/zadní | | 6.50-10-10 / 5.00-8-8 |





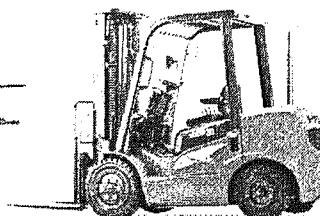
EULIFT
manipulační technika

GEKON
GEKON International s.r.o.

HELI
vysokozdvíhací vozíky

prodej - pronájem - servis manipulační techniky

• www.eulift.cz • www.heli.cz •



VYBAVENÍ , CENA VOZÍKU , PLATEBNÍ , DODACÍ A ZÁRUČNÍ PODMÍNKY

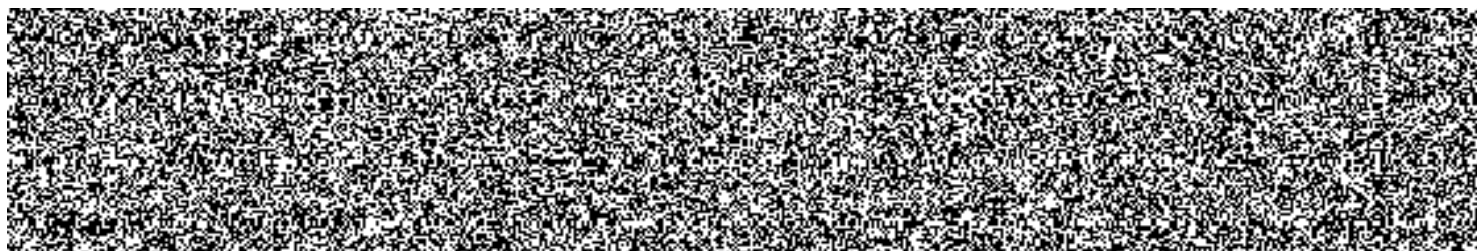
Standardní vybavení

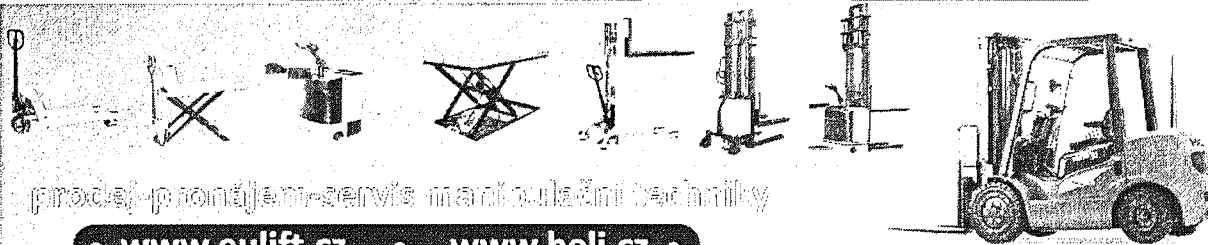
| | |
|---|---------------------------------|
| - ochranný rám řidiče | - panoramatické zrcátko |
| - posilovač řízení | - elektronická houkačka |
| - anatomické nastavitelné sedadlo odpružené s bezpečnostním pásem | - zvukový indikátor couvání |
| - nastavitelný volant | - integrovaný přístrojový panel |
| - hydraulický okruh vyvedený na základní desku | - ochranná střecha z PVC |
| - silniční LED osvětlení | - maják |
| - ochranný rám nákladu | - |

Specifikace ceny

v Kč bez DPH

| | |
|--|-----------|
| Cena vozíku HELI VD18 H serie, standard provedení včetně dopravy | 307.000,- |
|--|-----------|





EULIFE
manipulační technika

GEKKON
GEKKON International s.r.o.

HELI
vysokozdvíhací vozíky

prodej-pronájem-servis manipulační techniky

• www.eulift.cz • www.heli.cz •

Dodací, platební a servisní podmínky prodeje nebo pronájmu, záruka

Vozíky jsou dodávány ve shodě s platnými ČR předpisy pro provoz vysokozdvíhacích vozíků

| | |
|----------------------------|---|
| Dodací lhůta | Dle smlouvy |
| Platební podmínky (prodej) | Dle smlouvy |
| Platnost nabídky: | Dle smlouvy |
| Servisní podmínky (prodej) | Celoplošně po území ČR vlastními servisními vozidly 24h od nahlášení závady |
| Záruční doba (prodej) | 48 měsíců (4000Mth) |

Obchodní a servisní společnost Gekkon international, s.r.o. zajišťuje komplexní služby v oblasti prodeje, pronájmu a servisu manipulační techniky. S více jak 14-ti letou praxí v tomto oboru nabízíme:

- kvalitní a cenově dostupné stroje podložené mnoha referencemi a spokojenými zákazníky
- kvalitní služby podložené zkušenostmi. Disponujeme vlastním servisním střediskem s vyškolenými servisními technikami a moderní flotilou servisních automobilů.

Moderně vybavená servisní flotila společnosti Gekkon International, s.r.o.

