

stavba (název dle SOD):	Zvýšení kvality vzdělávání ZŠ náměstí Míru , 5.1a Snížení energetické náročnosti ZŠ náměstí Míru , 5.1b Snížení energetické náročnosti ZŠ náměstí Míru
číslo SOD:	objednatele SMLD0656/2018 , zhotovitele 18BRINO1-03
číslo zakázky:	17BV110010000003

Objednatel:	STATUTÁRNÍ MĚSTO LIBEREC
sídlo:	Nám. Dr.E. Beneše 1 , Liberec 1
IČ:	262978

Zhotovitel:	B R E X spol. s.r.o.
sídlo:	Hodkovická 135 , Liberec
IČ:	40232549

název změnového listu:

<b>výplně otvorů - okna</b>
-----------------------------

popis změny:

<b>odpočet ceny za dodávku oken - změna rozměrů oken oproti zadávací PD</b>
---

**důvod změny:**

Nové finální rozměry oken oproti předpokladu v PD (část výpis prvků), která je součástí zadávací dokumentace stavby, vycházejí ze skutečně naměřených hodnot původních rozměrů otvorů stávajících oken po vybourání, s ohledem na plánovanou výšku parapetu a původního překladu. Je to dáno také faktem, že dochází ke sjednocení výšek a šířek výplní otvorů v jednotlivých patrech, jelikož se na objektu nacházejí 3 konstrukční typy ostění a nadpraží původních výplní otvorů stavby, které byly na objektu provedeny v minulosti, v různých časových obdobích.

Zůstává zachován charakter a účel díla definovaný v projektové dokumentaci a smluvních dokumentech. Všechna ostatní ustanovení smlouvy o dílo zůstávají realizací změny nedotčena. Případné dodatečné stavební práce plynoucí z realizace změny budou hrazeny z prostředků zhotovitele.

	ANO/NE	popis vlivu / nová hodnota proti původní SOD
vliv na cenu díla:	ANO	-9.270,46 Kč
vliv na lhůtu realizace:	NE	
vliv na záruky:		
vliv na platební podmínky:		

**příloha: položkový rozpočet , výrobně technická dokumentace nových oken**

Zpracoval:	jméno	podpis	datum
BREX			

**Odsouhlasil:**

Smluvní strany podpisem potvrzují souhlas s výše uvedenými skutečnostmi. Podepsány změnový list se podpisem stává nedílnou součástí smlouvy o dílo a mění dotčená ustanovení. Na základě změnového listu bude uzavřen dodatek k SOD.

za objednatele:	jméno	razítko, podpis	datum
TDS			5.11.2018
Zástupce objednatele			5.11.2018
Autorský dozor			5.11.2018

za zhotovitele:	jméno	razítko, podpis	datum
vedoucí projektu/stavbyvedoucí:			
oprávněný zástupce :			

# SOUHRNNÝ LIST STAVBY

Kód: 24d  
**Stavba: ZŠ Míru**

JKSO:  
 Místo:

CC-CZ:  
 Datum: 5. 11. 2018

Objednatel:

IČ:  
 DIČ:

Zhotovitel:

IČ:  
 DIČ:

Projektant:

IČ:  
 DIČ:

Zpracovatel:

IČ:  
 DIČ:

Poznámka:

Náklady z rozpočtů	-9 270,46
Ostatní náklady ze souhrnného listu	0,00

<b>Cena bez DPH</b>	<b>-9 270,46</b>
---------------------	------------------

DPH základní	21,00%	ze	-9 270,46	-1 946,80
DPH snížená	21,00%	ze	0,00	0,00

<b>Cena s DPH</b>	<b>v</b>	<b>CZK</b>	<b>-11 217,26</b>
-------------------	----------	------------	-------------------

<b>Projektant</b>
Datum a podpis: <span style="float: right;">Razítko</span>

<b>Zpracovatel</b>
Datum a podpis: <span style="float: right;">Razítko</span>

<b>Objednavatel</b>
Datum a podpis: <span style="float: right;">Razítko</span>

<b>Zhotovitel</b>
Datum a podpis: <span style="float: right;">Razítko</span>

# REKAPITULACE OBJEKTŮ STAVBY

Kód: 24d

**Stavba:** ZŠ Míru

Místo:

Datum: 5. 11. 2018

Objednatel:

Projektant:

Zhotovitel:

Zpracovatel:

Kód	Objekt	Cena bez DPH [CZK]	Cena s DPH [CZK]
<b>1)</b>	<b>Náklady z rozpočtů</b>	<b>-9 270,46</b>	<b>-11 217,26</b>
<b>ZL 04</b>	<b>Okna</b>	<b>-9 270,46</b>	<b>-11 217,26</b>
<b>01</b>	<b>Odpočty a přípočty plastových oken</b>	<b>-1 513 154,66</b>	<b>-1 830 917,14</b>
5.1a	Snížení energetické náročnosti budov A + B	-1 058 061,00	-1 280 253,81
5.1a.1	Zateplení budova A	-772 265,00	-934 440,65
6121	Investiční výdaje	-772 265,00	-934 440,65
2017-043-11	Otvorové výplně- okna	-772 265,00	-934 440,65
5.1a.2	Zateplení budova B	-285 796,00	-345 813,16
6121	Investiční výdaje	-285 796,00	-345 813,16
01	Zateplení a výměna výplní otvorů - 5.1a - objekt B	-285 796,00	-345 813,16
<b>ROUB</b>	<b>Realizace odborných učeben budov A + B</b>	<b>-455 093,66</b>	<b>-550 663,33</b>
005	Učebny budova A	-336 102,66	-406 684,22
6121	Investiční náklady	-336 102,66	-406 684,22
2017-045-09	Otvorové výplně - okna - ZPUSOBILE NÁKLADY HLAVNÍ	-316 712,00	-383 221,52
2017-045-28	Otvorové výplně- okna-2 - ZPUSOBILE NÁKLADY HLAVNÍ	-19 390,66	-23 462,70
006	Učebny budova B	-118 991,00	-143 979,11
6121	Investiční náklady	-118 991,00	-143 979,11
01	Nástavba III.NP a navýšení kapacity - Způsobilé hlavní náklady	-118 991,00	-143 979,11
<b>02</b>	<b>Zvýšení kvality vzdělávání ZS náměstí Míru - OKNA PŘÍPOČET</b>	<b>1 503 884,20</b>	<b>1 819 699,88</b>
5.1a	Snížení energetické náročnosti budov A + B	1 060 665,80	1 283 405,62
5.1a.1	Zateplení budova A	740 337,80	895 808,74
6121	Investiční výdaje	740 337,80	895 808,74
2017-043-11	Otvorové výplně- okna	740 337,80	895 808,74
5.1a.2	Zateplení budova B	320 328,00	387 596,88
6121	Investiční výdaje	320 328,00	387 596,88
01	Zateplení a výměna výplní otvorů - 5.1a - objekt B	320 328,00	387 596,88
<b>ROUB</b>	<b>Realizace odborných učeben budov A + B</b>	<b>443 218,40</b>	<b>536 294,26</b>
005	Učebny budova A	320 649,40	387 985,77
6121	Investiční náklady	320 649,40	387 985,77
2017-045-09	Otvorové výplně - okna - ZPUSOBILE NÁKLADY HLAVNÍ	303 951,40	367 781,19
2017-045-28	Otvorové výplně- okna-2 - ZPUSOBILE NÁKLADY HLAVNÍ	16 698,00	20 204,58
006	Učebny budova B	122 569,00	148 308,49
6121	Investiční náklady	122 569,00	148 308,49
01	Nástavba III.NP a navýšení kapacity - Způsobilé hlavní náklady	122 569,00	148 308,49
<b>2)</b>	<b>Ostatní náklady ze souhrnného listu</b>	<b>0,00</b>	<b>0,00</b>
<b>Celkové náklady za stavbu 1) + 2)</b>		<b>-9 270,46</b>	<b>-11 217,26</b>

# KRYCÍ LIST ROZPOČTU

Stavba: ZŠ Míru  
Objekt: ZL 04 - Okna  
Část: 01 - Odpočty a přípočty plastových oken  
**Úroveň 6: 2017-043-11 - Otvorové výplně- okna**

JKSO: CC-CZ:  
Místo: Datum: 5. 11. 2018  
Objednatel: IČ:  
DIČ:  
Zhotovitel: IČ:  
DIČ:  
Projektant: IČ:  
DIČ:  
Zpracovatel: IČ:  
DIČ:  
Poznámka:

Náklady z rozpočtu				-772 265,00
Ostatní náklady				0,00
<b>Cena bez DPH</b>				<b>-772 265,00</b>
DPH základní	21,00%	ze	-772 265,00	-162 175,65
snížená	21,00%	ze	0,00	0,00
<b>Cena s DPH</b>		<b>v</b>	<b>CZK</b>	<b>-934 440,65</b>

**Projektant**

Datum a podpis: Razítko

**Zpracovatel**

Datum a podpis: Razítko

**Objednavatel**

Datum a podpis: Razítko

**Zhotovitel**

Datum a podpis: Razítko

# REKAPITULACE ROZPOČTU

Stavba: ZŠ Míru  
Objekt: ZL 04 - Okna  
Část: 01 - Odpočty a přípočty plastových oken

## Úroveň 6: 2017-043-11 - Otvorové výplně- okna

Místo: Datum: 5. 11. 2018  
Objednatel: Projektant:  
Zhotovitel: Zpracovatel:

Kód - Popis	Cena celkem [CZK]
<b>1) Náklady z rozpočtu</b>	<b>-772 265,00</b>
766 - Konstrukce truhlářské	-772 265,00
<b>2) Ostatní náklady</b>	<b>0,00</b>
<b>Celkové náklady za stavbu 1) + 2)</b>	<b>-772 265,00</b>

# ROZPOČET

Stavba: ZŠ Míru  
 Objekt: ZL 04 - Okna  
 Část: 01 - Odpočty a přípočty plastových oken

## Úroveň 6: 2017-043-11 - Otvorové výplně- okna

Místo: Datum: 5. 11. 2018  
 Objednatel: Projektant:  
 Zhotovitel: Zpracovatel:

PČ	Typ	Kód	Popis	MJ	Množství	J.cena [CZK]	Cena celkem [CZK]
----	-----	-----	-------	----	----------	--------------	-------------------

### Náklady z rozpočtu

**-772 265,00**

#### 766 - Konstrukce truhlářské

**-772 265,00**

1	K	6114-mat.-01	WO/1 - okno plast dvojkř. Rozměr/1350*2250/	KS	-1,0000	7 841,00	-7 841,00
2	K	6114-mat.-02	WO/1 - okno plast dvojkř. Rozměr/1350*2250/	KS	-1,0000	7 841,00	-7 841,00
3	K	6114-mat.-03	WO/1 - okno plast dvojkř. Rozměr/1350*2250/	KS	-1,0000	7 841,00	-7 841,00
4	K	6114-mat.-04	WO/1 - okno plast dvojkř. Rozměr/1350*2250/	KS	-1,0000	7 841,00	-7 841,00
5	K	6114-mat.-05	WO/1 - okno plast dvojkř. Rozměr/1350*2250/	KS	-1,0000	7 841,00	-7 841,00
6	K	6114-mat.-06	WO/1 - okno plast dvojkř. Rozměr/1350*2250/	KS	-1,0000	7 841,00	-7 841,00
7	K	6114-mat.-07	WO/1 - okno plast dvojkř. Rozměr/1350*2250/	KS	-1,0000	7 841,00	-7 841,00
8	K	6114-mat.-08	WO/1 - okno plast dvojkř. Rozměr/1350*2250/	KS	-1,0000	7 841,00	-7 841,00
9	K	6114-mat.-09	WO/1 - okno plast dvojkř. Rozměr/1350*2250/	KS	-1,0000	7 841,00	-7 841,00
10	K	6114-mat.-10	WO/1 - okno plast dvojkř. Rozměr/1350*2250/	KS	-1,0000	7 841,00	-7 841,00
11	K	6114-mat.-100	WO/30 - okno plast jednokř. Rozměr/800*400/	KS	-1,0000	2 537,00	-2 537,00
12	K	6114-mat.-101	WO/30 - okno plast jednokř. Rozměr/800*400/	KS	-1,0000	2 537,00	-2 537,00
13	K	6114-mat.-102	WO/30 - okno plast jednokř. Rozměr/800*400/	KS	-1,0000	2 537,00	-2 537,00
14	K	6114-mat.-103	WO/30 - okno plast jednokř. Rozměr/800*400/	KS	-1,0000	2 537,00	-2 537,00
15	K	6114-mat.-11	WO/1 - okno plast dvojkř. Rozměr/1350*2250/	KS	-1,0000	7 841,00	-7 841,00
16	K	6114-mat.-12	WO/1 - okno plast dvojkř. Rozměr/1350*2250/	KS	-1,0000	7 841,00	-7 841,00
17	K	6114-mat.-13	WO/1 - okno plast dvojkř. Rozměr/1350*2250/	KS	-1,0000	7 841,00	-7 841,00
18	K	6114-mat.-14	WO/1 - okno plast dvojkř. Rozměr/1350*2250/	KS	-1,0000	7 841,00	-7 841,00
19	K	6114-mat.-15	WO/1 - okno plast dvojkř. Rozměr/1350*2250/	KS	-1,0000	7 841,00	-7 841,00
20	K	6114-mat.-16	WO/1 - okno plast dvojkř. Rozměr/1350*2250/	KS	-1,0000	7 841,00	-7 841,00
21	K	6114-mat.-17	WO/1 - okno plast dvojkř. Rozměr/1350*2250/	KS	-1,0000	7 841,00	-7 841,00
22	K	6114-mat.-18	WO/1 - okno plast dvojkř. Rozměr/1350*2250/	KS	-1,0000	7 841,00	-7 841,00
23	K	6114-mat.-19	WO/1 - okno plast dvojkř. Rozměr/1350*2250/	KS	-1,0000	7 841,00	-7 841,00
24	K	6114-mat.-20	WO/1 - okno plast dvojkř. Rozměr/1350*2250/	KS	-1,0000	7 841,00	-7 841,00
25	K	6114-mat.-21	WO/1 - okno plast dvojkř. Rozměr/1350*2250/	KS	-1,0000	7 841,00	-7 841,00
26	K	6114-mat.-22	WO/1 - okno plast dvojkř. Rozměr/1350*2250/	KS	-1,0000	7 841,00	-7 841,00

PČ	Typ	Kód	Popis	MJ	Množství	J.cena [CZK]	Cena celkem [CZK]
27	K	6114-mat.-23	WO/1 - okno plast dvojkř. Rozměr/1350*2250/	KS	-1,0000	7 841,00	-7 841,00
28	K	6114-mat.-24	WO/1 - okno plast dvojkř. Rozměr/1350*2250/	KS	-1,0000	7 841,00	-7 841,00
29	K	6114-mat.-25	WO/1 - okno plast dvojkř. Rozměr/1350*2250/	KS	-1,0000	7 841,00	-7 841,00
30	K	6114-mat.-26	WO/1 - okno plast dvojkř. Rozměr/1350*2250/	KS	-1,0000	7 841,00	-7 841,00
31	K	6114-mat.-27	WO/1 - okno plast dvojkř. Rozměr/1350*2250/	KS	-1,0000	7 841,00	-7 841,00
32	K	6114-mat.-28	WO/1 - okno plast dvojkř. Rozměr/1350*2250/	KS	-1,0000	7 841,00	-7 841,00
33	K	6114-mat.-29	WO/1 - okno plast dvojkř. Rozměr/1350*2250/	KS	-1,0000	7 841,00	-7 841,00
34	K	6114-mat.-30	WO/1/A - okno plast jednokř. Rozměr/1350*2250/	KS	-1,0000	6 661,00	-6 661,00
35	K	6114-mat.-31	WO/1/A - okno plast jednokř. Rozměr/1350*2250/	KS	-1,0000	6 661,00	-6 661,00
36	K	6114-mat.-32	WO/1/A - okno plast jednokř. Rozměr/1350*2250/	KS	-1,0000	6 661,00	-6 661,00
37	K	6114-mat.-33	WO/3 - okno plast dvoukř. Rozměr/1350*2100/	KS	-1,0000	7 521,00	-7 521,00
38	K	6114-mat.-34	WO/3/A - okno plast dvoukř. Rozměr/1350*2100/	KS	-1,0000	8 121,00	-8 121,00
39	K	6114-mat.-35	WO/3/B - okno plast jednokř. Rozměr/1350*2100/	KS	-1,0000	6 434,00	-6 434,00
40	K	6114-mat.-36	WO/6 - okno plast jednokř. Rozměr/1100*1200/	KS	-1,0000	3 717,00	-3 717,00
41	K	6114-mat.-37	WO/7 - okno plast jednokř. Rozměr/900*1200/	KS	-1,0000	3 303,00	-3 303,00
42	K	6114-mat.-38	WO/7 - okno plast jednokř. Rozměr/900*1200/	KS	-1,0000	3 303,00	-3 303,00
43	K	6114-mat.-39	WO/7 - okno plast jednokř. Rozměr/900*1200/	KS	-1,0000	3 303,00	-3 303,00
44	K	6114-mat.-40	WO/7/A - okno plast jednokř. Rozměr/900*1200/	KS	-1,0000	3 903,00	-3 903,00
45	K	6114-mat.-41	WO/8 - okno plast dvoukř. Rozměr/2400*1800/	KS	-1,0000	10 018,00	-10 018,00
46	K	6114-mat.-42	WO/8 - okno plast dvoukř. Rozměr/2400*1800/	KS	-1,0000	10 018,00	-10 018,00
47	K	6114-mat.-43	WO/8 - okno plast dvoukř. Rozměr/2400*1800/	KS	-1,0000	10 018,00	-10 018,00
48	K	6114-mat.-44	WO/8 - okno plast dvoukř. Rozměr/2400*1800/	KS	-1,0000	10 018,00	-10 018,00
49	K	6114-mat.-45	WO/8 - okno plast dvoukř. Rozměr/2400*1800/	KS	-1,0000	10 018,00	-10 018,00
50	K	6114-mat.-46	WO/10 - okno plast jednokř. Rozměr/900*600/	KS	-1,0000	2 807,00	-2 807,00
51	K	6114-mat.-47	WO/10 - okno plast jednokř. Rozměr/900*600/	KS	-1,0000	2 807,00	-2 807,00
52	K	6114-mat.-48	WO/10 - okno plast jednokř. Rozměr/900*600/	KS	-1,0000	2 807,00	-2 807,00
53	K	6114-mat.-49	WO/11 - okno plast čtyřkř. Rozměr/2400*2400/	KS	-1,0000	15 151,00	-15 151,00
54	K	6114-mat.-50	WO/11 - okno plast čtyřkř. Rozměr/2400*2400/	KS	-1,0000	15 151,00	-15 151,00
55	K	6114-mat.-51	WO/11 - okno plast čtyřkř. Rozměr/2400*2400/	KS	-1,0000	15 151,00	-15 151,00
56	K	6114-mat.-52	WO/11 - okno plast čtyřkř. Rozměr/2400*2400/	KS	-1,0000	15 151,00	-15 151,00
57	K	6114-mat.-53	WO/11 - okno plast čtyřkř. Rozměr/2400*2400/	KS	-1,0000	15 151,00	-15 151,00
58	K	6114-mat.-54	WO/11 - okno plast čtyřkř. Rozměr/2400*2400/	KS	-1,0000	15 151,00	-15 151,00
59	K	6114-mat.-55	WO/11 - okno plast čtyřkř. Rozměr/2400*2400/	KS	-1,0000	15 151,00	-15 151,00
60	K	6114-mat.-56	WO/12 - okno plast dvoukř. Rozměr/2400*1800/	KS	-1,0000	10 018,00	-10 018,00
61	K	6114-mat.-57	WO/12 - okno plast dvoukř. Rozměr/2400*1800/	KS	-1,0000	10 018,00	-10 018,00
62	K	6114-mat.-58	WO/12 - okno plast dvoukř. Rozměr/2400*1800/	KS	-1,0000	10 018,00	-10 018,00
63	K	6114-mat.-59	WO/12 - okno plast dvoukř. Rozměr/2400*1800/	KS	-1,0000	10 018,00	-10 018,00
64	K	6114-mat.-60	WO/12 - okno plast dvoukř. Rozměr/2400*1800/	KS	-1,0000	10 018,00	-10 018,00

PČ	Typ	Kód	Popis	MJ	Množství	J.cena [CZK]	Cena celkem [CZK]
65	K	6114-mat.-61	WO/14 - okno plast jednokř. Rozměr/1200*1800/	KS	-1,0000	5 089,00	-5 089,00
66	K	6114-mat.-62	WO/14 - okno plast jednokř. Rozměr/1200*1800/	KS	-1,0000	5 089,00	-5 089,00
67	K	6114-mat.-63	WO/15 - okno plast jednokř. Rozměr/1200*2000/	KS	-1,0000	5 457,00	-5 457,00
68	K	6114-mat.-66	WO/17 - okno plast dvoukř. Rozměr/1350*2250/	KS	-1,0000	7 841,00	-7 841,00
69	K	6114-mat.-67	WO/17 - okno plast dvoukř. Rozměr/1350*2250/	KS	-1,0000	7 841,00	-7 841,00
70	K	6114-mat.-68	WO/17 - okno plast dvoukř. Rozměr/1350*2250/	KS	-1,0000	7 841,00	-7 841,00
71	K	6114-mat.-69	WO/17 - okno plast dvoukř. Rozměr/1350*2250/	KS	-1,0000	7 841,00	-7 841,00
72	K	6114-mat.-70	WO/17 - okno plast dvoukř. Rozměr/1350*2250/	KS	-1,0000	7 841,00	-7 841,00
73	K	6114-mat.-71	WO/17/A - okno plast dvoukř. Rozměr/1350*2250/	KS	-1,0000	8 441,00	-8 441,00
74	K	6114-mat.-72	WO/19 - okno plast dvoukř. Rozměr/1350*1950/	KS	-1,0000	7 228,00	-7 228,00
75	K	6114-mat.-73	WO/19 - okno plast dvoukř. Rozměr/1350*1950/	KS	-1,0000	7 228,00	-7 228,00
76	K	6114-mat.-74	WO/20 - okno plast dvoukř. Rozměr/1350*1850/	KS	-1,0000	7 031,00	-7 031,00
77	K	6114-mat.-75	WO/20 - okno plast dvoukř. Rozměr/1350*1850/	KS	-1,0000	7 031,00	-7 031,00
78	K	6114-mat.-76	WO/20 - okno plast dvoukř. Rozměr/1350*1850/	KS	-1,0000	7 031,00	-7 031,00
79	K	6114-mat.-77	WO/20 - okno plast dvoukř. Rozměr/1350*1850/	KS	-1,0000	7 031,00	-7 031,00
80	K	6114-mat.-78	WO/20 - okno plast dvoukř. Rozměr/1350*1850/	KS	-1,0000	7 031,00	-7 031,00
81	K	6114-mat.-79	WO/20 - okno plast dvoukř. Rozměr/1350*1850/	KS	-1,0000	7 031,00	-7 031,00
82	K	6114-mat.-80	WO/20 - okno plast dvoukř. Rozměr/1350*1850/	KS	-1,0000	7 031,00	-7 031,00
83	K	6114-mat.-81	WO/20 - okno plast dvoukř. Rozměr/1350*1850/	KS	-1,0000	7 031,00	-7 031,00
84	K	6114-mat.-82	WO/20 - okno plast dvoukř. Rozměr/1350*1850/	KS	-1,0000	7 031,00	-7 031,00
85	K	6114-mat.-83	WO/20 - okno plast dvoukř. Rozměr/1350*1850/	KS	-1,0000	7 031,00	-7 031,00
86	K	6114-mat.-84	WO/20 - okno plast dvoukř. Rozměr/1350*1850/	KS	-1,0000	7 031,00	-7 031,00
87	K	6114-mat.-85	WO/20 - okno plast dvoukř. Rozměr/1350*1850/	KS	-1,0000	7 031,00	-7 031,00
88	K	6114-mat.-86	WO/20 - okno plast dvoukř. Rozměr/1350*1850/	KS	-1,0000	7 031,00	-7 031,00
89	K	6114-mat.-87	WO/20 - okno plast dvoukř. Rozměr/1350*1850/	KS	-1,0000	7 031,00	-7 031,00
90	K	6114-mat.-88	WO/20 - okno plast dvoukř. Rozměr/1350*1850/	KS	-1,0000	7 031,00	-7 031,00
91	K	6114-mat.-89	WO/20 - okno plast dvoukř. Rozměr/1350*1850/	KS	-1,0000	7 031,00	-7 031,00
92	K	6114-mat.-90	WO/20 - okno plast dvoukř. Rozměr/1350*1850/	KS	-1,0000	7 031,00	-7 031,00
93	K	6114-mat.-91	WO/20 - okno plast dvoukř. Rozměr/1350*1850/	KS	-1,0000	7 031,00	-7 031,00
94	K	6114-mat.-92	WO/20 - okno plast dvoukř. Rozměr/1350*1850/	KS	-1,0000	7 031,00	-7 031,00
95	K	6114-mat.-93	WO/22 - okno plast dvoukř. Rozměr/1450*1850/	KS	-1,0000	7 421,00	-7 421,00
96	K	6114-mat.-94	WO/22 - okno plast dvoukř. Rozměr/1450*1850/	KS	-1,0000	7 421,00	-7 421,00
97	K	6114-mat.-95	WO/22 - okno plast dvoukř. Rozměr/1450*1850/	KS	-1,0000	7 421,00	-7 421,00
98	K	6114-mat.-96	WO/22 - okno plast dvoukř. Rozměr/1450*1850/	KS	-1,0000	7 421,00	-7 421,00
99	K	6114-mat.-97	WO/22/A - okno plast dvoukř. Rozměr/1450*1850/	KS	-1,0000	8 020,00	-8 020,00
100	K	6114-mat.-98	WO/22/B - okno plast jednokř. Rozměr/1450*1800/	KS	-1,0000	5 726,00	-5 726,00
101	K	6114-mat.-99	WO/22/B - okno plast jednokř. Rozměr/1450*1800/	KS	-1,0000	5 726,00	-5 726,00



# KRYCÍ LIST ROZPOČTU

Stavba: ZŠ Míru  
Objekt: ZL 04 - Okna  
Část: 01 - Odpočty a připočty plastových oken

## Úroveň 6: 01 - Zateplení a výměna výplní otvorů - 5.1a - objekt B

JKSO: CC-CZ:  
Místo: Datum: 5. 11. 2018  
Objednatel: IČ:  
DIČ:  
Zhotovitel: IČ:  
DIČ:  
Projektant: IČ:  
DIČ:  
Zpracovatel: IČ:  
DIČ:  
Poznámka:

Náklady z rozpočtu	-285 796,00
Ostatní náklady	0,00

**Cena bez DPH -285 796,00**

DPH základní	21,00%	ze	-285 796,00	-60 017,16
snížená	21,00%	ze	0,00	0,00

<b>Cena s DPH</b>	<b>v</b>	<b>CZK</b>	<b>-345 813,16</b>
-------------------	----------	------------	--------------------

<b>Projektant</b>
Datum a podpis: Razítko

<b>Zpracovatel</b>
Datum a podpis: Razítko

<b>Objednavatel</b>
Datum a podpis: Razítko

<b>Zhotovitel</b>
Datum a podpis: Razítko

# REKAPITULACE ROZPOČTU

Stavba: ZŠ Míru  
Objekt: ZL 04 - Okna  
Část: 01 - Odpočty a přípočty plastových oken

## Úroveň 6: 01 - Zateplení a výměna výplní otvorů - 5.1a - objekt B

Místo: Datum: 5. 11. 2018  
Objednatel: Projektant:  
Zhotovitel: Zpracovatel:

Kód - Popis	Cena celkem [CZK]
<b>1) Náklady z rozpočtu</b>	<b>-285 796,00</b>
769 - Otvorové prvky z plastu	-285 796,00
<b>2) Ostatní náklady</b>	<b>0,00</b>
<b>Celkové náklady za stavbu 1) + 2)</b>	<b>-285 796,00</b>

# ROZPOČET

Stavba: ZŠ Míru  
Objekt: ZL 04 - Okna  
Část: 01 - Odpočty a přípočty plastových oken

## Úroveň 6: 01 - Zateplení a výměna výplní otvorů - 5.1a - objekt B

Místo: Datum: 5. 11. 2018  
Objednatel: Projektant:  
Zhotovitel: Zpracovatel:

PČ	Typ	Kód	Popis	MJ	Množství	J.cena [CZK]	Cena celkem [CZK]
----	-----	-----	-------	----	----------	--------------	-------------------

### Náklady z rozpočtu

**-285 796,00**

### 769 - Otvorové prvky z plastu

**-285 796,00**

1	K	769.02	Okno plastové 1160/2075 Uw=max.0,9 W/m2. - ozn. W01	KS	-10,0000	26 100,00	-261 000,00
2	K	769.03	Okno plastové 1250/800 Uw=max.0,9 W/m2k - ozn. W04	KS	-1,0000	7 136,00	-7 136,00
3	K	769.04	Okno plastové 1150/1550 Uw=max.0,9 W/m2k - ozn. W07	KS	-1,0000	4 176,00	-4 176,00
4	K	769.05	Okno plastové 2360/2400 Uw=max.0,9 W/m2k - ozn. W08	KS	-2,0000	4 686,00	-9 372,00
5	K	769.06	Okno plastové 1120/1300 Uw=max.0,9 W/m2k - ozn. W10	KS	-1,0000	4 112,00	-4 112,00

# KRYCÍ LIST ROZPOČTU

Stavba: ZŠ Míru

Objekt: ZL 04 - Okna

Část: 01 - Odpočty a přípočty plastových oken

**Úroveň 6: 2017-045-09 - Otvorové výplně - okna - ZPŮSOBILÉ NÁKLADY HLAVNÍ**

JKSO:

CC-CZ:

Místo:

Datum: 5. 11. 2018

Objednatel:

IČ:

DIČ:

Zhotovitel:

IČ:

DIČ:

Projektant:

IČ:

DIČ:

Zpracovatel:

IČ:

DIČ:

Poznámka:

Náklady z rozpočtu	-316 712,00
Ostatní náklady	0,00

<b>Cena bez DPH</b>	<b>-316 712,00</b>
---------------------	--------------------

DPH základní	21,00%	ze	-316 712,00	-66 509,52
snížená	21,00%	ze	0,00	0,00

<b>Cena s DPH</b>	<b>v CZK</b>	<b>-383 221,52</b>
-------------------	--------------	--------------------

**Projektant**

Datum a podpis:

Razítko

**Zpracovatel**

Datum a podpis:

Razítko

**Objednavatel**

Datum a podpis:

Razítko

**Zhotovitel**

Datum a podpis:

Razítko

# REKAPITULACE ROZPOČTU

Stavba: ZŠ Míru  
Objekt: ZL 04 - Okna  
Část: 01 - Odpočty a přípočty plastových oken

## Úroveň 6: 2017-045-09 - Otvorové výplně - okna - ZPŮSOBILÉ NÁKLADY HLAVNÍ

Místo: Datum: 5. 11. 2018  
Objednatel: Projektant:  
Zhotovitel: Zpracovatel:

Kód - Popis	Cena celkem [CZK]
<b>1) Náklady z rozpočtu</b>	<b>-316 712,00</b>
766 - Konstrukce truhlářské	-316 712,00
<b>2) Ostatní náklady</b>	<b>0,00</b>
<b>Celkové náklady za stavbu 1) + 2)</b>	<b>-316 712,00</b>

# ROZPOČET

Stavba: ZŠ Míru  
 Objekt: ZL 04 - Okna  
 Část: 01 - Odpočty a přípočty plastových oken

## Úroveň 6: 2017-045-09 - Otvorové výplně - okna - ZPŮSOBILÉ NÁKLADY HLAVNÍ

Místo: Datum: 5. 11. 2018  
 Objednatel: Projektant:  
 Zhotovitel: Zpracovatel:

PČ	Typ	Kód	Popis	MJ	Množství	J.cena [CZK]	Cena celkem [CZK]
----	-----	-----	-------	----	----------	--------------	-------------------

### Náklady z rozpočtu

**-316 712,00**

#### 766 - Konstrukce truhlářské

**-316 712,00**

1	K	611-mat.-01	WO/27 - okno plast jednokř. Rozměr/950*1650/	KUS	-1,0000	42 400,00	-42 400,00
2	K	611-mat.-02	WO/27 - okno plast jednokř. Rozměr/950*1650/	KUS	-1,0000	42 400,00	-42 400,00
3	K	611-mat.-03	WO/33 - okno plast dvoukř. Rozměr/1350*1850/	KUS	-1,0000	7 031,00	-7 031,00
4	K	611-mat.-04	WO/33 - okno plast dvoukř. Rozměr/1350*1850/	KUS	-1,0000	7 031,00	-7 031,00
5	K	611-mat.-05	WO/33 - okno plast dvoukř. Rozměr/1350*1850/	KUS	-1,0000	7 031,00	-7 031,00
6	K	611-mat.-06	WO/33 - okno plast dvoukř. Rozměr/1350*1850/	KUS	-1,0000	7 031,00	-7 031,00
7	K	611-mat.-07	WO/33 - okno plast dvoukř. Rozměr/1350*1850/	KUS	-1,0000	7 031,00	-7 031,00
8	K	611-mat.-08	WO/33 - okno plast dvoukř. Rozměr/1350*1850/	KUS	-1,0000	7 031,00	-7 031,00
9	K	611-mat.-09	WO/33 - okno plast dvoukř. Rozměr/1350*1850/	KUS	-1,0000	7 031,00	-7 031,00
10	K	611-mat.-10	WO/33 - okno plast dvoukř. Rozměr/1350*1850/	KUS	-1,0000	7 031,00	-7 031,00
11	K	611-mat.-11	WO/33 - okno plast dvoukř. Rozměr/1350*1850/	KUS	-1,0000	7 031,00	-7 031,00
12	K	611-mat.-12	WO/33 - okno plast dvoukř. Rozměr/1350*1850/	KUS	-1,0000	7 031,00	-7 031,00
13	K	611-mat.-13	WO/33 - okno plast dvoukř. Rozměr/1350*1850/	KUS	-1,0000	7 031,00	-7 031,00
14	K	611-mat.-14	WO/33 - okno plast dvoukř. Rozměr/1350*1850/	KUS	-1,0000	7 031,00	-7 031,00
15	K	611-mat.-15	WO/33 - okno plast dvoukř. Rozměr/1350*1850/	KUS	-1,0000	7 031,00	-7 031,00
16	K	611-mat.-16	WO/33 - okno plast dvoukř. Rozměr/1350*1850/	KUS	-1,0000	7 031,00	-7 031,00
17	K	611-mat.-17	WO/33 - okno plast dvoukř. Rozměr/1350*1850/	KUS	-1,0000	7 031,00	-7 031,00
18	K	611-mat.-18	WO/33 - okno plast dvoukř. Rozměr/1350*1850/	KUS	-1,0000	7 031,00	-7 031,00
19	K	611-mat.-19	WO/33 - okno plast dvoukř. Rozměr/1350*1850/	KUS	-1,0000	7 031,00	-7 031,00
20	K	611-mat.-20	WO/33 - okno plast dvoukř. Rozměr/1350*1850/	KUS	-1,0000	7 031,00	-7 031,00
21	K	611-mat.-21	WO/33 - okno plast dvoukř. Rozměr/1350*1850/	KUS	-1,0000	7 031,00	-7 031,00
22	K	611-mat.-22	WO/33 - okno plast dvoukř. Rozměr/1350*1850/	KUS	-1,0000	7 031,00	-7 031,00
23	K	611-mat.-23	WO/33 - okno plast dvoukř. Rozměr/1350*1850/	KUS	-1,0000	7 031,00	-7 031,00
24	K	611-mat.-24	WO/34 - okno plast dvoukř. Rozměr/1250*1850/	KUS	-1,0000	6 718,00	-6 718,00
25	K	611-mat.-25	WO/34 - okno plast dvoukř. Rozměr/1250*1850/	KUS	-1,0000	6 718,00	-6 718,00
26	K	611-mat.-26	WO/34 - okno plast dvoukř. Rozměr/1250*1850/	KUS	-1,0000	6 718,00	-6 718,00

PČ	Typ	Kód	Popis	MJ	Množství	J.cena [CZK]	Cena celkem [CZK]
27	K	611-mat.-27	WO/34 - okno plast dvoukř. Rozměr/1250*1850/	KUS	-1,0000	6 718,00	-6 718,00
28	K	611-mat.-28	WO/34 - okno plast dvoukř. Rozměr/1250*1850/	KUS	-1,0000	6 718,00	-6 718,00
29	K	611-mat.-29	WO/35 - okno plast dvoukř. Rozměr/1450*1850/	KUS	-1,0000	7 421,00	-7 421,00
30	K	611-mat.-30	WO/35 - okno plast dvoukř. Rozměr/1450*1850/	KUS	-1,0000	7 421,00	-7 421,00
31	K	611-mat.-31	WO/35 - okno plast dvoukř. Rozměr/1450*1850/	KUS	-1,0000	7 421,00	-7 421,00
32	K	611-mat.-32	WO/35 - okno plast dvoukř. Rozměr/1450*1850/	KUS	-1,0000	7 421,00	-7 421,00
33	K	611-mat.-33	WO/36 - okno plast dvoukř. Rozměr/1400*1850/	KUS	-1,0000	7 209,00	-7 209,00
34	K	611-mat.-34	WO/37 - okno plast dvoukř. Rozměr/950*1650/	KUS	-1,0000	5 629,00	-5 629,00
35	K	611-mat.-35	WO/37 - okno plast dvoukř. Rozměr/950*1650/	KUS	-1,0000	5 629,00	-5 629,00
36	K	611-mat.-36	WO/38 - okno plast dvoukř. Rozměr/500*1100/	KUS	-1,0000	2 520,00	-2 520,00

# KRYCÍ LIST ROZPOČTU

Stavba: ZŠ Míru  
Objekt: ZL 04 - Okna  
Část: 01 - Odpočty a přípočty plastových oken  
**Úroveň 6: 2017-045-28 - Otvorové výplně- okna-2 - ZPŮSOBILÉ NÁKLADY HLAVNÍ**

JKSO: CC-CZ:  
Místo: Datum: 5. 11. 2018  
Objednatel: IČ:  
DIČ:  
Zhotovitel: IČ:  
DIČ:  
Projektant: IČ:  
DIČ:  
Zpracovatel: IČ:  
DIČ:  
Poznámka:

Náklady z rozpočtu				-19 390,66
Ostatní náklady				0,00
<b>Cena bez DPH</b>				<b>-19 390,66</b>
DPH základní	21,00%	ze	-19 390,66	-4 072,04
snížená	21,00%	ze	0,00	0,00
<b>Cena s DPH</b>		<b>v</b>	<b>CZK</b>	<b>-23 462,70</b>

**Projektant**

Datum a podpis: Razítko

**Zpracovatel**

Datum a podpis: Razítko

**Objednavatel**

Datum a podpis: Razítko

**Zhotovitel**

Datum a podpis: Razítko



# REKAPITULACE ROZPOČTU

Stavba: ZŠ Míru  
Objekt: ZL 04 - Okna  
Část: 01 - Odpočty a přípočty plastových oken

**Úroveň 6: 2017-045-28 - Otvorové výplně- okna-2 - ZPŮSOBILÉ NÁKLADY HLAVNÍ**

Místo: Datum: 5. 11. 2018  
Objednatel: Projektant:  
Zhotovitel: Zpracovatel:

Kód - Popis	Cena celkem [CZK]
<b>1) Náklady z rozpočtu</b>	<b>-19 390,66</b>
766 - Konstrukce truhlářské	-19 390,66
<b>2) Ostatní náklady</b>	<b>0,00</b>
<b>Celkové náklady za stavbu 1) + 2)</b>	<b>-19 390,66</b>

# ROZPOČET

Stavba: ZŠ Míru  
Objekt: ZL 04 - Okna  
Část: 01 - Odpočty a přípočty plastových oken

## Úroveň 6: 2017-045-28 - Otvorové výplně- okna-2 - ZPŮSOBILÉ NÁKLADY HLAVNÍ

Místo: Datum: 5. 11. 2018  
Objednatel: Projektant:  
Zhotovitel: Zpracovatel:

PČ	Typ	Kód	Popis	MJ	Množství	J.cena [CZK]	Cena celkem [CZK]
----	-----	-----	-------	----	----------	--------------	-------------------

**Náklady z rozpočtu** **-19 390,66**

**766 - Konstrukce truhlářské** **-19 390,66**

1	K	6114-mat.-64	WO/16 - okno plast dvoukř. Rozměr/1300*2250/	KS	-1,0000	9 695,33	-9 695,33
2	K	6114-mat.-65	WO/16 - okno plast dvoukř. Rozměr/1300*2250/	KS	-1,0000	9 695,33	-9 695,33

# KRYCÍ LIST ROZPOČTU

Stavba: ZŠ Míru  
Objekt: ZL 04 - Okna  
Část: 01 - Odpočty a přípočty plastových oken

## Úroveň 6: 01 - Nástavba III.NP a navýšení kapacity - Způsobilé hlavní náklady

JKSO: CC-CZ:  
Místo: Datum: 5. 11. 2018  
Objednatel: IČ:  
DIČ:  
Zhotovitel: IČ:  
DIČ:  
Projektant: IČ:  
DIČ:  
Zpracovatel: IČ:  
DIČ:  
Poznámka:

Náklady z rozpočtu	-118 991,00
Ostatní náklady	0,00

<b>Cena bez DPH</b>	<b>-118 991,00</b>
---------------------	--------------------

DPH základní	21,00%	ze	-118 991,00	-24 988,11
snížená	21,00%	ze	0,00	0,00

<b>Cena s DPH</b>	<b>v CZK</b>	<b>-143 979,11</b>
-------------------	--------------	--------------------

**Projektant**

Datum a podpis: Razítko

**Zpracovatel**

Datum a podpis: Razítko

**Objednavatel**

Datum a podpis: Razítko

**Zhotovitel**

Datum a podpis: Razítko

# REKAPITULACE ROZPOČTU

Stavba: ZŠ Míru  
Objekt: ZL 04 - Okna  
Část: 01 - Odpočty a přípočty plastových oken

## Úroveň 6: 01 - Nástavba III.NP a navýšení kapacity - Způsobilé hlavní náklady

Místo: Datum: 5. 11. 2018  
Objednatel: Projektant:  
Zhotovitel: Zpracovatel:

Kód - Popis	Cena celkem [CZK]
<b>1) Náklady z rozpočtu</b>	<b>-118 991,00</b>
769 - Otvorové prvky z plastu	-118 991,00
<b>2) Ostatní náklady</b>	<b>0,00</b>
<b>Celkové náklady za stavbu 1) + 2)</b>	<b>-118 991,00</b>

# ROZPOČET

Stavba: ZŠ Míru  
Objekt: ZL 04 - Okna  
Část: 01 - Odpočty a přípočty plastových oken

## Úroveň 6: 01 - Nástavba III.NP a navýšení kapacity - Způsobilé hlavní náklady

Místo: Datum: 5. 11. 2018  
Objednatel: Projektant:  
Zhotovitel: Zpracovatel:

PČ	Typ	Kód	Popis	MJ	Množství	J.cena [CZK]	Cena celkem [CZK]
----	-----	-----	-------	----	----------	--------------	-------------------

### Náklady z rozpočtu

**-118 991,00**

### 769 - Otvorové prvky z plastu

**-118 991,00**

1	K	769.02	Okno plastové 1160/2075 Uw=max.0,9 W/m2. - ozn. W01	KS	-3,0000	7 134,00	-21 402,00
2	K	769.04	Okno plastové 900/1200 Uw=max.0,9 W/m2.k - ozn. W12	KS	-3,0000	3 463,00	-10 389,00
3	K	769.06	Okno plastové 1160/1800 Uw=max.0,9 W/m2.k - ozn. W14	KS	-2,0000	43 600,00	-87 200,00

# KRYCÍ LIST ROZPOČTU

Stavba: ZŠ Míru  
Objekt: ZL 04 - Okna  
Část: 02 - Zvýšení kvality vzdělávání ZŠ náměstí Míru - OKNA PŘÍPOČET  
**Úroveň 6: 2017-043-11 - Otvorové výplně- okna**

JKSO:  
Místo: CC-CZ:  
Datum: 5. 11. 2018  
Objednatel: IČ:  
DIČ:  
Zhotovitel: IČ:  
DIČ:  
Projektant: IČ:  
DIČ:  
Zpracovatel: IČ:  
DIČ:  
Poznámka:

Náklady z rozpočtu				740 337,80
Ostatní náklady				0,00
<b>Cena bez DPH</b>				<b>740 337,80</b>
DPH základní	21,00%	ze	740 337,80	155 470,94
snížená	21,00%	ze	0,00	0,00
<b>Cena s DPH</b>		<b>v CZK</b>		<b>895 808,74</b>

**Projektant**

Datum a podpis: Razítko

**Zpracovatel**

Datum a podpis: Razítko

**Objednavatel**

Datum a podpis: Razítko

**Zhotovitel**

Datum a podpis: Razítko

# REKAPITULACE ROZPOČTU

Stavba: ZŠ Míru  
Objekt: ZL 04 - Okna  
Část: 02 - Zvýšení kvality vzdělávání ZŠ náměstí Míru - OKNA PŘÍPOČET

## Úroveň 6: 2017-043-11 - Otvorové výplně- okna

Místo: Datum: 5. 11. 2018  
Objednatel: Projektant:  
Zhotovitel: Zpracovatel:

Kód - Popis	Cena celkem [CZK]
<b>1) Náklady z rozpočtu</b>	<b>740 337,80</b>
766 - Konstrukce truhlářské	740 337,80
<b>2) Ostatní náklady</b>	<b>0,00</b>
<b>Celkové náklady za stavbu 1) + 2)</b>	<b>740 337,80</b>

# ROZPOČET

Stavba: ZŠ Míru  
 Objekt: ZL 04 - Okna  
 Část: 02 - Zvýšení kvality vzdělávání ZŠ náměstí Míru - OKNA PŘÍPOČET

## Úroveň 6: 2017-043-11 - Otvorové výplně- okna

Místo: Datum: 5. 11. 2018  
 Objednatel: Projektant:  
 Zhotovitel: Zpracovatel:

PČ	Typ	Kód	Popis	MJ	Množství	J.cena [CZK]	Cena celkem [CZK]
----	-----	-----	-------	----	----------	--------------	-------------------

### Náklady z rozpočtu

**740 337,80**

#### 766 - Konstrukce truhlářské

**740 337,80**

1	K	6114-mat.-01.1	WO/1 - okno plast dvojkř. Rozměr/1280*2214/	ks	1,0000	7 315,40	7 315,40
2	K	6114-mat.-02.1	WO/1 - okno plast dvojkř. Rozměr/1280*2214/	ks	1,0000	7 315,40	7 315,40
3	K	6114-mat.-03.1	WO/1 - okno plast dvojkř. Rozměr/1280*2214/	ks	1,0000	7 315,40	7 315,40
4	K	6114-mat.-04.1	WO/1 - okno plast dvojkř. Rozměr/1280*2214/	ks	1,0000	7 315,40	7 315,40
5	K	6114-mat.-05.1	WO/1 - okno plast dvojkř. Rozměr/1280*2214/	ks	1,0000	7 315,40	7 315,40
6	K	6114-mat.-06.1	WO/1 - okno plast dvojkř. Rozměr/1280*2214/	ks	1,0000	7 315,40	7 315,40
7	K	6114-mat.-07.1	WO/1 - okno plast dvojkř. Rozměr/1280*2214/	ks	1,0000	7 315,40	7 315,40
8	K	6114-mat.-08.1	WO/1 - okno plast dvojkř. Rozměr/1280*2214/	ks	1,0000	7 315,40	7 315,40
9	K	6114-mat.-09.1	WO/1 - okno plast dvojkř. Rozměr/1280*2214/	ks	1,0000	7 315,40	7 315,40
10	K	6114-mat.-10.1	WO/1 - okno plast dvojkř. Rozměr/1280*2214/	ks	1,0000	7 315,40	7 315,40
11	K	6114-mat.-100.1	WO/30 - okno plast jednokř. Rozměr/770*400/	ks	1,0000	2 442,70	2 442,70
12	K	6114-mat.-101.1	WO/30 - okno plast jednokř. Rozměr/770*400/	ks	1,0000	2 442,70	2 442,70
13	K	6114-mat.-102.1	WO/30 - okno plast jednokř. Rozměr/770*400/	ks	1,0000	2 442,70	2 442,70
14	K	6114-mat.-103.1	WO/30 - okno plast jednokř. Rozměr/770*400/	ks	1,0000	2 442,70	2 442,70
15	K	6114-mat.-11.1	WO/1 - okno plast dvojkř. Rozměr/1280*2214/	ks	1,0000	7 315,40	7 315,40
16	K	6114-mat.-12.1	WO/1 - okno plast dvojkř. Rozměr/1280*2214/	ks	1,0000	7 315,40	7 315,40
17	K	6114-mat.-13.1	WO/1 - okno plast dvojkř. Rozměr/1280*2214/	ks	1,0000	7 315,40	7 315,40
18	K	6114-mat.-14.1	WO/1 - okno plast dvojkř. Rozměr/1280*2214/	ks	1,0000	7 315,40	7 315,40
19	K	6114-mat.-15.1	WO/1 - okno plast dvojkř. Rozměr/1280*2214/	ks	1,0000	7 315,40	7 315,40
20	K	6114-mat.-16.1	WO/1 - okno plast dvojkř. Rozměr/1280*2214/	ks	1,0000	7 315,40	7 315,40
21	K	6114-mat.-17.1	WO/1 - okno plast dvojkř. Rozměr/1280*2214/	ks	1,0000	7 315,40	7 315,40
22	K	6114-mat.-18.1	WO/1 - okno plast dvojkř. Rozměr/1280*2214/	ks	1,0000	7 315,40	7 315,40
23	K	6114-mat.-19.1	WO/1 - okno plast dvojkř. Rozměr/1280*2214/	ks	1,0000	7 315,40	7 315,40
24	K	6114-mat.-20.1	WO/1 - okno plast dvojkř. Rozměr/1280*2214/	ks	1,0000	7 315,40	7 315,40
25	K	6114-mat.-21.1	WO/1 - okno plast dvojkř. Rozměr/1280*2214/	ks	1,0000	7 315,40	7 315,40
26	K	6114-mat.-22.1	WO/1 - okno plast dvojkř. Rozměr/1280*2214/	ks	1,0000	7 315,40	7 315,40



PČ	Typ	Kód	Popis	MJ	Množství	J.cena [CZK]	Cena celkem [CZK]
27	K	6114-mat.-23.1	WO/1 - okno plast dvojkř. Rozměr/1280*2214/	ks	1,0000	7 315,40	7 315,40
28	K	6114-mat.-24.1	WO/1 - okno plast dvojkř. Rozměr/1280*2214/	ks	1,0000	7 315,40	7 315,40
29	K	6114-mat.-25.1	WO/1 - okno plast dvojkř. Rozměr/1280*2214/	ks	1,0000	7 315,40	7 315,40
30	K	6114-mat.-26.1	WO/1 - okno plast dvojkř. Rozměr/1280*2214/	ks	1,0000	7 315,40	7 315,40
31	K	6114-mat.-27.1	WO/1 - okno plast dvojkř. Rozměr/1280*2214/	ks	1,0000	7 315,40	7 315,40
32	K	6114-mat.-28.1	WO/1 - okno plast dvojkř. Rozměr/1280*2214/	ks	1,0000	7 315,40	7 315,40
33	K	6114-mat.-29.1	WO/1 - okno plast dvojkř. Rozměr/1280*2214/	ks	1,0000	7 315,40	7 315,40
34	K	6114-mat.-30.1	WO/1/A - okno plast jednokř. Rozměr/1280*2214/	ks	1,0000	6 221,30	6 221,30
35	K	6114-mat.-31.1	WO/1/A - okno plast jednokř. Rozměr/1280*2214/	ks	1,0000	6 221,30	6 221,30
36	K	6114-mat.-32.1	WO/1/A - okno plast jednokř. Rozměr/1280*2214/	ks	1,0000	6 221,30	6 221,30
37	K	6114-mat.-33.1	WO/3 - okno plast dvoukř. Rozměr/1280*2050/	ks	1,0000	6 961,00	6 961,00
38	K	6114-mat.-34.1	WO/3/A - okno plast dvoukř. Rozměr/1280*2050/	ks	1,0000	7 517,00	7 517,00
39	K	6114-mat.-35.1	WO/3/B - okno plast jednokř. Rozměr/1280*2050/	ks	1,0000	5 955,00	5 955,00
40	K	6114-mat.-36.1	WO/6 - okno plast jednokř. Rozměr/1030*1150/	ks	1,0000	3 335,90	3 335,90
41	K	6114-mat.-37.1	WO/7 - okno plast jednokř. Rozměr/840*1120/	ks	1,0000	2 877,00	2 877,00
42	K	6114-mat.-38.1	WO/7 - okno plast jednokř. Rozměr/840*1120/	ks	1,0000	2 877,00	2 877,00
43	K	6114-mat.-39.1	WO/7 - okno plast jednokř. Rozměr/840*1120/	ks	1,0000	2 877,00	2 877,00
44	K	6114-mat.-40.1	WO/7/A - okno plast jednokř. Rozměr/840*1120/	ks	1,0000	3 400,00	3 400,00
45	K	6114-mat.-41.1	WO/8 - okno plast dvoukř. Rozměr/2340*1770/	ks	1,0000	9 605,70	9 605,70
46	K	6114-mat.-42.1	WO/8 - okno plast dvoukř. Rozměr/2340*1770/	ks	1,0000	9 605,70	9 605,70
47	K	6114-mat.-43.1	WO/8 - okno plast dvoukř. Rozměr/2340*1770/	ks	1,0000	9 605,70	9 605,70
48	K	6114-mat.-44.1	WO/8 - okno plast dvoukř. Rozměr/2340*1770/	ks	1,0000	9 605,70	9 605,70
49	K	6114-mat.-45.1	WO/8 - okno plast dvoukř. Rozměr/2340*1770/	ks	1,0000	9 605,70	9 605,70
50	K	6114-mat.-46.1	WO/10 - okno plast jednokř. Rozměr/820*514/	ks	1,0000	2 188,00	2 188,00
51	K	6114-mat.-47.1	WO/10 - okno plast jednokř. Rozměr/820*514/	ks	1,0000	2 188,00	2 188,00
52	K	6114-mat.-48.1	WO/10 - okno plast jednokř. Rozměr/820*514/	ks	1,0000	2 188,00	2 188,00
53	K	6114-mat.-49.1	WO/11 - okno plast čtyřkř. Rozměr/2290*2294/	ks	1,0000	13 818,00	13 818,00
54	K	6114-mat.-50.1	WO/11 - okno plast čtyřkř. Rozměr/2290*2294/	ks	1,0000	13 818,00	13 818,00
55	K	6114-mat.-51.1	WO/11 - okno plast čtyřkř. Rozměr/2290*2294/	ks	1,0000	13 818,00	13 818,00
56	K	6114-mat.-52.1	WO/11 - okno plast čtyřkř. Rozměr/2290*2294/	ks	1,0000	13 818,00	13 818,00
57	K	6114-mat.-53.1	WO/11 - okno plast čtyřkř. Rozměr/2290*2294/	ks	1,0000	13 818,00	13 818,00
58	K	6114-mat.-54.1	WO/11 - okno plast čtyřkř. Rozměr/2290*2294/	ks	1,0000	13 818,00	13 818,00
59	K	6114-mat.-55.1	WO/11 - okno plast čtyřkř. Rozměr/2290*2294/	ks	1,0000	13 818,00	13 818,00
60	K	6114-mat.-56.1	WO/12 - okno plast dvoukř. Rozměr/2340*1770/	ks	1,0000	9 623,80	9 623,80
61	K	6114-mat.-57.1	WO/12 - okno plast dvoukř. Rozměr/2340*1770/	ks	1,0000	9 623,80	9 623,80
62	K	6114-mat.-58.1	WO/12 - okno plast dvoukř. Rozměr/2340*1770/	ks	1,0000	9 623,80	9 623,80
63	K	6114-mat.-59.1	WO/12 - okno plast dvoukř. Rozměr/2340*1770/	ks	1,0000	9 623,80	9 623,80
64	K	6114-mat.-60.1	WO/12 - okno plast dvoukř. Rozměr/2340*1770/	ks	1,0000	9 623,80	9 623,80

PČ	Typ	Kód	Popis	MJ	Množství	J.cena [CZK]	Cena celkem [CZK]
65	K	6114-mat.-61.1	WO/14 - okno plast jednokř. Rozměr/1170*1780/	ks	1,0000	4 906,00	4 906,00
66	K	6114-mat.-62.1	WO/14 - okno plast jednokř. Rozměr/1170*1780/	ks	1,0000	4 906,00	4 906,00
67	K	6114-mat.-63.1	WO/15 - okno plast jednokř. Rozměr/1150*1960/	ks	1,0000	5 126,00	5 126,00
68	K	6114-mat.-64	WO/16 - okno plast dvoukř. Rozměr/1234*2214/	ks	1,0000	8 349,00	8 349,00
69	K	6114-mat.-65	WO/16 - okno plast dvoukř. Rozměr/1234*2214/	ks	1,0000	8 349,00	8 349,00
70	K	6114-mat.-66.1	WO/17 - okno plast dvoukř. Rozměr/1280*2214/	ks	1,0000	7 315,50	7 315,50
71	K	6114-mat.-67.1	WO/17 - okno plast dvoukř. Rozměr/1280*2214/	ks	1,0000	7 315,50	7 315,50
72	K	6114-mat.-68.1	WO/17 - okno plast dvoukř. Rozměr/1280*2214/	ks	1,0000	7 315,50	7 315,50
73	K	6114-mat.-69.1	WO/17 - okno plast dvoukř. Rozměr/1280*2214/	ks	1,0000	7 315,50	7 315,50
74	K	6114-mat.-70.1	WO/17 - okno plast dvoukř. Rozměr/1280*2214/	ks	1,0000	7 315,50	7 315,50
75	K	6114-mat.-71.1	WO/17/A - okno plast dvoukř. Rozměr/1280*2214/	ks	1,0000	7 817,00	7 817,00
76	K	6114-mat.-72.1	WO/19 - okno plast dvoukř. Rozměr/1280*1904/	ks	1,0000	6 685,00	6 685,00
77	K	6114-mat.-73.1	WO/19 - okno plast dvoukř. Rozměr/1280*1904/	ks	1,0000	6 685,00	6 685,00
78	K	6114-mat.-74.1	WO/20 - okno plast dvoukř. Rozměr/1280*1860/	ks	1,0000	6 702,40	6 702,40
79	K	6114-mat.-75.1	WO/20 - okno plast dvoukř. Rozměr/1280*1860/	ks	1,0000	6 702,40	6 702,40
80	K	6114-mat.-76.1	WO/20 - okno plast dvoukř. Rozměr/1280*1860/	ks	1,0000	6 702,40	6 702,40
81	K	6114-mat.-77.1	WO/20 - okno plast dvoukř. Rozměr/1280*1860/	ks	1,0000	6 702,40	6 702,40
82	K	6114-mat.-78.1	WO/20 - okno plast dvoukř. Rozměr/1280*1860/	ks	1,0000	6 702,40	6 702,40
83	K	6114-mat.-79.1	WO/20 - okno plast dvoukř. Rozměr/1280*1860/	ks	1,0000	6 702,40	6 702,40
84	K	6114-mat.-80.1	WO/20 - okno plast dvoukř. Rozměr/1280*1860/	ks	1,0000	6 702,40	6 702,40
85	K	6114-mat.-81.1	WO/20 - okno plast dvoukř. Rozměr/1280*1860/	ks	1,0000	6 702,40	6 702,40
86	K	6114-mat.-82.1	WO/20 - okno plast dvoukř. Rozměr/1280*1860/	ks	1,0000	6 702,40	6 702,40
87	K	6114-mat.-83.1	WO/20 - okno plast dvoukř. Rozměr/1280*1860/	ks	1,0000	6 702,40	6 702,40
88	K	6114-mat.-84.1	WO/20 - okno plast dvoukř. Rozměr/1280*1860/	ks	1,0000	6 702,40	6 702,40
89	K	6114-mat.-85.1	WO/20 - okno plast dvoukř. Rozměr/1280*1860/	ks	1,0000	6 702,40	6 702,40
90	K	6114-mat.-86.1	WO/20 - okno plast dvoukř. Rozměr/1280*1860/	ks	1,0000	6 702,40	6 702,40
91	K	6114-mat.-87.1	WO/20 - okno plast dvoukř. Rozměr/1280*1860/	ks	1,0000	6 702,40	6 702,40
92	K	6114-mat.-88.1	WO/20 - okno plast dvoukř. Rozměr/1280*1860/	ks	1,0000	6 702,40	6 702,40
93	K	6114-mat.-89.1	WO/20 - okno plast dvoukř. Rozměr/1280*1860/	ks	1,0000	6 702,40	6 702,40
94	K	6114-mat.-90.1	WO/20 - okno plast dvoukř. Rozměr/1280*1860/	ks	1,0000	6 702,40	6 702,40
95	K	6114-mat.-91.1	WO/20 - okno plast dvoukř. Rozměr/1280*1860/	ks	1,0000	6 702,40	6 702,40
96	K	6114-mat.-92.1	WO/20 - okno plast dvoukř. Rozměr/1280*1860/	ks	1,0000	6 702,40	6 702,40
97	K	6114-mat.-93.1	WO/22 - okno plast dvoukř. Rozměr/1414*1860/	ks	1,0000	7 276,50	7 276,50
98	K	6114-mat.-94.1	WO/22 - okno plast dvoukř. Rozměr/1414*1860/	ks	1,0000	7 276,50	7 276,50
99	K	6114-mat.-95.1	WO/22 - okno plast dvoukř. Rozměr/1414*1860/	ks	1,0000	7 276,50	7 276,50
100	K	6114-mat.-96.1	WO/22 - okno plast dvoukř. Rozměr/1414*1860/	ks	1,0000	7 276,50	7 276,50
101	K	6114-mat.-97.1	WO/22/A - okno plast dvoukř. Rozměr/1414*1860/	ks	1,0000	7 863,00	7 863,00
102	K	6114-mat.-98.1	WO/22/B - okno plast jednokř. Rozměr/1414*1790/	ks	1,0000	5 402,00	5 402,00

PČ	Typ	Kód	Popis	MJ	Množství	J.cena [CZK]	Cena celkem [CZK]
103	K	6114-mat.-99.1	WO/22/B - okno plast jednokř. Rozměr/1414*1790/	ks	1,0000	5 402,00	5 402,00

# KRYCÍ LIST ROZPOČTU

Stavba: ZŠ Míru  
Objekt: ZL 04 - Okna  
Část: 02 - Zvýšení kvality vzdělávání ZŠ náměstí Míru - OKNA PŘÍPOČET

**Úroveň 6: 01 - Zateplení a výměna výplní otvorů - 5.1a - objekt B**

JKSO: CC-CZ:  
Místo: Datum: 5. 11. 2018  
Objednatel: IČ:  
DIČ:  
Zhotovitel: IČ:  
DIČ:  
Projektant: IČ:  
DIČ:  
Zpracovatel: IČ:  
DIČ:  
Poznámka:

Náklady z rozpočtu	320 328,00
Ostatní náklady	0,00

**Cena bez DPH 320 328,00**

DPH základní	21,00%	ze	320 328,00	67 268,88
snížená	21,00%	ze	0,00	0,00

<b>Cena s DPH</b>	<b>v</b>	<b>CZK</b>	<b>387 596,88</b>
-------------------	----------	------------	-------------------

**Projektant**

Datum a podpis: Razítko

**Zpracovatel**

Datum a podpis: Razítko

**Objednavatel**

Datum a podpis: Razítko

**Zhotovitel**

Datum a podpis: Razítko

# REKAPITULACE ROZPOČTU

Stavba: ZŠ Míru  
Objekt: ZL 04 - Okna  
Část: 02 - Zvýšení kvality vzdělávání ZŠ náměstí Míru - OKNA PŘÍPOČET

## Úroveň 6: 01 - Zateplení a výměna výplní otvorů - 5.1a - objekt B

Místo: Datum: 5. 11. 2018  
Objednatel: Projektant:  
Zhotovitel: Zpracovatel:

Kód - Popis	Cena celkem [CZK]
<b>1) Náklady z rozpočtu</b>	<b>320 328,00</b>
769 - Otvorové prvky z plastu	320 328,00
<b>2) Ostatní náklady</b>	<b>0,00</b>
<b>Celkové náklady za stavbu 1) + 2)</b>	<b>320 328,00</b>

# ROZPOČET

Stavba: ZŠ Míru  
Objekt: ZL 04 - Okna  
Část: 02 - Zvýšení kvality vzdělávání ZŠ náměstí Míru - OKNA PŘÍPOČET

## Úroveň 6: 01 - Zateplení a výměna výplní otvorů - 5.1a - objekt B

Místo: Datum: 5. 11. 2018  
Objednatel: Projektant:  
Zhotovitel: Zpracovatel:

PČ	Typ	Kód	Popis	MJ	Množství	J.cena [CZK]	Cena celkem [CZK]
----	-----	-----	-------	----	----------	--------------	-------------------

**Náklady z rozpočtu** **320 328,00**

**769 - Otvorové prvky z plastu** **320 328,00**

1	K	769.02.1	Okno plastové 1280/2214 Uw=max.0,9 W/m2. - ozn. W01	ks	10,0000	30 729,00	307 290,00
2	K	769.04.1	Okno plastové 840/1120 Uw=max.0,9 W/m2k - ozn. W07	ks	1,0000	2 473,00	2 473,00
3	K	769.05.1	Okno plastové 2360/2400 Uw=max.0,9 W/m2k - ozn. W08	ks	2,0000	4 686,00	9 372,00
4	K	769.06.1	Okno plastové 820/514 Uw=max.0,9 W/m2k - ozn. W10	ks	1,0000	1 193,00	1 193,00

# KRYCÍ LIST ROZPOČTU

Stavba: ZŠ Míru  
Objekt: ZL 04 - Okna  
Část: 02 - Zvýšení kvality vzdělávání ZŠ náměstí Míru - OKNA PŘÍPOČET  
**Úroveň 6: 2017-045-09 - Otvorové výplně - okna - ZPŮSOBILÉ NÁKLADY HLAVNÍ**

JKSO: CC-CZ:  
Místo: Datum: 5. 11. 2018  
Objednatel: IČ:  
DIČ:  
Zhotovitel: IČ:  
DIČ:  
Projektant: IČ:  
DIČ:  
Zpracovatel: IČ:  
DIČ:  
Poznámka:

Náklady z rozpočtu	303 951,40
Ostatní náklady	0,00

<b>Cena bez DPH</b>	<b>303 951,40</b>
---------------------	-------------------

DPH základní	21,00%	ze	303 951,40	63 829,79
snížená	21,00%	ze	0,00	0,00

<b>Cena s DPH</b>	<b>v CZK</b>	<b>367 781,19</b>
-------------------	--------------	-------------------

**Projektant**

Datum a podpis: Razítko

**Zpracovatel**

Datum a podpis: Razítko

**Objednavatel**

Datum a podpis: Razítko

**Zhotovitel**

Datum a podpis: Razítko

# REKAPITULACE ROZPOČTU

Stavba: ZŠ Míru  
Objekt: ZL 04 - Okna  
Část: 02 - Zvýšení kvality vzdělávání ZŠ náměstí Míru - OKNA PŘÍPOČET

## Úroveň 6: 2017-045-09 - Otvorové výplně - okna - ZPŮSOBILÉ NÁKLADY HLAVNÍ

Místo: Datum: 5. 11. 2018  
Objednatel: Projektant:  
Zhotovitel: Zpracovatel:

Kód - Popis	Cena celkem [CZK]
<b>1) Náklady z rozpočtu</b>	<b>303 951,40</b>
766 - Konstrukce truhlářské	303 951,40
<b>2) Ostatní náklady</b>	<b>0,00</b>
<b>Celkové náklady za stavbu 1) + 2)</b>	<b>303 951,40</b>



# ROZPOČET

Stavba: ZŠ Míru  
 Objekt: ZL 04 - Okna  
 Část: 02 - Zvýšení kvality vzdělávání ZŠ náměstí Míru - OKNA PŘÍPOČET

## Úroveň 6: 2017-045-09 - Otvorové výplně - okna - ZPŮSOBILÉ NÁKLADY HLAVNÍ

Místo: Datum: 5. 11. 2018  
 Objednatel: Projektant:  
 Zhotovitel: Zpracovatel:

PČ	Typ	Kód	Popis	MJ	Množství	J.cena [CZK]	Cena celkem [CZK]
----	-----	-----	-------	----	----------	--------------	-------------------

### Náklady z rozpočtu

**303 951,40**

#### 766 - Konstrukce truhlářské

**303 951,40**

1	K	611-mat.-01	WO/27 - okno plast jednokř. Rozměr/924*1630/	kus	1,0000	41 268,00	41 268,00
2	K	611-mat.-02	WO/27 - okno plast jednokř. Rozměr/924*1630/	kus	1,0000	41 268,00	41 268,00
3	K	611-mat.-03	WO/33 - okno plast dvoukř. Rozměr/1280*1860/	kus	1,0000	6 805,00	6 805,00
4	K	611-mat.-04	WO/33 - okno plast dvoukř. Rozměr/1280*1860/	kus	1,0000	6 805,00	6 805,00
5	K	611-mat.-05	WO/33 - okno plast dvoukř. Rozměr/1280*1860/	kus	1,0000	6 805,00	6 805,00
6	K	611-mat.-06	WO/33 - okno plast dvoukř. Rozměr/1280*1860/	kus	1,0000	6 805,00	6 805,00
7	K	611-mat.-07	WO/33 - okno plast dvoukř. Rozměr/1280*1860/	kus	1,0000	6 805,00	6 805,00
8	K	611-mat.-08	WO/33 - okno plast dvoukř. Rozměr/1280*1860/	kus	1,0000	6 805,00	6 805,00
9	K	611-mat.-09	WO/33 - okno plast dvoukř. Rozměr/1280*1860/	kus	1,0000	6 805,00	6 805,00
10	K	611-mat.-10	WO/33 - okno plast dvoukř. Rozměr/1280*1860/	kus	1,0000	6 805,00	6 805,00
11	K	611-mat.-11	WO/33 - okno plast dvoukř. Rozměr/1280*1860/	kus	1,0000	6 805,00	6 805,00
12	K	611-mat.-12	WO/33 - okno plast dvoukř. Rozměr/1280*1860/	kus	1,0000	6 805,00	6 805,00
13	K	611-mat.-13	WO/33 - okno plast dvoukř. Rozměr/1280*1860/	kus	1,0000	6 805,00	6 805,00
14	K	611-mat.-14	WO/33 - okno plast dvoukř. Rozměr/1280*1860/	kus	1,0000	6 805,00	6 805,00
15	K	611-mat.-15	WO/33 - okno plast dvoukř. Rozměr/1280*1860/	kus	1,0000	6 805,00	6 805,00
16	K	611-mat.-16	WO/33 - okno plast dvoukř. Rozměr/1280*1860/	kus	1,0000	6 805,00	6 805,00
17	K	611-mat.-17	WO/33 - okno plast dvoukř. Rozměr/1280*1860/	kus	1,0000	6 805,00	6 805,00
18	K	611-mat.-18	WO/33 - okno plast dvoukř. Rozměr/1280*1860/	kus	1,0000	6 805,00	6 805,00
19	K	611-mat.-19	WO/33 - okno plast dvoukř. Rozměr/1280*1860/	kus	1,0000	6 805,00	6 805,00
20	K	611-mat.-20	WO/33 - okno plast dvoukř. Rozměr/1280*1860/	kus	1,0000	6 805,00	6 805,00
21	K	611-mat.-21	WO/33 - okno plast dvoukř. Rozměr/1280*1860/	kus	1,0000	6 805,00	6 805,00
22	K	611-mat.-22	WO/33 - okno plast dvoukř. Rozměr/1280*1860/	kus	1,0000	6 805,00	6 805,00
23	K	611-mat.-23	WO/33 - okno plast dvoukř. Rozměr/1280*1860/	kus	1,0000	6 805,00	6 805,00
24	K	611-mat.-24	WO/34 - okno plast dvoukř. Rozměr/1224*1824/	kus	1,0000	6 485,00	6 485,00
25	K	611-mat.-25	WO/34 - okno plast dvoukř. Rozměr/1224*1824/	kus	1,0000	6 485,00	6 485,00
26	K	611-mat.-26	WO/34 - okno plast dvoukř. Rozměr/1224*1824/	kus	1,0000	6 485,00	6 485,00

PČ	Typ	Kód	Popis	MJ	Množství	J.cena [CZK]	Cena celkem [CZK]
27	K	611-mat.-27	WO/34 - okno plast dvoukř. Rozměr/1224*1824/	kus	1,0000	6 485,00	6 485,00
28	K	611-mat.-28	WO/34 - okno plast dvoukř. Rozměr/1224*1824/	kus	1,0000	6 485,00	6 485,00
29	K	611-mat.-29	WO/35 - okno plast dvoukř. Rozměr/1414*1860/	kus	1,0000	6 486,80	6 486,80
30	K	611-mat.-30	WO/35 - okno plast dvoukř. Rozměr/1414*1860/	kus	1,0000	6 486,80	6 486,80
31	K	611-mat.-31	WO/35 - okno plast dvoukř. Rozměr/1414*1860/	kus	1,0000	6 486,80	6 486,80
32	K	611-mat.-32	WO/35 - okno plast dvoukř. Rozměr/1414*1860/	kus	1,0000	6 486,80	6 486,80
33	K	611-mat.-33	WO/36 - okno plast dvoukř. Rozměr/1374*1824/	kus	1,0000	6 976,00	6 976,00
34	K	611-mat.-34	WO/37 - okno plast dvoukř. Rozměr/924*1630/	kus	1,0000	5 414,60	5 414,60
35	K	611-mat.-35	WO/37 - okno plast dvoukř. Rozměr/924*1630/	kus	1,0000	5 414,60	5 414,60
36	K	611-mat.-36	WO/38 - okno plast dvoukř. Rozměr/474*1074/	kus	1,0000	2 333,00	2 333,00

# KRYCÍ LIST ROZPOČTU

Stavba: ZŠ Míru

Objekt: ZL 04 - Okna

Část: 02 - Zvýšení kvality vzdělávání ZŠ náměstí Míru - OKNA PŘÍPOČET

**Úroveň 6: 2017-045-28 - Otvorové výplně- okna-2 - ZPŮSOBILÉ NÁKLADY HLAVNÍ**

JKSO:

CC-CZ:

Místo:

Datum: 5. 11. 2018

Objednatel:

IČ:

DIČ:

Zhotovitel:

IČ:

DIČ:

Projektant:

IČ:

DIČ:

Zpracovatel:

IČ:

DIČ:

Poznámka:

Náklady z rozpočtu	16 698,00
Ostatní náklady	0,00

**Cena bez DPH 16 698,00**

DPH základní	21,00%	ze	16 698,00	3 506,58
snížená	21,00%	ze	0,00	0,00

**Cena s DPH v CZK 20 204,58**

**Projektant**

Datum a podpis:

Razítko

**Zpracovatel**

Datum a podpis:

Razítko

**Objednavatel**

Datum a podpis:

Razítko

**Zhotovitel**

Datum a podpis:

Razítko

# REKAPITULACE ROZPOČTU

Stavba: ZŠ Míru  
Objekt: ZL 04 - Okna  
Část: 02 - Zvýšení kvality vzdělávání ZŠ náměstí Míru - OKNA PŘÍPOČET

**Úroveň 6: 2017-045-28 - Otvorové výplně- okna-2 - ZPŮSOBILÉ NÁKLADY HLAVNÍ**

Místo: Datum: 5. 11. 2018  
Objednatel: Projektant:  
Zhotovitel: Zpracovatel:

Kód - Popis	Cena celkem [CZK]
<b>1) Náklady z rozpočtu</b>	<b>16 698,00</b>
766 - Konstrukce truhlářské	16 698,00
<b>2) Ostatní náklady</b>	<b>0,00</b>
<b>Celkové náklady za stavbu 1) + 2)</b>	<b>16 698,00</b>

# ROZPOČET

Stavba: ZŠ Míru  
Objekt: ZL 04 - Okna  
Část: 02 - Zvýšení kvality vzdělávání ZŠ náměstí Míru - OKNA PŘÍPOČET

## Úroveň 6: 2017-045-28 - Otvorové výplně- okna-2 - ZPŮSOBILÉ NÁKLADY HLAVNÍ

Místo: Datum: 5. 11. 2018  
Objednatel: Projektant:  
Zhotovitel: Zpracovatel:

PČ	Typ	Kód	Popis	MJ	Množství	J.cena [CZK]	Cena celkem [CZK]
----	-----	-----	-------	----	----------	--------------	-------------------

### Náklady z rozpočtu

**16 698,00**

#### 766 - Konstrukce truhlářské

**16 698,00**

1	K	6114-mat.-64.1	WO/16 - okno plast dvoukř. Rozměr/1234*2214/	ks	1,0000	8 349,00	8 349,00
2	K	6114-mat.-65.1	WO/16 - okno plast dvoukř. Rozměr/1234*2214/	ks	1,0000	8 349,00	8 349,00

# KRYCÍ LIST ROZPOČTU

Stavba: ZŠ Míru

Objekt: ZL 04 - Okna

Část: 02 - Zvýšení kvality vzdělávání ZŠ náměstí Míru - OKNA PŘÍPOČET

**Úroveň 6: 01 - Nástavba III.NP a navýšení kapacity - Způsobilé hlavní náklady**

JKSO:

CC-CZ:

Místo:

Datum: 5. 11. 2018

Objednatel:

IČ:

DIČ:

Zhotovitel:

IČ:

DIČ:

Projektant:

IČ:

DIČ:

Zpracovatel:

IČ:

DIČ:

Poznámka:

Náklady z rozpočtu	122 569,00
Ostatní náklady	0,00

<b>Cena bez DPH</b>	<b>122 569,00</b>
---------------------	-------------------

DPH základní	21,00%	ze	122 569,00	25 739,49
snížená	21,00%	ze	0,00	0,00

<b>Cena s DPH</b>	<b>v CZK</b>	<b>148 308,49</b>
-------------------	--------------	-------------------

**Projektant**

Datum a podpis:

Razítko

**Zpracovatel**

Datum a podpis:

Razítko

**Objednavatel**

Datum a podpis:

Razítko

**Zhotovitel**

Datum a podpis:

Razítko

# REKAPITULACE ROZPOČTU

Stavba: ZŠ Míru  
Objekt: ZL 04 - Okna  
Část: 02 - Zvýšení kvality vzdělávání ZŠ náměstí Míru - OKNA PŘÍPOČET

## Úroveň 6: 01 - Nástavba III.NP a navýšení kapacity - Způsobilé hlavní náklady

Místo: Datum: 5. 11. 2018  
Objednatel: Projektant:  
Zhotovitel: Zpracovatel:

Kód - Popis	Cena celkem [CZK]
<b>1) Náklady z rozpočtu</b>	<b>122 569,00</b>
769 - Otvorové prvky z plastu	122 569,00
<b>2) Ostatní náklady</b>	<b>0,00</b>
<b>Celkové náklady za stavbu 1) + 2)</b>	<b>122 569,00</b>

# ROZPOČET

Stavba: ZŠ Míru  
Objekt: ZL 04 - Okna  
Část: 02 - Zvýšení kvality vzdělávání ZŠ náměstí Míru - OKNA PŘÍPOČET

## Úroveň 6: 01 - Nástavba III.NP a navýšení kapacity - Způsobilé hlavní náklady

Místo: Datum: 5. 11. 2018  
Objednatel: Projektant:  
Zhotovitel: Zpracovatel:

PČ	Typ	Kód	Popis	MJ	Množství	J.cena [CZK]	Cena celkem [CZK]
----	-----	-----	-------	----	----------	--------------	-------------------

### Náklady z rozpočtu

**122 569,00**

### 769 - Otvorové prvky z plastu

**122 569,00**

1	K	769.02.1	Okno plastové 1280/2214 Uw=max.0,9 W/m2. - ozn. W01	ks	3,0000	8 402,00	25 206,00
2	K	769.04.1	Okno plastové 840*1120 Uw=max.0,9 W/m2.k - ozn. W12	ks	3,0000	3 463,00	10 389,00
3	K	769.06.1	Okno plastové 1170/1780 Uw=max.0,9 W/m2.k - ozn. W14	ks	2,0000	43 487,00	86 974,00



# MONTÁŽNÍ LIST Č.: Z17-0140-2018

Ze dne: 8. 10. 2018

## Dodavatel

B R E X, spol. s r.o.  
Hodkovická 135, 463 12 Liberec  
IČO 40232549  
www.brex.cz, okna@brex.cz

Zpracoval:

## Odběratel

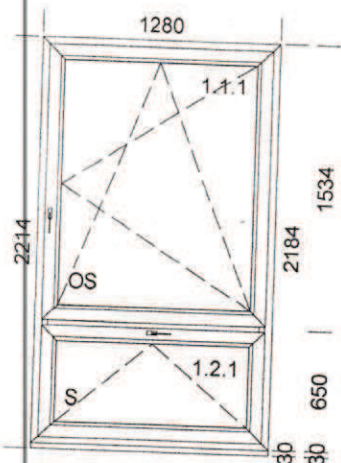
BREX s.r.o.

Tel.:

Akce: BREX s.r.o. - ZŠ Nám. Míru - VÝROBNÍ DOKUMENTACE

Poz.	Název	Počet
------	-------	-------

W01	Okno	29
-----	------	----



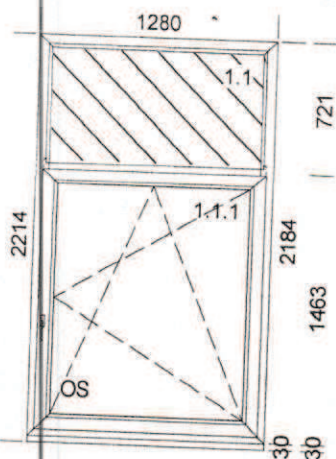
Popis pozice: Profil: **Schüco**

Šířka x Výška [mm]: 1280 x 2214

Plocha (m<sup>2</sup>): 2,796 Obvod (m): 6,928

1. Typ: Okno 19411/19431 ST, barva: Bílá  
Vodorovné sloupky: 1 x 19465  
1. Typ kování: OS STANDARD, barva kování: Bílá  
Spec. výběry: Vícepolohové větrání  
Zasklení: Trojsklo U=0,6 dle objedn.  
2. Typ kování: SKLOPNÉ GAVM/GAM KB.K, barva kování: Bílá  
Zasklení: Trojsklo U=0,6 dle objedn.  
Spojovací profily 1 typu 18299

W01	Okno A	3
-----	-----------	---



Popis pozice: Profil: **Schüco**

Šířka x Výška [mm]: 1280 x 2214

Plocha (m<sup>2</sup>): 2,796 Obvod (m): 6,928

1. Typ: Okno 19411/19431 ST, barva: Bílá  
Vodorovné sloupky: 1 x 19465  
1. Výplň: Hladká výplň 48 mm bílá  
1. Typ kování: OS STANDARD, barva kování: Bílá  
Spec. výběry: Vícepolohové větrání  
Zasklení: Trojsklo U=0,6 dle objedn.  
Spojovací profily 1 typu 18299

Poz. Název

Počet

W03 Okno

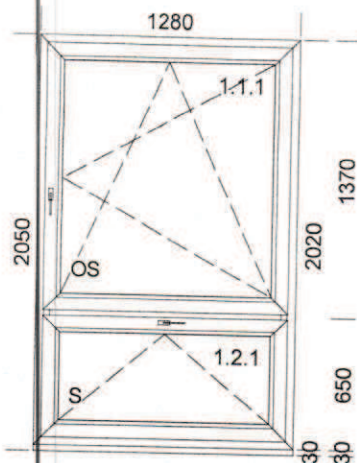
1

**Popis pozice:** Profil: **Schüco**

**Šířka x Výška [mm]: 1280 x 2050**

**Plocha (m2): 2,586** **Obvod (m): 6,600**

1. Typ: Okno 19411/19431 ST, barva: Bílá  
Vodorovné sloupky: 1 x 19465  
1. Typ kování: OS STANDARD, barva kování: Bílá  
Spec. výběry: Vícepohové větrání  
Zasklení: Trojsklo U=0,6 dle objedn.  
2. Typ kování: SKLOPNÉ GAVM/GAM KB.K, barva kování: Bílá  
Zasklení: Trojsklo U=0,6 dle objedn.  
Spojovací profily 1 typu 18299



**MONTÁŽ !**

W03 Okno

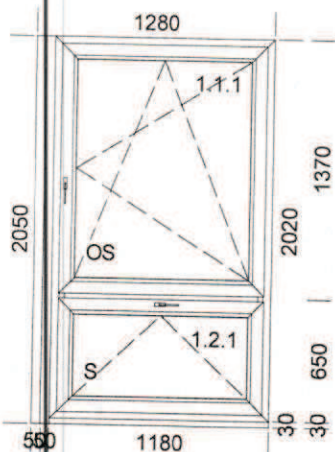
1

**Popis pozice:** Profil: **Schüco**

**Šířka x Výška [mm]: 1280 x 2050**

**Plocha (m2): 2,384** **Obvod (m): 6,400**

1. Typ: Okno 19411/19431 ST, barva: Bílá  
Vodorovné sloupky: 1 x 19465  
1. Typ kování: OS STANDARD, barva kování: Bílá  
Spec. výběry: Vícepohové větrání  
Zasklení: Trojsklo U=0,6  
2. Typ kování: SKLOPNÉ GAVM/GAM KB.K, barva kování: Bílá  
Zasklení: Trojsklo U=0,6  
Spojovací profily 1 typu 18299  
Spojovací profily 2 typu 19257



W03 Okno

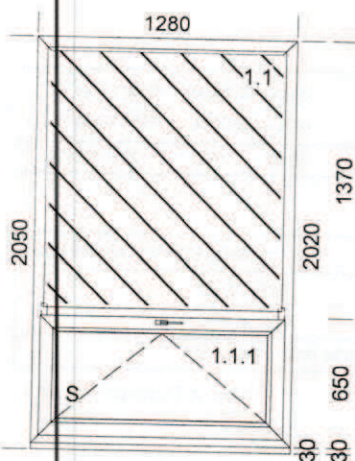
1

**Popis pozice:** Profil: **Schüco**

**Šířka x Výška [mm]: 1280 x 2050**

**Plocha (m2): 2,586** **Obvod (m): 6,600**

1. Typ: Okno 19411/19431 ST, barva: Bílá  
Vodorovné sloupky: 1 x 19465  
1. Výplň: Hladká výplň 48 mm bílá  
1. Typ kování: SKLOPNÉ GAVM/GAM KB.K, barva kování: Bílá  
Zasklení: Trojsklo U=0,6  
Spojovací profily 1 typu 18299





Poz.    Název    Počet

W06    Okno

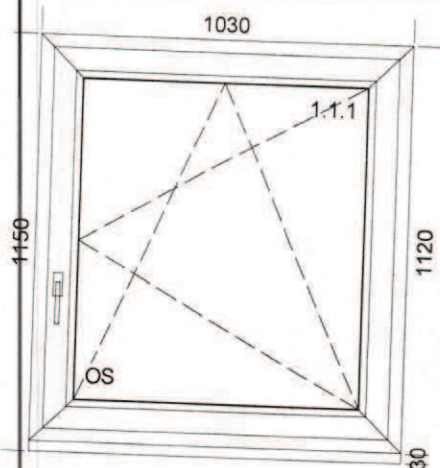
1

Popis pozice:    Profil: **Schüco**

Šířka x Výška [mm]: 1030 x 1150

Plocha (m<sup>2</sup>): **1,154**    Obvod (m): **4,300**

1. Typ: Okno 19411/19431 ST, barva: Bílá  
1. Typ kování: OS STANDARD, barva kování: Bílá  
Spec. výběry: Vícepolohové větrání  
Zasklení: Trojsklo U=0,6  
Spojovací profily 1 typu 18299



W07    Okno

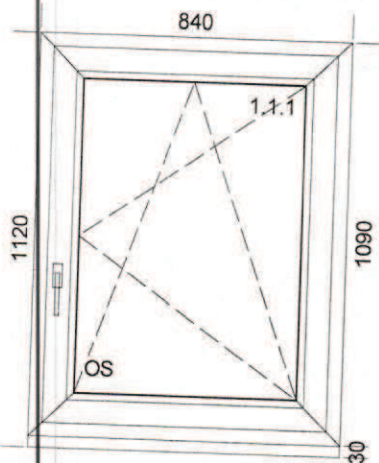
3

Popis pozice:    Profil: **Schüco**

Šířka x Výška [mm]: 840 x 1120

Plocha (m<sup>2</sup>): **0,916**    Obvod (m): **3,860**

1. Typ: Okno 19411/19431 ST, barva: Bílá  
1. Typ kování: OS STANDARD, barva kování: Bílá  
Spec. výběry: Vícepolohové větrání  
Zasklení: Trojsklo U=0,6 dle objedn.  
Spojovací profily 1 typu 18299



W07    Okno

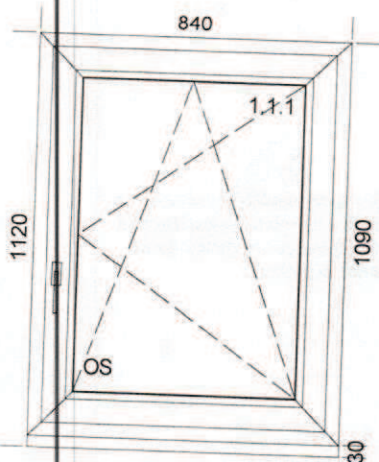
1

Popis pozice:    Profil: **Schüco**

Šířka x Výška [mm]: 840 x 1120

Plocha (m<sup>2</sup>): **0,916**    Obvod (m): **3,860**

1. Typ: Okno 19411/19431 ST, barva: Bílá  
1. Typ kování: OS STANDARD, barva kování: Bílá  
Spec. výběry: Vícepolohové větrání  
Zasklení: Trojsklo U=0,6  
Spojovací profily 1 typu 18299



Poz. Název

Počet

W08 Okno

5

**Popis pozice:**

Profil: **Schüco**

**Šířka x Výška [mm]: 2340 x 1770**

**Plocha (m<sup>2</sup>): 4,072**

**Obvod (m): 8,160**

1. Typ: Okno 19411/19431 ST, barva: Bílá

Svislé sloupky: 1 x 19465

1. Typ kování: OS STANDARD, barva kování: Bílá

Spec. výběry: Vícepolohové větrání

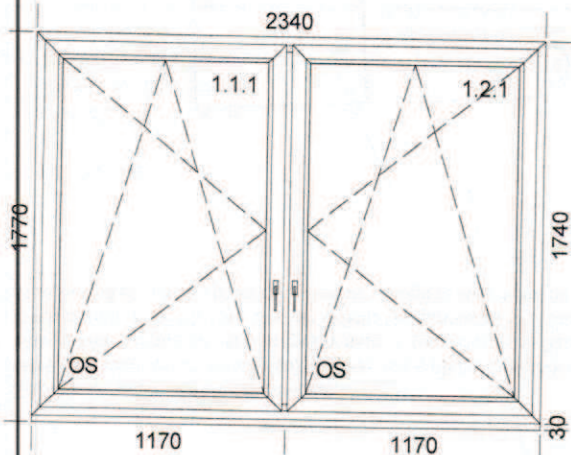
Zasklení: Trojsklo U=0,6

2. Typ kování: OS STANDARD, barva kování: Bílá

Spec. výběry: Vícepolohové větrání

Zasklení: Trojsklo U=0,6

Spojovací profily 1 typu 18299



W10 Okno

3

**Popis pozice:**

Profil: **Schüco**

**Šířka x Výška [mm]: 820 x 514**

**Plocha (m<sup>2</sup>): 0,397**

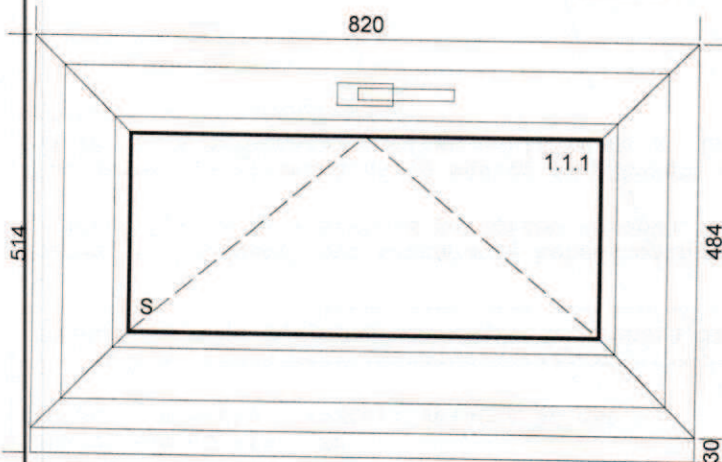
**Obvod (m): 2,608**

1. Typ: Okno 19411/19431 ST, barva: Bílá

1. Typ kování: SKLOPNÉ GAVM/GAM KB.K, barva kování: Bílá

Zasklení: Trojsklo U=0,6

Spojovací profily 1 typu 18299



W11 Okno

7

**Popis pozice:**

Profil: **Schüco**

**Šířka x Výška [mm]: 2290 x 2294**

**Plocha (m<sup>2</sup>): 5,185**

**Obvod (m): 9,108**

1. Typ: Okno 19411/19431 ST, barva: Bílá

Svislé sloupky: 1 x 19465

Vodorovné sloupky: 2 x 19465

1. Typ kování: OS STANDARD, barva kování: Bílá

Spec. výběry: Vícepolohové větrání

Zasklení: Trojsklo U=0,6

2. Typ kování: OS STANDARD, barva kování: Bílá

Spec. výběry: Vícepolohové větrání

Zasklení: Trojsklo U=0,6

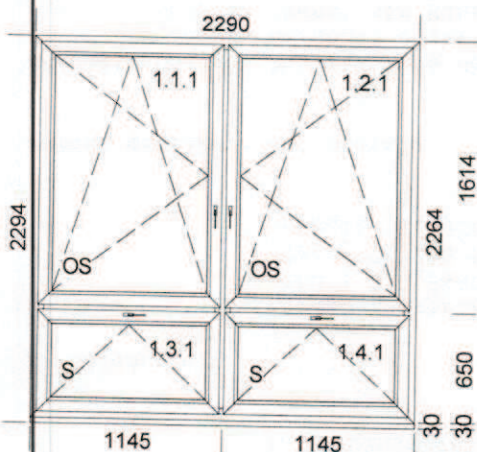
3. Typ kování: SKLOPNÉ GAVM/GAM KB.K, barva kování: Bílá

Zasklení: Trojsklo U=0,6

4. Typ kování: SKLOPNÉ GAVM/GAM KB.K, barva kování: Bílá

Zasklení: Trojsklo U=0,6

Spojovací profily 1 typu 18299





Poz. Název

Počet

W12 Okno

3

Popis pozice: Profil: Schüco

Šířka x Výška [mm]: 2344 x 1774

Plocha (m<sup>2</sup>): 4,088 Obvod (m): 8,176

1. Typ: Okno 19411/19431 ST, barva: Bílá

Svislé sloupky: 1 x 19465

1. Typ kování: OS STANDARD, barva kování: Bílá

Spec. výběry: Vícepolohové větrání

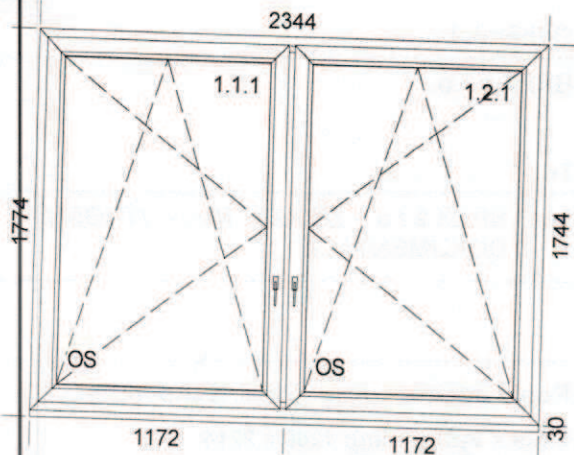
Zasklení: Trojsklo U=0,6

2. Typ kování: OS STANDARD, barva kování: Bílá

Spec. výběry: Vícepolohové větrání

Zasklení: Trojsklo U=0,6

Spojovací profily 1 typu 18299



W12 Okno  
A

2

Popis pozice: Profil: Schüco

Šířka x Výška [mm]: 2344 x 1804

Plocha (m<sup>2</sup>): 4,158 Obvod (m): 8,236

1. Typ: Okno 19411/19431 ST, barva: Bílá

Svislé sloupky: 1 x 19465

1. Typ kování: OS STANDARD, barva kování: Bílá

Spec. výběry: Vícepolohové větrání

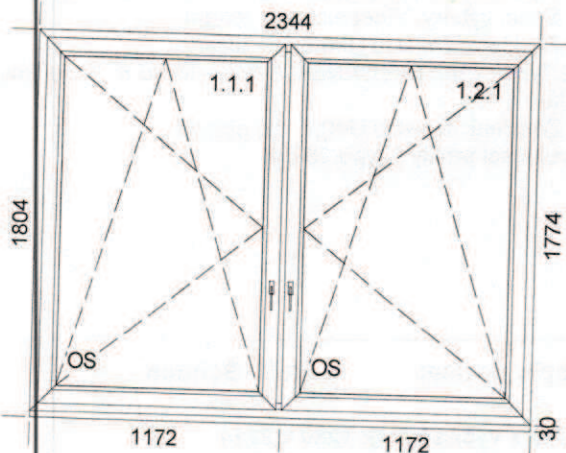
Zasklení: Trojsklo U=0,6

2. Typ kování: OS STANDARD, barva kování: Bílá

Spec. výběry: Vícepolohové větrání

Zasklení: Trojsklo U=0,6

Spojovací profily 1 typu 18299



W14 Okno

2

Popis pozice: Profil: Schüco

Šířka x Výška [mm]: 1170 x 1780

Plocha (m<sup>2</sup>): 2,047 Obvod (m): 5,840

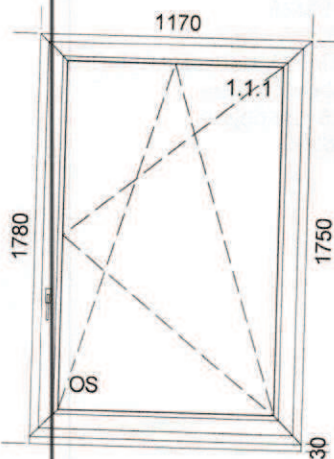
1. Typ: Okno 19411/19431 ST, barva: Bílá

1. Typ kování: OS STANDARD, barva kování: Bílá

Spec. výběry: Vícepolohové větrání

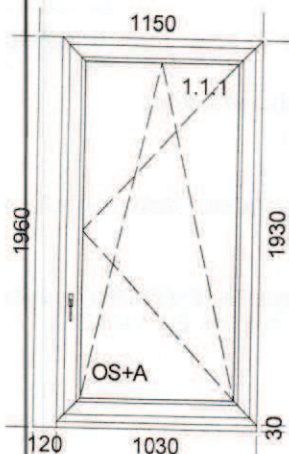
Zasklení: Trojsklo U=0,6 dle objedn.

Spojovací profily 1 typu 18299



Poz.      Název      Počet

W15      Okno      1



**Popis pozice:**      Profil: **Schüco**

**Šířka x Výška [mm]: 1150 x 1960**

**Plocha (m<sup>2</sup>): 1,988      Obvod (m): 5,920**

1. Typ: Okno 19411/19431 ST, barva: Bílá

1. Typ kování: OS STANDARD, barva kování: Bílá

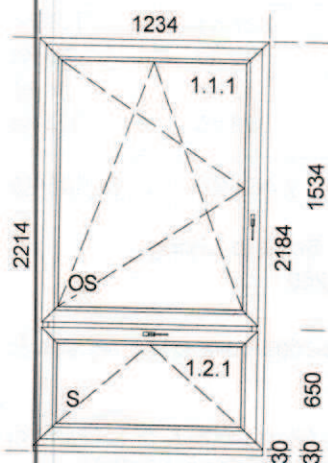
Spec. výběry: G 550, FFH do 2000mm; Vícepolohové větrání

Zasklení: Trojsklo U=0,6 dle objedn.

Spojovací profily 1 typu 18299

Spojovací profily 1 typu 19258

W16      Okno      2



**Popis pozice:**      Profil: **Schüco**

**Šířka x Výška [mm]: 1234 x 2214**

**Plocha (m<sup>2</sup>): 2,695      Obvod (m): 6,836**

1. Typ: Okno 19411/19431 ST, barva: Bílá

Vodorovné sloupky: 1 x 19465

1. Typ kování: OS STANDARD, barva kování: Bílá

Spec. výběry: Vícepolohové větrání

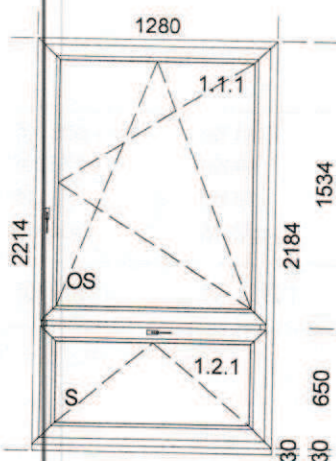
Zasklení: Trojsklo U=0,6

2. Typ kování: SKLOPNÉ GAVM/GAM KB.K, barva kování: Bílá

Zasklení: Trojsklo U=0,6

Spojovací profily 1 typu 18299

W17      Okno      5



**Popis pozice:**      Profil: **Schüco**

**Šířka x Výška [mm]: 1280 x 2214**

**Plocha (m<sup>2</sup>): 2,796      Obvod (m): 6,928**

1. Typ: Okno 19411/19431 ST, barva: Bílá

Vodorovné sloupky: 1 x 19465

1. Typ kování: OS STANDARD, barva kování: Bílá

Spec. výběry: Vícepolohové větrání

Zasklení: Trojsklo U=0,6

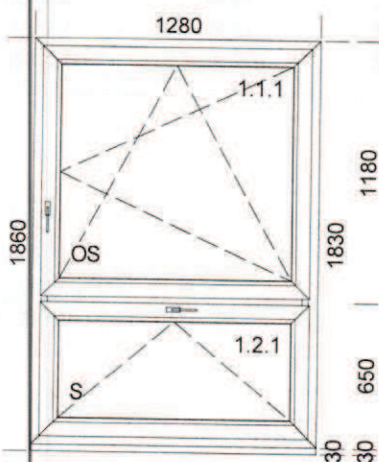
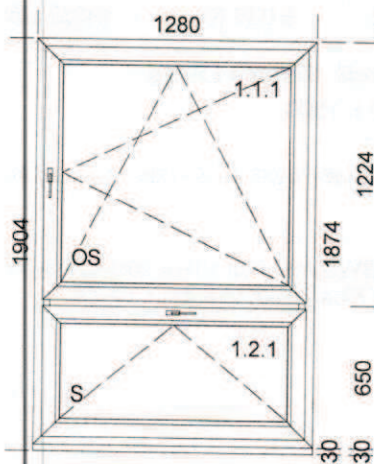
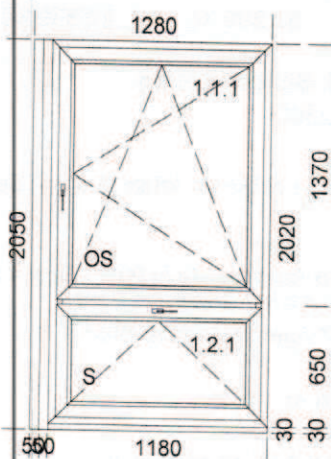
2. Typ kování: SKLOPNÉ GAVM/GAM KB.K, barva kování: Bílá

Zasklení: Trojsklo U=0,6

Spojovací profily 1 typu 18299



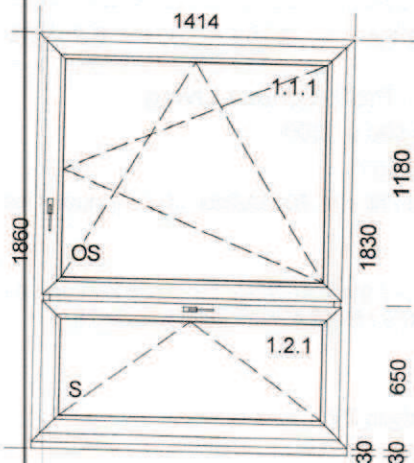
Poz.	Název	Počet	
W17 A	Okno	1	<p><b>Popis pozice:</b> Profil: <b>Schüco</b></p> <p><b>Šířka x Výška [mm]: 1280 x 2050</b></p> <p><b>Plocha (m2): 2,384</b>      <b>Obvod (m): 6,400</b></p> <p>1. Typ: Okno 19411/19431 ST, barva: Bílá Vodorovné sloupky: 1 x 19465 1. Typ kování: OS STANDARD, barva kování: Bílá Spec. výběry: Vícepolohové větrání Zasklení: Trojsklo U=0,6 2. Typ kování: SKLOPNÉ GAVM/GAM KB.K, barva kování: Bílá Zasklení: Trojsklo U=0,6 Spojovací profily 1 typu 18299 Spojovací profily 2 typu 19257</p>
W19	Okno	2	<p><b>Popis pozice:</b> Profil: <b>Schüco</b></p> <p><b>Šířka x Výška [mm]: 1280 x 1904</b></p> <p><b>Plocha (m2): 2,399</b>      <b>Obvod (m): 6,308</b></p> <p>1. Typ: Okno 19411/19431 ST, barva: Bílá Vodorovné sloupky: 1 x 19465 1. Typ kování: OS STANDARD, barva kování: Bílá Spec. výběry: Vícepolohové větrání Zasklení: Trojsklo U=0,6 2. Typ kování: SKLOPNÉ GAVM/GAM KB.K, barva kování: Bílá Zasklení: Trojsklo U=0,6 Spojovací profily 1 typu 18299</p>
W20	Okno	19	<p><b>Popis pozice:</b> Profil: <b>Schüco</b></p> <p><b>Šířka x Výška [mm]: 1280 x 1860</b></p> <p><b>Plocha (m2): 2,342</b>      <b>Obvod (m): 6,220</b></p> <p>1. Typ: Okno 19411/19431 ST, barva: Bílá Vodorovné sloupky: 1 x 19465 1. Typ kování: OS STANDARD, barva kování: Bílá Spec. výběry: Vícepolohové větrání Zasklení: Trojsklo U=0,6 2. Typ kování: SKLOPNÉ GAVM/GAM KB.K, barva kování: Bílá Zasklení: Trojsklo U=0,6 Spojovací profily 1 typu 18299</p>



Poz.      Název      Počet

W22      Okno

4



**Popis pozice:**      Profil: **Schüco**

**Šířka x Výška [mm]:** 1414 x 1860

**Plocha (m2):** 2,588      **Obvod (m):** 6,488

1. Typ: Okno 19411/19431 ST, barva: Bílá  
Vodorovné sloupky: 1 x 19465

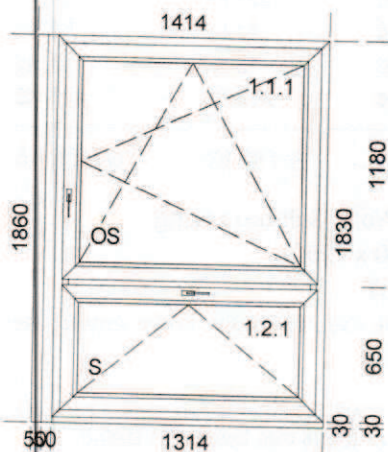
1. Typ kování: OS STANDARD, barva kování: Bílá  
Spec. výběry: Vícepolohové větrání  
Zasklení: Trojsklo U=0,6

2. Typ kování: SKLOPNÉ GAVM/GAM KB.K, barva kování: Bílá

Zasklení: Trojsklo U=0,6  
Spojovací profily 1 typu 18299

W22      Okno  
A

1



**Popis pozice:**      Profil: **Schüco**

**Šířka x Výška [mm]:** 1414 x 1860

**Plocha (m2):** 2,405      **Obvod (m):** 6,288

1. Typ: Okno 19411/19431 ST, barva: Bílá  
Vodorovné sloupky: 1 x 19465

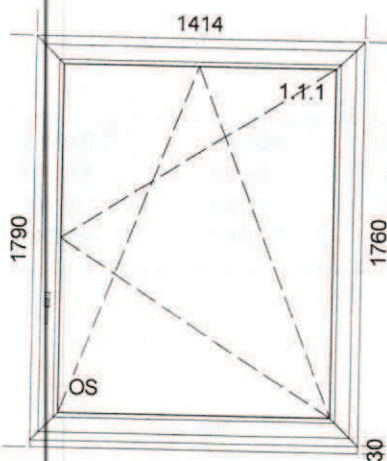
1. Typ kování: OS STANDARD, barva kování: Bílá  
Spec. výběry: Vícepolohové větrání  
Zasklení: Trojsklo U=0,6

2. Typ kování: SKLOPNÉ GAVM/GAM KB.K, barva kování: Bílá

Zasklení: Trojsklo U=0,6  
Spojovací profily 1 typu 18299  
Spojovací profily 2 typu 19257

W22      Okno  
B

2



**Popis pozice:**      Profil: **Schüco**

**Šířka x Výška [mm]:** 1414 x 1790

**Plocha (m2):** 2,489      **Obvod (m):** 6,348

1. Typ: Okno 19411/19431 ST, barva: Bílá

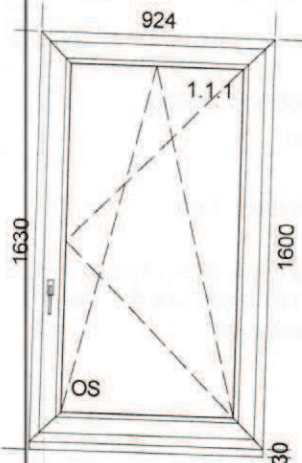
1. Typ kování: OS STANDARD, barva kování: Bílá  
Spec. výběry: Vícepolohové větrání  
Zasklení: Trojsklo U=0,6

Spojovací profily 1 typu 18299



Poz.    Název    Počet

W27    Okno    2



**Popis pozice:**    Profil: **Schüco**

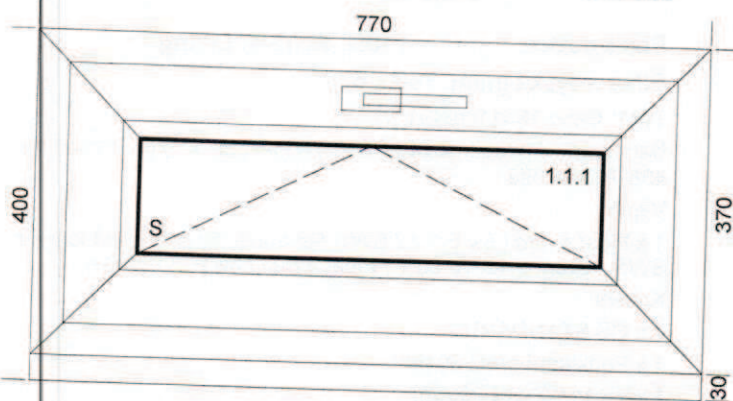
**Šířka x Výška [mm]: 924 x 1630**

**Plocha (m2): 1,478    Obvod (m): 5,048**

1. Typ: Okno 19411/19431 ST, barva: Bílá  
 1. Typ kování: OS STANDARD, barva kování: Bílá  
 Spec. výběry: Vícepohodové větrání  
 Zasklení: Trojsklo U=0,6  
 Spojovací profily 1 typu 18299

**El. otvírač !!**

W30    Okno    4



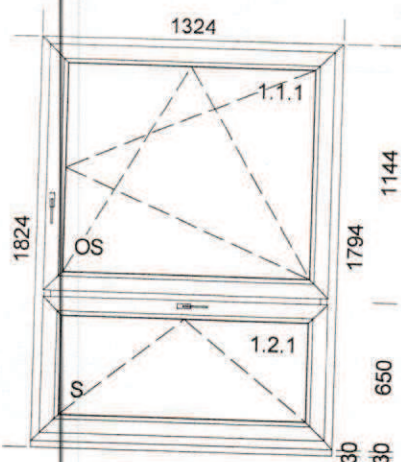
**Popis pozice:**    Profil: **Schüco**

**Šířka x Výška [mm]: 770 x 400**

**Plocha (m2): 0,285    Obvod (m): 2,280**

1. Typ: Okno 19411/19431 ST, barva: Bílá  
 1. Typ kování: SKLOPNÉ GAVM/GAM KB.K, barva kování: Bílá  
 Zasklení: Trojsklo U=0,6  
 Spojovací profily 1 typu 18299

W33    Okno    21



**Popis pozice:**    Profil: **Schüco**

**Šířka x Výška [mm]: 1324 x 1824**

**Plocha (m2): 2,375    Obvod (m): 6,236**

1. Typ: Okno 19411/19431 ST, barva: Bílá  
 Vodorovné sloupky: 1 x 19465  
 1. Typ kování: OS STANDARD, barva kování: Bílá  
 Spec. výběry: Vícepohodové větrání  
 Zasklení: Trojsklo U=0,6  
 2. Typ kování: SKLOPNÉ GAVM/GAM KB.K, barva kování: Bílá  
 Zasklení: Trojsklo U=0,6  
 Spojovací profily 1 typu 18299

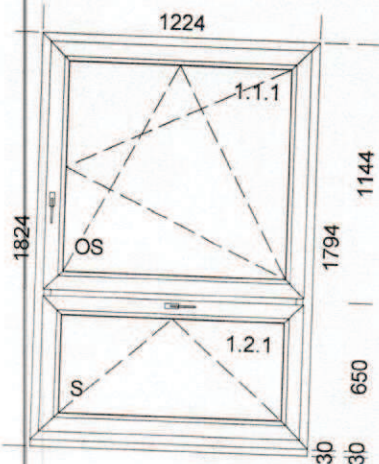


Poz. Název

Počet

W34 Okno

5



Popis pozice: Profil: **Schüco**

Šířka x Výška [mm]: 1224 x 1824

Plocha (m<sup>2</sup>): **2,196** Obvod (m): **6,036**

1. Typ: Okno 19411/19431 ST, barva: Bílá  
Vodorovné sloupky: 1 x 19465

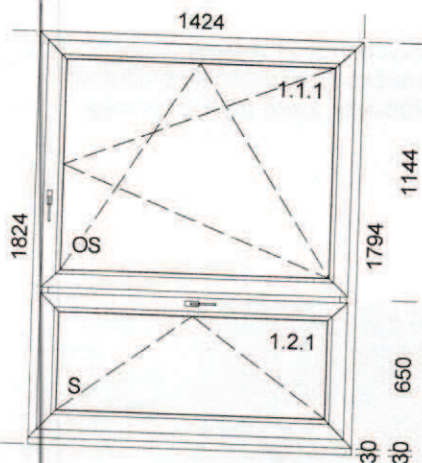
1. Typ kování: OS STANDARD, barva kování: Bílá  
Spec. výběry: Vícepolohové větrání

Zasklení: Trojsklo U=0,6  
2. Typ kování: SKLOPNÉ GAVM/GAM KB.K, barva kování: Bílá

Zasklení: Trojsklo U=0,6  
Spojovací profily 1 typu 18299

W35 Okno

4



Popis pozice: Profil: **Schüco**

Šířka x Výška [mm]: 1424 x 1824

Plocha (m<sup>2</sup>): **2,555** Obvod (m): **6,436**

1. Typ: Okno 19411/19431 ST, barva: Bílá  
Vodorovné sloupky: 1 x 19465

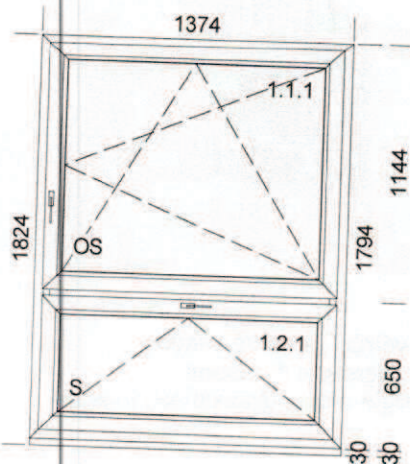
1. Typ kování: OS STANDARD, barva kování: Bílá  
Spec. výběry: Vícepolohové větrání

Zasklení: Trojsklo U=0,6  
2. Typ kování: SKLOPNÉ GAVM/GAM KB.K, barva kování: Bílá

Zasklení: Trojsklo U=0,6  
Spojovací profily 1 typu 18299

W36 Okno

1



Popis pozice: Profil: **Schüco**

Šířka x Výška [mm]: 1374 x 1824

Plocha (m<sup>2</sup>): **2,465** Obvod (m): **6,336**

1. Typ: Okno 19411/19431 ST, barva: Bílá  
Vodorovné sloupky: 1 x 19465

1. Typ kování: OS STANDARD, barva kování: Bílá  
Spec. výběry: Vícepolohové větrání

Zasklení: Trojsklo U=0,6  
2. Typ kování: SKLOPNÉ GAVM/GAM KB.K, barva kování: Bílá

Zasklení: Trojsklo U=0,6  
Spojovací profily 1 typu 18299

Poz.	Název	Počet
------	-------	-------

W37 Okno

2

Popis pozice: Profil: **Schüco**

Šířka x Výška [mm]: 924 x 1624

Plocha (m2): **1,473** Obvod (m): **5,036**

1. Typ: Okno 19411/19431 ST, barva: Bílá

Vodorovné sloupky: 1 x 19465

1. Typ kování: SKLOPNÉ GAVM/GAM KB.K, barva kování: Bílá

1. Zasklení: Trojsklo U=0,6

Mřížky vnitř. typu: M26 barva: Bílá/Bílá

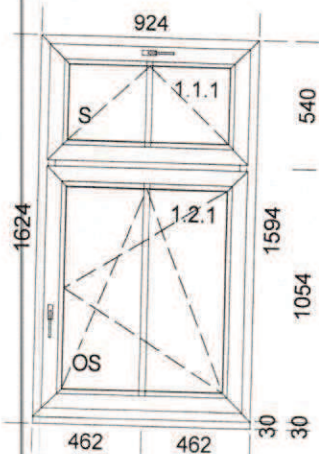
2. Typ kování: OS STANDARD, barva kování: Bílá

Spec. výběry: Vícepolohové větrání

1. Zasklení: Trojsklo U=0,6

Mřížky vnitř. typu: M26 barva: Bílá/Bílá

Spojovací profily 1 typu 18299



W38 Okno

1

Popis pozice: Profil: **Schüco**

Šířka x Výška [mm]: 474 x 1074

Plocha (m2): **0,495** Obvod (m): **3,036**

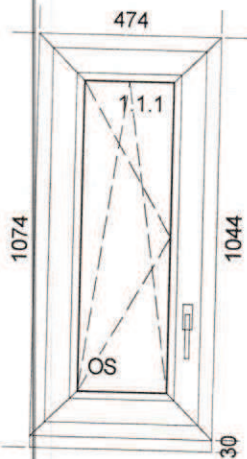
1. Typ: Okno 19411/19431 ST, barva: Bílá

1. Typ kování: OS STANDARD, barva kování: Bílá

Spec. výběry: Vícepolohové větrání

Zasklení: Trojsklo U=0,6 dle objedn.

Spojovací profily 1 typu 18299



Celkový počet jednotek pro montáž: **139**

Celková plocha (m2): **356,198**

Celkový obvod (m): **888,000**

Obvod sestav je počítán jako součet obvodů jednotlivých ráků !!!

.....  
předal

.....  
převzal

**MONTÁŽ !**



# MONTÁŽNÍ LIST Č.: Z17-0140-2018

Ze dne: 8. 10. 2018

**brex.**

## Dodavatel

B R E X, spol. s r.o.  
Hodkovická 135, 463 12 Liberec  
IČO 40232549  
www.brex.cz, okna@brex.cz

## Odběratel

BREX s.r.o.

Tel.:

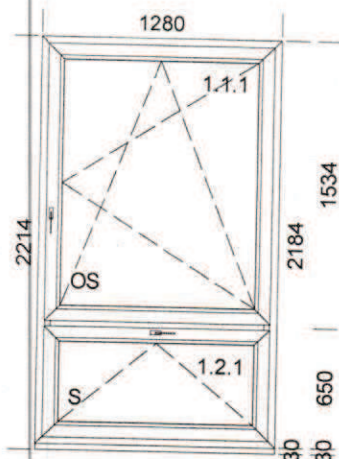
Zpracoval:

Akce: BREX s.r.o. - ZŠ Nám. Míru - VÝROBNÍ  
DOKUMENTACE

Poz.	Název	Počet
------	-------	-------

W01 Okno

29



Popis pozice: Profil: **Schüco**

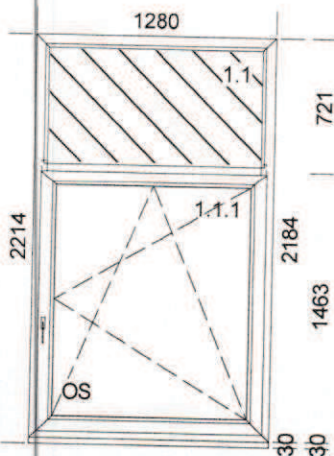
Šířka x Výška [mm]: 1280 x 2214

Plocha (m2): 2,796 Obvod (m): 6,928

- Typ: Okno 19411/19431 ST, barva: Bílá  
Vodorovné sloupky: 1 x 19465  
1. Typ kování: OS STANDARD, barva kování: Bílá  
Spec. výběry: Vícepolohové větrání  
Zasklení: Trojsklo U=0,6 dle objedn.
- Typ kování: SKLOPNÉ GAVM/GAM KB.K, barva kování: Bílá  
Zasklení: Trojsklo U=0,6 dle objedn.  
Spojovací profily 1 typu 18299

W01 Okno  
A

3



Popis pozice: Profil: **Schüco**

Šířka x Výška [mm]: 1280 x 2214

Plocha (m2): 2,796 Obvod (m): 6,928

- Typ: Okno 19411/19431 ST, barva: Bílá  
Vodorovné sloupky: 1 x 19465  
1. Výplň: Hladká výplň 48 mm bílá  
1. Typ kování: OS STANDARD, barva kování: Bílá  
Spec. výběry: Vícepolohové větrání  
Zasklení: Trojsklo U=0,6 dle objedn.
- Spojovací profily 1 typu 18299

<b>brex.</b>	<b>Změnový list</b>	číslo:	<b>5</b>
--------------	---------------------	--------	----------

stavba (název dle SOD):	Zvýšení kvality vzdělávání ZŠ náměstí Míru , 5.1a Snížení energetické náročnosti ZŠ náměstí Míru , 5.1b Snížení energetické náročnosti ZŠ náměstí Míru
číslo SOD:	objednatele SMLD0656/2018 , zhotovitele 18BRINO1-03
číslo zakázky:	17BV110010000003

Objednatel:	STATUTÁRNÍ MĚSTO LIBEREC
sídlo:	Nám. Dr.E. Beneše 1 , Liberec 1
IČ:	262978

Zhotovitel:	B R E X spol. s.r.o.
sídlo:	Hodkovičká 135 , Liberec
IČ:	40232549

název změnového listu:

**Zdvojený rošt pro osazení OSB desek ve stropěch, budova A i B**

popis změny:

**Doplnění chybějících zdvojených roštů a krokrových nástavců pro osazení OSB desek a tepelné izolace stropu v budově A i B v nástavbách vč. spojovacího materiálu**

důvod změny:

Chybějící položky ve VV. Nesoulad projektové dokumentace s výkazem výměr (chyba projektu).  
  
Zůstává zachován charakter a účel díla definovaný v projektové dokumentaci a smluvních dokumentech. Všechna ostatní ustanovení smlouvy o dílo zůstávají realizací změny nedotčena. Případné dodatečné stavební práce plynoucí z realizace změny budou hrazeny z prostředků zhotovitele.

	ANO/NE	popis vlivu / nová hodnota proti původní SOD
vliv na cenu díla:	ANO	<b>cenový rozdíl: 844.331,16Kč</b>
vliv na lhůtu realizace:	NE	
vliv na záruky:		
vliv na platební podmínky:		

příloha:	položkový rozpočet
----------	--------------------

Zpracoval:	jméno	podpis	datum
BREX			5.11.2018

**Odsouhlasil:**  
Smluvní strany podpisem potvrzují souhlas s výše uvedenými skutečnostmi. Podepsaný změnový list se podpisem stává nedílnou součástí smlouvy o dílo a mění dotčená ustanovení. Na základě změnového listu bude uzavřen dodatek k SOD.

za objednatele:	jméno	razítko, podpis	datum
TDS			5.11.2018
Zástupce objednatele			5.11.2018
Autorský dozor			5.11.2018

za zhotovitele:	jméno	razítko, podpis	datum
vedoucí projektu/stavbyvedoucí:			
oprávněný zástupce :			

# SOUHRNNÝ LIST STAVBY

Kód: 24d  
Stavba: ZŠ Míru

JKSO:  
Místo:

CC-CZ:  
Datum: 5. 11. 2018

Objednatel:

IČ:  
DIČ:

Zhotovitel:

IČ:  
DIČ:

Projektant:

IČ:  
DIČ:

Zpracovatel:

IČ:  
DIČ:

Poznámka:

Náklady z rozpočtů	844 331,16
Ostatní náklady ze souhrnného listu	0,00
<b>Cena bez DPH</b>	<b>844 331,16</b>
DPH základní 21,00% ze 844 331,16	177 309,54
snížená 21,00% ze 0,00	0,00
<b>Cena s DPH v CZK</b>	<b>1 021 640,70</b>

**Projektant**

Datum a podpis:

Razítko

**Zpracovatel**

Datum a podpis:

Razítko

**Objednavatel**

Datum a podpis:

Razítko

**Zhotovitel**

Datum a podpis:

Razítko

# REKAPITULACE OBJEKTŮ STAVBY

Kód: 24d

**Stavba:** ZŠ Míru

Místo:

Datum: 5. 11. 2018

Objednatel:

Projektant:

Zhotovitel:

Zpracovatel:

Kód	Objekt	Cena bez DPH [CZK]	Cena s DPH [CZK]
<b>1)</b>	<b>Náklady z rozpočtů</b>	<b>844 331,16</b>	<b>1 021 640,70</b>
ZL 05	Nosný rošt pro OSB desky	844 331,16	1 021 640,70
005	Učebny budova A	642 635,79	777 589,31
6121	Investiční náklady	642 635,79	777 589,31
2017-045-	Střecha RO1 - ZPŮSOBILÉ NÁKLADY HLAVNÍ	642 635,79	777 589,31
06			
006	Učebny budova B	201 695,37	244 051,40
6121	Investiční náklady	201 695,37	244 051,40
01	Nástavba III.NP a navýšení kapacity - Způsobilé hlavní náklady	201 695,37	244 051,40
<b>2)</b>	<b>Ostatní náklady ze souhrnného listu</b>	<b>0,00</b>	<b>0,00</b>
<b>Celkové náklady za stavbu 1) + 2)</b>		<b>844 331,16</b>	<b>1 021 640,70</b>

# KRYCÍ LIST ROZPOČTU

Stavba: ZŠ Míru

Objekt: ZL 05 - Nosný rošt pro OSB desky

Část: 005 - Učebny budova A

**Úroveň 4: 2017-045-06 - Střecha RO1 - ZPŮSOBILÉ NÁKLADY HLAVNÍ**

JKSO:

CC-CZ:

Místo:

Datum: 5. 11. 2018

Objednatel:

IČ:

DIČ:

Zhotovitel:

IČ:

DIČ:

Projektant:

IČ:

DIČ:

Zpracovatel:

IČ:

DIČ:

Poznámka:

Náklady z rozpočtu	642 635,79
Ostatní náklady	0,00

<b>Cena bez DPH</b>	<b>642 635,79</b>
---------------------	-------------------

DPH základní	21,00%	ze	642 635,79	134 953,52
snížená	21,00%	ze	0,00	0,00

<b>Cena s DPH</b>	<b>v CZK</b>	<b>777 589,31</b>
-------------------	--------------	-------------------

**Projektant**

Datum a podpis:

Razítko

**Zpracovatel**

Datum a podpis:

Razítko

**Objednavatel**

Datum a podpis:

Razítko

**Zhotovitel**

Datum a podpis:

Razítko



# REKAPITULACE ROZPOČTU

Stavba: ZŠ Míru  
Objekt: ZL 05 - Nosný rošt pro OSB desky  
Část: 005 - Učebny budova A

## Úroveň 4: 2017-045-06 - Střecha RO1 - ZPŮSOBILÉ NÁKLADY HLAVNÍ

Místo: Datum: 5. 11. 2018  
Objednatel: Projektant:  
Zhotovitel: Zpracovatel:

Kód - Popis	Cena celkem [CZK]
<b>1) Náklady z rozpočtu</b>	<b>642 635,79</b>
762 - Konstrukce tesařské	642 635,79
<b>2) Ostatní náklady</b>	<b>0,00</b>
<b>Celkové náklady za stavbu 1) + 2)</b>	<b>642 635,79</b>

# ROZPOČET

Stavba: ZŠ Míru  
Objekt: ZL 05 - Nosný rošt pro OSB desky  
Část: 005 - Učebny budova A

## Úroveň 4: 2017-045-06 - Střecha RO1 - ZPŮSOBILÉ NÁKLADY HLAVNÍ

Místo: Datum: 5. 11. 2018  
Objednatel: Projektant:  
Zhotovitel: Zpracovatel:

PČ	Typ	Kód	Popis	MJ	Množství	J.cena [CZK]	Cena celkem [CZK]
----	-----	-----	-------	----	----------	--------------	-------------------

### Náklady z rozpočtu

**642 635,79**

### 762 - Konstrukce tesařské

**642 635,79**

1	K	762001001R	D+M nosný rošt SDK z profilů CD, UA, UD vč. krokových nástavců a stavěcích třmenů vč. spoj. materiál	m2	599,0000	1 068,00	639 732,00
2	K	998762103	Přesun hmot pro konstrukce tesařské stanovený z hmotnosti přesunovaného materiálu vodorovná dopravní vzdálenost do 50 m v objektech výšky přes 12 do 24 m	T	2,3960	819,92	1 964,53
3	K	998762181	Přesun hmot pro konstrukce tesařské stanovený z hmotnosti přesunovaného materiálu Příplatek k cenám za přesun prováděný bez použití mechanizace pro jakoukoliv v	T	2,3960	392,01	939,26

# KRYCÍ LIST ROZPOČTU

Stavba: ZŠ Míru  
Objekt: ZL 05 - Nosný rošt pro OSB desky  
Část: 006 - Učebny budova B

## Úroveň 4: 01 - Nástavba III.NP a navýšení kapacity - Způsobilé hlavní náklady

JKSO: CC-CZ:  
Místo: Datum: 5. 11. 2018  
Objednatel: IČ:  
DIČ:  
Zhotovitel: IČ:  
DIČ:  
Projektant: IČ:  
DIČ:  
Zpracovatel: IČ:  
DIČ:  
Poznámka:

Náklady z rozpočtu	201 695,37
Ostatní náklady	0,00

<b>Cena bez DPH</b>	<b>201 695,37</b>
---------------------	-------------------

DPH základní	21,00%	ze	201 695,37	42 356,03
snížená	21,00%	ze	0,00	0,00

<b>Cena s DPH</b>	<b>v CZK</b>	<b>244 051,40</b>
-------------------	--------------	-------------------

**Projektant**

Datum a podpis: Razítko

**Zpracovatel**

Datum a podpis: Razítko

**Objednavatel**

Datum a podpis: Razítko

**Zhotovitel**

Datum a podpis: Razítko

# REKAPITULACE ROZPOČTU

Stavba: ZŠ Míru  
Objekt: ZL 05 - Nosný rošt pro OSB desky  
Část: 006 - Učebny budova B

## Úroveň 4: 01 - Nástavba III.NP a navýšení kapacity - Způsobilé hlavní náklady

Místo: Datum: 5. 11. 2018  
Objednatel: Projektant:  
Zhotovitel: Zpracovatel:

Kód - Popis	Cena celkem [CZK]
<b>1) Náklady z rozpočtu</b>	<b>201 695,37</b>
762 - Konstrukce tesařské	201 695,37
<b>2) Ostatní náklady</b>	<b>0,00</b>
<b>Celkové náklady za stavbu 1) + 2)</b>	<b>201 695,37</b>

# ROZPOČET

Stavba: ZŠ Míru  
Objekt: ZL 05 - Nosný rošt pro OSB desky  
Část: 006 - Učebny budova B

## Úroveň 4: 01 - Nástavba III.NP a navýšení kapacity - Způsobilé hlavní náklady

Místo: Datum: 5. 11. 2018  
Objednatel: Projektant:  
Zhotovitel: Zpracovatel:

PČ	Typ	Kód	Popis	MJ	Množství	J.cena [CZK]	Cena celkem [CZK]
----	-----	-----	-------	----	----------	--------------	-------------------

### Náklady z rozpočtu

**201 695,37**

#### 762 - Konstrukce tesařské

**201 695,37**

1	K	762001001R	D+M nosný rošt sDK z profilů CD, UA, UD vč. krokových nástavců a stavěcích třmenů vč. spoj. materiál	m2	188,0000	1 068,00	200 784,00
2	K	998762103	Přesun hmot pro konstrukce tesařské stanovený z hmotnosti přesunovaného materiálu vodorovná dopravní vzdálenost do 50 m v objektech výšky přes 12 do 24 m	T	0,7520	819,92	616,58
3	K	998762181	Přesun hmot pro konstrukce tesařské stanovený z hmotnosti přesunovaného materiálu Příplatek k cenám za přesun prováděný bez použití mechanizace pro jakoukoliv v	T	0,7520	392,01	294,79

<b>brex.</b>	<b>Změnový list</b>	číslo:	<b>6</b>
--------------	---------------------	--------	----------

stavba (název dle SOD):	Zvýšení kvality vzdělávání ZŠ náměstí Míru , 5.1a Snížení energetické náročnosti ZŠ náměstí Míru , 5.1b Snížení energetické náročnosti ZŠ náměstí Míru
číslo SOD:	objednatele SMLD0656/2018 , zhotovitele 18BRINO1-03
číslo zakázky:	17BV110010000003

Objednatel:	STATUTÁRNÍ MĚSTO LIBEREC
sídlo:	Nám. Dr.E. Beneše 1 , Liberec 1
IČ:	262978

Zhotovitel:	B R E X spol. s.r.o.
sídlo:	Hodkovičká 135 , Liberec
IČ:	40232549

název změnového listu:

<b>Demolice stropu 3NP , budova A</b>
---------------------------------------

popis změny:

<b>bourání stávajících omítek a cihelných kleneb ve 3 NP , budova A, vč. odvozu a likvidace vybouraných hmot a zajištění plochy proti poškození pod bouraným stropem</b>
--

důvod změny:

<b>na základě prasklin na stropě ve 3NP a místy i opadávajících cihel z pohledu byla vypracováno stavebně technické zhodnocení stávající stropní konstrukce a pohledu . Vzhledem k rozsahu poškození se doporučuje stávající omítky osekát a ploché cihelné klenby vybourat . Odborný posudek zpracoval Ing. Tomáš Štejfa</b>
---

Zůstává zachován charakter a účel díla definovaný v projektové dokumentaci a smluvních dokumentech. Všechna ostatní ustanovení smlouvy o dílo zůstávají realizací změny nedotčena. Případné dodatečné stavební práce plynoucí z realizace změny budou hrazeny z prostředků zhotovitele.

	ANO/NE	popis vlivu / nová hodnota proti původní SOD
vliv na cenu díla:	ANO	<b>618 082,88 Kč bez DPH</b>
vliv na lhůtu realizace:	NE	30 dní na prodloužení termínu dokončení budovy A, nemá vliv na konečný termín realizace
vliv na záruky:		
vliv na platební podmínky:		

příloha: **položkový rozpočet , odborný posudek**

Zpracoval:	jméno	podpis	datum
BREX			

**Odsouhlasil:**  
 Smluvní strany podpisem potvrzují souhlas s výše uvedenými skutečnostmi. Podepsaný změnový list se podpisem stává nedílnou součástí smlouvy o dílo a mění dotčená ustanovení. Na základě změnového listu bude uzavřen dodatek k SOD.

za objednatele:	jméno	razítko, podpis	datum
TDS			5.11.2018
Zástupce objednatele			5.11.2018
Autorský dozor			5.11.2018

za zhotovitele:	jméno	razítko, podpis	datum
vedoucí projektu/stavbyvedoucí:			
oprávněný zástupce :			

## REKAPITULACE STAVBY

Kód: IMPORT  
Stavba: 24c - Demolice stropu

KSO:  
Místo:

CC-CZ:  
Datum: 2. 11. 2018

Zadavatel:

IČ:  
DIČ:

Uchazeč:

IČ:  
DIČ:

Projektant:

IČ:  
DIČ:

Poznámka:

---

<b>Cena bez DPH</b>			<b>618 082,88</b>
---------------------	--	--	-------------------

	Sazba daně	Základ daně	Výše daně
DPH základní	21,00%	<b>618 082,88</b>	<b>129 797,40</b>
DPH snížená	15,00%	0,00	0,00

<b>Cena s DPH</b>	<b>v</b>	<b>CZK</b>	<b>747 880,28</b>
-------------------	----------	------------	-------------------

## REKAPITULACE OBJEKTŮ STAVBY A SOUPISŮ PRACÍ

Kód: IMPORT

Stavba: 24c - Demolice stropu

Místo:

Datum:

2. 11. 2018

Zadavatel:

Projektant:

Uchazeč:

Kód	Objekt, Soupis prací	Cena bez DPH [CZK]	Cena s DPH [CZK]	Typ
<b>Náklady stavby celkem</b>		<b>618 082,88</b>	<b>747 880,28</b>	
ZL 05 - Demolice ŽB	ZL 05 - Demolice ŽB stropu	618 082,88	747 880,28	STA



# KRYCÍ LIST SOUPISU

Stavba:

24c - Demolice stropu

Objekt:

**ZL 05 - Demolice ŽB - ZL 05 - Demolice ŽB stropu**

KSO:

Místo:

Zadavatel:

Uchazeč:

Projektant:

Poznámka:

CC-CZ:

Datum: 2. 11. 2018

IČ:

DIČ:

IČ:

DIČ:

IČ:

DIČ:

---

**Cena bez DPH**

**618 082,88**

	Základ daně	Sazba daně	Výše daně
DPH základní	618 082,88	21,00%	129 797,40
DPH snížená	0,00	15,00%	0,00

---

**Cena s DPH**

**v CZK**

**747 880,28**

---

# REKAPITULACE ČLENĚNÍ SOUPISU PRACÍ

Stavba:

24c - Demolice stropu

Objekt:

ZL 05 - Demolice ŽB - ZL 05 - Demolice ŽB stropu

Místo:

Datum: 2. 11. 2018

Zadavatel:

Projektant:

Uchazeč:

Kód dílu - Popis

Cena celkem [CZK]

<b>Náklady soupisu celkem</b>	<b>618 082,88</b>
HSV - Práce a dodávky HSV	618 082,88
6 - Úpravy povrchů, podlahy a osazování výplní	129 578,27
9 - Ostatní konstrukce a práce, bourání	288 973,86
997 - Přesun sutě	183 731,69
998 - Přesun hmot	3 799,06
VRN - Vedlejší rozpočtové náklady	12 000,00

# SOUPIS PRACÍ

Stavba:

24c - Demolice stropu

Objekt:

ZL 05 - Demolice ŽB - ZL 05 - Demolice ŽB stropu

Místo:

Datum: 2. 11. 2018

Zadavatel:

Projektant:

Uchazeč:

PČ	Typ	Kód	Popis	MJ	Množství	J.cena [CZK]	Cena celkem [CZK]	Cenová soustava
----	-----	-----	-------	----	----------	--------------	-------------------	-----------------

## Náklady soupisu celkem

**618 082,88**

D HSV Práce a dodávky HSV **618 082,88**

D 6 Úpravy povrchů, podlahy a osazování výplní **129 578,27**

1	K	619996115.1	Ochrana podlahy obedněním	m2	457,920	196,72	90 082,02	
2	K	619996125.1	Ochrana svislých ploch obedněním - umyvadla	m2	20,250	150,00	3 037,50	
3	K	619996145	Ochrana konstrukcí nebo samostatných prvků obalením geotextilií	m2	457,920	54,40	24 910,85	CS ÚRS 2018 01
4	K	629991011.1	Zakrytí výplní otvorů a svislých ploch OSB deskou	m2	115,479	100,00	11 547,90	

D 9 Ostatní konstrukce a práce, bourání **288 973,86**

5	K	943221111	Montáž lešení prostorového rámového těžkého s podlahami zatížení tř. 4 do 300 kg/m2 v do 10 m	m3	801,360	33,40	26 765,42	CS ÚRS 2018 01
6	K	9432212.2	Příplatek k lešení prostorovému rámovému těžkému s podlahami tř.4 v 10 m za první a ZKD den použití	m3	801,360	11,13	8 919,14	
7	K	943221211	Příplatek k lešení prostorovému rámovému těžkému s podlahami tř.4 v 10 m za první a ZKD den použití	m3	12 020,400	1,80	21 636,72	CS ÚRS 2018 01
8	K	943221811	Demontáž lešení prostorového rámového těžkého s podlahami zatížení tř. 4 do 300 kg/m2 v do 10 m	m3	801,360	27,40	21 957,26	CS ÚRS 2018 01
9	K	949211111.1	Montáž lešeňové podlahy pro trubková lešení z fošen, prken nebo dřevěných sbíjených lešeňových dílců s příčníky nebo podélníky, ve výšce do 10 m	m2	457,920	33,10	15 157,15	
10	K	949211211.1	Montáž lešeňové podlahy pro trubková lešení Příplatek za první a každý další den použití lešení k ceně -1111 nebo -1112	m2	6 868,800	0,80	5 495,04	
11	K	949211811.1	Demontáž lešeňové podlahy pro trubková lešení z fošen, prken nebo dřevěných sbíjených lešeňových dílců s příčníky nebo podélníky, ve výšce do 10 m	m2	457,920	22,50	10 303,20	
12	K	952902121	Čištění budov při provádění oprav a udržovacích prací podlah drsných nebo chodníků zametením	m2	457,920	2,50	1 144,80	CS ÚRS 2018 01
13	K	963013530.1	Bourání stropů s keramickou výplní vč otlučení vnitřních omítek	m3	54,950	2 670,00	146 716,50	
14	K	965042141	Bourání mazanin betonových nebo z litého asfaltu tl. do 100 mm, plochy přes 4 m2	m3	13,738	2 247,68	30 878,63	CS ÚRS 2018 01

D 997 Přesun sutě **183 731,69**

15	K	997013115	Vnitrostaveništní doprava suti a vybouraných hmot vodorovně do 50 m svisle s použitím mechanizace pro budovy a halý výšky přes 15 do 18 m	t	123,639	477,27	59 009,19	CS ÚRS 2018 01
16	K	997013200.1	Příplatek za stížený přesun suti z provizorního lešení na podlahu	t	123,639	150,00	18 545,85	
17	K	997013312	Shoz suti montáž a demontáž shozu výšky přes 10 do 20 m	m	12,000	294,66	3 535,92	CS ÚRS 2018 01
18	K	997013322	Shoz suti montáž a demontáž shozu výšky Příplatek za první a každý další den použití shozu k ceně -3312	m	180,000	74,53	13 415,40	CS ÚRS 2018 01
19	K	997013501	Odvoz suti a vybouraných hmot na skládku nebo meziskládku se složením, na vzdálenost do 1 km	t	123,639	147,49	18 235,52	CS ÚRS 2018 01
20	K	997013509	Odvoz suti a vybouraných hmot na skládku nebo meziskládku se složením, na vzdálenost Příplatek k ceně za každý další i započatý 1 km přes 1 km	t	2 967,336	9,69	28 753,49	CS ÚRS 2018 01
21	K	997013803	Poplatek za uložení stavebního odpadu na skládce (skládkovně) cihelného zatříděného do Katalogu odpadů pod kódem 170 102	t	123,639	341,61	42 236,32	

D 998 Přesun hmot **3 799,06**

22	K	998011002	Přesun hmot pro budovy občanské výstavby, bydlení, výrobu a služby s nosnou svislou konstrukcí zděnou z cihel, tvárnice nebo kamene vodorovně dopravní vzdálenost	t	19,163	198,25	3 799,06	CS ÚRS 2018 01
----	---	-----------	---	---	--------	--------	----------	----------------

D VRN Vedlejší rozpočtové náklady **12 000,00**

23	K	045002000	Kompletační a koordinační činnost	kpl...	1,000	12 000,00	12 000,00	CS ÚRS 2018 01
----	---	-----------	-----------------------------------	--------	-------	-----------	-----------	----------------

<b>brex.</b>	<b>Změnový list</b>	číslo:	<b>7</b>
--------------	---------------------	--------	----------

stavba (název dle SOD):	Zvýšení kvality vzdělávání ZŠ náměstí Míru , 5.1a Snížení energetické náročnosti ZŠ náměstí Míru , 5.1b Snížení energetické náročnosti ZŠ náměstí Míru
číslo SOD:	objednatel SMLD0656/2018 , zhotovitele 18BRINO1-03
číslo zakázky:	17BV110010000003
Objednatel:	STATUTÁRNÍ MĚSTO LIBEREC
sídlo:	Nám. Dr.E. Beneše 1 , Liberec 1
IČ:	262978
Zhotovitel:	B R E X spol. s.r.o.
sídlo:	Hodkovičká 135 , Liberec
IČ:	40232549

název změnového listu:

<b>1- Změna trasy výtlačku čerpadla , suterén budova A</b>	<b>5.441,46 Kč</b>
<b>2- Výměna stoupaček kanalizace , budova A+B</b>	<b>190.463,27 Kč</b>

popis změny:

1- z nemožného důvodu napojení výtlačku čerpadla v suterénu je navrženo posunutí napojení
2- z důvodu tvoření plísní v učebnách je navrhnutá výměna stoupaček kanalizace v odhlučňném provedení vč. sádkartonového opláštění a požárních dveří

důvod změny

1- z nemožného důvodu napojení výtlačku čerpadla v suterénu je navrženo posunutí napojení
2- s ohledem na tvoření plísní v učebnách bylo prověřeno stoupačí vedení ZTI, které bylo shledáno za havarijní a z toho důvodu je nutné přistoupit k výměně těchto instalací

Zůstává zachován charakter a účel díla definovaný v projektové dokumentaci a smluvních dokumentech. Všechna ostatní ustanovení smlouvy o dílo zůstávají realizací změny nedotčena. Případné dodatečné stavební práce plynoucí z realizace změny budou hrazeny z prostředků zhotovitele.

	ANO/NE	popis vlivu / nová hodnota proti původní SOD
vliv na cenu díla:	ANO	195.904,73 Kč bez DPH
vliv na lhůtu realizace:	NE	
vliv na záruky:		
vliv na platební podmínky:		

příloha:	<b>položkový rozpočet</b>
----------	---------------------------

<b>Zpracoval:</b>	jméno	podpis	datum
BREX			5.11.2018

**Odsouhlasil:**

Smluvní strany podpisem potvrzují souhlas s výše uvedenými skutečnostmi. Podepsaný změnový list se podpisem stává nedílnou součástí smlouvy o dílo a mění dotčená ustanovení. Na základě změnového listu bude uzavřen dodatek k SOD.

za objednatele:	jméno	razítko, podpis	datum
TDS			5.11.2018
Zástupce objednatele			5.11.2018
Autorský dozor			5.11.2018

za zhotovitele:	jméno	razítko, podpis	datum
vedoucí projektu/stavbyvedoucí:			
oprávněný zástupce :			

# SOUHRNNÝ LIST STAVBY

Kód: 24d  
Stavba: ZŠ Míru

JKSO:  
Místo:

CC-CZ:  
Datum: 5. 11. 2018

Objednatel:

IČ:  
DIČ:

Zhotovitel:

IČ:  
DIČ:

Projektant:

IČ:  
DIČ:

Zpracovatel:

IČ:  
DIČ:

Poznámka:

Náklady z rozpočtů	195 904,73
Ostatní náklady ze souhrnného listu	0,00

<b>Cena bez DPH</b>	<b>195 904,73</b>
---------------------	-------------------

DPH základní	21,00%	ze	195 904,73	41 139,99
snížená	21,00%	ze	0,00	0,00

<b>Cena s DPH</b>	<b>v</b>	<b>CZK</b>	<b>237 044,72</b>
-------------------	----------	------------	-------------------

Projektant

Datum a podpis: Razítko

Zpracovatel

Datum a podpis: Razítko

Objednavatel

Datum a podpis: Razítko

Zhotovitel

Datum a podpis: Razítko

# REKAPITULACE OBJEKTŮ STAVBY

Kód: 24d

**Stavba:** ZŠ Míru

Místo:

Datum: 5. 11. 2018

Objednatel:

Projektant:

Zhotovitel:

Zpracovatel:

Kód	Objekt	Cena bez DPH [CZK]	Cena s DPH [CZK]
<b>1)</b>	<b>Náklady z rozpočtů</b>	<b>195 904,73</b>	<b>237 044,72</b>
ZL 07	Výtlak čerpadla, stoupačky	195 904,73	237 044,72
01	VCP výtlak čerpadla - změna trasy	5 441,46	6 584,17
02	VCP stoupačky kanalizace_varianta odhlučňené	190 463,27	230 460,56
<b>2)</b>	<b>Ostatní náklady ze souhrnného listu</b>	<b>0,00</b>	<b>0,00</b>
<b>Celkové náklady za stavbu 1) + 2)</b>		<b>195 904,73</b>	<b>237 044,72</b>

# KRYCÍ LIST ROZPOČTU

Stavba: ZŠ Míru  
Objekt: ZL 07 - Výtlačk čerpadla, stoupačky  
Část: 01 - VCP výtlačk čerpadla - změna trasy

JKSO: CC-CZ:  
Místo: Datum: 5. 11. 2018  
Objednatel: IČ:  
DIČ:  
Zhotovitel: IČ:  
DIČ:  
Projektant: IČ:  
DIČ:  
Zpracovatel: IČ:  
DIČ:  
Poznámka:

Náklady z rozpočtu	5 441,46
Ostatní náklady	0,00
<b>Cena bez DPH</b>	<b>5 441,46</b>
DPH základní 21,00% ze 5 441,46	1 142,71
snížená 21,00% ze 0,00	0,00
<b>Cena s DPH v CZK</b>	<b>6 584,17</b>

Projektant

Datum a podpis: Razítko

Zpracovatel

Datum a podpis: Razítko

Objednavatel

Datum a podpis: Razítko

Zhotovitel

Datum a podpis: Razítko

# REKAPITULACE ROZPOČTU

Stavba: ZŠ Míru

Objekt: ZL 07 - Výtlačk čerpadla, stoupačky

**Část: 01 - VCP výtlačk čerpadla - změna trasy**

Místo: Datum: 5. 11. 2018

Objednatel: Projektant:

Zhotovitel: Zpracovatel:

Kód - Popis	Cena celkem [CZK]
<b>1) Náklady z rozpočtu</b>	<b>5 441,46</b>
D1 - VCP výtlačk čerpadla - změna trasy	5 441,46
D2 - budova A:	5 441,46
<b>2) Ostatní náklady</b>	<b>0,00</b>
<b>Celkové náklady za stavbu 1) + 2)</b>	<b>5 441,46</b>



# ROZPOČET

Stavba: ZŠ Míru

Objekt: ZL 07 - Výtlačk čerpadla, stoupačky

**Část: 01 - VCP výtlačk čerpadla - změna trasy**

Místo: Datum: 5. 11. 2018

Objednatel: Projektant:

Zhotovitel: Zpracovatel:

PČ	Typ	Kód	Popis	MJ	Množství	J.cena [CZK]	Cena celkem [CZK]
----	-----	-----	-------	----	----------	--------------	-------------------

## Náklady z rozpočtu

**5 441,46**

### D1 - VCP výtlačk čerpadla - změna trasy

**5 441,46**

#### D2 - budova A:

**5 441,46**

1	K	Pol19	Potrubí z PPR, D 40x6,7 mm, výtlačk kanalizace v kotelně	m	9,0000	445,57	4 010,13
2	K	Pol20	potrubí odpadní, vsazení odbočky D 50 do D 75	ks	1,0000	1 248,56	1 248,56
3	K	Pol21	Zkouška těsnosti kanalizace do DN 125	m	9,0000	13,28	119,52
4	K	Pol22	Přesun hmot pro vnitřní vodovod stanovený z hmotnosti přesunovaného materiálu vodorovná dopravní vzdálenost do 50 m v objektech výšky přes 12 do 24 m	sb	1,0000	63,25	63,25

# KRYCÍ LIST ROZPOČTU

Stavba: ZŠ Míru

Objekt: ZL 07 - Výtlačk čepřadla, stoupačky

**Část: 02 - VCP stoupačky kanalizace\_varianta odhlučněné**

JKSO:

CC-CZ:

Místo:

Datum: 5. 11. 2018

Objednatel:

IČ:

DIČ:

Zhotovitel:

IČ:

DIČ:

Projektant:

IČ:

DIČ:

Zpracovatel:

IČ:

DIČ:

Poznámka:

Náklady z rozpočtu	190 463,27
Ostatní náklady	0,00

<b>Cena bez DPH</b>	<b>190 463,27</b>
---------------------	-------------------

DPH základní	21,00%	ze	190 463,27	39 997,29
snížená	21,00%	ze	0,00	0,00

<b>Cena s DPH</b>	<b>v CZK</b>	<b>230 460,56</b>
-------------------	--------------	-------------------

Projektant

Datum a podpis:

Razítko

Zpracovatel

Datum a podpis:

Razítko

Objednavatel

Datum a podpis:

Razítko

Zhotovitel

Datum a podpis:

Razítko

# REKAPITULACE ROZPOČTU

Stavba: ZŠ Míru

Objekt: ZL 07 - Výtlačk čepřadla, stoupačky

**Část: 02 - VCP stoupačky kanalizace\_varianta odhlučněné**

Místo: Datum: 5. 11. 2018

Objednatel: Projektant:  
Zhotovitel: Zpracovatel:

Kód - Popis	Cena celkem [CZK]
<b>1) Náklady z rozpočtu</b>	<b>190 463,27</b>
D1 - VCP stoupačky kanalizace	190 463,27
D2 - budova A:	167 189,11
D3 - budova B:	23 274,16
<b>2) Ostatní náklady</b>	<b>0,00</b>
<b>Celkové náklady za stavbu 1) + 2)</b>	<b>190 463,27</b>

# ROZPOČET

Stavba: ZŠ Míru

Objekt: ZL 07 - Výtlačk čepřadla, stoupačky

Část: 02 - VCP stoupačky kanalizace\_varianta odhlučněné

Místo: Datum: 5. 11. 2018

Objednatel: Projektant:

Zhotovitel: Zpracovatel:

PČ	Typ	Kód	Popis	MJ	Množství	J.cena [CZK]	Cena celkem [CZK]
----	-----	-----	-------	----	----------	--------------	-------------------

## Náklady z rozpočtu

**190 463,27**

### D1 - VCP stoupačky kanalizace

**190 463,27**

#### D2 - budova A:

**167 189,11**

1	K	763122411	SDK stěna šachtová tl 75 mm profil CW+UW 50 desky 2xDF 12,5 bez TI EI 30	m2	54,0000	785,64	42 424,56
2	K	590301530R	dviřla revizní protipožární 150x150	KUS	7,0000	2 450,00	17 150,00
3	K	998763302	Přesun hmot pro konstrukce montované z desek sádrokartonových, sádrovláknitých, cementovláknitých nebo cementových stanovený z hmotnosti přesunovaného materiálu	T	1,3350	703,44	939,09
4	K	998763381	Přesun hmot pro konstrukce montované z desek sádrokartonových, sádrovláknitých, cementovláknitých nebo cementových Příplatek k cenám za přesun prováděný bez pou	T	1,3350	385,74	514,96
5	K	784195112R00	Malba směsi tekutou, bílá, 2 x	M2	54,0000	60,90	3 288,60
6	K	Pol8	Potrubí odhlučněné d-Blue odpadní svislé D 110 mm	m	44,0000	802,99	35 331,56
7	K	Pol9	Potrubí odhlučněné d-Blue odpadní svislé D 75 mm	m	46,0000	582,26	26 783,96
8	K	Pol10	Čisticí kus pro odpadní svislé D 110	ks	5,0000	291,61	1 458,05
9	K	Pol11	Čisticí kus pro odpadní svislé D 75	ks	2,0000	172,07	344,14
10	K	Pol12	přechod plast/litina D 110	ks	5,0000	638,36	3 191,80
11	K	Pol13	přechod plast/litina D 75	ks	2,0000	534,22	1 068,44
12	K	Pol14	Zkouška těsnosti kanalizace do DN 125	m	90,0000	13,28	1 195,20
13	K	Pol15	stavební přípomocce - sekání drážek, dmtž stáv.potrubí	sb	1,0000	32 303,04	32 303,04
14	K	Pol16	Přesun hmot pro vnitřní vodovod stanovený z hmotnosti přesunovaného materiálu vodorovná dopravní vzdálenost do 50 m v objektech výšky přes 12 do 24 m	sb	1,0000	1 195,71	1 195,71

#### D3 - budova B:

**23 274,16**

15	K	763122411	SDK stěna šachtová tl 75 mm profil CW+UW 50 desky 2xDF 12,5 bez TI EI 30	m2	6,0000	785,64	4 713,84
16	K	590301530R	dviřla revizní protipožární 150x150	KUS	1,0000	2 450,00	2 450,00
17	K	998763302	Přesun hmot pro konstrukce montované z desek sádrokartonových, sádrovláknitých, cementovláknitých nebo cementových stanovený z hmotnosti přesunovaného materiálu	T	0,1480	703,44	104,11
18	K	998763381	Přesun hmot pro konstrukce montované z desek sádrokartonových, sádrovláknitých, cementovláknitých nebo cementových Příplatek k cenám za přesun prováděný bez pou	T	0,1480	385,74	57,09

PČ	Typ	Kód	Popis	MJ	Množství	J.cena [CZK]	Cena celkem [CZK]
19	K	784195112R00	Malba směsí tekutou, bílá, 2 x	M2	6,0000	60,90	365,40
20	K	Pol8	Potrubí odhlučňené d-Blue odpadní svislé D 110 mm	m	2,0000	802,99	1 605,98
21	K	Pol9	Potrubí odhlučňené d-Blue odpadní svislé D 75 mm	m	8,0000	582,26	4 658,08
22	K	Pol10	Čisticí kus pro odpadní svislé D 110	ks	1,0000	291,61	291,61
23	K	Pol12	přechod plast/litina D 110	ks	1,0000	638,36	638,36
24	K	Pol14	Zkouška těsnosti kanalizace do DN 125	m	10,0000	13,28	132,80
25	K	Pol17	stavební přípomocce - sekání drážek, dmtž stáv.potrubí	sb	1,0000	8 075,76	8 075,76
26	K	Pol18	Přesun hmot pro vnitřní vodovod stanovený z hmotnosti přesunovaného materiálu vodorovná dopravní vzdálenost do 50 m v objektech výšky přes 12 do 24 m	sb	1,0000	181,13	181,13