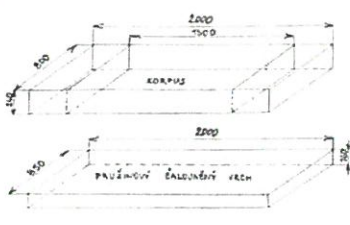






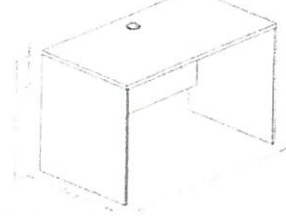
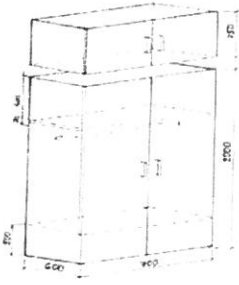
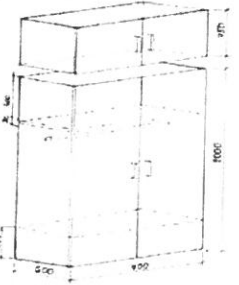
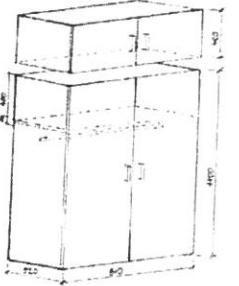


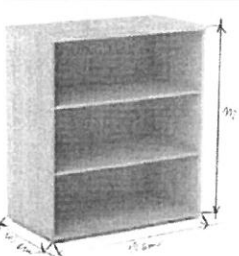
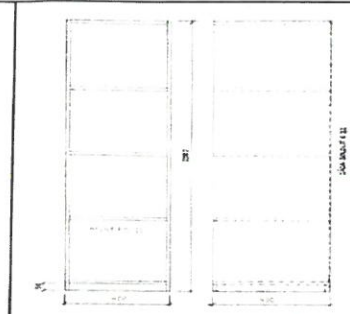
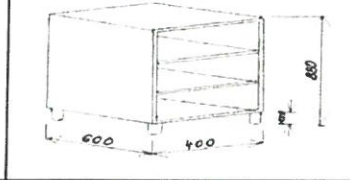
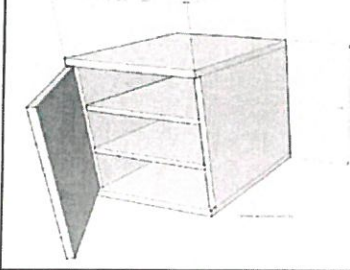
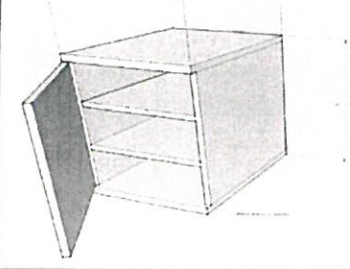
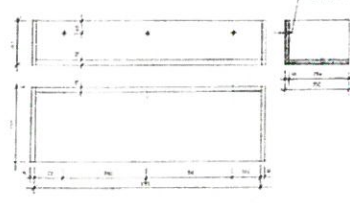


Položkový rozpočet  
Nábytek pro koleje ČVUT v Praze 2018

položka		OZNAČENÍ	ROZMĚRY š x h x v (mm)	POČET KS	CENA bez DPH/KS	CENA CELKEM
1		Válenda s úložným prostorem - olše, konstrukce výrobku: Korpus vyrobený z DTLD desek s pevným dnem a úložným prostorem, krytý roznášecí deskou DTD s pružinovým čalouněným vrchem. Válenda je opatřena kvalitním kováním pružinového typu. Korpus je opatřen plastovými kluzáky. Veškeré spoje korpusu jsou pevné, lepené, truhlářské kolíky. Materiál: korpus: DTLD deska oboustranně laminovaná, dekor olše (upřesněno dle vzorníku dodavatele), síla lamina min. 18 mm, hrany korpusu olepeny ABS hranou 0,5mm. Veškeré hrany v dekoru olše. Podrobná specifikace viz. příloha č. XX	2000 x 850 x 400	710	3 150,00 Kč	2 236 500,00 Kč
2		Židle jídelní - třešeň, jídelní židle vhodná do zátěžových prostor, rám ze svařovaných ocelových profilů s křížovou výstuhou pod sedákem, tvar ocelového profilu – kombinace čtverec (pod sedákem), kruh. Povrchová úprava rámu v barvě chromu. Podrobná specifikace viz. příloha č. XX	390 x 390 x 840, Výška sedu min. 470 mm	500	1 073,00 Kč	536 500,00 Kč
3		Stole dřevěná stonovatelna - buk, ocelová konstrukce, bez područek, rám ze svařovaných ocelových profilů, oválného průřezu o síle 1,2 mm, povrchová úprava rámu prášková barva v černém dekoru RAL 9006, nohy jsou zakončeny černými plastovými koncovkami (proti poškrábání podlahy), vhodná do zátěžových prostor, Sedák a opěrák z bukové překližky, profilovaný. Sedák, opěrák, hrana sedáku a opěráku lakovaná. Podrobná specifikace viz. příloha č. XX	460 x 420 x 790	150	546,00 Kč	81 900,00 Kč
4		kancelářské křeslo - vhodné do zátěžového prostředí, s područkami. Podrobná specifikace viz. příloha č. XX	510 x 480 x 1200 - 1300	14	2 760,00 Kč	38 640,00 Kč
5		Židle konferenční čalouněná - stohovatelná - s ocelovou konstrukcí, čalouněná, bez područek. Rám ze svařovaných ocelových profilů, oválného průřezu, povrchová úprava rámu prášková barva v černém dekoru. Podrobná specifikace viz. příloha č. XX	470 x 430 x 830	60	385,00 Kč	23 100,00 Kč
6		Jídelní stůl - olše, dřevotřísková deska na čtyřech samostatných kovových nohách. Podrobná specifikace viz. příloha č. XX	800 x 800 x 735	10	1 112,00 Kč	11 120,00 Kč
7		Jídelní stůl - olše, dřevotřísková deska na čtyřech samostatných kovových nohách. Podrobná specifikace viz. příloha č. XX	900 x 900 x 735	200	1 104,00 Kč	220 800,00 Kč
8		psací stůl - olše, vyrobený z DTLD desek, bočnice v šíři pracovní desky, stůl opatřen lubem. Pracovní deska naložena, lub vložený, odskočený 50mm. Veškeré spoje jsou pevné, lepené, truhlářské kolíky. Podrobná specifikace viz. příloha č. XX	1200 x 680 x 770	10	1 613,00 Kč	16 130,00 Kč

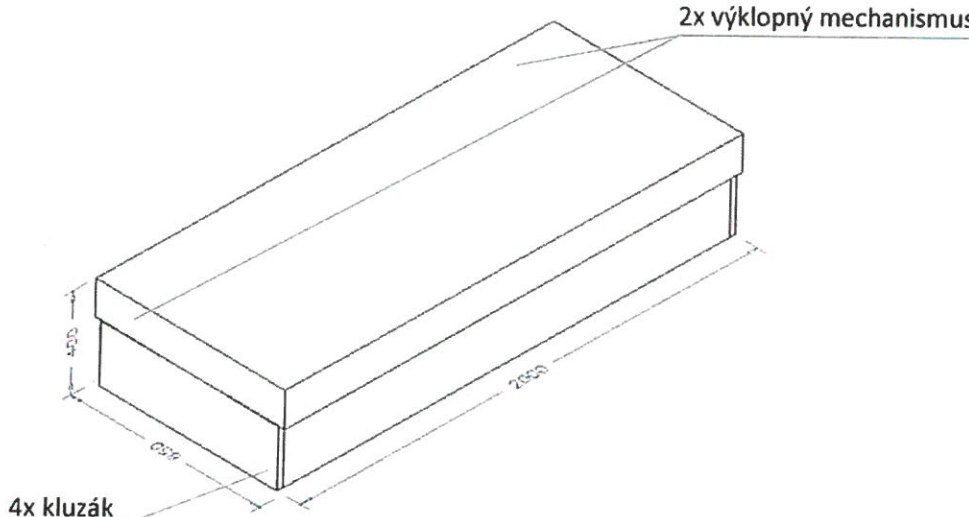
9		<p>šatní skříň s nástavcem - buk, korpus vyrobený z DTLD desek buk o síle min. 18 mm s naloženým dnem a naloženým vrchním plátkem se dvěma fixními policemi (jedna v horní části a jedna v dolní části) a s jednou tyčí na ramínka. Podrobná specifikace viz. příloha č. XX</p>	700 x 600 x 2000 + nástavec 700 x 600 x 750	22	4 327,00 Kč	95 194,00 Kč
10		<p>šatní skříň s nástavcem - olše, korpus vyrobený z DTLD desek o síle min. 18 mm s naloženým dnem a naloženým vrchním plátkem se dvěma fixními policemi (jedna v horní části a jedna v dolní části) a s jednou tyčí na ramínka. Podrobná specifikace viz. příloha č. XX</p>	700 x 600 x 2000 + nástavec 700 x 600 x 750	10	4 836,00 Kč	48 360,00 Kč
11		<p>šatní skříň s nástavcem - olše, korpus vyrobený z DTLD desek o síle min. 18 mm s naloženým dnem a naloženým vrchním plátkem se dvěma fixními policemi (jedna v horní části a jedna v dolní části) a s jednou tyčí na ramínka. Podrobná specifikace viz. příloha č. XX</p>	810 x 520 x 1700 + nástavec 810 x 520 x 400	30	4 747,00 Kč	142 410,00 Kč
12		<p>skříň policová úzká - olše, korpus vyrobený z DTLD desek s naloženým dnem a naloženým vrchním plátkem se 3 fixními policemi v pravidelném rozdělení. Zádka korpusu vsazena v drážce korpusu v barvě bílé – sololit. Skříň bude osazena plastovými nožičkami ve výšce max. 30 mm s aretací min. 20 mm, které budou kryty pevným soklem a budou viditelné na dně stříně. Podrobná specifikace viz. příloha č. XX</p>	500 x 550 x 2000	35	2 525,00 Kč	88 375,00 Kč
13		<p>skříň policová úzká - buk, korpus vyrobený z DTLD desek s naloženým dnem a naloženým vrchním plátkem se 3 fixními policemi v pravidelném rozdělení. Zádka korpusu vsazena v drážce korpusu v barvě bílé – sololit. Skříň bude osazena plastovými nožičkami ve výšce max. 30 mm s aretací min. 20 mm, které budou kryty pevným soklem a budou viditelné na dně stříně. Podrobná specifikace viz. příloha č. XX</p>	500 x 550 x 2000	5	2 318,00 Kč	11 590,00 Kč
14		<p>skříň policová - olše, korpus vyrobený z DTLD desek s naloženým dnem a naloženým vrchním plátkem se 2 fixními policemi v pravidelném rozdělení. Podrobná specifikace viz. příloha č. XX</p>	800 x 450 x 1120	280	1 775,00 Kč	497 000,00 Kč

15		skříň policová úzká - buk, korpus vyrobený z DTLD desek s naloženým dnem a naloženým vrchním plátkem se 3 fixními policemi v pravidelném rozdělení. Žáda korpusu vsazena v drážce korpusu v barvě bílé – sololit. Skříň bude osazena plastovými nožičkami ve výšce max. 30 mm s aretací min.20mm, které budou kryty pevným soklem a budou vidět na dně skříňě. Podrobná specifikace viz. příloha č. XX	400 x 400 x 2000	40	2 186,00 Kč	87 440,00 Kč
16		kuchyňská skříňka -buk, korpus vyroben z LTD v barvě buk, s 2 fixními policemi z LTD v barvě buk o síle 25 mm, hrany buk - ABS o síle 2 mm, síla lamina min. 18 mm, 4 rektifikační nožičky 100 mm Police je vyrobena z LTD v barvě buk. Podrobná specifikace viz. příloha č. XX	400 x 600 x 880	20	1 200,00 Kč	24 000,00 Kč
17		kontejner - olše, korpus vyrobený z DTLD desek s naloženým dnem a naloženým vrchním plátkem a dvěma pevnými policemi. Žáda kontejneru vsazena v drážce korpusu o síle min. 8 mm ve shodném dekoru. Kontejner bude opatřen plastovými nožičkami ve výšce max. 30 mm s aretací min. 20 mm a viditelnými na dně skříňě. Veškeré spoje jsou pevné, lepené, truhlářské kolíky. Dvířka naložena, nakována bezpružinovými panty, bez úchytky, systém otvírání dvířek, typ ON. Podrobná specifikace viz. příloha č. XX	430 x 510 x 540	50	1 290,00 Kč	64 500,00 Kč
18		kontejner - buk, korpus vyrobený z DTLD desek s naloženým dnem a naloženým vrchním plátkem a dvěma pevnými policemi. Žáda kontejneru vsazena v drážce korpusu o síle min. 8 mm ve shodném dekoru. Kontejner bude opatřen plastovými nožičkami ve výšce max. 30 mm s aretací min. 20 mm a viditelnými na dně skříňě. Veškeré spoje jsou pevné, lepené, truhlářské kolíky. Dvířka s úchytkou a NK panty. Podrobná specifikace viz. příloha č. XX	430 x 510 x 540	45	1 240,00 Kč	55 800,00 Kč
19		police závěsná - olše, DTLD deska oboustranně laminovaná, dekor olše (upřesněno dle vzorníku dodavatele), hrany včetně bočnic oplepeny ABS hranou min. 1 mm. Korpus oplepen ABS hranou 2 mm, rádius rohu 2mm. Veškeré hrany v dekoru olše. Podrobná specifikace viz. příloha č. XX	900 x 250 x 150	50	470,00 Kč	23 500,00 Kč
20		odvoz a likvidace nábytku (váleudy 495 ks + skříňě s nástavcem 60 ks)		555	323,00 Kč	179 265,00 Kč
<b>CELKOVÁ NABÍDKOVÁ CENA V Kč BEZ DPH</b>						<b>4 482 124,00 Kč</b>

Ostatní požadavky:

1) Barevné provedení nábytku - dle technické specifikace

2) nabídková cena zahrnuje dopravu zboží do místa plnění, vynášku do určených skladů nebo přímo na pokoje, montáž nábytku, likvidaci obalů, odvoz a likvidaci starého nábytku dle rozdělovníků.

<b>OZNAČENÍ:</b>  <b>1</b>	<b>NÁZEV:</b>  <b>Válenda s úložným prostorem - olše</b>	
<b>CELKOVÝ ROZMĚR v mm š × h × v: 2000 x 850 x 400</b>		
<b>BAREVNÁ OBRAZOVÁ DOKUMENTACE (v případě výrobku vyráběného na míru doloží uchazeč výkres):</b>  		
<b>PODROBNÁ SPECIFIKACE PROVEDENÍ, MATERIÁLOVÉ A KONSTRUKČNÍ ŘEŠENÍ:</b>  <b>Konstrukce výrobku:</b> Korpus vyrobený z DTDL desek s pevným dnem a úložným prostorem, krytý roznášecí deskou DTD s pružinovým čalouněným vrchem. Válenda je opatřena kvalitním kováním pružinového typu. Korpus je opatřen plastovými kluzáky. Veškeré spoje korpusu jsou pevné, lepené, truhlářské kolíky.  <b>Materiál:</b> korpus: DTDL deska oboustranně laminovaná, dekor olše (viz. vzorkovník), síla lamina min. 18 mm, hrany korpusu oplepeny ABS hranou min. 0,5 mm. Veškeré hrany v dekoru olše.  <b>Matrace:</b> Dřevotřískový plát: min. 18 mm Oboustranně izolační roznášecí vrstva Getex 700g/m <sup>2</sup> Pružinová kostra: 2,4 mm, drátěná Kokosová deska: 15 mm Molitanová deska: 10 mm Rouno s dutého vlákna: 10 mm  <b>Potahová látka:</b> materiálové složení: 34% bavlna, 66%polyester, váha 685g/bm fyzikálně mechanické zkoušky: žmolkovanosť kvalita 4-5, zkušební metoda BS EN ISO 11945-2, odolnosť proti oděru 25000 cyklů, zkušební metoda BS EN ISO 12947-2, BS 2543 - Annex B, stálobarevnosť: na světle kvalita 5, zkušební metoda BS EN ISO 105-B02, při šamponování kvalita 3-4, zkušební metoda BS 1006-UK-TB obsah formaldehydu max.75ppm, zkušební metoda ISO 1414-1 nehořlavosť (cigaretový test, zápalka) 4NI/0, zkušební metoda BS		

vzorník látek včetně certifikátů u požadovaných odstínů (modrá, béžová, vínová a hnědá) je součástí cenové nabídky

**ROZMĚRY:**

Délka válendy: min. 2000 mm

Šířka válendy: min. 850 mm

Výška válendy: min. 400 mm

Požadovaná zátěž: min. 120 kg

VÝROBCE: Interier Říčany a.s.

TYPOVÉ OZNAČENÍ (uvádí se v případě typového výrobku):

OZNAČENÍ:  <b>2</b>	NÁZEV: <b>Židle jídelní - třešeň</b>	
---------------------------	---	--

CELKOVÝ ROZMĚR v mm š × h × v: 390 x 390 x 840

BAREVNÁ OBRAZOVÁ DOKUMENTACE (v případě výrobku vyráběného na míru doloží uchazeč výkres):



PODROBNÁ SPECIFIKACE PŘEVODENÍ, MATERIÁLOVÉ A KONSTRUKČNÍ ŘEŠENÍ:

Jídelní židle vhodná do zátěžových prostor

Rám ze svařovaných ocelových profilů s křížovou výtuhou pod sedákem, tvar ocelového profilu – kombinace čtverec (pod sedákem), kruh. Povrchová úprava rámu chrom.

Nohy židle provedeny z ocelových profilů, povrchová úprava chrom, zakončeny plastovými koncovkami (proti poškrábání podlahy).

Sedák židle z překližky buková dýha v odstínu dekor třešeň, profilovaný, lakovaný, hrana sedáku lakovaná, popř. olepená ABS 2mm, rádius 2mm dekor třešeň.

Opěrák židle vyroben z překližky buková dýha v odstínu dekor třešeň, profilovaný, lakovaný, opatřen devíti odvětrávacími otvory 3,8 x 3,8 cm ve tvaru čtverce, hrana opěráku lakovaná, popř. olepená ABS 2mm, rádius 2mm dekor třešeň.

šířka sedáku 390 mm

hloubka sedáku 390 mm

celková výška židle 840 mm

výška sedu 470 mm

hmotnost židle max. 4 kg

nosnost židle do 140 kg

VÝROBCE: Interier Říčany a.s.

TYPOVÉ OZNAČENÍ (uvádí se v případě typového výrobku):

<b>OZNAČENÍ:</b>  <b>3</b>	<b>NÁZEV:</b>  <b>Židle jídelní stohovatelná - buk</b>	
----------------------------------	--	--

CELKOVÝ ROZMĚR v mm š × h × v: 460 x 420 x 790

BAREVNÁ OBRAZOVÁ DOKUMENTACE (v případě výrobku vyráběného na míru doloží uchazeč výkres):



PODROBNÁ SPECIFIKACE PROVEDENÍ, MATERIÁLOVÉ A KONSTRUKČNÍ ŘEŠENÍ:

Stohovatelná dřevěná židle s ocelovou konstrukcí, bez područek

Rám ze svařovaných ocelových profilů, oválného průřezu o síle 1, 2 mm, povrchová úprava rámu prášková barva v černém dekoru RAL 9006.

Nohy jsou zakončeny černými plastovými koncovkami (proti poškrábání podlahy)

Dřevěná židle vhodná do zátěžových prostor

Sedák židle vyroben z bukové překližky, profilovaný, lakován, hrana sedáku lakovaná

Opěrák židle vyroben z bukové překližky, profilovaný, lakován, hrana opěráku lakovaná

Šířka sedáku min. 460 mm

Hloubka sedáku min. 420 mm

Celková výška židle min. 790 mm

Výška sedu min. 460 mm

Hmotnost židle max. 9 kg

Nosnost židle do 120 kg

VÝROBCE: Interier Říčany a.s.

TYPOVÉ OZNAČENÍ (uvádí se v případě typového výrobku):

<b>OZNAČENÍ:</b>  <b>4</b>	<b>NÁZEV:</b>  <b>Kancelářské křeslo</b>	
----------------------------------	--	--

CELKOVÝ ROZMĚR v mm š × h × v: 510 x 480 x 1200 - 1300

BAREVNÁ OBRAZOVÁ DOKUMENTACE (v případě výrobku vyráběného na míru doloží uchazeč výkres):



PODROBNÁ SPECIFIKACE PROVEDENÍ, MATERIÁLOVÉ A KONSTRUKČNÍ ŘEŠENÍ:

Kancelářské křeslo vhodné do zátěžového prostředí

Kancelářské křeslo s područkami

Křeslo má robustní konstrukci a dvoubarevné čalounění šedo - modré

Ergonomické tvarování s vysokým opěrákem, které je vhodné i pro osoby s výškou nad 180 cm.

Sedák, opěrák i područky jsou čalouněné kvalitní látkou s odolností 40 000 cyklů

Houpací mechanismus s nastavením odporu pohupu v závislosti váhy uživatele se zajištěním opěráku v základní poloze

Nastavení přítlaku v závislosti váhy uživatele

Kvalitní píst, černý nylonový kříž, který je osazen 5 pogumovanými kolečky 50 mm pro všechny druhy podlah

Celková výška křesla = 1200 -1300 mm

Výška sedu 400 – 500 mm

Hloubka sedáku 480 mm

Šířka sedáku 510 mm

Výška opěráku 800 mm

Potahový materiál: látka s odolností 40 000 cyklů

Mechanika: houpací, náklon sedáku a opěráku, s nastavením síly protiváhy

Nosnost křesla 130 kg

VÝROBCE: Interier Říčany a.s.

TYPOVÉ OZNAČENÍ (uvádí se v případě typového výrobku):



OZNAČENÍ: <b>5</b>	NÁZEV: <b>Židle konferenční čalouněná - stohovatelná</b>	
-----------------------	---	--

CELKOVÝ ROZMĚR v mm š × h × v: 470 x 430 x 830

BAREVNÁ OBRAZOVÁ DOKUMENTACE (v případě výrobku vyráběného na míru doloží uchazeč výkres):



PODROBNÁ SPECIFIKACE PROVEDENÍ, MATERIÁLOVÉ A KONSTRUKČNÍ ŘEŠENÍ:

Stohovatelná židle s ocelovou konstrukcí, čalouněná, bez područek

Rám ze svařovaných ocelových profilů, oválného průřezu, povrchová úprava rámu prášková barva v černém dekoru.

Nohy jsou zakončeny plastovými koncovkami bez rektifikace (proti poškrábání podlahy).

Sedák židle je polstrován, potahová látka 100% polyester v černé barvě s min. odolností 60 tis. cyklů, sedák židle je ze spodní strany opatřen plastovým krytem v černé barvě.

Opěrák židle je polstrován, potahová látka 100% polyester v černé barvě s min. odolností 60 tis. cyklů, opěrák židle je ze zadní strany opatřen plastovým krytem v černé barvě.

celková výška židle: 830 mm  
výška sedáku 460 mm  
hloubka sedáku 430 mm  
výška sedáku 460 mm  
šířka sedáku 470 mm  
nosnost židle do 120 kg  
hmotnost židle max. 4 kg

Konstrukce židle umožňuje skládat jednotlivé židle neomezeně na sebe, tzv. stohovatelnost a umožňuje skladování do stohu takovým způsobem, aby nedocházelo ke kontaktu sedáku a rámu jednotlivých židlí.

VÝROBCE: Interier Říčany a.s.

TYPOVÉ OZNAČENÍ (uvádí se v případě typového výrobku):

OZNAČENÍ:

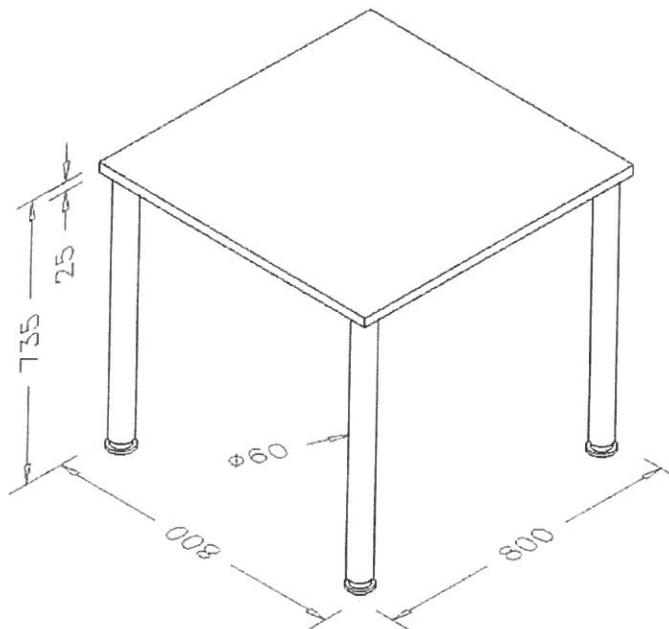
6

NÁZEV:

Jídelní stůl – olše 800x800x710

CELKOVÝ ROZMĚR v mm š x h x v: 800 x 800 x 735

BAREVNÁ OBRAZOVÁ DOKUMENTACE (v případě výrobku vyráběného na míru doloží uchazeč výkres):



PODROBNÁ SPECIFIKACE PŘEVEDENÍ, MATERIÁLOVÉ A KONSTRUKČNÍ ŘEŠENÍ:

Konstrukce stolu:

Dřevotřísková deska na čtyřech samostatných kovových nohách.

Pracovní deska stolu:

DTDl deska oboustranně laminovaná, dekor olše (viz. vzorkovník), hrany pracovní desky oplepeny ABS hranou 2mm s rádiusem 2mm, rohy pracovní desky - rádius 2mm. Ve spodní straně pracovní desky předvrtány otvory pro instalaci nohou stolu – pro rychlou a správnou montáž.

Nohy stolu:

Ocelová noha kulatého průměru min. 60mm, opatřena odnímatelnou hlavíci pro spojení s pracovní deskou a plastovou koncovkou s rektifikací min. 50mm. Povrchová úprava = chrom v lesku.

Rozměry :

Pracovní deska: 800 x 800 mm

Tloušťka desky: min. 25 mm

Výška stolové nohy vč . patky: 710 mm + 50 mm rektifikace

Dodávka v rozloženém stavu

Počet kusů kompletů dle položkového rozpočtu + 5ks rezervních nohou a spojovacího materiálu

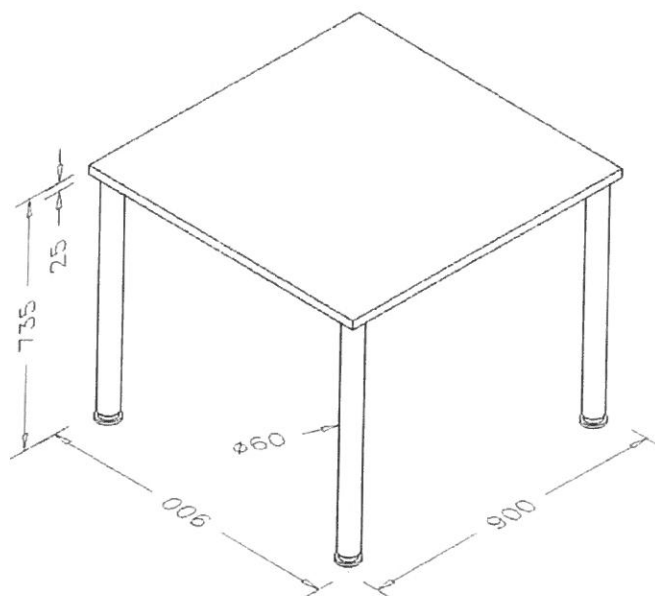
VÝROBCE: Interier Říčany a.s.

TYPOVÉ OZNAČENÍ (uvádí se v případě typového výrobku):

<b>OZNAČENÍ:</b>  <b>7</b>	<b>NÁZEV:</b>  <b>Jídelní stůl – olše 900x900x710</b>	
----------------------------------	---	--

CELKOVÝ ROZMĚR v mm š × h × v: 900 x 900 x 735

BAREVNÁ OBRAZOVÁ DOKUMENTACE (v případě výrobku vyráběného na míru doloží uchazeč výkres):



PODROBNÁ SPECIFIKACE PROVEDENÍ, MATERIÁLOVÉ A KONSTRUKČNÍ ŘEŠENÍ:

Konstrukce stolu:

Dřevotřísková deska na čtyřech samostatných kovových nohách.

Pracovní deska stolu:

DTDl deska oboustranně laminovaná, dekor olše (viz. vzorkovník), hrany pracovní desky opevněny ABS hranou 2mm s rádiusem 2mm, rohy pracovní desky - rádius 2mm. Ve spodní straně pracovní desky předvrtány otvory pro instalaci nohou stolu – pro rychlou a správnou montáž.

Nohy stolu:

Ocelová noha kulatého průměru min. 60mm, opatřena odnímatelnou hlavici pro spojení s pracovní deskou a plastovou koncovkou s rektifikací min. 50mm. Povrchová úprava = prášková černá barva.

Rozměry :

Pracovní deska: 900 x 900 mm

Tloušťka desky: min. 25 mm

Výška stolové nohy vč. patky: 710 mm + 50 mm rektifikace

Dodávka v rozloženém stavu

Počet kusů kompletů dle položkového rozpočtu + 10ks rezervních nohou a spojovacího materiálu

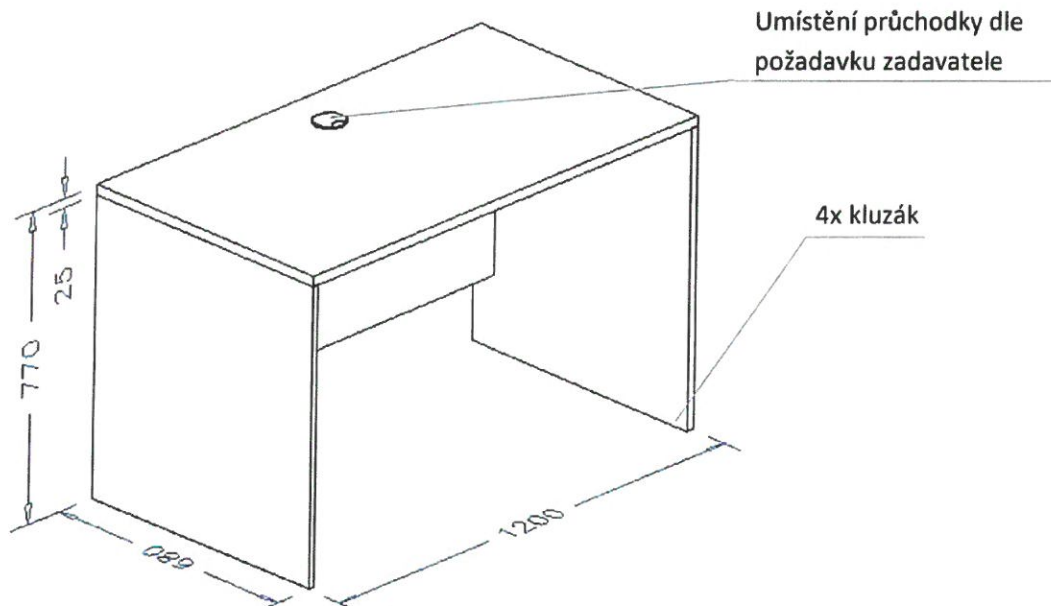
VÝROBCE: Interier Říčany a.s.

TYPOVÉ OZNAČENÍ (uvádí se v případě typového výrobku):

<b>OZNAČENÍ:</b>  <b>8</b>	<b>NÁZEV:</b>  <b>Psací stůl – olše 1200 x 680 x 770</b>
----------------------------------	--

CELKOVÝ ROZMĚR v mm š × h × v: 1200 x 680 x 770

BAREVNÁ OBRAZOVÁ DOKUMENTACE (v případě výrobku vyráběného na míru doloží uchazeč výkres):



PODROBNÁ SPECIFIKACE PROVEDENÍ, MATERIÁLOVÉ A KONSTRUKČNÍ ŘEŠENÍ:

**Konstrukce stolu:**

Vyrobený z DTDL desek, bočnice v šíři pracovní desky, stůl opatřen lubem. Pracovní deska naložena, lub vložený, odskočený 50mm. Veškeré spoje jsou pevné, lepené, truhlářské kolíky.

**Materiál:**

DTDL deska oboustranně laminovaná, dekor olše (viz. vzorkovník), hrany pracovní desky oplepeny ABS hranou 2mm s rádiusem 2mm, rohy pracovní desky - rádius 2mm. Bočnice oplepeny ABS hranou 1 mm, opatřeny plastovými kluzáky. Hrany lubu oplepeny ABS hranou 1 mm. Veškeré hrany v dekoru olše.

Při montáži instalace kabelových průchodek dle požadavku odběratele (možno i bez průchodek).

**Rozměry:**

Pracovní deska: 1200 x 680 mm

Tloušťka desky: min. 25 mm

Výška stolu: 770 mm

Šíře bočnic: 680 mm

Síla lamina bočnic a lubu: min. 19 mm

Výška lubu: 565 mm

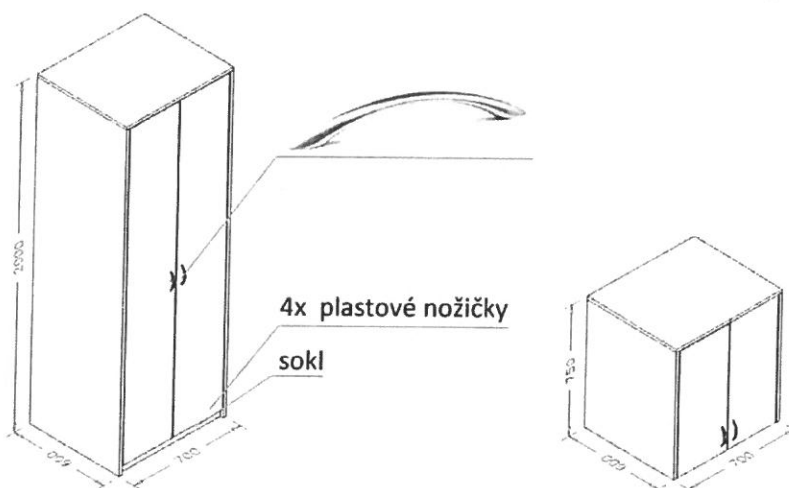
VÝROBCE: Interier Říčany a.s.

TYPOVÉ OZNAČENÍ (uvádí se v případě typového výrobku):

<b>OZNAČENÍ:</b>  <b>9</b>	<b>NÁZEV:</b>  <b>Šatní skříň s nástavcem - buk</b>	
----------------------------------	---	--

CELKOVÝ ROZMĚR v mm š × h × v: skříň 700 x 600 x 2000 + nástavec 700 x 600 x 750

BAREVNÁ OBRAZOVÁ DOKUMENTACE (v případě výrobku vyráběného na míru doloží uchazeč výkres):



PODROBNÁ SPECIFIKACE PROVEDENÍ, MATERIÁLOVÉ A KONSTRUKČNÍ ŘEŠENÍ:

Konstrukce:

**Skříň:** Korpus vyrobený z DTDL desek o síle min. 18 mm s naloženým dnem a naloženou půdou se dvěma fixními policemi (jedna v horní části a jedna v dolní části) a s jednou tyčí na ramínka. Záda korpusu vsazena v drážce korpusu o síle min. 4 mm ve shodném dekoru. Skříň bude opatřena nožičkami ve výšce max. 30 mm s aretací min. 20 mm, které budou kryty pevným soklem. Je opatřena dvoukřídlymi dveřmi. Každé křídlo je osazeno 3 pružinovými panty, skříň je vybavena šatní tyčí 70 mm pod fixní policí. Jedna fixní police je umístěna 400 mm od půdy skříně, druhá 500 mm ode dna skříně. Veškeré spoje jsou pevné, lepené, truhlářské kolíky. V horní části korpusu v rozích navrtány otvory pro kolíky - fixaci nástavce.

**Nástavec:** Korpus vyrobený z DTDL desek o síle min. 18 mm, s vloženým dnem a naloženou půdou. Záda korpusu vsazena v drážce korpusu o síle min. 4 mm ve shodném dekoru. Dvířka - každé křídlo osazeno 2 pružinovými panty. Veškeré spoje jsou pevné - lepené. Ve spodní části jsou pro fixaci ke skříně navrtány otvory pro truhlářské kolíky ve shodné rozteči.

**Materiál:** DTDL deska oboustranně laminovaná, dekor buk (viz. vzorkovník), hrany korpusů oplepeny ABS hranou 2 mm, dvířka oplepena ABS hranou 2 mm, rádius rohu 2 mm. Veškeré hrany v dekoru buk. Úchytky skříně i nástavce kovové oblé s min. roztečí 96 mm.

Rozměry :

Skříň :

Šíře skříně : 700 mm

Hloubka: 600 mm

Výška : 2000 mm

Nástavec:

Šíře nástavce : 700 mm

Hloubka: 600 mm

Výška: 750 mm

VÝROBCE: Interier Ríčany a.s.

TYPOVÉ OZNAČENÍ (uvádí se v případě typového výrobku):

OZNAČENÍ:

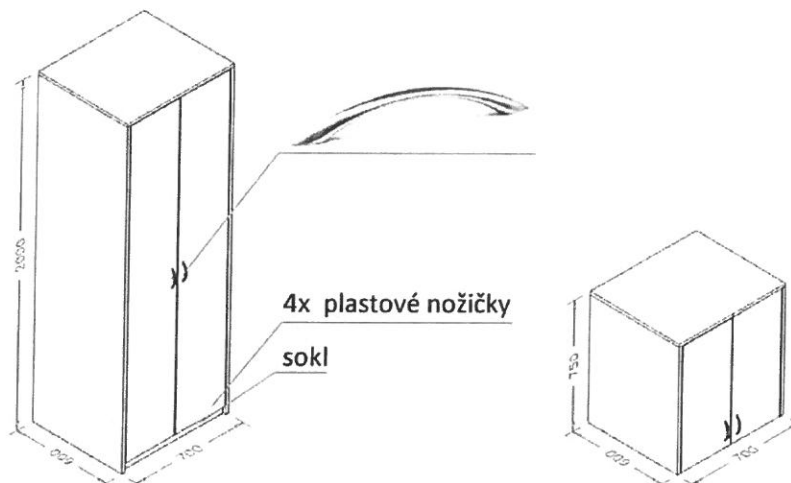
10

NÁZEV:

Šatní skříň s nástavcem - olše

CELKOVÝ ROZMĚR v mm š × h × v: skříň 700 x 600 x 2000 + nástavec 700 x 600 x 750

BAREVNÁ OBRAZOVÁ DOKUMENTACE (v případě výrobku vyráběného na míru doloží uchazeč výkres):



PODROBNÁ SPECIFIKACE PROVEDENÍ, MATERIÁLOVÉ A KONSTRUKČNÍ ŘEŠENÍ:

Konstrukce:

Skříň: Korpus vyrobený z DTDL desek o síle min. 18 mm s naloženým dnem a naloženou půdou se dvěma fixními policemi (jedna v horní části a jedna v dolní části) a s jednou tyčí na ramínka. Záda korpusu vsazena v drážce korpusu o síle min. 4 mm ve shodném dekoru. Skříň bude opatřena nožičkami ve výšce max. 30 mm s aretací min. 20 mm, které budou kryty pevným soklem. Je opatřena dvoukřídlymi dveřmi. Každé křídlo je osazeno 3 pružinovými panty, skříň je vybavena šatní tyčí 70 mm pod fixní polici. Jedna fixní police je umístěna 400 mm od půdy skříně, druhá 500 mm ode dna skříně. Veškeré spoje jsou pevné, lepené, truhlářské kolíky. V horní části korpusu v rozích navrtány otvory pro kolíky - fixaci nástavce.

Nástavec: Korpus vyrobený z DTDL desek o síle min. 18 mm, s vloženým dnem a naloženou půdou. Záda korpusu vsazena v drážce korpusu o síle min. 4 mm ve shodném dekoru. Dvířka - každé křídlo osazeno 2 pružinovými panty. Veškeré spoje jsou pevné - lepené. Ve spodní části jsou pro fixaci ke skříni navrtány otvory pro truhlářské kolíky ve shodné rozteči.

Materiál: DTDL deska oboustranně laminovaná, dekor olše (viz. vzorkovník), hrany korpusů oplepeny ABS hranou 2 mm, dvířka oplepena ABS hranou 2 mm, rádius rohu 2 mm. Veškeré hrany v dekoru olše. Úchytky skříně i nástavce kovové oblé s min. roztečí 96 mm.

Rozměry :

Skříň :

Šíře skříně : 700 mm

Hloubka: 600 mm

Výška : 2000 mm

Nástavec:

Šíře nástavce : 700 mm

Hloubka: 600 mm

Výška: 750 mm

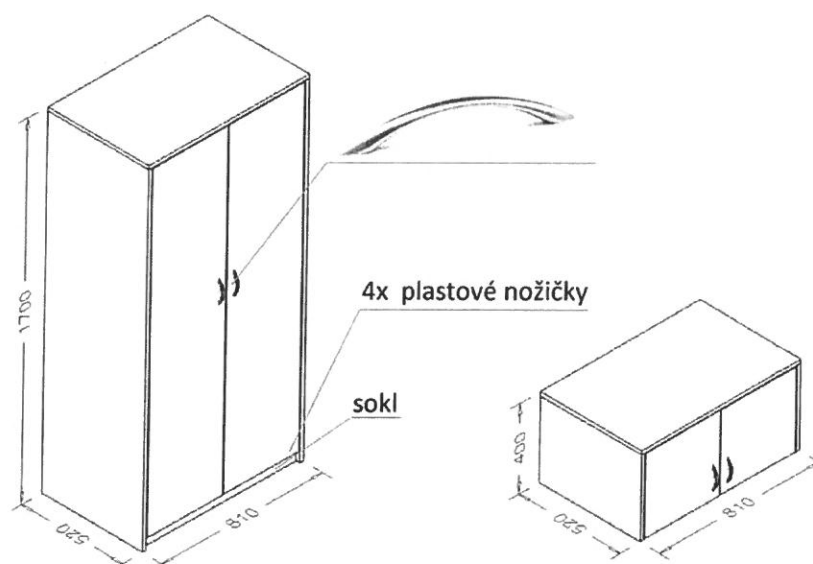
VÝROBCE: Interier Ríčany a.s.

TYPOVÉ OZNAČENÍ (uvádí se v případě typového výrobku):

OZNAČENÍ: <b>11</b>	NÁZEV: <b>Šatní skříň s nástavcem - olše</b>	
------------------------	---	--

CELKOVÝ ROZMĚR v mm š × h × v: skříň 810 x 520 x 1700 + nástavec 810 x 520 x 400

BAREVNÁ OBRAZOVÁ DOKUMENTACE (v případě výrobku vyráběného na míru doloží uchazeč výkres):



**PODROBNÁ SPECIFIKACE PROVEDENÍ, MATERIÁLOVÉ A KONSTRUKČNÍ ŘEŠENÍ:**

**Konstrukce:**

**Skříň:** Korpus vyrobený z DTDL desek o síle min. 18 mm s naloženým dnem a naloženou půdou a jednou fixní policí v horní části. Záda korpusu vsazena v drážce korpusu o síle min. 4 mm ve shodném dekoru. Skříň bude opatřena nožičkami ve výšce max. 30 mm s aretací min. 20 mm, které budou kryty pevným soklem. Je opatřena dvoukřídlými dveřmi. Každé křídlo je osazeno 3 pružinovými panty, skříň je vybavena šatní tyčí 70 mm pod fixní policí. Fixní police je umístěna 400 mm od půdy skříně. Veškeré spoje jsou pevné, lepené, truhlářské kolíky. V horní části korpusu v rozích navrtány otvory pro kolíky - fixaci nástavce.

**Nástavec:** Korpus vyrobený z DTDL desek o síle min 18 mm, s naloženým dnem a vloženou půdou. Záda korpusu vsazena v drážce korpusu o síle min. 4 mm ve shodném dekoru. Dvířka - každé křídlo osazeno 2 pružinovými panty. Veškeré spoje jsou pevné - lepené. Ve spodní části jsou pro fixaci ke skříni navrtány otvory pro truhlářské kolíky ve shodné rozteči.

**Materiál:** DTDL deska oboustranně laminovaná, dekor olše (viz. vzorkovník), hrany korpusů olepeny ABS hranou 2 mm, dvířka olepena ABS hranou 2 mm, rádius rohu 2 mm. Veškeré hrany v dekoru olše. Úchytky skříně i nástavce kovové oblé s min. roztečí 96 mm.

**Rozměry:**

Šíře skříně: 810 mm

Hloubka: 520 mm

Výška: 1700 mm

Šíře nástavce: 810 mm

Hloubka: 520 mm

Výška: 400 mm

VÝROBCE: Interier Říčany a.s.

TYPOVÉ OZNAČENÍ (uvádí se v případě typového výrobku):

OZNAČENÍ:

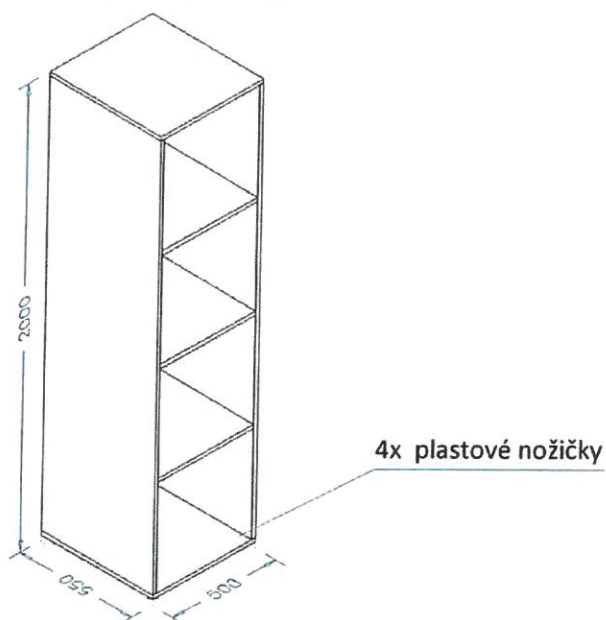
12

NÁZEV:

Skříň policová úzká - olše

CELKOVÝ ROZMĚR v mm š × h × v: 500 x 550 x 2000

BAREVNÁ OBRAZOVÁ DOKUMENTACE (v případě výrobku vyráběného na míru doloží uchazeč výkres):



PODROBNÁ SPECIFIKACE PROVEDENÍ, MATERIÁLOVÉ A KONSTRUKČNÍ ŘEŠENÍ:

Konstrukce:

Korpus vyrobený z DTDL desek o síle min. 18 mm s naloženým dnem a naloženou půdou se 3 fixními policemi v pravidelném rozdělení. Záda korpusu vsazena v drážce korpusu v barvě bílé sololit. Skříň bude osazena plastovými nožičkami ve výšce max. 30 mm s aretací min. 20 mm, které budou kryty pevným soklem a budou viditelné na dně skříně.

Materiál:

DTDL deska oboustranně laminovaná, dekor olše (viz. vzorkovník) hrany korpusu oplepeny hranou ABS 2 mm ve stejném dekoru.

Rozměry:

Výška: 2000 mm

Šířka: 500 mm

Hloubka: 550 mm

VÝROBCE: Interier Říčany a.s.

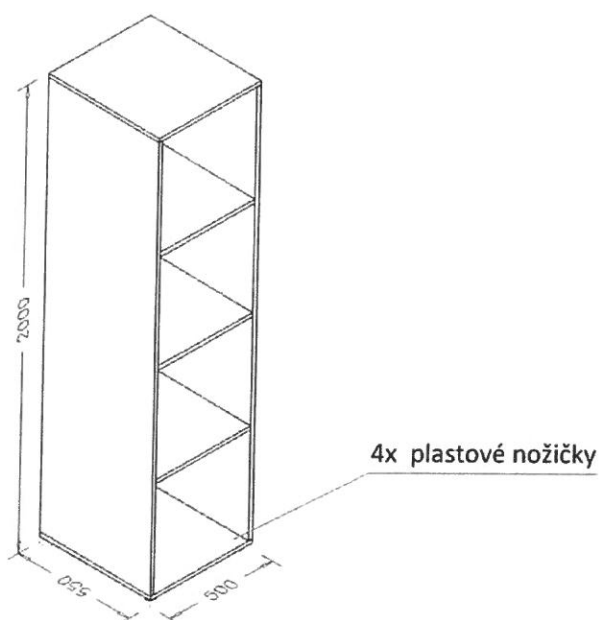
TYPOVÉ OZNAČENÍ (uvádí se v případě typového výrobku):



<b>OZNAČENÍ:</b>  <b>13</b>	<b>NÁZEV:</b>  <b>Skříň policová úzká - buk</b>	
-----------------------------------	---	--

CELKOVÝ ROZMĚR v mm š x h x v: 500 x 550 x 2000

BAREVNÁ OBRAZOVÁ DOKUMENTACE (v případě výrobku vyráběného na míru doloží uchazeč výkres):



PODROBNÁ SPECIFIKACE PROVEDENÍ, MATERIÁLOVÉ A KONSTRUKČNÍ ŘEŠENÍ:

**Konstrukce:**

Korpus vyrobený z DTDL desek o síle min. 18 mm s naloženým dnem a naloženou půdou se 3 fixními policemi v pravidelném rozdělení. Záda korpusu vsazena v drážce korpusu v barvě bílé sololit. Skříň bude osazena plastovými nožičkami ve výšce max. 30 mm s aretací min. 20 mm, které budou kryty pevným soklem a budou viditelné na dně skříně.

**Materiál:**

DTDL deska oboustranně laminovaná, dekor buk (viz. vzorkovník) hrany korpusu olepeny hranou ABS 2 mm ve stejném dekoru.

**Rozměry:**

Výška: 2000 mm

Šířka: 500 mm

Hloubka: 550 mm

VÝROBCE: Interier Říčany a.s.

TYPOVÉ OZNAČENÍ (uvádí se v případě typového výrobku):

OZNAČENÍ:

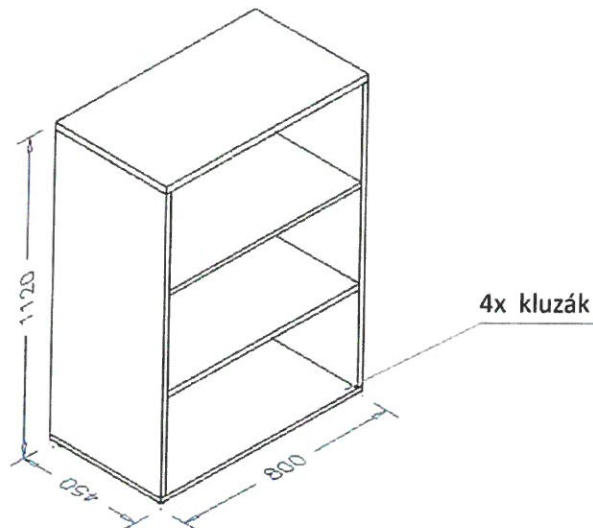
14

NÁZEV:

Skříň policová - olše

CELKOVÝ ROZMĚR v mm š × h × v: 800 x 450 x 1120

BAREVNÁ OBRAZOVÁ DOKUMENTACE (v případě výrobku vyráběného na míru doloží uchazeč výkres):



PODROBNÁ SPECIFIKACE PROVEDENÍ, MATERIÁLOVÉ A KONSTRUKČNÍ ŘEŠENÍ:

Konstrukce:

Korpus vyrobený z DTDL desek s naloženým dnem a naloženou půdou se 2 fixními policemi v pravidelném rozdělení. Půdou skříňě tvoří deska o síle 25 mm, ohraněná ABS hranou 2 mm. Boky, dno, police a záda jsou vyrobeny z DTDL desky o síle 18 mm, která je také ohraněna ABS hranou 2 mm. V základní výbavě policové skříňě jsou 4 kluzáky s možností výškového nastavení v případě nerovnosti podlahy.

Materiál:

DTDL deska oboustranně laminovaná, dekor olše (viz. vzorkovník)

Rozměry:

Výška: 1120 mm

Šířka: 800 mm

Hloubka: 450 mm

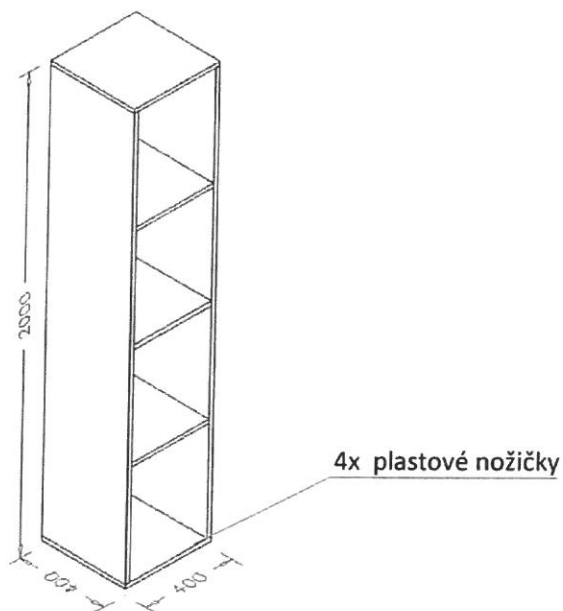
VÝROBCE: Interier Říčany a.s.

TYPOVÉ OZNAČENÍ (uvádí se v případě typového výrobku):

OZNAČENÍ: <b>15</b>	NÁZEV: <b>Skříň policová úzká - buk</b>	
------------------------	--	--

CELKOVÝ ROZMĚR v mm š × h × v: 400 x 400 x 2000

BAREVNÁ OBRAZOVÁ DOKUMENTACE (v případě výrobku vyráběného na míru doloží uchazeč výkres):



**PODROBNÁ SPECIFIKACE PROVEDENÍ, MATERIÁLOVÉ A KONSTRUKČNÍ ŘEŠENÍ:**

**Konstrukce:**

Korpus vyrobený z DTDL desek o síle min. 18 mm s naloženým dnem a naloženou půdou se 3 fixními policemi v pravidelném rozdělení. Záda korpusu vsazena v drážce korpusu v barvě bílé sololit. Skříň bude osazena plastovými nožičkami ve výšce max. 30 mm s aretací min. 20 mm, které budou kryty pevným soklem a budou viditelné na dně skříně.

**Materiál:**

DTDL deska oboustranně laminovaná, dekor buk (viz. vzorkovník) hrany korpusu oplepeny hranou ABS 2 mm ve stejném dekoru.

**Rozměry:**

Výška: 2000 mm

Šířka: 400 mm

Hloubka: 400 mm

VÝROBCE: Interier Říčany a.s.

TYPOVÉ OZNAČENÍ (uvádí se v případě typového výrobku):

OZNAČENÍ:

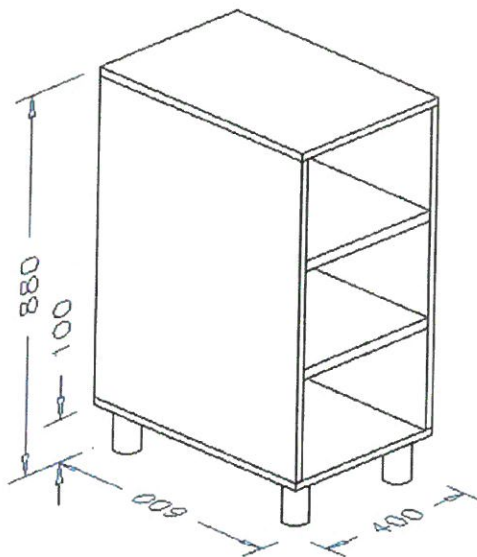
16

NÁZEV:

Kuchyňská skříňka - buk

CELKOVÝ ROZMĚR v mm š × h × v: 400 x 600 x 880

BAREVNÁ OBRAZOVÁ DOKUMENTACE (v případě výrobku vyráběného na míru doloží uchazeč výkres):



PODROBNÁ SPECIFIKACE PROVEDENÍ, MATERIÁLOVÉ A KONSTRUKČNÍ ŘEŠENÍ:

Konstrukce:

Korpus vyroben z LTD v barvě buk, s 2 fixními policemi z LTD v barvě buk o síle 25 mm, hrany buk – ABS o síle 2 mm, síla lamina min. 18 mm, 4 rektifikační nožičky 100 mm

Police je vyrobena z LTD v barvě buk.

Rozměry:

Výška: 880 mm

Šířka: 400 mm

Hloubka: 600 mm

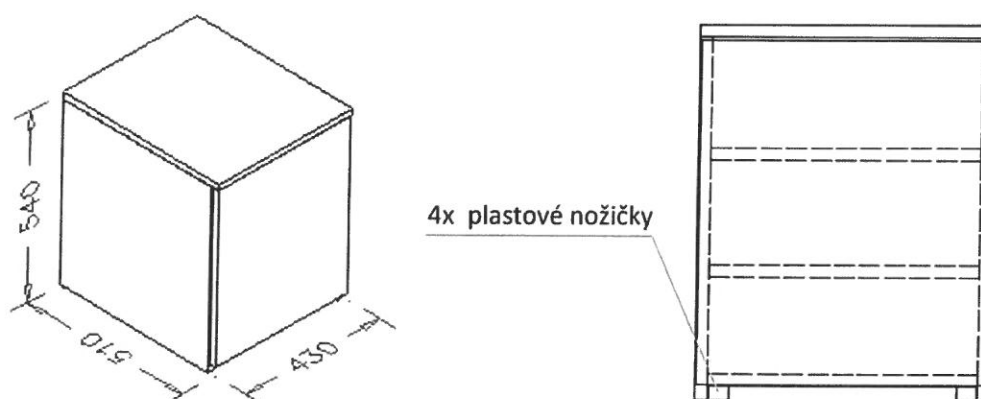
VÝROBCE: Interier Říčany a.s.

TYPOVÉ OZNAČENÍ (uvádí se v případě typového výrobku):

OZNAČENÍ: <b>17</b>	NÁZEV: <b>Kontejner - olše</b>	
------------------------	-----------------------------------	--

CELKOVÝ ROZMĚR v mm š x h x v: 430 x 510 x 540

BAREVNÁ OBRAZOVÁ DOKUMENTACE (v případě výrobku vyráběného na míru doloží uchazeč výkres):



**PODROBNÁ SPECIFIKACE PROVEDENÍ, MATERIÁLOVÉ A KONSTRUKČNÍ ŘEŠENÍ:**

**Konstrukce:**

Korpus vyrobený z DTDL desek s naloženým dnem a naloženou půdou a dvěma pevnými policemi. Záda kontejneru vsazena v drážce korpusu o síle min. 8 mm ve shodném dekoru. Kontejner bude opatřen plastovými nožičkami ve výšce max. 30 mm s aretací min. 20 mm, viditelnými na dně skříně. Veškeré spoje jsou pevné, lepené, truhlářské kolíky.

Dvířka naložena, nakována bezpružinovými panty, bez úchytky, systém otvírání dvířek, typ-ON

**Materiál:**

DTDL deska oboustranně laminovaná, dekor olše (viz. vzorkovník). hrany korpusu oplepeny ABS hranou 1 mm, dvířka korpusu a vrchní plátek korpusu oplepeny ABS hranou 2 mm, rádius rohu 2mm. Veškeré hrany v dekoru olše.

**Rozměry:**

Výška kontejneru: 540 mm

Šíře kontejneru: 430 mm

Hloubka kontejneru: 510 mm

Síla lamina: min. 18 mm

2ks fixních polic (výška polic bude upřesněna odběratelem)

VÝROBCE: Interier Říčany a.s.

TYPOVÉ OZNAČENÍ (uvádí se v případě typového výrobku):

OZNAČENÍ:

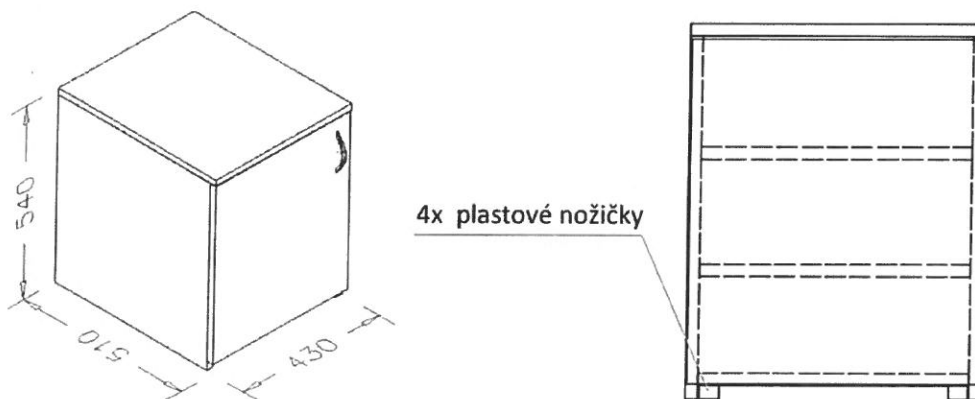
18

NÁZEV:

Kontejner - buk

CELKOVÝ ROZMĚR v mm š × h × v: 430 x 510 x 540

BAREVNÁ OBRAZOVÁ DOKUMENTACE (v případě výrobku vyráběného na míru doloží uchazeč výkres):



PODROBNÁ SPECIFIKACE PROVEDENÍ, MATERIÁLOVÉ A KONSTRUKČNÍ ŘEŠENÍ:

Konstrukce:

Korpus vyrobený z DTDL desek s naloženým dnem a naloženou půdou a dvěma pevnými policemi. Záda kontejneru vsazena v drážce korpusu o síle min. 8 mm ve shodném dekoru. Kontejner bude opatřen plastovými nožičkami ve výšce max. 30 mm s aretací min. 20 mm, viditelnými na dně skříně. Veškeré spoje jsou pevné, lepené, truhlářské kolíky.

Dvířka s úchytkou a NK panty.

Materiál:

DTDL deska oboustranně laminovaná, dekor buk (viz. vzorkovník). hrany korpusu oplepeny ABS hranou 1 mm, dvířka korpusu a vrchní plátek korpusu oplepeny ABS hranou 2 mm, rádius rohu 2mm. Veškeré hrany v dekoru buk.

Rozměry:

Výška kontejneru: 540 mm

Šíře kontejneru: 430 mm

Hloubka kontejneru: 510 mm

Síla lamina: min. 18 mm

2ks fixních polic (výška polic bude upřesněna odběratelem)

VÝROBCE: Interier Říčany a.s.

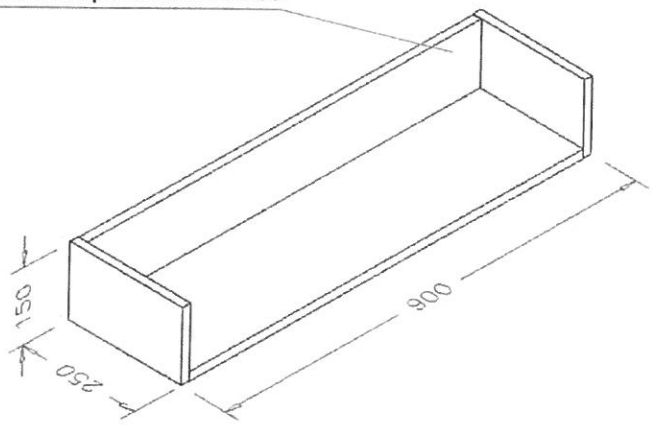
TYPOVÉ OZNAČENÍ (uvádí se v případě typového výrobku):

<b>OZNAČENÍ:</b>  <b>19</b>	<b>NÁZEV:</b>  <b>Police závěsná - olše</b>	
-----------------------------------	---	--

**CELKOVÝ ROZMĚR v mm š × h × v: 900 x 250 x 150**

**BAREVNÁ OBRAZOVÁ DOKUMENTACE (v případě výrobku vyráběného na míru doloží uchazeč výkres):**

3x otvor pro vrut se zapuštěnou hlavou



**PODROBNÁ SPECIFIKACE PROVEDENÍ, MATERIÁLOVÉ A KONSTRUKČNÍ ŘEŠENÍ:**

**Materiál:**  
 DTDL deska oboustranně laminovaná, dekor olše (upřesněno dle vzorníku dodavatele), hrany včetně bočnic oplepeny ABS hranou min. 1 mm. Korpus oplepen ABS hranou 2 mm, rádius rohu 2mm. Veškeré hrany v dekoru olše

**Spojení:** klížit na kolíky

**Zadní stěna:** předvrtané 3 otvory pro vrut se zapuštěnou hlavou o průměru 5 mm

**Rozměry:**  
 Výška police: 150 mm  
 Šíře police: 900 mm  
 Hloubka police: 250 mm

**VÝROBCE:** Interier Říčany a.s.

**TYPOVÉ OZNAČENÍ (uvádí se v případě typového výrobku):**

72/LOHA 0.3

**Certificate of Insurance**

This is to certify, to whom it may concern, that AHC RiskStrategy BV as insurance-brokers, have effected the following insurance:

**GENERAL LIABILITY INSURANCE**

**POLICY HOLDER** : Koninklijke Ahrend N.V.

**INSURED** : TECHO A.S. (Czech Republic)  
and/or their subsidiaries

**POLICY NUMBER** : 633.813.300

**SUM INSURED** : € 12.500.000,- per claim and  
€ 25.000.000,- in the annual aggregate

**SUB LIMIT** : Pure financial loss  
€ 150.000,- per claim and in the annual aggregate

Buildings and terrains under care and custody  
€ 1.000.000,- per claim and  
€ 2.000.000,- in the annual aggregate

**DEDUCTIBLE** : € 20.000,- per claim

**COVER PROVIDED** : To indemnify against legal liability which arises out of  
business activities and results in:  
a) Death or bodily injury  
b) Loss or damage to property not owned by the Insured

**TERRITORY OF COVER** : World

**INSURED ACTIVITIES** : All activities according to the bylaws. Including but not limited  
to the manufacturing of office furniture.

**ADDITIONAL INCLUSIONS** : Export activities to the USA and/ or Canada  
Liability of land based material (secondary coverage)  
Additional insured (principals and sub contractors)  
Foreign entities  
Freedom of terms



Amsterdam  
Olympisch Stadion 12  
1076 DE Amsterdam - NL  
  
Postbus 75944  
1070 AK Amsterdam - NL

Eindhoven  
Flight Forum 569  
5657 DR Eindhoven - NL  
  
Postbus 2296  
5600 CG Eindhoven - NL

London  
Lloyd's Building  
One Lime Street 703  
  
London - UK  
EC3M 7HA

REGISTERMAKERS IN ASSURANTEN   
 CERTIFIED BROKER LLOYD'S  
  
www.ahc.nl  
  
K.v.K. Amsterdam nr. 30134303  
AFM-vergunning nr. 12009051





# AHC RiskStrategy

(Re-)Insurance | RiskEngineering | ExecutiveRisk

**ADDITIONAL EXCLUSIONS**

Asbestos and ceramic fiber

**EXPIRATION DATE**

:

January 1<sup>st</sup> 2019 with tacit renewal for periods of 12 months

**UNDERWRITER**

:

RSA Nederland.

100%

This certificate is subject to the terms, conditions, exclusions and limitations of the original policy no. 633.813.300 issued in Dutch. In the event of claims or disputes the policy wording will be binding.

Amsterdam, December 21<sup>st</sup> 2017

On behalf of insurer,

AHC RiskStrategy B.V.

Amsterdam  
Olympisch Stadion 12  
1076 DE Amsterdam - NL

Postbus 75944  
1070 AX Amsterdam - NL

Eindhoven  
Flight Forum 569  
5657 DR Eindhoven - NL

Postbus 2296  
5600 CG Eindhoven - NL

London  
Lloyd's Building  
One Lime Street 703

London - UK  
EC3M 7HA

REGISTERMAKELAARS IN ASSURANTIE   
CERTIFIED BROKER LLOYD'S  
[www.ahc.nl](http://www.ahc.nl)

3



(Překlad z angličtiny)

## AHC RiskStrategy

Pojištění a zajištění/Management rizika/Odpovědnost statutárních orgánů

### Potvrzení o pojištění

Tímto se potvrzuje všem, kterých se to týká, že AHC RiskStrategy BV jakožto pojišťovací zprostředkovatelé sjednali níže specifikované pojištění.

### OBECNÉ POJIŠTĚNÍ ODPOVĚDNOSTI VŮČI TŘETÍM OSOBÁM

POJISTNÍK	:	Koninklijke Ahrend NV
POJIŠTĚNÝ	:	TECHO A.S. (Česká republika) a/nebo její dceřiné společnosti
ČÍSLO SMLOUVY	:	633.813.300
POJISTNÉ KRYTÍ	:	12.500.000 EUR za pojistnou událost a 25.000.000 EUR za rok v součtu
OMEZENÍ	:	Čistá finanční ztráta 150.000 EUR za pojistnou událost a za rok v součtu.  Budovy a pozemky ve správě a péči 1.000.000 EUR za pojistnou událost a 2.000.000 EUR za rok v součtu
SPOLUÚČAST	:	20.000,00 EUR za pojistnou událost
POJISTNÉ KRYTÍ	:	Pojištění právní odpovědnosti vzniklé z podnikatelské činnosti, jejímž výsledkem je: a) Úmrtí nebo zranění b) Ztráta nebo škoda na majetku mimo vlastnictví pojištěného
ÚZEMNÍ KRYTÍ	:	Svět
POJIŠTĚNÉ ČINNOSTI	:	Všechny činnosti podle vnitřních předpisů. Včetně, mimo jiného, výroby kancelářského nábytku.
DÁLE ZAHHRNUJE	:	Vývozní činnosti do USA a/nebo Kanady Odpovědnost za pozemní materiál (druhotné krytí) Další pojištění (hlavní dodavatelé a subdodavatelé) Zahraniční osoby Svobodné podmínky

# AHC RiskStrategy

Pojištění a zajištění/Management rizika/Odpovědnost statutárních orgánů

DÁLE NEZAHHRNUJE	:	Azbest a keramická vlákna
KONEC PLATNOSTI	:	1. ledna 2019 s automatickým prodlužováním o dalších 12 měsících.
POJISTITEL	:	RSA Nederland 100 %

Toto potvrzení podléhá podmínkám, ujednáním, výjimkám a omezením pojistné smlouvy č. 633.813.300 vydané v holandštině. V případě nároků nebo sporů je závazný pouze text pojistné smlouvy.

Amsterdam, 21. prosince 2017  
Za Pojistitele  
AHC Risk Strategy B.V.

Jménem pojistitele

AHC B. V.

*(Podpis nečitelný)*  
AHC B. V.  
Postbus 75944  
1070 AX Amsterdam NL

Jako tlumočnický jazyka anglického jmenovaný rozhodnutím předsedy Městského soudu v Praze ze dne 22. 8. 2012, čj. Spr 693/2012, stvrzuji, že překlad souhlasí s textem připojené listiny.

V překladu jsem provedl tyto opravy: -----

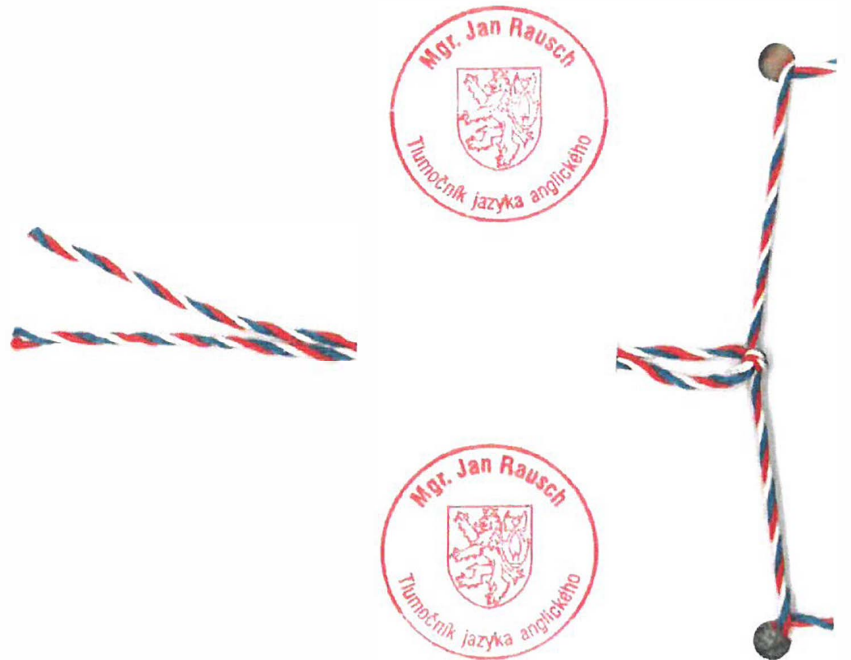
Tlumočnický úkon je zapsán pod pořadovým č. 2813 deníku.

Tlumočné a náhradu nákladů účtuji podle připojené likvidace na základě dokladů čís.: -----

02. 02. 2018

fl

8255-2 109



**Certificate of Insurance**

**Policy Number: 633.815.805**

**Undersigned, AHC B.V. (Netherlands) declare herewith that through their agency a master policy is issued in the name of Koninklijke Ahrend N.V., being the Policyholder, in which the following coverage is included;**

**Insured:** Techo a.s., U Tovaren 770/1b, Prague  
Ahrend S.R.O. U Tovaren 770/1b, Prague  
Interier Ricany V. Chotejne 4, Prague

**Interest insured:** U Tovaren 770/1b, Prague  
Equipment/Inventory EUR 6.000.000,  
Stock EUR 10.000.000  
BI EUR 20.000.000, indemnity period 104 weeks

**Insured:** V Chotejne 4, Praha 10, 102 00

**Interest insured:** Equipment/Inventory EUR 50.000,  
Stock EUR 500.000  
BI EUR 1.200.000, indemnity period 52 weeks

**Inception date:** January 1<sup>st</sup> 2016

**Expiry date:** Until the moment the policyholder has no insurable Interest  
or  
January 1<sup>st</sup> 2019, whichever comes first

**Coverage:** Extended Coverage, ex Cat Nat, including Machinery Breakdown as per master policy.

**Limit of Liability** EUR 270.000.000  
EUR 5.000.000 Machinery Breakdown

**Excess** EUR 5.000 each and every loss, except for the Netherlands: EUR 250.000 each and every loss

**Conditions:**

This certificate is entirely issued in accordance with the terms and conditions of the master policy nr. 633.815.805 in the name of Koninklijke Ahrend N.V. and remains in force as long as the master policy is in force, however ending January 1<sup>st</sup> 2019. For extension of the period a new certificate is required.

Any change that is noted in the master policy and also affects this certificate will automatically apply per the same date as mentioned in the master policy. In case of any alteration a new (replacing) certificate will be issued automatically cancelling the previous issued certificate.

Amsterdam, December 21<sup>st</sup>, 2016

On behalf of Insurers

Amsterdam **AHC B.V.**  
Olympisch Stadion 12  
1076 DE Amsterdam - NL

Eindhoven  
Flight Forum 569  
5657 DR Eindhoven  
Postbus 2296  
5600 CG Eindhoven - NL

Postbus 75944  
1070 AX Amsterdam - NL

REGISTERMAKELAARS IN ASSURANTIE   
CERTIFIED BROKER **LLOYD'S**  
[www.ahc.nl](http://www.ahc.nl)

 **RECYCLED**  
Paper made from  
recycled material  
FSC® C105511

(Překlad z angličtiny)

## AHC RiskStrategy

Pojištění a zajištění/Management rizika/Odpovědnost statutárních orgánů

### Potvrzení o pojištění

**Číslo pojistné smlouvy: 633.815.805**

Níže podepsaná AHC B. V. (Nizozemí) tímto prohlašuje, že prostřednictvím jejího zprostředkování je poskytnuto hlavní pojištění na jméno **Koninklijke Ahrend N. V.**, jakožto Pojistníka, zahrnující následující pojistné krytí:

- Pojištěný:** Techo a.s., U Továren 770/1b, Praha  
Ahrend S.R.O., U Továren 770/1b, Praha  
Interier Říčany V. Chotejně 4, Praha
- Předmět pojištění:** U Továren 770/1b, Praha  
Zařízení/inventář 6.000.000,- EUR  
Zásoby 10.000.000,- EUR  
Přerušení provozu 20.000.000,- EUR, období náhrady 104 týdnů
- Pojištěný:** V Chotejně 4, Praha 10, 102 00
- Předmět pojištění:** Zařízení/inventář 50.000,- EUR  
Zásoby 500.000,- EUR  
Přerušení provozu 1.200.000,- EUR, období náhrady 52 týdnů
- Začátek pojištění:** 1. ledna 2016
- Konec pojištění:** Jakmile pojistník nebude mít žádný pojistitelný předmět  
nebo  
1. ledna 2019, podle toho, co nastane dřív
- Krytí:** Rozšířené krytí, ex Cat Nat, včetně poruchy strojů podle hlavní smlouvy.
- Limit plnění:** 270.000.000 EUR  
5.000.000 EUR pro poruchy strojů
- Spoluúčast:** 5.000 EUR za každou škodu s výjimkou Nizozemí: 250.000 EUR za každou škodu

**Podmínky:**

Toto potvrzení se vydává zcela v souladu s podmínkami hlavní smlouvy č. 633.815.805 na jméno **Koninklijke Ahrend N. V.** a zůstává v účinnosti, dokud zůstane v účinnosti hlavní smlouva, nicméně skončí 1. ledna 2019. Při prodloužení doby pojištění se vystavuje nové potvrzení.

Jakákoliv změna hlavní smlouvy ovlivňující toto potvrzení se automaticky aplikuje ke dni uvedenému v hlavní smlouvě. V případě jakékoliv změny se vydává nové (náhradní) potvrzení, kterým se automaticky ruší potvrzení předchozí.

Amsterdam, 21. prosince 2016

*(Podpis nečitelný)*

AHC B V

Postbus 75944

1070 AX Amsterdam NL

Jménem pojistitele

AHC B. V.



Jako tlumočnick jazyka anglického jmenovaný rozhodnutím předsedy Městského soudu v Praze ze dne 22. 8. 2012. čj. Spr 693/2012, stvrzují, že překlad souhlasí s textem připojené listiny.

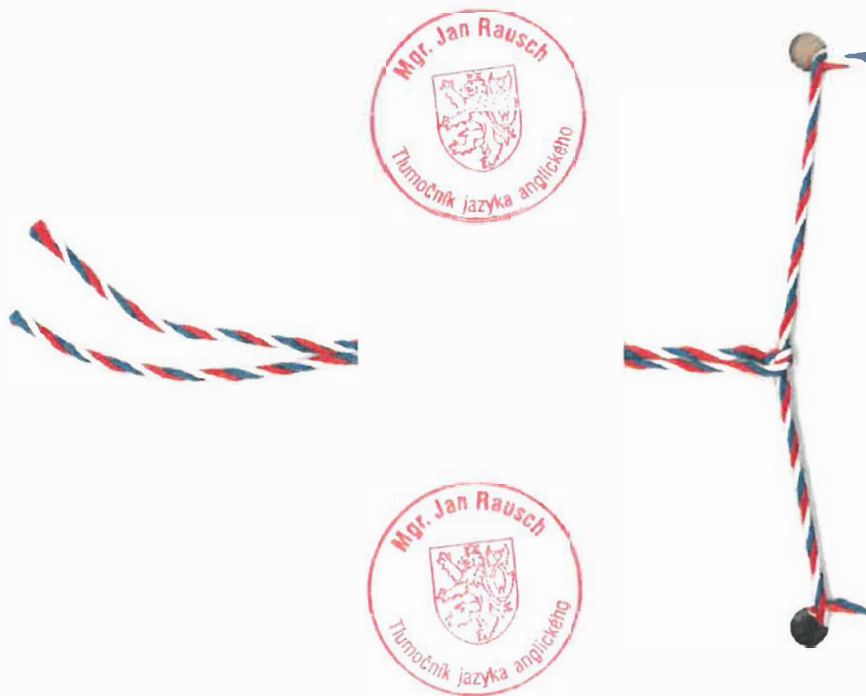
V překladu jsem provedl tyto opravy: -----

Tlumočnický úkon je zapsán pod pořadovým č. 2812 deníku.

Tlumočné a náhradu nákladů účtuji podle připojené likvidace na základě dokladů čís.: -----

02. 02. 2018

8095-1 1,00



SPRÁVA ÚČELOVÝCH ZAŘÍZENÍ  
VANÍČKOVA 7 160 17 PRAHA 6



### Harmonogram předmětu plnění

Kupující vyžaduje dodání jednotlivých komodit dle předem stanovených etap:

1. ETAPA – **od 1. 3. do 31. 3. 2019** dodá tyto komodity, v souladu s místem plnění –  
všechny postele
2. ETAPA – **od 1. 4. do 30. 4. 2019** dodá tyto komodity, v souladu s místem plnění –  
všechny druhy židlí, stoly, všechny skříně, kontejnery a police