



KUPNÍ SMLOUVA

Kupující:

Oblastní nemocnice Kladno, a.s., nemocnice Středočeského kraje

se sídlem Vančurova 1548, 272 59 Kladno

zapsaný v obchodním rejstříku vedeném Městským soudem v Praze, oddíl B, vložka 10020

zastoupená: [REDACTED]
[REDACTED]

IČO: 272 56 537

DIČ: CZ272 56 537

Bankovní spojení: [REDACTED]

Č. účtu: [REDACTED]

(dále jen kupující)

Prodávající:

Obchodní firma/název: Olympus Czech Group, s.r.o., člen koncernu

se sídlem: **Evropská 176/16, 160 41 Praha 6**

zastoupený [REDACTED]

IČO: 27068641

DIČ: CZ27068641

Bankovní spojení: [REDACTED]

zástupce pro jednání ve věcech technických: [REDACTED]

Tel.: [REDACTED]

(dále jen prodávající)

uzavírají v souladu s ust. § 2079 a násl. zákona č. 89/2012 Sb., občanského zákoníku v platném znění a na základě rozhodnutí o výběru nevhodnější nabídky tuto

kupní smlouvu:

I.

Předmět smlouvy

1. Předmětem této smlouvy je závazek prodávajícího dodat a instalovat předmět koupě v souladu s podmínkami sjednanými touto smlouvou kupujícímu, a to **zdravotnickou technologií a vybavení** v rámci veřejné zakázky:

Obnova laparoskopie II, část 1

zadané v režimu nadlimitní veřejné zakázky v otevřeném zadávacím řízení dle zákona č. 134/2016 Sb., o zadávání veřejných zakázek, ve znění pozdějších předpisů, včetně dodání veškerého příslušenství (dále

jen „zboží“), jehož specifikace je uvedena v příloze č. 1 této smlouvy-Technická charakteristika předmětu veřejné zakázky.

2. Tato smlouva je uzavřena na plnění uvedené veřejné zakázky, pro jejíž plnění podal prodávající nabídku. Cena za jednotlivé části plnění je uvedena v čl. III. odst. 1 této smlouvy a příloze č. 2 - Podrobný nabídkový rozpočet. Zařízení musí být nové, nepoužité, nerepasované, nepoškozené, plně funkční, v nejvyšší jakosti poskytované výrobcem zboží a spolu se všemi právy nutnými k jeho řádnému a nerušenému nakládání a užívání kupujícím.
3. Součástí dodávky zboží podle této smlouvy je doprava, instalace na místě, určení, likvidace obalů, odpadů a dále zaškolení obsluhy kupujícího, zaškolení technika odd. zdravotnické techniky a předání dokladů, které se k dodávanému zboží vztahují. V kupní ceně jsou zahrnuty veškeré náklady prodávajícího nezbytné pro řádné a včasné splnění celého předmětu plnění, včetně náprav veškerých případných poškození stávajících zařízení/věcí.
4. Nedílnou součástí plnění dodávky je provádění **PBTK** (pravidelné bezpečnostně technické kontroly)Po dobu trvání záruční doby budou prodávajícím na jeho náklady zajištěny technické prohlídky dle zákona č. 268/2014 Sb., o zdravotnických prostředcích a o změně některých zákonů, ve znění pozdějších předpisů., elektrických revizí a ostatních nezbytných měření a prohlídek po celou délku trvání záruční doby zdarma, pokud se tato povinnost na předmět dodávky vztahuje.
5. Kupující se touto smlouvou zavazuje řádně dodané zboží od prodávajícího převzít a zaplatit kupní cenu v souladu s podmínkami sjednanými touto smlouvou.
6. Prodávající je povinen při dodání zařízení předat kupujícímu doklady nezbytné k převzetí a užívání dle příslušných ustanovení OZ a to v českém jazyce.

II.

Doba plnění

1. Prodávající se zavazuje dodat a provést instalaci veškerého zboží se splněním níže uvedené podmínky:

Zahájení plnění: bezprostředně po účinnosti této smlouvy

Doba realizace do: 56 kalendářních dnů (nejpozději do 8 týdnů od účinnosti smlouvy, posunutí termínu je možné pouze z důvodů na straně kupujícího)

III.

Kupní cena a platební podmínky

1. Kupní cena je cenou smluvní a byla sjednána v následující výši pro kompletní předmět koupě:

Celková cena předmětu koupě (*hodnotící kritérium*) činí: **2.000.000,- Kč bez DPH, DPH činí 420.000,- Kč, tj. 2.420.000,- Kč vč. DPH.**

2. Kupující se zavazuje zaplatit kupní cenu na základě faktury vystavené prodávajícím po předložení řádně opatřeného dodacího listu zboží v souladu s následujícím článkem této smlouvy. Splatnost faktury činí **60 dnů** od jejího prokazatelného doručení kupujícímu. Faktura bude ve dvou vyhotoveních spolu s dodacím listem potvrzeným kupujícími doručena na adresu kupujícího: Vančurova 1548, 272 59 Kladno.
3. V kupní ceně jsou zahrnuty veškeré náklady prodávajícího nezbytné pro řádné a včasné splnění celého předmětu této smlouvy a to zejména clo, přeprava do místa určení, montáž a instalace, uvedení do provozu, likvidace odpadu a obalů a instruktáž příslušných zaměstnanců, tj. techniků kupujícího a

obsluhujícího personálu, potřebné doklady ke zboží, vstupní validace a záruční servis a pravidelné technické prohlídky nařízené výrobcem dle zákona č. 268/2014 Sb., o zdravotnických prostředcích, v platném znění a o změně zákona č. 634/2004 Sb., o správních poplatcích v platném znění (dále jen „zákon o zdravotnických prostředcích“), pokud se jedná o zdravotnickou techniku dle zákona o zdravotnických prostředcích, nebo pravidelné revize/prohlídky/validace v požadovaném intervalu (pokud jsou pro správnou funkci zařízení výrobcem či servisní organizací nařízeny nebo doporučeny) včetně měněných náhradních dílů, vše včetně vystavení protokolu a případný update software, to vše po dobu trvání záruční doby bez povinnosti kupujícího platit prodávajícímu jakékoliv částky nad rámec sjednané kupní ceny. Součástí kupní ceny jsou i práce a dodávky v této smlouvě výslovně nespecifikované, které však jsou k řádnému dodání dodávky nezbytné a o kterých prodávající vzhledem ke své kvalifikaci a zkušenostem měl nebo mohl vědět. Provedení takových prací však v žádném případě nezvyšuje smlouvou sjednanou cenu dodávky.

4. Prodávající se touto smlouvou zavazuje, že jím vystavené daňové a účetní doklady, (dále jen „faktury“), budou obsahovat náležitosti, které jsou stanoveny obecně závaznými právními předpisy.
5. V případě, že prodávajícím vystavená faktura bude obsahovat nesprávné či neúplné údaje, je právem kupujícího takovou fakturu do data splatnosti, aniž se tím dostane do prodlení, vrátit prodávajícímu. Ten podle charakteru nedostatků fakturu opraví nebo vystaví novou. U opravené nebo nové faktury běží nová lhůta splatnosti.

IV.

Dodací podmínky

1. Zboží bude dodáno na adresu: Vančurova 1548, 272 59 Kladno.
2. Prodávající bude informovat kupujícího o přesném termínu dodávky zboží, a to nejméně 14 dnů před fyzickou realizací dodávky, kontakt: [REDAKCE]
[REDAKCE] Předání a převzetí zboží proběhne za přítomnosti technika oddělení zdravotnické techniky, který provede kontrolu dodávaného zboží a úplnosti průvodní dokumentace.
3. Dodávka se považuje podle této smlouvy za splněnou, pokud:
 - a) zboží bylo řádně předáno včetně příslušné dokumentace
 - b) byla provedena přijímací zkouška, tzn., že zboží bylo nainstalováno a v provozuschopném stavu převzato kupujícím v místě jeho sídla, a to formou písemného zápisu,
 - c) byla zaškolená obsluha, tj. technici kupujícího a obsluhující personál.
4. Po splnění dodávky zboží vystaví prodávající dodací list, který bude obsahovat zejména níže uvedené náležitosti:
 - a) označení dodacího listu a jeho číslo,
 - b) název a sídlo prodávajícího a kupujícího,
 - c) číslo kupní smlouvy,
 - d) označení dodaného a nedodaného zboží a jeho množství, typ, výrobce a výrobní číslo,
 - e) datum dodání, instalace a zaškolení personálu,

- f) záruční doba od/do,
- g) stav zboží v okamžiku jeho předání a převzetí,
- h) jiné náležitosti důležité pro předání a převzetí dodaného zboží.

V.

Odpovědnost za vady, záruka za jakost

Prodávající přejímá níže uvedenou záruku za jakost zboží dodaného podle této smlouvy:

1. Záruční doba v délce 36 (*min.36 měsíců*) počíná běžet po provedené přijímací zkoušce a předání předmětu plnění v rozsahu specifikovaném smlouvou. V případě rozporu mezi datem na písemném zápise o převzetí a provedení přijímací zkoušky a dodacím listem, je pro počátek běhu záruční doby rozhodný datum pozdější. Záruční doba se přerušuje v okamžiku, kdy dodané zboží nelze z důvodu poruchy, která byla nahlášena, řádně užívat, do doby řádného odstranění poruchy (závady) ze strany prodávajícího. O každé závadě (poruše) a jejím odstranění bude pořízen písemný zápis s uvedením okamžiku vzniku poruchy a okamžiku jejího řádného odstranění, přičemž tento zápis podepíší obě smluvní strany.
2. O dobu od uplatnění reklamace zařízení až do odstranění vady a následného převzetí kupujícím se prodlužuje záruční doba. Smluvní strany se dále dohodly, že při výskytu tří poruch na zařízení v průběhu záruční doby, na které se vztahuje záruka, má kupující právo požadovat výměnu zařízení za nové. Při výměně zařízení počíná od jeho převzetí kupujícím běžet nová záruční doba.
3. Nezájistí-li prodávající nástup servisního technika k odstranění reklamované vady zařízení, na kterou se vztahuje záruka, ani do 5 pracovních dnů po obdržení reklamace kupujícího, a současně nedojde k jiné dohodě mezi smluvními stranami o termínu odstranění vady, je kupující oprávněn podle vlastního uvážení zajistit opravu zařízení prostřednictvím třetí osoby, která je odborně způsobilá k jejímu provedení, a to na náklady prodávajícího. Takto vzniklé náklady je prodávající povinen zaplatit kupujícímu do 7 dnů od doručení faktury za uvedenou opravu. Obdobně bude postupováno v případě neprovedení technických prohlídek dle kapitoly I., odstavec 3.
4. Kupující má právo na úhradu nutných nákladů, které mu vznikly v souvislosti s uplatněním práv z vad.
5. Záruka se nevztahuje na vady zboží způsobené kupujícím v rozporu s návodem k použití zboží. Prodávající se zavazuje po dobu záruky udržovat předmět koupě v provozuschopném stavu.
6. V případě výskytu záruční vady **zdravotnické technologie** je prodávající povinen zajistit realizaci záručního servisu, zjištění příčiny této vady a její bezplatné odstranění v době do 48 hodin od nahlášení vady v pracovní den s nástupem na opravu do 24 hodin od nahlášení, a to v místě instalace či umístění zařízení. Pokud v důsledku výskytu záruční vady na zařízení, kterou se prodávajícímu nepodaří odstranit do stanovené doby 48 hodin od nahlášení vady (např. při nemožnosti zajištění včasné dodávky náhradních dílů), nebude kupující moci zařízení nadále užívat, zavazuje se prodávající na výzvu kupujícího poskytnout kupujícímu formou bezúplatné výpůjčky do užívání náhradní zařízení popř. vadnou část zařízení se stejnými parametry na dobu do provedení záruční opravy vadného zařízení, a to nejpozději druhý den po doručení výzvy kupujícího, přičemž v takovém případě veškeré náklady související s poskytnutím i vrácením náhradního zařízení ponese prodávající. Ujednání je závazné bez

ohledu na to, zda nahlášenou poruchu dodavatel uznává jako záruční vadu, za kterou odpovídá, či nikoliv.

7. Prodávající se zavazuje k nástupu k záruční opravě **vybavení a nezdravotnické technologie** nejpozději do 5 dnů od nahlášení závady a uvedení zařízení do bezchybného provozu (obnovení plné funkčnosti) nejpozději do 14 dnů od oznámení nahlášení závady kupujícím, pokud se smluvní strany nedohodnou jinak a charakter závady nezpůsobuje překážku v poskytování zdravotnické péče, a to bez ohledu na to, zda nahlášenou poruchu uznává jako záruční vadu, za kterou odpovídá, či nikoliv.
8. Oznámení o nahlášení poruchy musí být provedeno písemnou formou na e-mail: [REDAKCE]
9. Záruční servis bude prodávající provádět bezplatně. Po dobu záruční doby provede prodávající nebo na vlastní náklad zajistí provedení pravidelných technických prohlídek nařízených výrobcem popř. vyžadovaných dle zákona o zdravotnických prostředcích, nebo pravidelné revize/prohlídky/validace (pokud jsou pro správnou funkci zařízení výrobcem či servisní organizací nařízeny nebo doporučeny, včetně měněných náhradních dílů), bezpečnostně technických prohlídek, vše včetně vystavení protokolu a případný update softwaru, to vše po dobu trvání záruční doby bez povinnosti kupujícího platit prodávajícímu jakékoliv částky nad rámec sjednané kupní ceny, a to v předepsaném intervalu dle doporučení výrobce. Prodávající prokazatelně písemně vyvolá jednání o termínu provedení prohlídky/validace/revize minimálně 1 měsíc před uplynutím termínu platnosti stávající prohlídky/validace/revize. Termín bude stanoven na základě vzájemné dohody ve lhůtě uvedené v tomto bodu výše. Vady musí kupující uplatnit u prodávajícího nejpozději do konce záruční doby. Poskytovatel se zavazuje, že služby na základě smlouvy budou provádět výhradně řádně vyškolení servisní technici splňující požadavky zákona o zdravotnických prostředcích.
10. Cestovní náklady, náklady na materiál a veškeré další náklady, které prodávajícímu vzniknou v souvislosti s prováděním záručních oprav a servisem, hradí v plné výši prodávající, resp. jsou započítány v kupní ceně zboží.
11. Prodávající garantuje, že v případě zájmu je schopen pro kupujícího zajistit případný pozáruční servis, a to po dobu běžnou pro tento typ přístrojů nejméně pak 7 let po uplynutí záruční doby. Zajištění pozáručního servisu bude řešeno samostatnou smlouvou.
12. Provede-li prodávající odstranění vady a následně se mezi stranami stane nesporným, že se nejednalo o záruční vadu, za kterou prodávající odpovídá, uhradí kupující prodávajícímu účelně vynaložené náklady, které budou oběma smluvními stranami oboustranně odsouhlaseny.
13. Práva kupujícího z vadného plnění tím nejsou dotčena a řídí se dle ust. § 2099 občanského zákoníku.

VI.

Smluvní pokuta a úrok z prodlení

1. Pro případ prodlení kupujícího s úhradou kupní ceny se sjednávají úroky z prodlení ve výši 0,01% z dlužné částky za každý den prodlení.

2. V případě dodání jiného zboží než objednaného má kupující právo si účtovat smluvní pokutu ve výši 0,01 % z kupní ceny. Kupující je dále v tomto případě oprávněn odmítnout převzetí zboží a odstoupit od smlouvy.
3. Z důvodu nedodržení termínu závazné lhůty plnění dle čl. II zavazuje se prodávající uhradit kupujícímu smluvní pokutu ve výši 0,15 % z kupní ceny za každý kalendářní den prodlení. Kupující je dále v tomto případě oprávněn odstoupit od smlouvy.
4. Z důvodu nedodržení termínu nástupu k záruční opravě ve lhůtě dle čl. V od nahlášení poruchy, zavazuje se prodávající uhradit kupujícímu smluvní pokutu ve výši 0,15 % z kupní ceny za každý den prodlení.
5. Z důvodu nedodržení termínu uvedení zařízení do bezchybného provozu (obnovení plné funkčnosti systému) ve lhůtě dle čl. V od oznámení nahlášení poruchy kupujícím (pokud se smluvní strany nedohodnou jinak), zavazuje se prodávající uhradit kupujícímu smluvní pokutu ve výši 0,15 % z kupní ceny za každý den prodlení.
6. V případě porušení povinnosti prodávajícího při nedodržení lhůty k nástupu na odstranění záručních vad a nedodržení termínu uvedení zařízení do bezchybného provozu (obnovení plné funkčnosti systému), má kupující právo uplatnit obě smluvní pokuty a prodávající povinnost výši obou smluvních pokut uhradit.
7. Smluvní pokuty jsou splatné ve lhůtě 30 dnů po obdržení vyúčtování smluvní pokuty. Kupující je oprávněn, zejména v případě, kdy prodávající ve stanovené lhůtě neuhradí smluvní pokutu, započíst pohledávku na zaplacení smluvní pokuty proti pohledávkám prodávajícího vůči kupujícímu.
8. Smluvním stranám vzniká právo na náhradu škody způsobené porušením smluvní povinnosti. Úhradou smluvních pokut není dotčeno právo na náhradu škody.
9. Smluvní strany se dohodly na vyloučení a neuplatnění § 1881 odst. 1 občanského zákoníku.

VII.

Odstoupení od smlouvy

1. Od této smlouvy lze jednostranně odstoupit, stanoví-li tak obecně závazný právní předpis anebo pro podstatné porušení této smlouvy, přičemž za podstatné porušení této smlouvy se zejména považuje:
 - na straně kupujícího nezaplacení kupní ceny podle této smlouvy Před odstoupením od smlouvy je prodávající povinen kupujícího písemně upozornit na možnost uplatnění tohoto oprávnění alespoň 15 dnů přede dnem uplatnění tohoto oprávnění,
 - na straně prodávajícího, jestliže nedodá řádně a včas předmět této smlouvy a pokud nezjednal nápravu, přestože byl kupujícím na neplnění této smlouvy písemně upozorněn,
 - v případě, že se kterékoliv prohlášení prodávajícího uvedené v této smlouvě ukáže jako nepravdivé.

2. Odstoupení podle této smlouvy musí být v písemné podobě doručeno druhé smluvní straně. Účinky odstoupení od smlouvy nastávají okamžikem doručení písemného projevu vůle druhé smluvní straně.
3. Odstoupení od této smlouvy se nedotýká práva na náhradu škody vzniklého z porušení smluvní povinnosti, práva na zaplacení smluvní pokuty a úroku z prodlení, ani ujednání o způsobu řešení sporů a volbě práva.

VIII. Ostatní ujednání

1. Smluvní strany si sjednaly, že vlastnické právo k dodanému zboží, přechází na kupujícího dnem řádného předání zboží kupujícímu.
2. Prodávající se touto smlouvou zavazuje, že při dodávkách zboží, které svěří dopravci nebo poště, zajistí pojištění takové dodávky.
3. Prodávající je podle této smlouvy povinen zboží zabalit nebo opatřit pro přepravu způsobem, který je obvyklý pro takové zboží v obchodním styku, popř. způsobem potřebným k uchování a ochraně zboží.
4. Kupující se zavazuje, že pro zboží a jeho instalaci, které bude dodáno podle této smlouvy, vyčlení vyhovující prostory, které budou mít běžné (obvyklé) hodnoty vlhkosti, prašnosti a elektrickou instalaci, která bude schválena podle příslušných technických předpisů.
5. Prodávající není oprávněn práva, povinnosti a závazky smlouvy postoupit třetí osobě bez předchozího písemného souhlasu kupujícího.
6. Prodávající je povinen provádět plnění předmětu zakázky v úzké součinnosti s kupujícím pověřenými osobami. Veškeré dodávky a služby budou průběžně konzultovány za účasti oprávněných zástupců kupujícího. Prodávající je zejména povinen s dostatečným předstihem informovat kupujícího o všech nových zjištěních, které mají vliv na další průběh plnění zakázky.
7. Prodávající se zavazuje, že je podle ustanovení § 2 písm. e) zákona č. 320/2001 Sb., o finanční kontrole ve veřejné správě a o změně některých zákonů (zákon o finanční kontrole), ve znění pozdějších předpisů, osobou povinnou spolupůsobit při výkonu finanční kontroly prováděné v souvislosti s úhradou zboží nebo služeb z veřejných výdajů.
8. Veškeré náklady na odstranění vad a nedodělků je povinen z titulu své odpovědnosti uhradit prodávající.
9. Kupující si vyhrazuje v souladu s § 100 odst. 2 ZZVZ, že v případě, že bude smlouva ukončena ze strany kupujícího z důvodů na straně prodávajícího uvedených v čl. VII., odst. 1, odrážka č. 2 a č. 3 této smlouvy, pak má právo uzavřít obdobnou smlouvu na plnění předmětu smlouvy s dodavatelem, který se v zadávacím řízení veřejné zakázky uvedené v čl. I. této smlouvy umístil jako druhý v pořadí. Tento postup pak lze opakovat u dodavatele, který se umístil jako třetí v pořadí. Pokud dojde k podpisu obdobné smlouvy ze strany druhého, případně třetího, dodavatele, započne plnění předmětu smlouvy od počátku.

IX.

Závěrečná ustanovení

1. Tuto smlouvu lze měnit nebo doplnit pouze dohodou smluvních stran, a to formou písemného vzestupně číslovaného dodatku podepsaného oběma smluvními stranami.
2. Prodávající se zavazuje, že bude zachovávat mlčenlivost o veškerých skutečnostech, o nichž se dozvěděl v souvislosti s výkonem činnosti na základě této smlouvy. Prodávající se zavazuje, že obchodní a technické informace, které mu byly svěřeny kupujícím či osobou pověřenou kupujícím, nezpřístupní třetím osobám bez písemného souhlasu kupujícího a nepoužije pro jiné účely než plnění předmětu a podmínek této smlouvy. Prodávající se zavazuje, že zabezpečí před nepovolanými osobami takové informace, které tvoří nebo mohou tvořit obchodní tajemství a takové, které spadají pod ochranu zák. č. 148/1998 Sb., o ochraně utajovaných skutečností a o změně některých zákonů, ve znění pozdějších předpisů a zákona č. 101/2000 Sb., o ochraně osobních údajů, ve znění pozdějších předpisů. Povinnost mlčenlivosti dle tohoto odstavce se vztahuje i na osoby, které prodávající pověří plněním této smlouvy, tj. na zaměstnance prodávajícího a další osoby, které prodávající použije či pověří v souvislosti s poskytováním plnění dle této smlouvy (poddodavatelé).
3. Prodávající a kupující souhlasí a berou na vědomí, že při plnění práv a povinností dle této smlouvy dochází ke zpracování osobních údajů zaměstnanců kupujícího a prodávajícího či jiných fyzických osob, jejichž osobní údaje byly smluvními stranami sděleny v souvislosti s plněním této smlouvy, ve smyslu Nařízení Evropského parlamentu a Rady (EU) 2016/679, obecné nařízení o ochraně osobních údajů (dále jen „Nařízení“), a ostatních obecně závazných právních předpisů. Osobní údaje jsou zpracovávány pouze za účelem plnění práv a povinností dle této smlouvy a po dobu nezbytně nutnou pro plnění těchto práv a povinností, včetně vymáhání případných nároků z této smlouvy, jakož i ke splnění povinností kupujícího, které mu plynou ze zvláštních právních předpisů, zejména ze zákona o veřejných zakázkách. Smluvní strany se zavazují informovat své zaměstnance či jiné fyzické osoby, jejichž osobní údaje byly předány druhé smluvní straně v souvislosti s plněním této smlouvy, o tomto předání a poskytnout jim informace v souladu s čl. 13 Nařízení.
4. Každá ze smluvních stran se zavazuje zachovávat mlčenlivost o všech informacích, jež o sobě smluvní strany navzájem získaly při uzavření této smlouvy a v rámci jejich dodavatelsko-odběratelského vztahu, které jsou jako důvěrné označeny nebo jejichž sdělení třetímu subjektu by mohlo ohrozit či poškodit kteroukoli smluvní stranu, a užívat takové informace pouze za účelem splnění svých závazků vyplývajících z těchto vztahů. Žádná ze smluvních stran není oprávněna sdělit takové informace jakékoliv třetí straně bez předchozího písemného souhlasu druhé smluvní strany a může sdělit tyto informace pouze svým zaměstnancům či poradcům, jež je potřebují znát, a to v nezbytném rozsahu, přičemž zajistí, aby i tyto osoby byly vázány povinností uchovávat informace v tajnosti. Povinnost dle tohoto článku a odstavce trvá po celou dobu trvání dodavatelsko-odběratelských vztahů dle této smlouvy, jakož i po jejich ukončení.
5. Prodávající prohlašuje, že zavedl potřebná technická a organizační opatření pro ochranu osobních údajů, např. proti odcizení či ztrátě, se kterými přichází do styku v rámci provádění servisních či jiných smluvních činností pro kupujícího.
6. Prodávající odpovídá za odcizení či ztrátu osobních dat, které od kupujícího převzal v rámci servisní či jiné smluvní činnosti pro kupujícího. V případě úniku osobních údajů informuje prodávající neprodleně kupujícího a poskytne mu veškerou součinnost při řešení takové situace.
7. Bez ohledu na výše uvedená ustanovení se za důvěrné nebudou považovat informace:

- a) jež byly oprávněné straně známy již v době uzavření této smlouvy;
 - b) jež se staly nebo se stanou veřejně známé, nikoliv však chybou přijímací strany;
 - c) jež byly přijímací stranou získány bez odkazování nebo používání informací obdržených od poskytovající strany;
 - d) jež přijímací strana obdržela zákonným způsobem od třetí strany nebo je musí podle zákona přijímací strana sdělit
8. Smluvní strany tímto výslovně uvádí, že tato smlouva je závazná až okamžikem jejího podepsání oběma stranami a obě strany jsou oprávněny vést jednání o uzavření této smlouvy, aniž by odpovídaly za to, zda bude či nebude smlouva uzavřena. Prodávající tímto bere na vědomí, že v důsledku specifického organizačního uspořádání kupujícího, vylučují smluvní strany pravidla dle § 1728 a 1729 občanského zákoníku o předšmluvní odpovědnosti a prodávající nemá právo ve smyslu § 2910 občanského zákoníku požadovat při neuzavření této smlouvy po kupujícím náhradu škody.
 9. Případné spory budou smluvní strany řešit přednostně dohodou. V případě, že nedojde ke smírnému řešení, bude spor řešen u místně a věcně příslušného soudu. Místní příslušnost věcně příslušného soudu I. stupně se řídí obecným soudem kupujícího.
 10. Smluvní strany prohlašují, že si tuto smlouvu přečetly, a že byla podepsána na základě jejich svobodné vůle, určitě, vážně a srozumitelně, nikoliv v tísní či za nápadně nevýhodných podmínek.
 11. Tato smlouva nabývá platnosti dnem podpisu oběma smluvními stranami a účinnosti dnem zveřejnění v Registru smluv. Tato smlouva byla vyhotovena ve dvou stejnopisech s platností originálu, přičemž každá ze smluvních stran obdrží jeden.
 12. Práva vzniklá z této smlouvy nesmí být postoupena bez předchozího písemného souhlasu druhé smluvní strany. Za písemnou formu nebude pro tento účel považována výměna e-mailových, či jiných elektronických zpráv.
 13. Tato smlouva je uzavřena podle práva České republiky. Ve věcech výslovně neupravených touto smlouvou se smluvní vztah řídí zákonem č. 89/2012 Sb., občanský zákoník, v účinném znění.
 14. Smluvní strany na sebe přebírají nebezpečí změny okolností v souvislosti s právy a povinnostmi smluvních stran vzniklými na základě této smlouvy. Smluvní strany vylučují uplatnění ustanovení § 1765 odst. 1 a § 1766 občanského zákoníku na svůj smluvní vztah založený touto smlouvou.
 15. Nevymahatelnost nebo neplatnost kteréhokoli ustanovení této smlouvy neovlivní vymahatelnost nebo platnost této smlouvy jako celku, vyjma těch případů, kdy takové nevymahatelné nebo neplatné ustanovení nelze vyčlenit z této smlouvy, aniž by tím pozbyla platnosti. Smluvní strany se pro takový případ zavazují vynaložit v dobré víře veškeré úsilí na nahrazení takového neplatného nebo nevymahatelného ustanovení vymahatelným a platným ustanovením, jehož účel v nejvyšší možné míře odpovídá účelu původního ustanovení a cílům této smlouvy.
 16. Smluvní strany si nepřejí, aby nad rámec výslovných ustanovení této smlouvy byla jakákoliv práva a povinnosti dovozovány z dosavadní či budoucí praxe zavedené mezi smluvními stranami či zvyklostí zachovávaných obecně či v odvětví týkajícím se předmětu plnění této smlouvy, ledaže je ve smlouvě výslovně sjednáno jinak. Vedle shora uvedeného si smluvní strany potvrzují, že si nejsou vědomy žádných dosud mezi nimi zavedených obchodních zvyklostí či praxe.
 17. Smluvní strany berou na vědomí, že kupující je povinným subjektem ve smyslu zákona č. 106/1999 Sb., o svobodném přístupu k informacím a zákona č. 340/2015 Sb., o registru smluv, z čeho vyplývá povinnost

zveřejnit smlouvu v Registru smluv popř. poskytnout třetím osobám informace z této smlouvy v zákonném rozsahu.

18. Zveřejnění smlouvy v Registru smluv provede kupující bezprostředně po uzavření smlouvy, nejpozději však do 30 dnů od uzavření. Pokud je druhá smluvní strana rovněž povinným subjektem dle předchozího odstavce, je kupující povinen předat druhé smluvní straně nejpozději do 5 pracovních dní od zveřejnění informace z Registru smluv o datu zveřejnění a ID smlouvy.

19. Smluvní strany jsou povinny zneprístupnit třetím osobám informace ze smlouvy, které smluvní strany považují za obchodní tajemství podle § 504 zákona č. 89/2012 Sb., občanského zákoníku. Pro účely tohoto ustanovení považují smluvní strany za svoje obchodní tajemství především tyto části smlouvy, data a informace: Cenová nabídka č. 50038/RK/MSE/2018.

20. Nedílnou součástí této smlouvy jsou její přílohy:

Příloha č. 1 - Technická charakteristika předmětu veřejné zakázky

Příloha č. 2 - Podrobný nabídkový rozpočet

Příloha č. 3 - Vzor předávacího protokolu

07 - 11 - 2113

V Praze dne 12. 11. 2018

Technická charakteristika předmětu veřejné zakázky

Technická specifikace - Laparoskopická věž pro ORL

část 1

Technický parametr	Spňuje ANO/NE	Nabízený parametr
Atestovaný (MDE) monitor, 1 ks		
LCD technologie	ANO	
úhlopříčka alespoň 26"	ANO	
rozlišení obrazu 1920 x 1080	ANO	
zobrazovací úhel 178° všemi směry	ANO	
svítivost min. 450 cd/m ²	ANO	
kontrast min. 1300:1	ANO	
režim HDTV	ANO	
schopnost nastavení různých scanovacích režimů	ANO	
obrazové vstupy alespoň: 2x DVI-D, 1x SD/HD/3G-SDI, 1x VGA, 1x S-video, 1x RGB	ANO	
obrazové výstupy alespoň: 1x DVI-D, 1x SD/HD/3G-SDI	ANO	
povrchová úprava skla pro snížení odrazu světla	ANO	

Záznamové zařízení s dotykovým monitorem a PACS konektivitou, 1 ks

FullHD záznamové zařízení kompatibilní s výše uvedenou endoskopickou sestavou	ANO	
ovládání pomocí dotykového monitoru umístěného na pohyblivém rameni endoskopického vozíku (zadávání patientských dat, alt. spuštění foto/video nahr.)	ANO	
dotykový monitor min. 21" FullHD	ANO	23"

PC min. Intel i5, 4GB RAM, 250GB SSD, Windows 7 PRO, LAN až 1000mbit	ANO	
záznam videa ve formátu FullHD až 1080p až MPEG4 H.264	ANO	
záznam statických snímků ve vysokém rozlišení až 1920x1080pixelů (JPEG, BMP)	ANO	
kompatibilní s DICOM 3.0	ANO	
automatické načítání patientských dat z NIS – HL7/worklist	ANO	
automatické odesílání snímků/video do PACS	ANO	
obrazové výstupy: digitální dle kompatibility s endoskopickou sestavou	ANO	
obrazový vstup: digitální dle kompatibility s endoskopickou sestavou	ANO	
ovládání z tlačítek endoskopu foto/video vč. vizuální kontroly pomocí LED indikátoru	ANO	
konverze do MPEG-2 či MPEG-4	ANO	
export obrazových záznamů na CD/DVD, přes USB na externí	ANO	
paměťové médium, či síťový disk ve formátech spustitelných v počítači	ANO	

HD Kamerová jednotka s integrovaným LED zdrojem světla, 1 ks

HD rozlišení 1080p (progresivní scan)	ANO	
integrované záznamové zařízení	ANO	
aktivní řízení jasu zdroje světla dle světelných podmínek operačního pole	ANO	
jedním z pracovních režimů je technologie úzkopásmového selektivního barevného zobrazení	ANO	
podpora používání tzv. HD flexibilních videoendoskopů, tj. integrovaný optický systém, který má digitální obrazový snímací prvek (CCD) umístěn v distálním konci endoskopu	ANO	
minimální životnost LED min. 2000 hodin	ANO	
výstupy SD/HD-SDI, DVI-D, RGB, Y/C, Composite	ANO	
klávesnice pro ovládání kamerové jednotky a popis záznamů	ANO	

Kamerová hlava, 1 ks

s videoadaptérem 1,2x zvětšením	ANO	
možnost připojení všech typů rigidních optik a flexibilních fibroskopů	ANO	
alespoň 2 integrovaná tlačítka pro nastavení funkcí kamery	ANO	
moiré filtr	ANO	

Světlovodný kabel, 2 ks

autoklávovatelný, průměr min. 4 mm a max. 4,5 mm, délka min. 250 cm	ANO	
autoklávovatelný, průměr min. 2,5 mm a max. 3 mm, délka min. 250 cm	ANO	

HD Flexibilní Rhino-Laryngo videoendoskop, 1 ks

flexibilní videoendoskop	ANO	
CCD čip na distálním konci, HD rozlišení 1080p	ANO	
vnější průměr na distálním konci max. 3,9 mm	ANO	
zorné pole min. 110°	ANO	
pracovní délka 300 mm	ANO	
pozorovací vzdálenost 3 - 50 mm	ANO	
min. ohyb nahoru i dolů 130°	ANO	
použití s technologií úzkopásmového zobrazení (viz kamerová jednotka)	ANO	
zkoušečka těsnosti součástí dodávky	ANO	

Dětský flexibilní Rhino-Laryngo videoendoskop, 1 ks

flexibilní videoendoskop	ANO	
CCD čip na distálním konci	ANO	
rozlišení formátu PAL 720x576	ANO	
vnější průměr na distálním konci max. 2,6 mm	ANO	
zorné pole min. 90°	ANO	
pracovní délka 300 mm	ANO	

pozorovací vzdálenost 3 - 50 mm	ANO	
min. ohyb nahoru i dolů 130°	ANO	
použití s technologií úzkopásmového zobrazení (viz kamerová jednotka)	ANO	

Stroboskopický zdroj světla, 1 ks

LED stroboskopický zdroj světla	ANO	
minimální životnost LED 2000 hodin	ANO	
možnost přepnutí zdroje do kontinuálního svícení	ANO	
automatické naladění na frekvenci hlasu	ANO	
stroboskopický mód musí umožňovat tzv. pomalý pohyb a fixní fázi hlasivek	ANO	
zařízení musí umožňovat zobrazení údajů o frekvenci na monitoru i displeji stroboskopu	ANO	
bezkontaktní mikrofon	ANO	
možnost ovládání stroboskopu na čelním panelu nebo nožním pedálem	ANO	

HD Laryngoskop, 1 ks

vnější průměr 10 mm	ANO	
pracovní délka min 160 mm	ANO	
pozorovací úhel 90°	ANO	
autoklávovatelný v parním autoklávu na 134°C	ANO	
bez ostřicího kroužku s velkou hloubkou ostrosti	ANO	

Endoskopický vozík, 1 ks

vhodný pro umístění výše uvedených přístrojů	ANO	
zásuvka na klávesnici pro ovládání kamerové jednotky	ANO	
4 kolečka z toho minimálně dvě kolečka jsou bržděná	ANO	
manipulační madla	ANO	
držák flexibilního endoskopu, police pro umístění ovládacího pedálu	ANO	

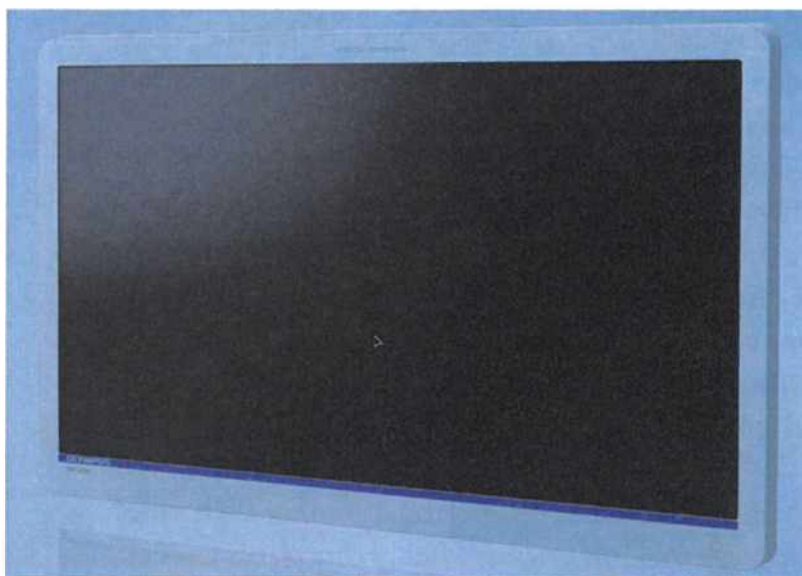
rameno pro uchycení primárního i sekundárního monitoru	ANO	
--	-----	--

Technická specifikace

HDTV endoskopická věž včetně úzko-pásmového zobrazení

Full HDTV monitor s úhlopříčkou 26" -1ks

- LCD technologie
- rozlišení 1920 x 1080 pixelů, 16:9
- pozorovací úhel ze všech směrů 178°
- jas: 450 cd/m²
- kontrast: 1400:1
- Vstupy: kompozit BNC, Y/C, 2xDVI-D, SD/3G-SDI, D-sub, VGA, S-video, RGB, AUX in
- Výstupy: BNC, Y/C, DVI-D (2x), SD/HD-SDI (2x), D-sub
- Funkce ZOOM, PiP (možnost nast. velikosti a umístění obrazů), zmrazení, atd
- Ochranné sklo panelu odolné proti dezinfekčním prostředkům
- Povrch ochranného skla upraven, aby se snížil odraz světla



Záznamové zařízení s dotykovým monitorem a PACS konektivitou -1ks

- 2D/3D FullHD záznamové zařízení s ovládáním foto/video z kamerového hlavy či dotyk. obrazovky
- Medical miniPC vč. 23" dotykového LCD monitoru, Windows 7/10
- Intel i5, 8 GB RAM, 256GB SSD
- Obrazové výstupy: DVI/HDMI
- Obrazový vstup: HD-SDI (videoprocessor)/HDMI/DVI
- Podpora přehrávání 2D/3D záznamu
- Export obrazových záznamů na externí paměťové médium ve formátech spustitelných v počítači

„Obnova laparoskopie II“

- Kompatibilní s DICOM 3.0 vč. worklis
- Automatické načítání pacientů z NIS pomocí HL7/worklist/DICOM
- LAN 1000mbit
- Automatické odesílání snímků/video do PACS/DICOM přes LAN/WIFI
- Zadávání dat a ovládání pomocí klávesnice i dotykového monitoru
- Integrovaný antivirus, prohlížeč obrázků, videa a checklistů z různých datových zdrojů
- Záznam videa ve formátu Full HD až 1080p MPEG4 H.264
- Záznam statických snímků ve vysokém rozlišení 1920x1080 16:9 JPEG, BMP, TIFF
- Ovládání z tlačítek endoskopu foto/video, pedálu a klávesnice, vč. vizuální kontroly pomocí LED indikátoru
- Umístění na endoskopické věži, monitor na pohyblivém raménku z boku věže

HD Kamerová jednotka s integrovaným LED zdrojem světla -1ks

- kamerová jednotka pracující v HD rozlišení 1080p (progresivní scan)
- integrované záznamové zařízení – digitální fotografie s možností nastavení kvality ukládání na paměťové médium USB
- aktivní řízení jasu zdroje světla dle světelných podmínek operačního pole
- zařízení umožňuje využití úzko-pásmového zobrazení, k osvětlení pozorované oblasti jsou využívána úzká pásma vlnových délek centrováných kolem 415nm (modré světlo) a 540nm (zelené světlo), tato dvě specifická pásma vznikají na principu filtrace přes optické filtry ve zdroji světla. Vybraná pásma vlnových délek korelují s maximy křivky absorpce světla hemoglobinem, což je podstatou lepšího zobrazení struktur obsahující molekulu krevního barviva, v tomto případě vlásečnic a drobných cév. V četných publikovaných studiích je dokumentován význam pro velmi přesnou a včasnou diagnostiku onkologických pacientů a detekci iniciálních stádií karcinomů na sliznicích horní části polykacích a dýchacích cest.
- kamerová jednotka podporuje současně používání tzv. HD flexibilních videoendoskopů, tj. integrovaný optický systém, který má digitální obrazový snímací prvek (CCD) umístěn v distálním konci endoskopu
- minimální životnost LED je 2000 hodin
- kamerová jednotka má výstup SD/HD-SDI, DVI-D, RGB, Y/C, Composite
- klávesnice pro ovládání kamerové jednotky a popisy digitálních fotograf



Kamerová hlava -1ks

- CCD kamerová hlava s videoadaptérem 1,2x zvětšením
- kamerová hlava má očníkový adaptér pro připojení všech typů rigidních optik a flexibilních fibroskopů
- kamerová hlava má alespoň 2 integrovaná tlačítka pro nastavení funkcí kamery
- kamerová hlava má moiré filtr

Světlovodný kabel -2ks

- autoklávovatelný světlovodný kabel délky 3m, vnější průměr 2,8mm
- autoklávovatelný světlovodný kabel délky 3m, vnější průměr 4,25mm

HD Flexibilní Rhino-Laryngo videoendoskop -1ks

- flexibilní videoendoskop má CCD čip na distálním konci
- CCD čip má HD rozlišení 1080p
- vnější průměr na distálním konci je 3,9mm
- zorné pole je min. 110°
- pracovní délka je 300mm
- pozorovací vzdálenost je 3 - 50 mm
- min. ohyb nahoru 130° a min. ohyb dolů je 130°
- zařízení umožňuje využití úzko-pásmového zobrazení, k osvětlení pozorované oblasti jsou využívána úzká pásma vlnových délek centrovaných kolem 415nm (modré světlo) a 540nm (zelené světlo), tato dvě specifická pásma vznikají na principu filtrace přes optické filtry ve zdroji světla. Vybraná pásma vlnových délek korelují s maximy křivky absorpce světla hemoglobinem, což je podstatou lepšího zobrazení struktur obsahující molekulu krevního barviva, v tomto případě vlasečnic a drobných cév.
- součástí dodávky je zkoušečka těsnosti

Dětský flexibilní Rhino-Laryngo videoendoskop -1ks

- flexibilní videoendoskop má CCD čip na distálním konci

- rozlišení formátu PAL 720x576
- vnější průměr na distálním konci je max. 2,6mm
- zorné pole je min. 90°
- pracovní délka je 300mm
- pozorovací vzdálenost je 3 - 50 mm
- min. ohyb nahoru 130° a min. ohyb dolů je 130°
- zařízení umožňuje využití úzko-pásmového zobrazení, k osvětlení pozorované oblasti jsou využívána úzká pásma vlnových délek centrovaných kolem 415nm (modré světlo) a 540nm (zelené světlo), tato dvě specifická pásma vznikají na principu filtrace přes optické filtry ve zdroji světla. Vybraná pásma vlnových délek korelují s maximy křivky absorpce světla hemoglobinem, což je podstatou lepšího zobrazení struktur obsahující molekulu krevního barviva, v tomto případě vlásečnic a drobných cév.



Stroboskopický zdroj světla -1ks

- LED stroboskopický zdroj světla
- minimální životnost LED 2000 hodin
- možnost přepnutí zdroje do kontinuálního svícení
- automatické naladění na frekvenci hlasu
- stroboskopický mód musí umožňovat tzv. pomalý pohyb a fixní fázi hlasivek
- zařízení musí umožňovat zobrazení údajů o frekvenci na monitoru i displeji stroboskopu
- mikrofon musí být bezkontaktní
- možnost ovládání stroboskopu na čelním panelu nebo nožním pedálem

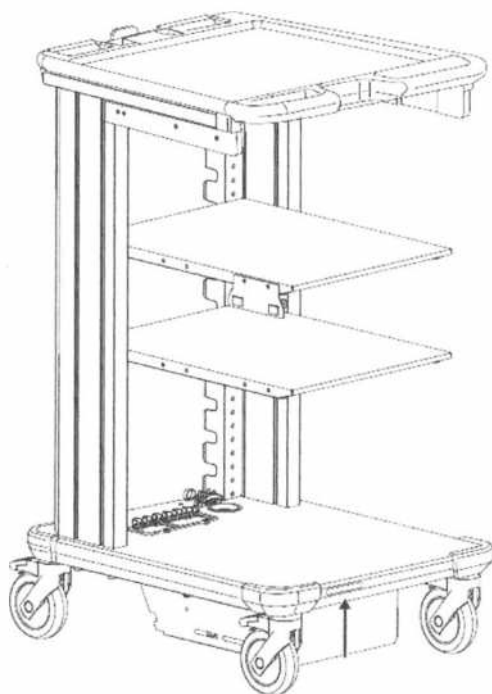


HD Laryngoskop -1ks

- vnější průměr 10mm
- pracovní délka cca 167mm
- pozorovací úhel 90°
- laryngoskop je autoklávovatelný v parním autoklávu na 134°C
- bez ostříčího kroužky s velkou hloubkou ostrosti

Endoskopický vozík -1ks

- je vhodný pro umístění výše uvedených přístrojů
- má zásuvku na klávesnici pro ovládání kamerové jednotky
- dvě kolečka jsou bržděná
- manipulační madla
- držák flexibilního endoskopu, police pro umístění ovládacího pedálu
- rameno pro uchycení primárního i sekundárního monitoru



Podrobný nabídkový rozpočet



Předávací protokol (vzor)

Prodávající Olympus Czech Group, s.r.o., člen koncernu IČO: 27068641 DIČ: CZ27068641 Adresa: Evropská 176/16, 160 41 Praha 6 tel: [REDACTED] email: [REDACTED]	Kupující Oblastní nemocnice Kladno, a.s., nemocnice Středočeského kraje IČO: 27256537 DIČ: CZ27256537 Adresa: Vančurova 1548, 272 01 Kladno Tel.: [REDACTED]
Smlouva/objednávka č.: Faktura č.: Datum vystavení předávacího protokolu:	Místo určení: Adresa (vč. uvedení pavilonu/budovy a oddělení) Oblastní nemocnice Kladno, a.s., Nemocnice středočeského kraje Vančurova 1548, 272 01 Kladno

Prodávající potvrzuje, že zboží, tak jak je uvedeno níže, bylo dodáno a nainstalováno v souladu s Kupní smlouvou č. XY

Zboží část 1 "Laparoskopická věž pro ORL" (označení stejné jako v rozpočtu projektu):

Označení zboží v rozpočtu projektu (kód + název)	Označení zboží v kupní smlouvě a na faktuře	Typ přístroje, výrobce, výrobní číslo

Dodané výrobky a příslušenství:

Příslušenství - obecný název	Příslušenství - typ	Výrobní číslo	Výrobce	Počet	Cena/kus s DPH

Servis zdravotnického prostředku dle zákona č. 268/2014 Sb. je garantován po dobu 96 měsíců, firmou Olympus Czech Group, s.r.o., člen koncernu.

Zaškolení personálu se zacházením se zdravotnickými prostředky proběhlo dle zákona č. 268/2014Sb.dne..... (bezplatně)

Předaná požadovaná průvodní dokumentace:

- dodací list 2x (pro oddělení, pro OZT)
- instalační protokol
- záruční list
- zaškolovací protokol 2x (pro oddělení, pro OZT)
- prohlášení o shodě CE, a rovněž 1x v elektronické podobě
- podrobný návod (provozní manuál) výrobce v českém jazyce, a rovněž 1x v elektronické podobě, obsahově a formou (vyobrazením) ekvivalentním s originálem sestaveným výrobcem (pro potřeby uživatele a pro archivaci)
- provozní deník přístroje, pokud je v návodu uveden či povaha přístroje ho vyžaduje
- výchozí revizi (platí pro pevně připojené zdravotnické přístroje a spotřebiče)
- uvést zemi původu

Doba nástupu servisu po ohlášení	do 5 dnů
Záruka 36 měsíců platná do	36 měsíců od data instalace
Klasifikace PZT dle evropských direktiv	I, IIa, IIB, viz jednotlivá Prohlášení o shodě
Perioda BTK předepsaná výrobcem	1x ročně
Země původu	Viz jednotlivá Prohlášení o shodě
Servisní autorizované středisko	Olympus Czech Group, s.r.o. člen koncernu Servis ZT Evropská 176/16, 160 41 Praha 6 Tel.: [REDACTED] E-mail: [REDACTED]

Zboží předal:

Razítko prodávajícího:

datum:

podpis:

Zboží převzal:

Razítko kupujícího:

datum:

podpis:

Příloha předávacího protokolu

Dodatek k organizační směrnici č. 12

Požadavek na dodavatele zdravotnických prostředků

Oblastní nemocnice Kladno, a.s. požaduje při přebrání zdravotnických prostředků obdržet níže uvedené podklady, které je každý dodavatel povinen předat při dodání zdravotnických prostředků.

Tyto dokumenty jsou předány **současně** se zdravotnickým prostředkem. Jiná varianta se nepřipouští. Pokud toto dodavatel nesplní, nebude ON Kladno, a.s. zdravotnický prostředek přebrán a bude to hodnoceno jako nesplnění požadavků objednatele.

U předávání musí být pracovník OZT – [REDAKCE] pro kontrolu kompletnosti průvodní dokumentace.

Seznam dokumentů požadovaných při dodávání ZP pro ON Kladno, a.s.:

- prokázání (kopie) registrace vydané SÚKLeM
- dodací list (2x)
- instalační protokol (2x)
- záruční list (2x)
- zaškolovací protokol (2x) – proškolení musí být všichni uživatelé (doktoři, sestry, jiný personál), který bude s daným ZP jakkoli manipulovat, obsluhovat, udržovat, používat,...
- prohlášení o shodě CE (2x v papírové podobě, 1x v elektronické podobě na CD, DVD, Flash disku, apod.)
- podrobný návod (provozní manuál) výrobce v českém jazyce, **1x v papírové podobě** a rovněž **1x v elektronické podobě** na CD, DVD, Flash disku, apod., obsahově a formou (vyobrazením) ekvivalentním s originálem sestaveným výrobcem (pro potřeby uživatele a pro archivaci)
- provozní deník přístroje, pokud je v návodu uveden či povaha přístroje ho vyžaduje
- výchozí revizi (platí pro pevně připojené zdravotnické přístroje a spotřebiče)
- na dodacím listě či jiném dokumentu musí být uvedeny následující informace o ZP:
 - o rozměry (výška, délka, šířka (hloubka))
 - o hmotnost
 - o rok výroby
 - o výrobce
 - o země původu
 - o klasifikační třída ZP (I, IIa, IIb nebo III)
 - o perioda provádění BTK
 - o kontakt na autorizovaný servis

ZP musí být označen CE dle platné legislativy!

Dále je dodavatel povinen zdravotnický prostředek při předávání nainstalovat a uvést do stavu provozuschopného a bezpečného jak pro personál (uživatele, obsluhu) tak pro pacienta. Dodavatel dále musí bezprostředně provést zaškolení personálu – VŠECH uživatelů a řádně vyplnit a potvrdit zaškolovací protokol.

Vše v souladu se zákonem č.268/2014 Sb. v platném znění.