

KUPNÍ SMLOUVA

Č.j. PPR-22074- 19/ČJ-2018-990640

Čl. 1. Smluvní strany

/1/ Kupující:

ČESKÁ REPUBLIKA - Ministerstvo vnitra

sídlo: Praha 7, Nad Štolou 936/3, PSČ 170 34

IČO: 00007064

DIČ: CZ00007064

zastoupená:



vedoucím odboru veřejných zakázek Policejního prezidia ČR

bankovní spojení:



číslo účtu:

doručovací adresa: **MINISTERSTVO VNITRA ČR**

poštovní schránka 160

160 41 Praha 6

kontaktní adresa: Policejní prezidium ČR

Pelléova 21, Praha 6

tel.:



e-mail:



datová schránka:

gs9ai55

(dále jen „kupující“) na jedné straně

a

/2/ Prodávající:

Název společnosti: Sellier & Bellot a.s.

sídlo: Lidická 667, Vlašim, 258 01

IČO: 289 823 47

DIČ: CZ28982347

zapsaná: v obchodním rejstříku vedeném Městským soudem Praha. Oddíl B, vložka 15674

zastoupená:



bankovní spojení:



číslo účtu:

pracovní kontakt:



tel.:



e-mail:



datová schránka:

62yfjwb

(dále jen „prodávající“) na straně druhé

(Prodávající a Kupující dále též společně jako „Smluvní strany“ a každý jednotlivě jako „Smluvní strana“)



u z a v í r a j í

podle ustanovení § 2079 a násl. zákona č. 89/2012 Sb., občanský zákoník, ve znění pozdějších předpisů (dále jen „NOZ“) na základě rozhodnutí zadavatele o výběru dodavatele v souladu s ustanovením § 27 a § 31 zákona č. 134/2016 Sb., o zadávání veřejných zakázek, ve znění pozdějších předpisů.

tuto kupní smlouvu (dále jen „smlouva“)

Čl. 2. Předmět smlouvy

/1/ Touto smlouvou se prodávající zavazuje, že kupujícímu odevzdá věc (dále jen „náboje“ nebo „zboží“) uvedenou v čl. 3 této smlouvy, která je předmětem koupě, a umožní kupujícímu nabýt vlastnické právo.

/2/ Kupující se zavazuje, že zboží převezme a zaplatí prodávajícímu kupní cenu.

Čl. 3. Zboží

/1/ Zbožím se rozumí:

Náboje pro operativní zbraně v počtu 55 500 ks

Specifikace zboží a ceny je uvedena v příloze č. 1, která je nedílnou součástí této smlouvy.

/2/ Prodávající se zavazuje dodat zboží vyrobené z nových komponentů v kalendářním roce 2018, a to v souladu s příslušnou technickou dokumentací.

Čl. 4. Doba a místo plnění

/1/ Prodávající se zavazuje odevzdat zboží kupujícímu do 30.11.2018.

/2/ Místo plnění zboží je na adrese:

Pracoviště Policejního prezidia ČR
Správa logistického zabezpečení
669 03 Znojmo

Čl. 5. Dodání a převzetí zboží

/1/ Prodávající se zavazuje informovat kupujícího o přesném termínu dodání zboží nejméně pět (5) pracovních dnů předem písemně na adresu:

Policejní prezidium ČR
Správa logistického zabezpečení
P.O.BOX 5, 669 03 Znojmo



anebo na fax:

fax:  (dále jen „SLZ PP ČR“),

e-mail 

(dále jen „SLZ PP ČR“)

a dále prodávající rovněž informuje odpovědného pracovníka SLZ PP ČR za převzetí zboží:



/2/ Zboží bude dodáno převzetím zboží kupujícím po potvrzení dodacího listu v místě plnění.

/3/ Dodací list bude prodávajícím vyhotoven ve třech (3) vyhotoveních, každé vyhotovení bude podepsáno oběma smluvními stranami, prodávající obdrží dvě (2) vyhotovení a kupující obdrží jedno (1) vyhotovení. Jedno vyhotovení dodacího listu následně přiloží prodávající k daňovému dokladu (dále jen „faktura“). K podpisu dodacího listu za kupujícího je oprávněn pověřený pracovník SLZ PP ČR pro převzetí zboží.

/4/ Kupující nabývá vlastnického práva ke zboží okamžikem převzetí zboží od prodávajícího.

/5/ Nebezpečí škody na zboží přechází na kupujícího současně s nabytím vlastnického práva.

/6/ Prodávající odevzdá kupujícímu spolu se zbožím následující doklady:

- a) dodací list,
- b) záruční list,
- c) základní balistické, technické a bezpečnostní údaje k nábojům a to u každého přepravního balení.

/7/ Prodávající se zavazuje dodat zboží bez vad.

/8/ Vady zjevné při dodání zboží je kupující povinen sdělit prodávajícímu při jeho převzetí, vady skryté je kupující povinen sdělit bez zbytečného odkladu.

Čl. 6. Kupní cena

/1/ Kupní cena se sjednává jako cena nejvýše přípustná, změna je přípustná pouze při zákonné změně daně z přidané hodnoty (dále jen „DPH“). Takováto změna smlouvy, kupní ceny zboží, není důvodem k uzavření dodatku ke smlouvě dle čl. 12. odst. 10 smlouvy.

/2/ Celková cena za zboží činí:

- a) bez DPH: 224.050,00 Kč (slovy: dvěštdvacetčtyřitisícadesát korun českých),
- b) DPH 21 %: 47.051,00 Kč
- c) včetně DPH: 271.101,00 Kč (slovy: dvěštedmdesátjednatisícstojedna korun českých).

/4/ Tato kupní cena zahrnuje veškeré náklady prodávajícího spojené s plněním této smlouvy.



/5/ Detailní rozpis kupní ceny je uveden v příloze č. 1 této smlouvy (Specifikace zboží a ceny).

Čl. 7. Platební podmínky

/1/ Prodávajícímu vznikne právo fakturovat dnem převzetí zboží kupujícím na základě potvrzeného dodacího listu kupujícím.

/2/ Prodávající se zavazuje vystavit fakturu na:


Ministerstvo vnitra ČR
Nad Štolou 936/3
170 34 Praha 7

/3/ Pokud prodávající nedoručí fakturu spolu se zbožím, zavazuje se fakturu zaslat na poštovní adresu kupujícího ve lhůtě do 14 dnů po dodání zboží.

Poštovní adresa kupujícího:

Policejní prezidium ČR
Správa logistického zabezpečení
P.O.Box 5
669 03 Znojmo

/4/ Každá faktura bude prodávajícím vyhotovena ve dvou výtiscích (1 originál + 1 kopie) a přílohou faktury bude originál potvrzeného dodacího listu.

/5/ Prodávající zašle kopii každé vystavené faktury za zboží současně na email:  do 14 dnů ode dne zdanitelného plnění.

/6/ Každá faktura musí minimálně obsahovat:

- a) náležitosti dle ustanovení § 29 zákona č. 235/2004 Sb., o dani z přidané hodnoty, ve znění pozdějších předpisů a § 435 NOZ,
- b) číslo jednacích této smlouvy,
- c) rozpis cen za jednotlivé zboží.

/7/ Kupující je povinen zaplatit fakturu v termínu do třiceti (30) kalendářních dnů ode dne jejího prokazatelného doručení kupujícímu. Pokud prodávající doručí fakturu kupujícímu v období od 15. prosince 2018 do 28. února 2019 bude splatnost faktury šedesát (60) dní od dne doručení kupujícímu z důvodu rozpočtových pravidel kupujícího.

/8/ Kupující je oprávněn do lhůty splatnosti vrátit bez zaplacení prodávajícímu fakturu, která neobsahuje náležitosti stanovené touto smlouvou, nebo fakturu, která obsahuje nesprávné cenové údaje nebo není doručena v požadovaném množství výtisků, nebo bankovní účet uvedený na faktuře nemá prodávající řádně registrovaný v databázi „Registru plátců DPH“ a to s uvedením důvodu vrácení. Prodávající je v případě vrácení faktury povinen do 10 pracovních dnů ode dne doručení opravit vrácenou fakturu nebo vyhotovit fakturu novou. Oprávněným vrácením faktury přestává běžet lhůta splatnosti. Nová lhůta v původní délce splatnosti běží znovu ode dne prokazatelného doručení opravené nebo nově vystavené faktury kupujícímu.



Faktura se považuje za vrácenou ve lhůtě splatnosti, je-li v této lhůtě odeslána, a není nutné, aby byla v téže lhůtě doručena prodávajícímu, který ji vystavil.

/9/ Platby budou probíhat v korunách českých bezhotovostním převodem na účet prodávajícího.

/10/ Účtovaná částka se považuje za uhrazenou okamžikem odepsání příslušné finanční částky z bankovního účtu kupujícího ve prospěch bankovního účtu prodávajícího.

/11/ Kupující neposkytuje jakékoliv zálohy na úhradu ceny zboží.

Čl. 8. Záruka na jakost


/1/ Prodávající se zavazuje k záruční době **36** měsíců na zboží nespolečného charakteru.

/2/ Běh záruční doby začíná ode dne převzetí zboží. Záruční doba neběží po dobu, po kterou kupující nemůže užívat zboží pro jeho vady, na které se vztahuje záruka.

/3/ Lhůta pro vyřízení reklamace činí 30 dnů po doručení reklamačního protokolu prodávajícímu.

/4/ Reklamaci lze uplatnit nejpozději do posledního dne záruční doby, přičemž i reklamace odeslaná v poslední den záruční doby se považuje za včas uplatněnou.

/5/ Reklamace jsou ze strany kupujícího řešeny pověřeným pracovníkem SLZ PP ČR.

/6/ Reklamace jsou uplatňovány v místě záručního servisu 

Čl. 9. Další povinnosti prodávajícího

/1/ Prodávající se zavazuje zachovávat ve vztahu ke třetím osobám mlčenlivost o informacích, které při plnění této smlouvy získá od kupujícího nebo o kupujícím či jeho zaměstnancích a spolupracovnících a nesmí je zpřístupnit bez písemného souhlasu kupujícího žádné třetí osobě ani je použít v rozporu s účelem této smlouvy, ledaže se jedná

a) o informace, které jsou veřejně přístupné, nebo

b) o případ, kdy je zpřístupnění informace vyžadováno zákonem nebo závazným rozhodnutím oprávněného orgánu.

/2/ Prodávající je povinen zavázat povinností mlčenlivosti podle odst. 1. tohoto článku všechny osoby, které se budou podílet na dodání zboží kupujícímu.

/3/ Za porušení povinnosti mlčenlivosti osobami, které se budou podílet na dodání zboží, odpovídá prodávající, jako by povinnost porušil sám.

/4/ Povinnost mlčenlivosti trvá i po skončení účinnosti této smlouvy.

/5/ Prodávající prohlašuje, že zboží uvedené v čl. 3. této smlouvy nemá právní vady ve smyslu ustanovení § 1920 NOZ.



/6/ Prodávající je povinen dokumenty související s prodejem zboží dle této smlouvy uchovávat nejméně po dobu deseti (10) let od konce účetního období, ve kterém došlo k zaplacení poslední části zboží, popř. k poslednímu zdanitelnému plnění dle této smlouvy, a to zejména pro účely kontroly oprávněnými kontrolními orgány.

/7/ Prodávající souhlasí s tím, aby subjekty oprávněné dle zákona o finanční kontrole provedly finanční kontrolu závazkového vztahu vyplývajícího ze smlouvy.

/8/ Prodávající je povinen ve smyslu ustanovení § 2 písm. e) zákona č. 320/2001 Sb., o finanční kontrole ve veřejné správě a o změně některých zákonů (zákon o finanční kontrole), spolupůsobit při výkonu finanční kontroly.

/9/ Prodávající je povinen sdělit kupujícímu informaci o splnění podmínky dle § 81 zákona č. 435/2004 Sb., o zaměstnanosti, ve znění pozdějších předpisů, pokud ji splňuje.

/10/ Prodávající je povinen upozornit kupujícího písemně na existující či hrozící střet zájmů bezodkladně poté, co střet zájmů vznikne nebo vyjde najevo, pokud prodávajícím i při vynaložení veškeré odborné péče nemohl střet zájmů zjistit před uzavřením této smlouvy. Střetem zájmů se rozumí činnost prodávajícího, v jejímž důsledku by došlo k naplnění zákona č. 159/2006 Sb., o střetu zájmů, ve znění pozdějších předpisů, a to v § 2 odst. 3 písm. b) a v § 3 odst. 3 písm. a).

/11/ Prodávající bez jakýchkoliv výhrad souhlasí se zveřejněním své identifikace a dalších údajů uvedených v této smlouvě včetně ceny zboží.

/12/ Prodávající je povinen bankovní účet, jím určený pro zaplacení jakéhokoliv závazku kupujícího vůči prodávajícímu na základě této smlouvy, od uzavření této smlouvy do ukončení její účinnosti, zveřejnit způsobem umožňujícím dálkový přístup ve smyslu § 96 odst. 2 zákona č. 235/2004 Sb., o dani z přidané hodnoty.

/13/ Prodávající bude při plnění předmětu této smlouvy postupovat s odbornou péčí, podle nejlepších znalostí a schopností, sledovat a chránit oprávněné zájmy kupujícího a postupovat v souladu s jeho pokyny nebo s pokyny jím pověřených osob.

/14/ Prodávající se zavazuje převzít odpovědnost za škody vzniklé v důsledku vady zboží v rozsahu a za podmínek stanovených v § 2939 NOZ. Bude-li se poškozený v případě škody vzniklé v důsledku vady na zboží dovolávat odpovědnosti u kupujícího za takto vzniklou škodu podle právních předpisů odlišných od NOZ a náhrada škody bude kupujícím poskytnuta, prodávající takto poskytnutou náhradu kupujícímu plně uhradí.

/15/ Prodávající prohlašuje, že nebude uplatňovat na předmět zakázky ochranu dle zákona č. 478/1992 Sb. o užitných vzorech a zákona č. 207/2000 Sb., o ochraně průmyslových vzorů a o změně zákona č. 527/1990 Sb., o vynálezech, průmyslových vzorech a zlepšovacích návrzích, ve znění pozdějších předpisů, pokud ano, pak pouze v součinnosti s kupujícím.

Čl. 10. Sankce

/1/ Prodávající je povinen v případě prodlení s dodáním zboží, které nebylo dodáno v termínu podle ustanovení čl. 4, odst. 1. této smlouvy, zaplatit smluvní pokutu kupujícímu ve výši 0,05 % za každý i započatý den prodlení z ceny té části zboží s DPH, které nebylo dodáno, přičemž cena zboží je specifikována v ustanovení článku 6. této smlouvy.



/2/ Prodávající je povinen v případě prodlení s doručením faktury, která nebyla doručena v termínu podle ustanovení dle čl. 7, odst. 3 této smlouvy, zaplatit smluvní pokutu kupujícímu ve výši 0,05 % za každý i započatý den prodlení z fakturované ceny zboží s DPH, které nebylo fakturováno, přičemž cena zboží je specifikována v ustanovení článku 6. této smlouvy.

/3/ Kupující je povinen v případě nezaplacení kupní ceny v termínu dle čl. 7, odst. 7 této smlouvy zaplatit úrok z prodlení ve výši 0,05 % za každý i započatý den prodlení z fakturované, nezaplacené ceny zboží s DPH za každý den prodlení.

/4/ Prodávající je povinen v případě porušení závazků blíže specifikovaných v čl. 8. odst. 3 této smlouvy zaplatit kupujícímu smluvní pokutu ve výši 100,- Kč (slovy: Jedno sto korun českých) za každý i započatý den prodlení.

/5/ Prodávající je povinen v případě porušení závazku blíže specifikovaného v čl. 9., odst. 1 až 5 této smlouvy zaplatit kupujícímu smluvní pokutu ve výši 10 % z celkové kupní ceny včetně DPH, maximálně však 100.000,- Kč (slovy: sto tisíc korun českých).

/6/ Smluvní pokuty a úrok z prodlení jsou splatné do 30 kalendářních dnů od data, kdy byla povinné smluvní straně doručena oprávněnou smluvní stranou písemná výzva k jejich zaplacení, a to na bankovní účet oprávněné smluvní strany uvedený v této smlouvě.

/7/ Smluvní pokuty mohou být kombinovány (tzn., že uplatnění jedné smluvní pokuty nevylučuje souběžné uplatnění jakékoliv jiné smluvní pokuty).

/8/ Ustanoveními o smluvní pokutě není dotčen případný nárok kupujícího na náhradu škody vůči prodávajícímu v částce převyšující výši smluvní pokuty sjednané pro příslušné porušení povinnosti prodávajícího.

/9/ Smluvní pokuty a náhradu škody dle této smlouvy a dle NOZ, které je povinen zaplatit prodávající kupujícímu, uplatňuje za kupujícího odpovědný pracovník Správy logistického zabezpečení Policejního prezidia České republiky.

Čl. 11. Odstoupení od smlouvy

/1/ Kupující je oprávněn odstoupit od této smlouvy v případě podstatného porušení této smlouvy prodávajícím. Za podstatné porušení se považuje zejména:

- a) prodlení prodávajícího s dodáním zboží o více než 30 dní,
- b) vadně plnění zboží v souladu s § 2106 NOZ,
- c) nepravdivé nebo zavádějící prohlášení prodávajícího podle čl. 9, odst. 5 této smlouvy.

/2/ Kupující je dále oprávněn od této smlouvy odstoupit v případě, že:

- a) vůči majetku prodávajícího probíhá insolvenční řízení, v němž bylo vydáno rozhodnutí o úpadku, pokud to právní předpisy umožňují,
- b) insolvenční návrh na prodávajícího byl zamítnut proto, že majetek prodávajícího nepostačuje k úhradě nákladů insolvenčního řízení,



- c) prodávající je nespolehlivým plátcem dle § 106a zákona č. 253/2004 Sb., o dani z přidané hodnoty,
- d) prodávající bezodkladně neoznámí prokazatelně kupujícímu skutečnost, že je v insolvenční nebo že hrozí její vznik, popř. že bylo správcem daně vydáno rozhodnutí, že je prodávající nespolehlivým plátcem dle § 106a zákona č. 253/2004 Sb., o dani z přidané hodnoty,
- e) prodávající vstoupí do likvidace,
- f) prodávající nemá bankovní účet řádně registrován v databázi „Registru plátců DPH“.

/3/ Prodávající je oprávněn odstoupit od této smlouvy, pokud je kupující v prodlení s úhradou faktury o více než 30 dnů od data splatnosti faktury.

/4/ Účinky odstoupení nastávají dnem doručení písemného oznámení o odstoupení druhé smluvní straně.

Čl. 12. Společná a závěrečná ustanovení

/1/ Tato smlouva se řídí právním řádem České republiky. Práva a povinnosti smluvních stran neupravené touto smlouvou se řídí podle příslušných právních předpisů.

/2/ Smluvní strany se dohodly, že v případě pochybností o datu doručení jakéhokoliv dokumentu uvedeného v této smlouvě se má za to, že dnem doručení se rozumí pátý (5) pracovní den ode dne odeslání dokumentu s výjimkou dokumentů, u kterých je určena lhůta pro doručení delší, a toto odeslání musí být potvrzeno doručovací společností.

/3/ Vzájemné vztahy smluvních stran, které nejsou výslovně dohodnuty v této smlouvě, se řídí příslušnými ustanoveními NOZ.

/4/ Smluvní strany se zavazují, že veškeré spory vzniklé v souvislosti s realizací této smlouvy budou řešeny smírnou cestou – dohodou. Nedojde-li k dohodě, budou spory řešeny před příslušnými soudy.

/5/ Každá ze smluvních stran je povinna bez zbytečného odkladu písemně sdělit druhé smluvní straně případnou změnu v údajích uvedených v čl. 1.

/6/ Prodávající ani kupující nejsou bez předchozího písemného souhlasu druhé smluvní strany oprávněni postoupit práva a povinnosti z této smlouvy na třetí osobu.

/7/ Nevymahatelnost či neplatnost kteréhokoliv ustanovení této smlouvy nemá vliv na vymahatelnost či platnost zbývajících ustanovení této smlouvy, pokud z povahy nebo obsahu takového ustanovení nevyplývá, že nemůže být odděleno od ostatního obsahu této smlouvy.

/8/ Nedílnou součástí této smlouvy je:

Příloha č. 1 (Specifikace zboží a ceny) – 10 listů

Příloha č. 2 (Skladovací podmínky) – 1 list

/9/ Smluvní strany se dohodly, že zveřejnění této smlouvy v Registru smluv podle zákona č. 340/2015 Sb., o registru smluv, zabezpečí kupující.



/10/ Tato smlouva může být měněna nebo doplňována pouze na základě dohody obou smluvních stran písemnými číslovanými dodatky k této smlouvě.

/11/ Smluvní strany se dohodly, že tuto smlouvu mohou ukončit vzájemnou dohodou.

/12/ Smluvní strany prohlašují, že si tuto smlouvu přečetly, s jejím obsahem souhlasí a že byla sepsána na základě jejich pravé svobodné vůle, a na důkaz toho připojují své podpisy.

/13/ Tato smlouva je vyhotovena ve třech (3) stejnopisech, každý s platností originálu, z nichž kupující obdrží dva (2) a prodávající jeden (1) výtisk.

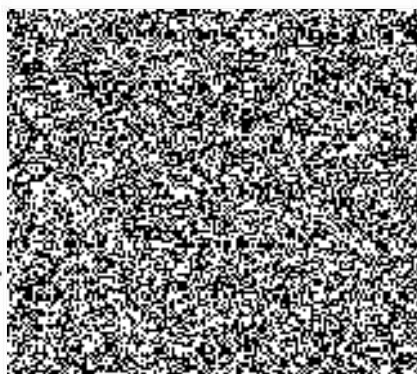
/14/ Tato smlouva nabývá platnosti dnem jejího podpisu oběma smluvními stranami a účinnosti dnem jejího zveřejnění v Registru smluv.

Ve Vlašimi dne



předseda představenstva
Sellier & Bellot a.s.

prodávající
(razítko, podpis)

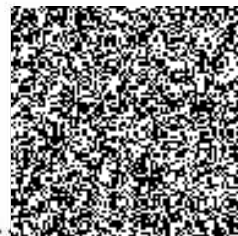


Sellier & Bellot a.s.

prodávající
(razítko, podpis)

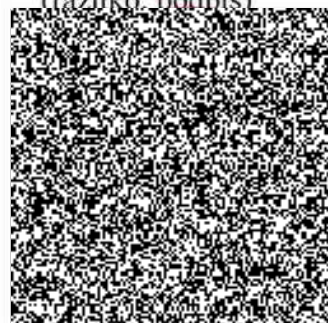


V Praze dne



vedoucí odboru veřejných zakázek
Policejního prezidia ČR

kupující
(razítko, podpis)



Specifikace zboží a ceny

Zboží	Počet kusů	Cena za kus bez DPH	Cena za kus s DPH	Cena celkem bez DPH	Cena celkem s DPH
357 Magnum se střelou o hmotnosti 10,25 g v provedení FMJ Sellier & Bellot	1 000	4,90	5,929	4 900	5 929,00
7,62×25 mm Tokarev se střelou o hmotnosti 5,5 g v provedení FMJ Sellier & Bellot	1 500	5,70	6,897	8 550	10 345,50
45 ACP (45 AUTO) se střelou o hmotnosti 14,9 g v provedení FMJ Sellier & Bellot	1 000	6,00	7,260	6 000	7 260,00
40 Smith & Wesson se střelou o hmotnosti 11,7 g v provedení FMJ Sellier & Bellot	1 000	6,20	7,502	6 200	7 502,00
38 Speciál se střelou o hmotnosti 10,25 g v provedení FMJ Sellier & Bellot	26 000	4,40	5,324	114 400	138 424,00
223 Remington se střelou o hmotnosti 3,6 g v provedení M 193 Sellier & Bellot	10 000	6,30	7,623	63 000	76 230,00
22 LR SUBSONIC se střelou o hmotnosti 2,56 g v provedení HP Sellier & Bellot	5 000	1,50	1,815	7 500	9 075,00
22 LR se střelou o hmotnosti 2,33 g v provedení HV Sellier & Bellot	5 000	1,40	1,694	7 000	8 470,00
22 LR se střelou o hmotnosti 2,45 g v provedení HV HP Sellier & Bellot	5 000	1,30	1,573	6 500	7 865,00
Celkem cena po zaokrouhlení				224 050	271 101 Kč



Lellier & Bellot

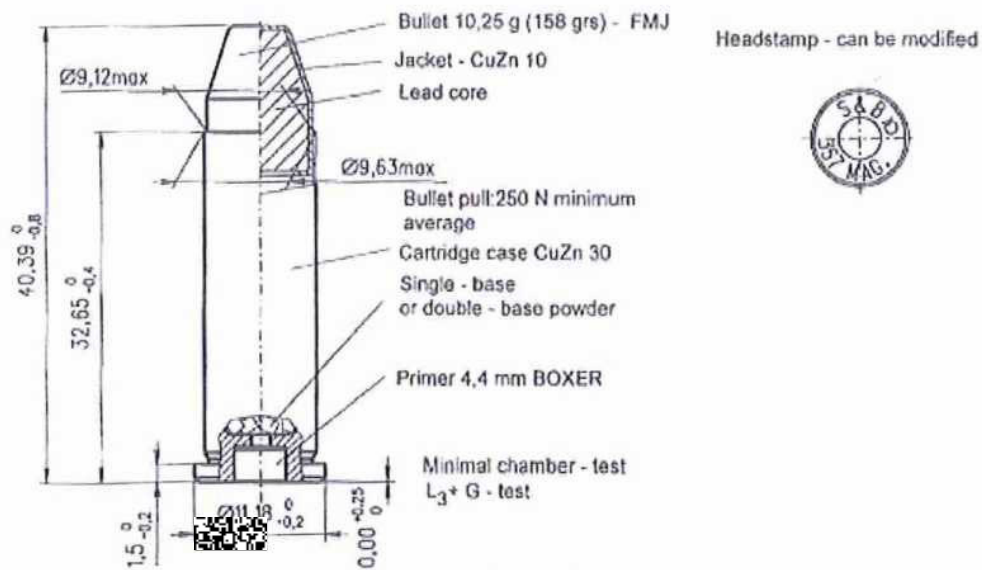
PRODUCT INFORMATION SHEET

357 MAGNUM 10,25 g FMJ

TYPICAL WEAPONS: Compatible 357 Magnum Handguns

APPLICATIONS: Law enforcement, Personal defence and Sport

BULLET WEIGHT : 10,10 + 10,40 g



BASIC BALLISTIC ATTRIBUTES

VELOCITY V_5	$V_{5 \text{ average}} - 0,58 \cdot S_n \geq 370 \text{ m/s}$ $V_{5 \text{ average}} + 0,58 \cdot S_n \leq 395 \text{ m/s}$	velocity barrel length - 150 mm
PRESSURE C. I. P.	$P_{Tmax \text{ average}} \leq 300 \text{ MPa}$ $P_{Tmax \text{ average}} + 3,06 \cdot S_n \leq 345 \text{ MPa}$	pressure barrel length - 150 mm
ACCURACY $2R_{100}/25 \text{ m}$	4 x 5 rounds $2R_{100 \text{ average}} \leq 5,0 \text{ cm}$	accuracy barrel length - 150 mm
PRIMED CASE SENSITIVITY	all fire height - 250 mm / weight $55 \pm 0,5 \text{ g}$ no fire height - 50 mm	

PACKING

BOX WITH [pcs]	CASE	CASE DIM. (mm)	NETTO	BRUTTO	CLASSIFICATION CODE:	IDENTIFICATION NUMBER
50	Cardboard case with 1000 pcs (20 boxes)	265 x 225 x 145	16,5 kg 36 lbs	17 kg 37 lbs	1.4 S	UN 0012

INFORMATION PROVIDED WITHIN THIS DOCUMENT IS SUBJECT TO CHANGE WITHOUT NOTICE

Drawing No:
OA2 - 2366

Sellier & Bellot

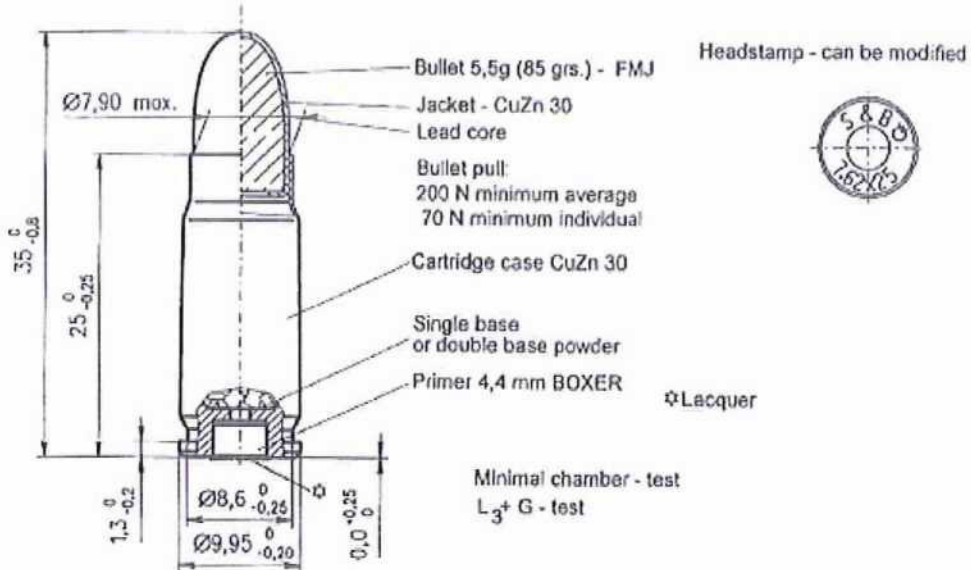
PRODUCT INFORMATION SHEET

7,62 x 25 TOKAREV - 5,5 g (85 grs) FMJ

TYPICAL WEAPONS: COMPATIBLE 7,62 x 25 HANDGUNS

APPLICATIONS: LAW ENFORCEMENT, PERSONAL DEFENCE AND MILITARY


BULLET WEIGHT . 5,35 + 5,65 g



BASIC BALISTIC ATRIBUTES

VELOCITY V_5 AVERAGE	v_5 average - 0,45 $S_n \geq 542$ m/s	velocity barrel length - 287 mm
PRESSURE C.I.P.	P_c average ≤ 250 MPa P_i average + 3,06 $S_n \leq 287,5$ MPa	pressure barrel length - 150 mm
ACCURACY $2R_{100}$ / 25 m	4 x 5 rounds $2R_{100} \leq 5,5$ cm	accuracy barrel length - 287 mm
PRIMED CASE SENSITIVITY	all fire height - 250 mm / weight 112 g no fire height - 50 mm	

PACKING

Box with [pcs]	Case	Case dim. [mm]	Netto	Brutto	Classification	Identification number
50	Fibreboard case with 1500 pcs (30 boxes)	290 x 235 x 125	17,5 kg 39 lbs	18 kg 40 lbs		UN 0012

SELLIER & BELLOT a.s. 258 13 VLAŠIM, CZECH REPUBLIC
www.sellier-bellot.cz

Drawing N°
OA2 - 1940

Sellier & Bellot

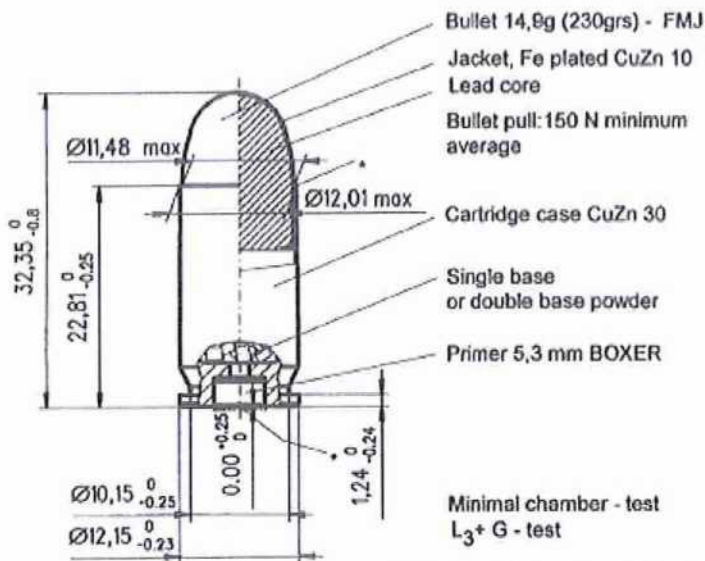
PRODUCT INFORMATION SHEET

45 AUTO - 14,9 g (230 grs) FMJ

TYPICAL WEAPONS: Compatible 45 Handguns

APPLICATIONS: Law enforcement, Personal defence and Sport

BULLET WEIGHT : 14,75 ± 15,05 g



Headstamp can be modified



* Waterproofnes

BASIC BALISTIC ATRIBUTES

VELOCITY V_5	v_5 average - $0,45 \cdot S_n \geq 251$ m/s	velocity barrel length - 127 mm
PRESSURE C.I.P.	P_T max. average < 130 MPa P_T max. average + $3,06 \cdot S_n \leq 150$ MPa	pressure barrel length - 150 mm
ACCURACY $2R_{100}$ / 25 m	4 x 5 rounds $2R_{100}$ average ≤ 5 cm	accuracy barrel length - 127 mm
PRIMED CASE SENSITIVITY	all fire height - 250 mm / weight $55 \pm 0,5$ g no fire height - 50 mm	

PACKING

BOX WITH [pcs]	CASE	CASE DIM. [mm]	NETTO	BRUTTO	CLASSIFICATION CODE:	IDENTIFICATION NUMBER
50	Cardboard case with 1000 pcs (20 boxes)	290 x 235 x	kg lbs	22,5 kg 49,5 lbs	1.4 S	UN 0012

INFORMATION PROVIDED WITHIN THIS DOCUMENT IS SUBJECT TO CHANGE WITHOUT NOTICE

SELLIER & BELLOT a.s. 258 13 VLAŠIM, CZECH REPUBLIC

Drawing N°
OA2 - 2071

Sellier & Bellot

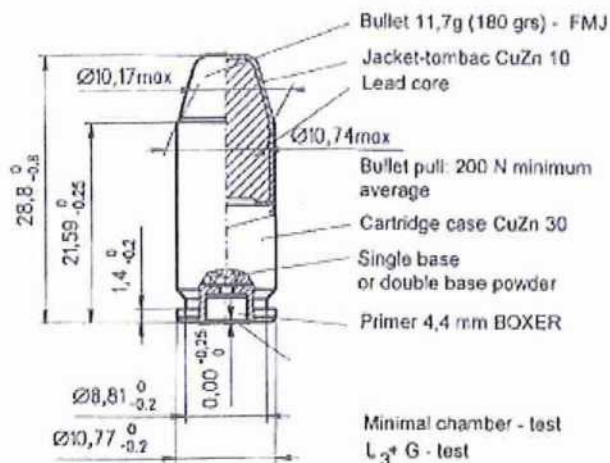
PRODUCT INFORMATION SHEET

40 SMITH & WESSON - 11,7 g (180 grs) FMJ

TYPICAL WEAPONS: Compatible 40 Smith & Wesson Handguns

APPLICATIONS: Law Enforcement, Personal Defence And Sport

BULLET WEIGHT : 11,55 + 11,85 g



Headstamp can be modified



BASIC BALISTIC ATRIBUTES

VELOCITY V_5	$V_{5 \text{ average}} - 0,58 \cdot S_n \geq 286 \text{ m/s}$	velocity barrel length - 102 mm
PRESSURE C. I. P.	$P_{T \text{ max. average}} \leq 225 \text{ MPa}$ $P_{T \text{ max. average}} + 3,06 \cdot S_n \leq 259,8 \text{ MPa}$	pressure barrel length - 150 mm
ACCURACY $2R_{100/25 \text{ m}}$	4 x 5 rounds $2R_{100 \text{ average}} \leq 5,5 \text{ cm}$	accuracy barrel length - 102 mm
PRIMED CASE SENSITIVITY	all fire height - 250 mm / weight $55 \pm 0,5 \text{ g}$ no fire height - 50 cm	

PACKING

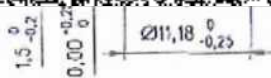
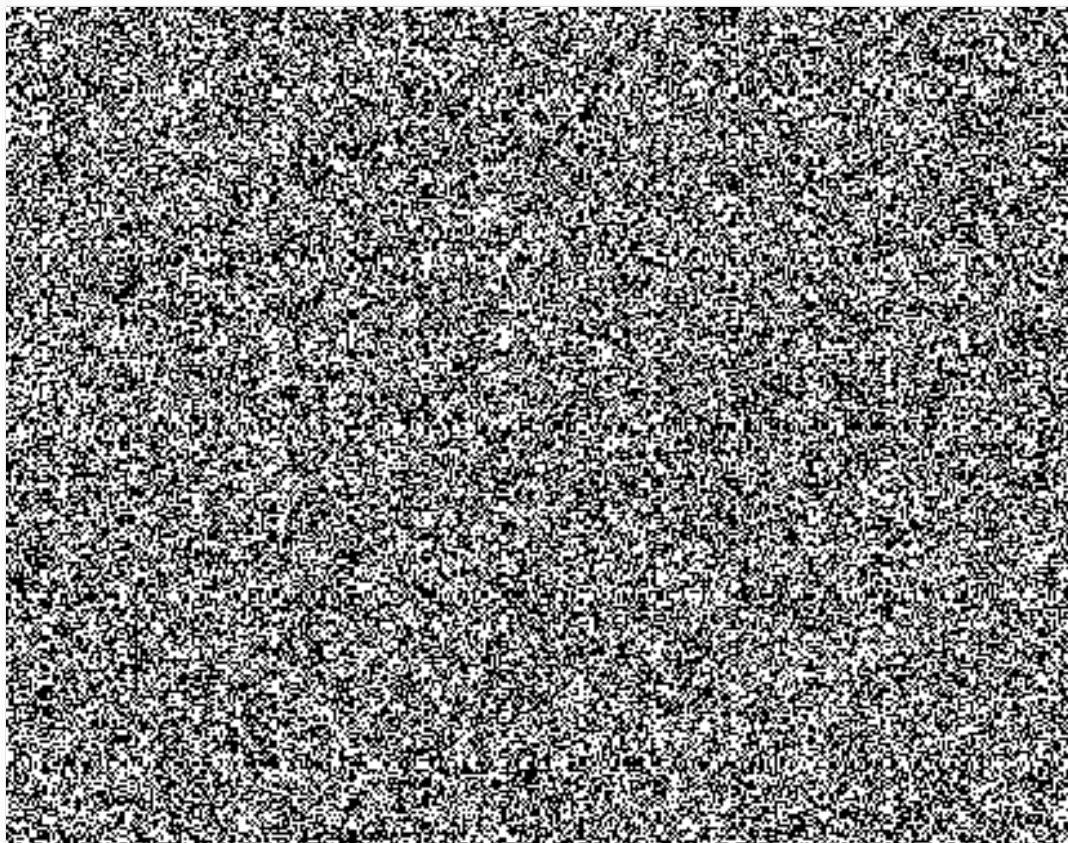
BOX WITH (pcs)	CASE	CASE DIM. (mm)	NETTO	BRUTTO	CLASSIFICATION CODE:	IDENTIFICATION NUMBER
50	Cardboard case with 1000 pcs (20 boxes)	290 x 235 x 125	17,8 kg 39,3 lbs	18,3 kg 40,3 lbs	1,4 S	UN 0012

INFORMATION PROVIDED WITHIN THIS DOCUMENT IS SUBJECT TO CHANGE WITHOUT NOTICE

SELLIER & BELLOT a.s. 258 13 VLAŠIM, CZECH REPUBLIC
www.sellier-bellot.cz

Drawing NP:
OA2 - 2112





BASIC BALISTIC ATRIBUTES

VELOCITY V_5	V_5 average - 0,58 · $S_n \geq 260$ m/s V_5 average + 0,58 · $S_n \leq 285$ m/s	velocity barrel length - 190 mm
PRESSURE C I P.	$P_{T \text{ average}} \leq 150$ MPa $P_{T \text{ average}} + 3,06 \cdot S_n \leq 172,5$ MPa	pressure barrel length - 150 mm
ACCURACY $2R_{100}/25$ m	4 x 5 rounds $2R_{100 \text{ average}} \leq 5,0$ cm	accuracy barrel length - 190 mm
PRIMED CASE SENSITIVITY	all fire height - 250 mm / weight $55 \pm 0,5$ g no fire height - 50 mm	

PACKING

BOX WITH [pcs]	CASE	CASE DIM. [mm]	NETTO	BRUTTO	CLASSIFICATION CODE:	IDENTIFICATION NUMBER
50	Cardboard case with 1000 pcs (20 boxes)	265 x 225 x 145	16,0 kg 36 lbs	16,5 kg 37 lbs	1.4 S	UN 0012

INFORMATION PROVIDED WITHIN THIS DOCUMENT IS SUBJECT TO CHANGE WITHOUT NOTICE

SELLIER & BELLOT a.s. 258 01 VLAŠIM, CZECH REPUBLIC
TEL: +420 465 311 111 www.sellier-bellot.cz

Drawing No. OA2 - 2365



Sellier & Bellot

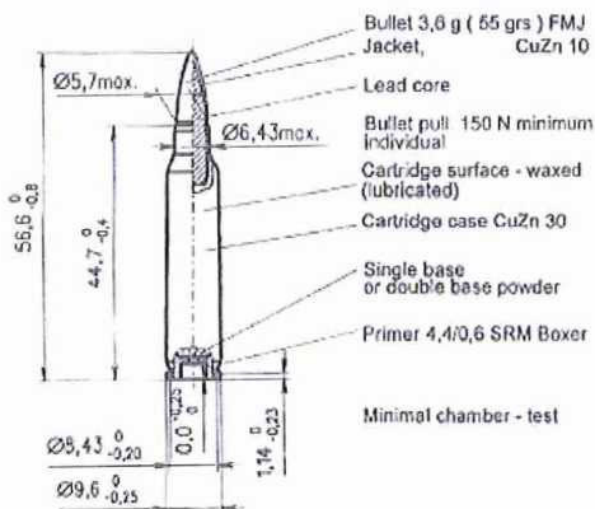
PRODUCT INFORMATION SHEET

223 Remington - 3,6 g (55 grs) FMJ

TYPICAL WEAPONS: Compatible 223 Remington rifles with a 12-inch twist (1 revolution: 305 mm)

APPLICATIONS: Sport and hunting

BULLET WEIGHT : 3,45 + 3,75 g



Headstamp can be modified



BASIC BALISTIC ATTRIBUTES

VELOCITY V_5 AVERAGE	V_5 average - 0,45 · $S_n \geq 970$ m/s	velocity barrel length - 600 mm
PRESSURE C.I.P.	$P_{1 \text{ max average}} \leq 430$ MPa $P_{1 \text{ max average}} + 3,05 \cdot S_n \leq 494,5$ MPa	pressure barrel length - 600 mm
ACCURACY $2R_{100}$ / 100 m	4 x 5 rounds $2R_{100 \text{ average}} \leq 5,0$ cm	accuracy barrel length - 600 mm
PRIMED CASE SENSITIVITY	$H + 5 \cdot S_n \leq 450$ mm $H - 2 \cdot S_n \geq 75$ mm	/ weight 111,7 ± 0,57 g

PACKING

BOX WITH [pcs]	CASE	CASE DIM. [mm]	NETTO	BRUTTO	CLASSIFICATION CODE:	IDENTIFICATION NUMBER
20	Fibreboard case with 1000 pcs (50 boxes)	305 x 195 x 155	12,6 kg 27,5 lbs	13 kg 28,5 lbs	1.4 S	UN No. 0012

INFORMATION PROVIDED WITHIN THIS DOCUMENT IS SUBJECT TO CHANGE WITHOUT NOTICE

SELLIER & BELLOT a.s. 258 13 VLAŠIM, CZECH REPUBLIC
www.sellier-bellot.cz

Drawing No.
OA2 - 1757

Sellier & Bellot 

PRODUCT INFORMATION SHEET

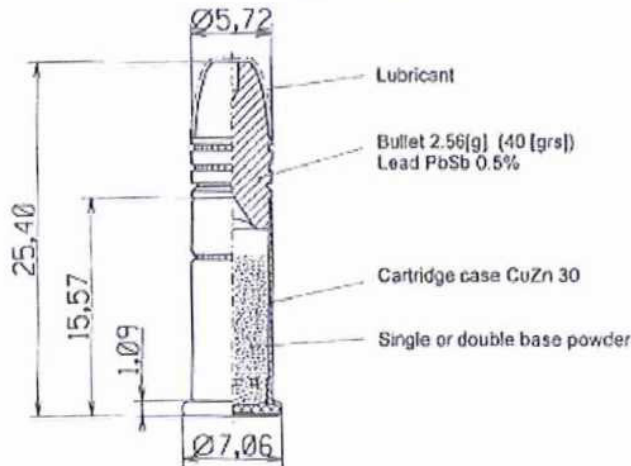
22 LR SUBSONIC HP

CARTRIDGE FOR SPECIAL AREAS OF USE

THE VELOCITY IS ALWAYS BELOW THE SOUND BARRIER

GOOD FUNCTION IN SINGLE LOADERS

RELIABLE EFFECT WHEN SHOOTING SMALL GAME AND VERMIN DUE TO THE HOLLOW NOSE



BALISTIC ATRIBUTES

VELOCITY V_5	310 \pm 10 m/s velocity barrel length - 600 mm
PRESSURE	170 MPa max. (C.I.P.)
ACCURACY $2R_{100}$ / 50 m	4 x 10 rounds $2R_{100} + k$. $S_n \leq 35$ mm

EXTERIOR BALISTICS

Velocity [m/s]			Energy [J]			Barrel length [mm]
V_5	V_{50}	V_{100}	E_5	E_{50}	E_{100}	
			123	100	86	600

BOX WITH [pcs]	CASE	CASE DIM. [mm]	NETTO	BRUTTO	CLASSIFICATION CODE:	IDENTIFICATION NUMBER
50	Fibreboard case with 5000 pcs. (100 boxes)	355x200x180	18,5 kg 41 lbs	19 kg 42 lbs	1.4 S	UN 0012

INFORMATION PROVIDED WITHIN THIS DOCUMENT IS SUBJECT TO CHANGE WITHOUT NOTICE

SELLIER & BELLOT a.s. 258 13 VLAŠIM, CZECH REPUBLIC

Drawing No: 0A1-5223



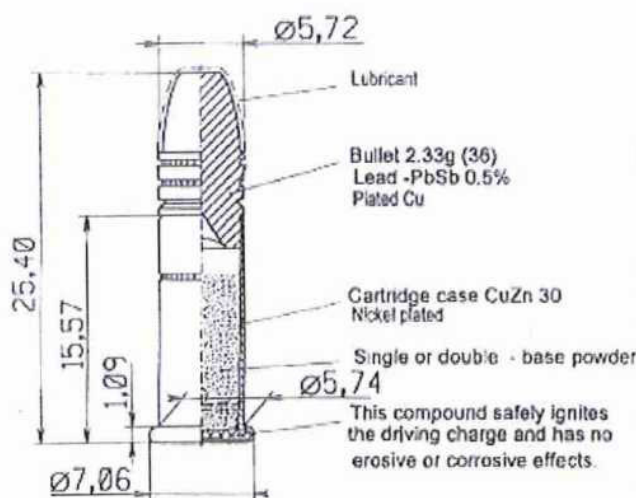
Sellier & Bellot

PRODUCT INFORMATION SHEET

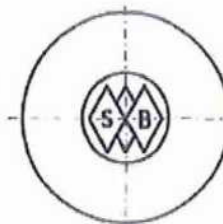
22 LR- HV

TYPICAL WEAPONS: COMPATIBLE 22 HANDGUNS AND RIFLES

APPLICATIONS: SPORT AND HUNTING



Headstamp



Packing:

Paper box with 50 pcs
Fibreboard case with 5000 pcs
Dim: 335 x 200 x 160 [mm]

Weight:
Netto: 17,4 [kg]/39 [lbs]
Brutto: 17,9 [kg]/ 40 [lbs]

Hazard class 1.4 S
UN 0012


BALISTIC ATRIBUTES

VELOCITY V_5	395 ± 10 m/s velocity barrel length - 600 mm
PRESSURE	205/170 MPa max. (C.I.P.)
ACCURACY $2R_{100}$ / 50 m	4 x 10 rounds $2R_{100} + 0,87 \cdot S_0 \leq 4,5$ cm

EXTERIOR BALISTICS

Velocity [m/s]			Energy [J]			Barrel length
V_5	V_{50}	V_{100}	E_5	E_{50}	E_{100}	[mm]
395	339	286	182	134	95	600

INFORMATION PROVIDED WITHIN THIS DOCUMENT IS SUBJECT TO CHANGE WITHOUT NOTICE

SELLIER & BELLOT a.s. 258 13 VLAŠIM, CZECH REPUBLIC
TEL: 

Drawing No.

0A1-5004_α



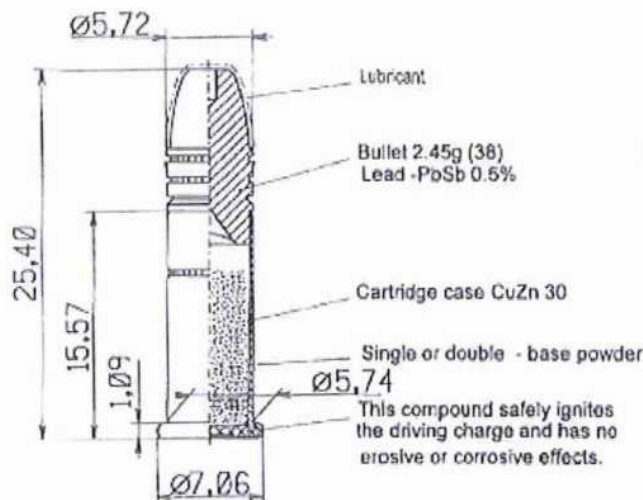
Sellier & Bellot 

PRODUCT INFORMATION SHEET

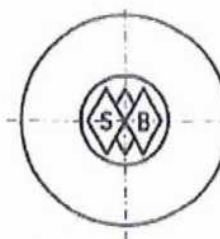
22 LR- HV HP

TYPICAL WEAPONS: COMPATIBLE .22 HANDGUNS AND RIFLES

APPLICATIONS: HUNTING



Headstamp



Packing :

Paper box with 50 pcs
Fibreboard case with 5000 pcs
Dim: 335 x 200 x 160 [mm]

Weight:
Netto: 18,5 [kg]/41 [lbs]
Brutto: 19 [kg]/ 42 [lbs]

Hazard class: 1.4 S
UN 0012

BALISTIC ATRIBUTES

VELOCITY V_5	375 ± 10 m/s velocity barrel length - 600 mm
PRESSURE	205/170 MPa max. (C.I.P.)
ACCURACY $2R_{100}$ / 50 m	$2R_{100} + 0,07 \cdot S_n \leq 3,5$ cm

EXTERIOR BALISTICS

Velocity [m/s]			Energy [J]			Barrel length [mm]
V_5	V_{50}	V_{100}	E_5	E_{50}	E_{100}	
375	322	272	172	127	90	600

INFORMATION PROVIDED WITHIN THIS DOCUMENT IS SUBJECT TO CHANGE WITHOUT NOTICE

SELLIER & BELLOT a.s. 258 13 VLAŠIM, CZECH REPUBLIC

Drawing N°:

0A1-5006_a

Skladovací podmínky

Náboje musí být skladovány v původních obalech v suchých, čistých a větraných skladištích s relativní vlhkostí vzduchu 50 % až 65 % a teplotou vzduchu 5°C až 30°C. Náboje musí být chráněny proti povětrnostním, zemní vlhkosti, sálavému teplu topných těles a přímému slunečnímu světlu. Náboje musí být uloženy, tak, aby byla zachována bezpečnost odpovídající platným předpisům.

