



Došlo na právní oddělení ČZU dne:

07. 11. 2018

**DODATEK č. 1**  
**ke Kupní smlouvě ze dne 1. 8. 2018**  
(dále jen „dodatek“)

**I.**  
**Smluvní strany**

1. Kupující:

**Česká zemědělská univerzita v Praze**

Sídlo: Kamýcká 129, 165 00 Praha – Suchbátka  
zastoupený: Ing. Janou Vohralíkovou, kvestorkou  
bank. spojení: Česká spořitelna, a.s.  
č. ú.: 500022222/0800  
IČO: 60460709  
DIČ: CZ60460709  
(dále jen „kupující“)

Prodávající:

**NUVIA a.s.**

Sídlo: Modřínová 1094, 674 01 Třebíč – Nové Dvory  
Zastoupený: Ing. Pavel Holčák, jednající na základě plné moci  
bank. spojení: Komerční banka, a. s.  
číslo účtu: 6618440267/0100  
IČO: 25506331  
DIČ: CZ25506331  
zapsaný v OR vedeném Krajským soudem v Brně oddíl B vložka 2461  
(dále jen „prodávající“) na straně druhé

(společně dále jen „smluvní strany“)

se níže uvedeného dne, měsíce a roku dohodly, že tímto dodatkem se mění a doplňuje Kupní smlouva uzavřená mezi smluvními stranami dne 1. 8. 2018, jejímž předmětem je dodávka souboru laboratorního nábytku a vybavení do High-tech technologicko-výukového pavilonu FLD včetně jeho montáže a zprovoznění.

**II.**  
**Předmět dodatku**

1. Smluvní strany se dohodly, že v rámci předmětu smlouvy je nutno neprovádět dodávky některého zboží a naopak provést nad sjednaný rámec dodávky definované obsahem technického listu změny ze dne 30. 9. 2018 (dále také jen „technický list změny“), který je jako příloha nedílnou součástí tohoto dodatku č. 1. Jedná se o dodatečné dodávky, které nebyly obsaženy v původních zadávacích podmínkách, a jejich potřeba vznikla v důsledku okolností, které kupující nemohl předvídat.
2. Rozsah dohodnutých změn je zdokumentovaný v technickém listu změny.
3. Prodávající se zavazuje výše uvedené změny realizovat v termínech dle smlouvy.
4. Smluvní strany se v souladu se zákonem č. 526/1990 Sb., o cenách, ve znění pozdějších předpisů dohodly, že rozdíl ceny dodávek dle odst. 1 tohoto článku, činí částku ve výši 70.672,20 Kč bez DPH (slovy: sedmdesát tisíc šest set sedmdesát dva korun českých). K ceně bude připočtena DPH dle platných

právních předpisů. Cena je sjednána jako nejvýše přípustná. Cena obsahuje veškeré náklady zajišťující řádné provedení dodávek dle odst. 1 tohoto článku.

5. Ostatní ustanovení smlouvy zůstávají nezměněna. V ostatním se práva a povinnosti smluvních stran vzniklá prováděním výše uvedených změn řídí smlouvou.

### III.

#### Závěrečná ustanovení

1. Tento dodatek nabývá platnosti dnem jeho podpisu oprávněnými zástupci obou smluvních stran a účinnosti dnem jeho uveřejnění v registru smluv v souladu se zákonem č. 340/2015 Sb., o zvláštních podmínkách účinnosti některých smluv, uveřejňování těchto smluv a o registru smluv (zákon o registru smluv), ve znění pozdějších předpisů. Smluvní strany se dohodly, že plnění poskytnutá vzájemně mezi smluvními stranami dle předmětu tohoto dodatku před jeho účinností se započítají na plnění dle tohoto dodatku.
2. Tento dodatek je sepsán ve 4. (čtyřech) stejnopisech s platností originálu, přičemž každá smluvní strana obdrží po 2 (dvou) vyhotoveních.
3. Prodávající bezvýhradně souhlasí se zveřejněním plného znění dodatku tak, aby tento dodatek mohl být předmětem poskytnuté informace ve smyslu zákona č. 106/1999 Sb., o svobodném přístupu k informacím, ve znění pozdějších předpisů. Prodávající rovněž bezvýhradně souhlasí s uveřejněním plného znění dodatku dle zákona č. 134/2016 Sb., o zadávání veřejných zakázek, ve znění pozdějších předpisů a dle zákona č. 340/2015 Sb., o zvláštních podmínkách účinnosti některých smluv, uveřejňování těchto smluv a o registru smluv (zákon o registru smluv), ve znění pozdějších předpisů.
4. Prodávající bere na vědomí a souhlasí, že je osobou povinnou ve § 2 písm. e) zákona č. 320/2001 Sb., o finanční kontrole, ve znění pozdějších předpisů. Prodávající je povinen plnit povinnosti vyplývající pro něho jako osobu povinnou z výše citovaného zákona.
5. **Nedílnou součástí tohoto dodatku je technický list změny ze dne 30. 9. 2018.**
6. Smluvní strany prohlašují, že si dodatek před jeho podpisem přečetly a s jeho obsahem bez výhrad souhlasí. Dodatek je vyjádřením jejich pravé, skutečné, svobodné a vážné vůle. Na důkaz pravosti a pravdivosti těchto prohlášení připojují oprávnění zástupci smluvních stran své vlastnoruční podpisy.

V Praze dne: 25 -10- 2018

V Praze dne:

Za kupujícího:

Za prodávajícího:

.....  
Ing. Jana Vohralíková  
kvestorka

.....  
Ing. Pavel Holčák  
na základě plné moci



Prověřeno právním odd. ČZU v Praze



## Technický list změny (TLZ)

TLZ č./verze:	1
Datum předložení TLZ:	30. 9. 2018
Smlouva o dílo (SoD) č.:	
Ze dne:	30. 9. 2018
Projekt registrační číslo:	CZ.02.2.67/0.0/0.0/16_016/0002471
Stavba:	High-tech technologicko-vyukový pavilon FLD
Objekt:	
Název změny:	Změny v dodávce nábytku

### Důvod změny a identifikace původce změny:

Změny v dodávce nábytku jsou vyvolány nepředpokládanou změnou specifikace přístrojů pro výuku ve studijním programu Konzervace přírodnin a taxidermie, které byly způsobeny změnami technologie konzervace a taxidermie živých organismů. Po průzkumu trhu bylo zjištěno, že se jedná o přístroje, které vyžadují použití těžkých a výbušných chemických látek. Dochází tedy ke změně v místnosti H109 v nově budovaném High tech technologicko-vyukovém pavilonu. S ohledem na výše uvedené bylo přistoupeno k náhradě technologického vybavení místnosti HT109 navrženého v dokumentaci pro provedení stavby (DPS) v důsledku samostatného výběrového řízení na technologické vybavení (přístroje). Místnost HT1090 bude rozdělena na dvě části, kdy vznikne tak laboratoř HT109b s prostředím EX a druhá HT109a s prostředím normálním.

Z tohoto důvodu není možné využít původně zamýšlený laboratorní stůl, který byl projektován v celé délce původní místnosti HT109. Dále pak s ohledem na umístění přístrojů a jejich obsluhu dochází k optimalizaci vybavení nově vzniklé místnosti HT109b, kdy stůl s výlevkou bude menší, nábytek bude doplněn o dvě police a skříň na chemikálie, které budou v rámci výuky využívány. Výše popsaná změna v dodávce nábytku je realizována ve shodě s garantem studijního programu a předmětu, pro které je laboratoř budována a je v souladu cíli ESF projektu MOST.

### Popis změny:

ODEBRÁN stůl laboratorní jednostranný s výlevkou  
NOVĚ dodáván stůl nerez s výlevkami  
NOVĚ dodávána police pro plastinační pomůcku - vytvřovací jednotka  
NOVĚ dodávána police pro plastinační pomůcku - vytvřovací jednotka (větší)  
NOVĚ dodávána skříň na chemikálie

Vyjádření projektanta předchází části projektové dokumentace ke změně (generálního projektanta):



EVROPSKÁ UNIE  
Evropské strukturální a investiční fondy  
Operační program Výzkum, vývoj a vzdělávání

**MSMT**  
MINISTERSTVO ŠKOLSTVÍ,  
MLÁDEŽE A TĚLOVÝCHOVY

1. S ohledem na nutné změny přístrojového vybavení a bezpečnost provozu laboratoře pro výuku Konzervace přírodnin a taxidermie bylo nutné vypracovat změnu projektové dokumentace (PD) v dotčených profesích a to včetně změn projektu laboratorního nábytku.

**Změna má vliv do následujících profesí (oblast projektové dokumentace):**

- Projekt laboratorního nábytku

**Přílohy:**

Příloha č. 1 – Tabulka změn vybavení laboratorním nábytkem v HT109a,b  
Příloha č. 2 – Výkaz výměr – přehled změn v dodávce laboratorního nábytku

<b>Časový dopad oproti původnímu řešení:</b>	s dopadem:	0
	<b>Orientační cenový dopad:</b>	
	Odpočet:	152 562,00 Kč bez DPH
	Přípočet:	223 234,50 Kč bez DPH
	Celkem:	70 672,20 Kč bez DPH
<b>Detailní oceněný výkaz výměr je přílohou č.:</b>	1	

	Jméno a příjmení	Datum	Podpis	Razítko
Za objednavatele:	Ing. Radek Rinn	30. 9. 2018		
Za projektanta:	Ing. Vladimír Čapka	30. 9. 2018		<b>Ing. Vladimír Čapka</b> projektce a inženýring Gerstnerova 5/658 170 00 Praha 7
Za dodavatele:	Ing. Pavel Holčák	30. 9. 2018		



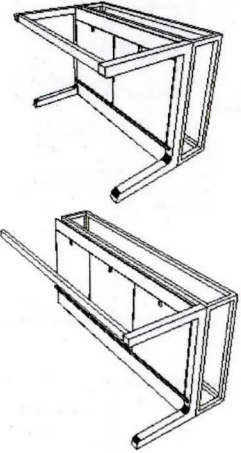
EVROPSKÁ UNIE  
Evropské strukturální a investiční fondy  
Operační program Výzkum, vývoj a vzdělávání

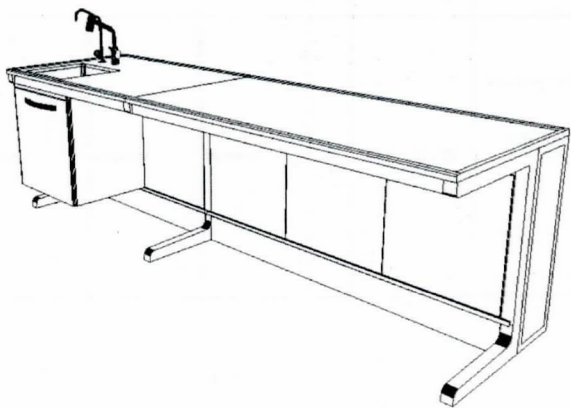
**MSMT**  
MINISTERSTVO ŠKOLSTVÍ,  
MLÁDEŽE A TĚLOVÝCHOVY

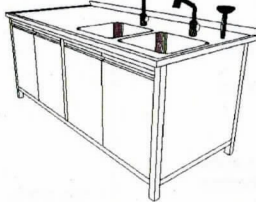
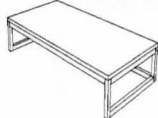



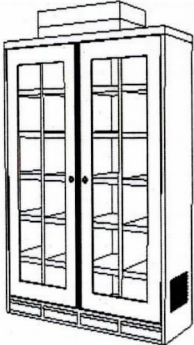


## Příloha Dodatku č. 1: Tabulka změn vybavení laboratorním nábytkem v HT109a,b

Tabulka vybavení laboratorním nábytkem												
Č. položky	Č. místnosti	Název místnosti	Katedra (zkratka)	Druh nábytku	Tvarové a designové řešení	Závazná typologie materiálového složení a provedení - požadované parametry:	Rozměry (cm) š x hl x v	Počet	Jednotková cena bez DPH Kč	Celková cena bez DPH Kč	Jednotková cena montáž bez DPH Kč	Celková cena montáž bez DPH Kč
Odpočet - zrušená položka												
5L	HT109	VÝUKOVÁ LABORATOŘ FIZIOLOGICKÝCH A EKOFIZIOLOGICKÝCH PROCESŮ ŽIVOČICHŮ	KMLZ	stůl laboratorní jednostranný s výlevkou		<p>stůl pro práci vestoje</p> <p>sestava:                      1x stolová konstrukce základní 150 x 59 x 86 cm                      1x konstrukce podpůrná 150 x 27 x 86 cm z ocelového profilu 3 x 3 cm                      1x stolová konstrukce přídavná 180 x 59 x 86 cm                      1x konstrukce podpůrná 180 x 27 x 86 cm z ocelového profilu 3 x 3 cm                      1x pracovní deska 150 x 90 x 1,9+0,7 cm s výlevkou                      1x pracovní deska 180 x 90 x 1,9+0,7 cm</p> <p>konstrukce stolu kovová, výškově stavitelná pomocí rektifikačních šroubů: noha tvaru "C" z extrudovaného hliníku, nebo jiného nekorodujícího kovu s povrchovou úpravou epoxipolyesterovou pryskyřicí - chemicky a mechanicky odolný povlak, pružný, při nárazu neopryskává</p> <p>konstrukce stolu uzpůsobena pro prověšení úložných skříněk, posuvných po celé šířce sestavy stolu, výškově stavitelná rektifikačními šrouby spodní, instalační prostor pro kabelové a potrubní rozvody, uzavřen odnímatelnými krycími panely. Možnost sejmuti bez potřeby spec. nástrojů - ručně, uvolněním posuvné západky / západek. zhotoveno z ocelového plechu s povrchovou úpravou epoxipolyesterovou pryskyřicí</p> <p>pracovní deska: epoxid o síle 1,9 cm se zvýšeným okrajem po obvodu kompletu</p> <p>výlevka: epoxidová, instalace pod pracovní desku vnitřní rozměr š x h x v : 40 x 40 x 30 cm sifon laboratorní polypropylénový</p> <p>1x armatura laboratorní poplastovaná, stojánková s hadičníkem - studená voda 1x armatura laboratorní poplastovaná - baterie směšovací páková se sprchou, vytažitelnou - na hadici</p> <p>skříňka laboratorní instalovaná do konstrukce stolu - dvířková š x h x v : 60 x 50 x 68 cm celokovová s povrchovou úpravou epoxi-polyesterovou pryskyřicí - chemicky a mechanicky odolný povlak, pružný, při nárazu neopryskává</p> <p>konstrukce skříněk: dvojitý plášť z ocelového plechu dvířka obdobné konstrukce - dvojitá konstrukce zvyšuje tuhost nábytkového celku, snižuje hlučnost při dovírání dvířek závěsy dvířek poplastované, plastové, nebo z nekorozivního materiálu závěsy dvířek s dobržděním zamezujícím hlučnému uzavírání dvířek, prvek dobrždění integrován do závěsu dvířek dvířka opatřena pryžovým těsněním - neporézním, integrovaným do konstrukce konstrukce dvířek, instalováno mechanicky - bez možnosti stržení, samovolného odlepení, odpadnutí, vtažení apod. madla kovová, široká, masivní, bez rizika zachycení se lab. personálu pracovním oděvem - povrchová úprava epoxi-polyesterovou pryskyřicí</p>	330 x 90 x 90	1	-136 762,00	-136 762,00	-15 800,00	-15 800,00
Nové položky												



5L	HT109b	VÝUKOVÁ LABORATOŘ FIZIOLOGICKÝCH A EKOFIZIOLOGICKÝCH PROCESŮ ŽIVOČICHŮ	KMLZ	stůl s výlévkami nerez DIN 1.4401 (AISI 316)	 <p>deska prolamovaná se zadním lemem - nerez DIN 1.4401 (AISI 316) 2x výlečka lisovaná DIN 1.4401 (AISI 316) v x š / h: 40 x 40 x 25 cm, vevařená, připravené okraje prac. desky</p> <p><b>přesah pracovní desky přes záda stolu = 10 cm</b></p> <p>výztuhy pracovní ploch nerezové, dřevotřísková se vylučuje konstrukce vařená, nerez DIN 1.4301 (AISI 304), profil 4 x 4 cm výškově stavitelná rektifikačními šrouby</p> <p>1x armatura laboratorní poplastovaná, baterie směšovací s hadičníkem 1x armatura laboratorní poplastovaná - baterie směšovací páková se sprchou, vytažitelnou - na hadici 1x oční sprcha s 1 tryskou, vytažitelná na hadici sifon laboratorní - polypropylén</p> <p>4x dvířka 2x police s výztuhou plné dno</p>	185 x 90 x 90	1	61 470,15	61 470,15	4 620,00	4 620,00
8L	HT109b	VÝUKOVÁ LABORATOŘ FIZIOLOGICKÝCH A EKOFIZIOLOGICKÝCH PROCESŮ ŽIVOČICHŮ	KMLZ	police pro plastinační pomůcky - vytvrzovací jednotka	 <p>stojící na podlaze, výškově stavitelná pomocí rektifikačních šroubů</p> <p>odkládací plocha rovná ( hladká, bez zvýšeného okraje ) - nerez DIN 1.4401 (AISI 316)</p> <p>výztuhy pracovní plochy nerezové, dřevotřísková se vylučuje</p> <p>konstrukce vařená, nerez DIN 1.4301 (AISI 304), profil 4 x 4 cm výškově stavitelná rektifikačními šrouby</p>	180x90x30	1	15 557,85	15 557,85	924,00	924,00
9L	HT109a	VÝUKOVÁ LABORATOŘ FIZIOLOGICKÝCH A EKOFIZIOLOGICKÝCH PROCESŮ ŽIVOČICHŮ	KMLZ	police pro plastinační pomůcky - chladicí agregáty, řídicí jednotka vytvrzovací jednotky, vakuová pumpa	 <p>stojící na podlaze, výškově stavitelná pomocí rektifikačních šroubů</p> <p>odkládací plocha horní rovná ( hladká, bez zvýšeného okraje ) - nerez DIN 1.4401 (AISI 316) - výška 90cm nad podlahou odkládací plocha spodní rovná ( hladká, bez zvýšeného okraje ) - nerez DIN 1.4401 (AISI 316) - výška 10cm nad podlahou</p> <p>výztuhy pracovní plochy nerezové, dřevotřísková se vylučuje</p> <p>konstrukce vařená, nerez DIN 1.4301 (AISI 304), profil 4 x 4 cm výškově stavitelná rektifikačními šrouby</p>	150x50x10/100	1	16 648,80	16 648,80	924,00	924,00

10L	HT109a	VÝUKOVÁ LABORATOŘ FIZIOLOGICKÝCH A EKOLOGICKÝCH PROCESŮ ŽIVOČIŠŮ	KMLZ	skříň na chemikálie	 <p>           kovová s povrchovou úpravou epoxidovým lakem            2x prosklené dveře uzamykatelné            dělená na 4 úložné sekce ( sloupce )            celková skladovací kapacita - min. 260 litrů            počet perforovaných, výškově stavitelných polic v jedné sekci - 5 ks            celkem - 20 ks            počet spodních záchytných van v jedné sekci - 1 ks            celkem 4 ks            typ uhlíkového filtru - "univerzální" - organická rozouštědla / kyseliny            napájení 230V            hlučnost ventilátoru - max.50dB            požadovaná výměna vzduchu - min. 200 m<sup>3</sup>/h            perioda výměny filtru - min. 1 rok         </p> <p>           popis dodávky:            1x skříň s policemi, záchytnými vanami a filtračním zařízením            1x předfiltr            1x uhlíkový filtr            1x alarm - výzva ke kontrole saturace uhlíkového filtru            1x nasávací zařízení pro detekční trubice - kontrola saturace filtru            5x detekční trubice "organika" - kontrola saturace filtru            4x arch absorpčního materiálu pro záchytné vany         </p>	160 x 55 x 195	1	114 689,40	114 689,40	8 400,00	8 400,00
-----	--------	---	------	------------------------	--	----------------	---	------------	------------	----------	----------



	cena zboží za kus bez DPH	kusů	cena zboží celkem bez DPH	cena montáže za kus bez DPH	cena montáže celkem bez DPH	cena dopravy bez DPH
<b>ÚPRAVY provedené v ZÁŘÍ 2018:</b>						
<b>ODEBRÁN</b> stůl laboratorní jednostranný s výlevkou <b>5L - HT109 - KMLZ</b>	136 762,00	-1	-136 762,00	15 800,00	-15 800,00	
<b>NOVĚ</b> stůl nerez s výlevkami <b>5L - HT109b - KMLZ</b>	61 470,15	1	61 470,15	4 620,00	4 620,00	
<b>NOVĚ</b> police pro plastinační pomůcku - vytvrzovací jednotka <b>8L - HT109b - KMLZ</b>	15 557,85	1	15 557,85	924,00	924,00	
<b>NOVĚ</b> police pro plastinační pomůcku - vytvrzovací jednotka <b>9L - HT109a - KMLZ</b>	16 648,80	1	16 648,80	924,00	924,00	
<b>NOVĚ</b> skříň na chemikálie <b>10L - HT109a - KMLZ</b>	114 689,40	1	114 689,40	8 400,00	8 400,00	
<b>ROZPOČET ČZU HIGH PAVILON, po úpravách září 2018</b>			<b>71 604,20</b>		<b>-932,00</b>	
<b>CELKEM - září 2018 - bez DPH</b>			<b>70 672,20</b>			
CELKEM - původní rozpočet - bez DPH			6 925 100,00			
<b>CENOVÝ NÁRŮST oproti původnímu rozpočtu - bez DPH</b>			<b>6 995 772,20</b>			

0