

## Kupní smlouva č. ....

uzavřená podle § 2079 a násl. zákona č. 89/2012 Sb., občanský zákoník.

### I. Smluvní strany

Kupující: Ústav teoretické a aplikované mechaniky AV ČR, v. v. i.  
Sídlo/místo podnikání: Prosecká 809/76, 190 00 Praha 9  
IČ: 68378297  
DIČ: CZ68378297  
Bankovní spojení:  
Jednající osoba: doc. Ing. Stanislav Pospíšil, Ph.D., ředitel  
Osoba odpovědná za realizaci:  
Telefon: 225443277  
Email:

(dále jen „kupující“)

Prodávající: PAPco, s.r.o. 609/3  
Sídlo/místo podnikání: Litvínovská 809/76, 190 00 Praha 9  
IČ/rodné číslo: 48038512  
DIČ: CZ48038512  
Bankovní spojení:  
Jednající osoba: Zdeněk Šantrůček – jednatel, obchodní ředitel  
Osoba odpovědná za realizaci:  
Zapsaný v OR: v obchodním rejstříku vedeném u Městského soudu v Praze,  
oddíl C, vložka 15389  
Telefon: 222 500 101  
Fax: 222 500 106  
Email: info@papco.cz

(dále jen „prodávající“)

Kupující a prodávající jsou dále uváděni jako „smluvní strany“.

### Preambule

Kupující realizoval výběrové řízení směřující k zadání veřejné zakázky malého rozsahu na dodávky s názvem „**Rentgenka**“ dle blíže specifikovaných parametrů uvedených v čl. II. odst. 1 této smlouvy. Na základě posouzení a hodnocení nabídek v rámci výše uvedeného výběrového řízení byla kupujícím nabídka prodávajícího vybrána jako nejvhodnější.

### II. Předmět smlouvy

1. Prodávající se zavazuje dodat kupujícímu, za podmínek stanovených touto kupní smlouvou, rentgenku určenou do mobilního zařízení pro zobrazování a analýzu vrstevnaté malby a polychromie děl starého umění v následující konfiguraci:
  - maximální výkon nejméně 50W;
  - maximální urychlovací napětí nejméně 100kV;
  - maximální hmotnost sestavy rentgenka + generátor vysokého napětí + řídicí jednotka: 20 kg

a převést na kupujícího vlastnické právo k tomuto zboží. Prodávající se zavazuje k řádnému dodání výše uvedeného zboží, včetně dopravy do místa plnění, jeho uvedení do provozu, k technickému a aplikačnímu zaškolení v ovládání zařízení v sídle zadavatele (dále jen „**předmět plnění**“).

2. Současně s dodávkou plnění předá prodávající kupujícímu záruční listy, návody, a ostatní dokumenty nutné pro nakládání s předmětem plnění. Návody budou dodány v českém jazyce. Kupující se zavazuje za podmínek stanovených touto kupní smlouvou řádně splněný předmět plnění, včetně průvodních dokladů, převzít a zaplatit za něj prodávajícímu kupní cenu dle článku IV. této kupní smlouvy a způsobem podle článku IV. této kupní smlouvy.

### III. Doba a místo plnění

1. Prodávající se zavazuje řádně dodat předmět plnění, k němuž se zavázal dle této smlouvy nejpozději do 19.12.2018.
2. Prodávající se zavazuje informovat kupujícího o termínu dodání zboží dle odstavce 1 tohoto článku písemně nejpozději 14 kalendářních dní před dodáním, prostřednictvím odpovědného pracovníka kupujícího (osoby odpovědné za realizaci), který je uveden v čl. I. této smlouvy.
3. Místo plnění: sídlo Ústavu teoretické a aplikované mechaniky AV CR, v. v. i. na adrese Prosecká 809/76, 190 00 Praha 9.

### IV. Cena a platební podmínky

1. Kupující se zavazuje zaplatit prodávajícímu vzájemně dohodnutou kupní cenu:

Předmět plnění	Cena bez DPH v Kč	DPH v Kč	Cena s DPH v Kč
Rentgenka	405.000,-	85.050,-	490.050,-

DPH bude účtována ve výši určené podle právních předpisů platných ke dni uskutečnění zdanitelného plnění. Cena je nejvýše přípustná a není možné ji překročit za žádných podmínek s výjimkou změny sazeb DPH. Cena zahrnuje všechny nutné náklady prodávajícího.

2. Faktura bude splňovat náležitosti daňového dokladu dle platných obecně závazných právních předpisů, tj. dle zákona č. 235/2004 Sb., o dani z přidané hodnoty a bude v ní uvedeno číslo smlouvy objednatele.
3. Fakturace bude uskutečněna na základě faktury vystavené prodávajícím po dodání veškerých částí zařízení, k nimž je dodavatel dle smlouvy povinen, a to včetně zaškolení odpovědného personálu kupujícího.
4. Faktura je splatná ve lhůtě 30 kalendářních dnů od jejího doručení kupujícímu za předpokladu, že bude vystavena v souladu s platebními podmínkami a bude splňovat všechny uvedené náležitosti, týkající se vystavené faktury. Pokud faktura nebude vystavena v souladu s platebními podmínkami nebo nebude splňovat požadované náležitosti, je kupující oprávněn fakturu dodavateli vrátit; vrácením pozbývá faktura splatnosti.

5. Pro účel dodržení termínu splatnosti faktury je platba považována za uhrazenou v den, kdy byla odeslána z účtu kupujícího a poukázána ve prospěch účtu prodávajícího.
6. Kupující nepřipouští překročení nabídkové ceny vyjma změny sazby DPH.

#### **V. Smluvní pokuty**

1. V případě, že prodávající nedodrží dobu plnění, sjednanou v této smlouvě, uhradí kupujícímu smluvní pokutu ve výši 0,05 % kupní ceny za každý den prodlení.
2. Smluvní strany se dohodly, že v případě prodlení s odstraněním reklamačních vad v průběhu záruční doby je prodávající povinen zaplatit kupujícímu smluvní pokutu ve výši 1000,- Kč za každý započatý den prodlení.
3. Smluvní pokuta je splatná do 30 dnů od doručení jejího vyúčtování povinné smluvní straně z této smluvní pokuty.

#### **VI. Odpovědnost za vady**

1. Prodávající se zavazuje, že veškeré zboží, dodané a předané podle této smlouvy, je ke dni dodání zboží plně funkční, bezvadné, splňuje technické parametry uvedené v čl. II. odst. 1 této smlouvy pro smlouvenou část plnění dle této smlouvy a má odpovídající jakost a provedení. Za tento závazek nese prodávající plnou odpovědnost.
2. Uplatněním práv z odpovědnosti za vady není dotčeno právo na náhradu škody.
3. Prodávající se zavazuje přebírat od kupujícího zboží dle této smlouvy do servisu v místě plnění v rámci záručního servisu zdarma a vyřizovat reklamaci v rámci záručního servisu zcela zdarma.
4. Prodávající se zavazuje nejpozději do 2 pracovních dnů od uplatnění reklamace kupujícím reklamované vady prověřit a zahájit práce s odstraněním reklamovaných vad.
5. Záruční doba neběží po dobu, po kterou kupující nemůže užívat předmět smlouvy pro jeho vady, za které odpovídá prodávající.
6. V případě závažné vady je prodávající povinen odstranit vadu bránící užívání do 2 měsíců od uplatnění reklamace kupujícím.

#### **VII. Odstoupení od smlouvy**

1. Kupující je oprávněn odstoupit od této smlouvy též v případě, že prodávající nezajistí dodání předmětu plnění sjednaného v této smlouvě tak, aby kupujícímu mohl dodané zboží fakturovat za dodržení podmínek stanovených touto smlouvou nejpozději do 14 týdnů od uzavření smlouvy.
2. Tato smlouva může být ukončena jedním z následujících způsobů:
  - a) písemnou dohodou smluvních stran, jejíž součástí je i vypořádání vzájemných závazků a pohledávek, ke dni stanovenému v takové dohodě;

- b) písemným odstoupením některé ze smluvních stran zejména kdy druhá smluvní strana neplní řádně povinnosti dle této smlouvy, byla na tuto skutečnost písemně upozorněna a nezjedнала nápravu ani v dodatečně poskytnuté přiměřené lhůtě, která nesmí být kratší než 10 kalendářních dnů;

### **VIII. Podmínky dodání předmětu plnění**

Nebezpečí vzniku škody na zboží přechází na Kupujícího okamžikem převzetí zboží.

### **IX. Záruka**

Na zboží dle této smlouvy poskytuje Prodávající záruku po dobu 12 měsíců (minimálně 12 měsíců). Záruka začne běžet od okamžiku podpisu předávacího protokolu oprávněnými zástupci obou smluvních stran při kompletním předání zboží.

### **X. Vyšší moc**

1. Za okolnosti vylučující odpovědnost se považují případy vyšší moci, kdy za vyšší moc se považuje překážka, jež nastala nezávisle na vůli povinné strany a brání jí ve splnění její povinnosti, jestliže nelze rozumně předpokládat, že by povinná strana tuto překážku nebo její následky odvrátila nebo překonala, a dále, že by v době uzavření této smlouvy tuto překážku předvídala.
2. Odpovědnost smluvních stran nevylučuje taková překážka, která nastala teprve v době, kdy povinná strana byla v prodlení s plněním své povinnosti, nebo která vznikla z hospodářských poměrů povinné strany nebo překážka, která prokazatelně a podstatně nemohla ovlivnit plnění dle této smlouvy.
3. Smluvní strana dovolávající se postižení vyšší mocí je povinna tuto skutečnost neprodleně písemně oznámit druhé smluvní straně (nejpozději do 5 kalendářních dnů od jejich vzniku) s určením povahy překážky, která jí brání nebo bude bránit v plnění povinnosti, předpokládanou délku trvání překážky a o jejích důsledcích a učinit veškerá dostupná opatření ke zmírnění následků neplnění smluvních povinností.
4. Vyšší moc vylučuje nárok na uplatnění smluvních pokut proti straně postižené vyšší mocí.

### **XI. Závěrečná ustanovení**

1. Vlastnické právo k předmětu plnění přechází na kupujícího v okamžiku jeho řádného dodání, tj. předáním a převzetím potvrzeném podpisem obou smluvních stran v zápise o předání a převzetí.
2. Prodávající se zavazuje během plnění smlouvy i po jejím ukončení zachovávat mlčenlivost o všech skutečnostech, o kterých se dozví od kupujícího v souvislosti s plněním smlouvy.
3. Otázky touto smlouvou neřešené se řídí ustanoveními zák. č. 89/2012 Sb., občanského zákoníku.
4. Smlouva je sepsána ve 2 vyhotoveních, z nichž každá smluvní strana si ponechá jedno vyhotovení.

5. Smluvní strany se zavazují řešit případné spory prvotně dohodou. Pro případné soudní spory se zakládá příslušnost soudů ČR, rozhodným právem je právo ČR.
6. Smluvní strany prohlašují, že tato smlouva vyjadřuje jejich svobodnou, vážnou, určitou a srozumitelnou vůli prostou omylu. Smluvní strany smlouvu přečetly, s jejím obsahem souhlasí, což stvrzují vlastnoručními podpisy.
7. Tato smlouva nabývá platnosti dnem podpisu oprávněných zástupců obou smluvních stran a účinnosti dnem uveřejnění v registru smluv podle § 6 odst. 1 zákona č. 340/2015 Sb., o zvláštních podmínkách účinnosti některých smluv, uveřejňování těchto smluv a o registru smluv.
8. Tuto smlouvu lze měnit nebo rušit jen vzájemnou dohodou smluvních stran, a to pouze formou písemných vzestupně očíslovaných dodatků podepsaných zplnomocněnými představiteli prodávajícího a kupujícího. Smluvní strany svými podpisy stvrzují, že jsou seznámeny s obsahem smlouvy a že smlouvu uzavírají na základě své svobodné a vážné vůle, nikoli v tísní a za nápadně nevýhodných podmínek a na důkaz toho připojují podpisy svých oprávněných zástupců.
9. Ukončit Smlouvu lze dohodou smluvních stran při vzájemném vyrovnání prokazatelných nákladů ke dni zániku smluvního vztahu.
10. Pokud by se z jakéhokoli důvodu jakékoli ujednání této smlouvy stalo neplatným nebo nevymahatelným, neplatnost nebo nevymahatelnost takového ujednání nebude mít vliv na platnost a účinnost zbývajících ujednání, pokud z povahy tohoto ujednání nebo z jeho obsahu nevyplývá, že neplatné nebo nevymahatelné ujednání nelze oddělit od ostatního obsahu smlouvy. Pokud se jakékoli ujednání této smlouvy stane neplatným nebo nevymahatelným, zahájí smluvní strany jednání za účelem nové úpravy vzájemných vztahů tak, aby byl zachován původní záměr smlouvy.

*Příloha č. 1: Konkrétní technická specifikace předmětu plnění*

Za prodávajícího:

Za kupujícího:

V Praze dne 31. 10. 2018

V Praze dne 8. 11. 2018

Příloha č. 1 Kupní smlouvy

**Parametry rentgenka**

30kV- 100kV,

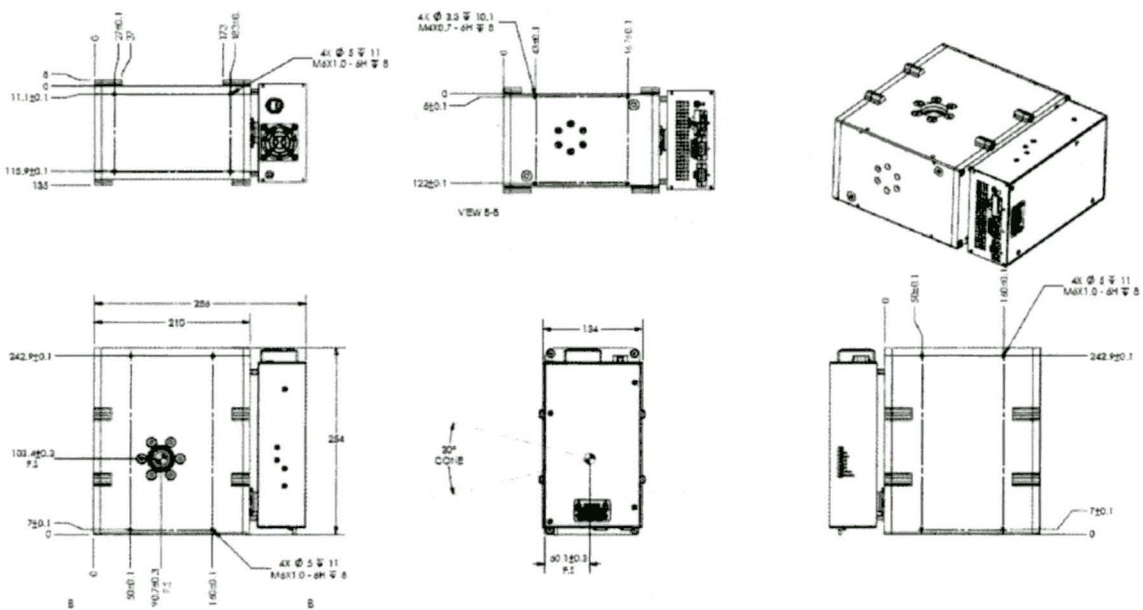
Výkon až 150W

Vyzařování 30 st kužel

Velikost ohniska 0.8mm dle IEC336 standardu

Vstupní napětí 230 VAC

Celková hmotnost 18 Kg



**Cena:**

Předmět plnění	Cena bez DPH v Kč	DPH v Kč	Cena s DPH v Kč
Rentgenka	405.000,-	85.050,-	490.050,-

V Praze, dne: 19.10.2018

10