

KUPNÍ SMLOUVA Č. 496281

uzavřená podle ustanovení § 2079 a násl. zákona č. 89/2012 Sb., občanský zákoník
(„Smlouva“)

SMLUVNÍ STRANY

- (1) **MIELE, spol. s r.o.**
se sídlem Holandská 879/4, Štýřice, 639 00 Brno
IČ: 188 29 503, DIČ: CZ18829503,
zapsaná v obchodním rejstříku vedeném Krajským soudem v Brně, oddíl C, vložka 1790
(„Prodávající“)

a

- (2) **Vysoké učení technické v Brně** se sídlem: Brno, Antonínská 548/1, PSČ 601 90
Koleje a menzy, Kolejní 2905/2, 612 00 Brno
Veřejná vysoká škola, nezapisuje se do obchodního rejstříku
jednající: Dagmar Vlčková, ředitelka
IČ: 00216305, DIČ: CZ00216305
Bankovní spojení: ČSOB a.s., pobočka Brno, číslo účtu 110723998/0300
(„Kupující“)

(Prodávající a Kupující společně „Strany“, a každý z nich samostatně „Strana“)

1. PŘEDMĚT SMLOUVY

- 1.1** Předmětem této Smlouvy je prodej, dodávka, instalace a uvedení do provozu **1 ks profesionální pračky Miele, typ: PW 6065 Vario LP ED (51606503D)** („Zboží“).
- 1.2** Prodávající se za podmínek sjednaných v této Smlouvě zavazuje Zboží odevzdat Kupujícímu, a umožnit Kupujícímu nabýt ke Zboží vlastnické právo a nainstalovat jej a uvést do provozu, a Kupující se touto Smlouvou zavazuje dodaný Předmět smlouvy převzít do svého vlastnictví a zaplatit za něj Prodávajícímu v souladu s Článkem 2.1 sjednanou kupní cenu.

2. CENA A PLATEBNÍ PODMÍNKY

- 2.1** Kupní cena byla stanovena dohodou Stran a činí **70.080,- Kč** (slovy: sedmdesát tisíc osmdesát korun českých) bez DPH („Kupní cena“).
- 2.2** Součástí Kupní ceny je i odměna za instalaci Zboží a jeho připojení na přívody a odpady předem připravené Kupujícím dle instalačních plánů, které jsou jako **Příloha č. 1 [Instalační plány]** nedílnou součástí této Smlouvy, za uvedení Zboží do provozu a za zaškolení zaměstnanců Kupujícího. Kupující se zavazuje provést přípravné instalační práce podle instalačních plánů Prodávajícího specifikovaných v **Příloze č. 1 [Instalační plány]**. Veškeré dodatečné náklady vzniklé z důvodu nepřipravenosti instalace (zejména, nikoli však výlučně, práce servisního technika Prodávajícího a dodatečný instalační materiál) se Kupující zavazuje uhradit na základě samostatné faktury vystavené Prodávajícím dle skutečně vzniklých nákladů.
- 2.3** Součástí Kupní ceny je doprava do Místa dodání ve smyslu Článku 3.1 této Smlouvy, přičemž povinností dopravce je pouze vyložení Zboží z dopravního prostředku.
- 2.4** Kupní cena je cenou konečnou, nejvýše přípustnou a nepřekročitelnou za plnění předmětu této Smlouvy, a to s výjimkou dodatečných nákladů ve smyslu Článku 2.2. této smlouvy.

- 2.5 Ke Kupní ceně bude účtována DPH ve výši dle platných a účinných právních předpisů ke dni uskutečnění zdanitelného plnění.
- 2.6 Platba za dodávku Zboží bude Kupujícím realizována na základě daňového dokladu (faktury), vystaveného Prodávajícím, a to po dodání Zboží do Místa dodání se splatností 30 dnů bezhotovostním převodem na bankovní účet Prodávajícího uvedený na Faktuře.
- 2.7 Faktury vystavované Prodávajícím musí obsahovat veškeré náležitosti daňového dokladu ve smyslu zákona č. 235/2004 Sb., o dani z přidané hodnoty, náležitosti zákona č. 89/2012 Sb., občanský zákoník („**Občanský zákoník**“) a zákona č. 563/1991 Sb., o účetnictví, ve znění pozdějších předpisů.
- 2.8 Nebude-li Faktura obsahovat výše uvedené náležitosti nebo zákonné náležitosti daňového dokladu, není Kupující povinen Fakturu uhradit a zašle ji zpět Prodávajícímu, který Fakturu opraví v souladu s výše uvedenými náležitostmi a zašle Fakturu zpět s označením nového termínu splatnosti. Splatnost Faktury počíná běžet po doručení opravené faktury Kupujícímu.

3. DODACÍ PODMÍNKY

- 3.1 Místem dodání Zboží je **Koleje VUT v Brně, Kounicova 46/48, 602 00 Brno** („Místo dodání“).
- 3.2 Strany se dohodly, že povinnost dodání Zboží je splněna vyložením Zboží z dopravního prostředku v Místě dodání, přičemž Kupující je povinen na vlastní náklady zajistit přesun Zboží na místo instalace Zboží v České republice, které sdělí Prodávajícímu („**Místo instalace**“).
- 3.3 Prodávající se zavazuje dodat Zboží do Místa dodání **do 9.11.2018** od podpisu Kupní smlouvy.
- 3.4 Prodávající je povinen nejpozději do tří (3) dnů od dodání Zboží do Místa dodání toto Zboží nainstalovat v Místě instalace, připojit na přívody a odpady připravené Kupujícím, uvést Zboží do provozu a zaškolit zaměstnance Kupujícího („**Uvedení zboží do provozu**“). Podmínkou pro splnění tohoto termínu je přesunutí Zboží na Místo instalace ze strany Kupujícího a dokončení přípravných instalačních prací Kupujícím v Místě instalace na základě instalačních plánů Prodávajícího, které tvoří **Přílohu č. 1 [Instalační plány]** této Smlouvy. O případné prodloužení Kupujícího se splněním povinností dle předchozí věty se prodlužuje termín pro Uvedení zboží do provozu. Tím není dotčeno právo Prodávajícího na úhradu nákladů dle Článku 2.2. O Uvedení zboží do provozu bude sepsán a oběma Stranami podepsán protokol („**Protokol o uvedení zboží do provozu**“).

4. VLASTNICKÉ PRÁVO A NEBEZPEČÍ ŠKODY NA ZBOŽÍ

- 4.1 Zboží zůstává až do úplného zaplacení Kupní ceny Kupujícím majetkem Miele, spol. s.r.o.
- 4.2 Vlastnické právo ke Zboží nabývá Kupující okamžikem úplného zaplacení Kupní ceny. Zaplacením se rozumí připsání Kupní ceny na účet Prodávajícího.
- 4.3 Nebezpečí škody na Zboží přechází na Kupujícího okamžikem převzetí Zboží. V případě, že si Kupující Zboží dodané do Místa dodání nepřevzme, přechází na Kupujícího nebezpečí škody na Zboží okamžikem, kdy mu Prodávající umožnil Zboží převzít. Škodou na Zboží se rozumí zejména jeho ztráta, zničení, poškození nebo znehodnocení bez ohledu na to, z jakých příčin ke škodě došlo.

5. ZÁRUKA A REKLAMAČNÍ PODMÍNKY

- 5.1 Prodávající přejímá závazek záruky za jakost dodaného Zboží po dobu 24 měsíců (max. 3000 provozních hodin dle toho, co nastane dříve) ode dne Uvedení zboží do provozu („**Záruka**“).
- 5.2 Záruka se vztahuje na Zboží, veškeré náhradní díly, práci a výjezd servisního technika Prodávajícího.

5.3 Záruka se nevztahuje na vady:

- (a) způsobené svévolným nebo neodborným zacházením Kupujícího, nebo třetích osob;
- (b) způsobené v důsledku chybné obsluhy Kupujícím;
- (c) způsobené v důsledku vyšší moci.

5.4 Záruční i pozáruční servis je na území České republiky prováděn Prodávajícím či jeho subdodavateli.

5.5 Prodávající zaručuje dodání náhradních dílů a poskytování zpoplatněného pozáručního servisu po dobu deseti (10) let od ukončení výroby daného typu Zboží.

5.6 Záruční i pozáruční servis je prováděn po nahlášení vady na dispečinku servisního oddělení Prodávajícího, a to v pracovních dnech od 8:00 do 17:30, přičemž nahlášení je možné učinit na tel. 800 169 431 nebo tel. 543 553 741-5 nebo na e-mailovou adresu: servis@miele.cz. Servisní středisko Prodávajícího se nachází v Brně. Pozáruční servis bude prováděn pouze na základě písemné objednávky kupujícího a jeho cena bude stanovena dle aktuálního ceníku prodávajícího.

5.7 Vady Zboží v záruce má Kupující povinnost uplatnit u Prodávajícího na základě telefonického oznámení nebo elektronického oznámení (E-mail) dle Článku 5.6 této smlouvy, a to bezodkladně poté co zjistil, nebo měl a mohl zjistit vady Zboží.

6. SMLUVNÍ POKUTY

6.1 V případě, že bude Kupující v prodlení s úhradou Faktury nebo její části, vzniká Prodávajícímu právo na zaplacení smluvní pokuty Kupujícím ve výši 0,05 % z dlužné částky za každý den prodlení.

6.2 Právo Prodávajícího na náhradu škody a odstoupení od Smlouvy tím není sjednáním smluvních pokut dotčeno.

7. UKONČENÍ SMLOUVY

7.1 Smluvní vztah založený touto Smlouvou může být předčasně ukončen pouze jednostranným odstoupením pro podstatné porušení povinností z této Smlouvy, nedojde-li k nápravě ani v dodatečně stanovené přiměřené lhůtě, poskytnuté na základě písemné výzvy. Strany se dohodly, že dodatečně stanovená lhůta k nápravě nesmí být kratší než sedm (7) pracovních dnů ode dne doručení výzvy porušující Straně.

7.2 Smlouva zaniká doručením oznámení o odstoupení od Smlouvy druhé Straně.

7.3 Podstatným porušením této Smlouvy se zejména, nikoliv však výlučně, rozumí:

- (a) prodlení Kupujícího se zaplacením Kupní ceny delší než třicet (30) dnů;
- (b) bezdůvodné odmítnutí Kupujícího podepsat Protokol o uvedení zboží do provozu;
- (c) prodlení Prodávajícího s dodáním Zboží delší než třicet (30) dnů; a
- (d) prodlení Prodávajícího s Uvedením zboží do provozu delší než třicet (30) dnů.

7.4 Odstoupením od Smlouvy nejsou dotčena ustanovení týkající se mlčenlivosti, utvrzení a zajištění smluvních povinností, řešení sporů a ustanovení týkající se těch práv a povinností, z jejichž povahy vyplývá, že mají trvat i po zániku smluvního vztahu.

8. OKOLNOSTI VYLUČUJÍCÍ ODPOVĚDNOST

8.1 Strany nejsou odpovědné za prodlení s plněním této Smlouvy, jestliže takové prodlení je důsledkem mimořádné nepředvídatelné a nepřekonatelné překážky, zejména v případě požáru, povodně, zemětřesení, hurikánu a jiné podobné živelní události, dále v případě války, občanské války, invaze, revoluce, rebelie, teroristického útoku, blokády, embarga, stávků, epidemie („**Vyšší**

moc“), která vznikla nezávisle na vůli Stran a jejímuž vzniku nemohly Strany zabránit.

- 8.2** Strana, která z důvodu Vyšší moci nemůže plnit, musí druhé Straně prokázat, že podnikla veškeré myslitelné kroky k minimalizaci negativních dopadů na plnění Smlouvy, a že plnění povinností vyplývajících z této Smlouvy na ní nelze spravedlivě žádat. Strana dále učiní veškerá opatření, aby v plnění Smlouvy co nejdříve po odpadnutí překážek pokračovala.
- 8.3** Strana, která z důvodu Vyšší moci nemůže plnit, musí druhé Straně tuto skutečnost písemně oznámit bez zbytečného odkladu, nejpozději však do patnácti (15) dnů od vzniku okolnosti vylučující odpovědnost.

9. MLČENLIVOST

- 9.1** Žádná Strana této Smlouvy neprozradí třetí osobě, ani nepoužije nebo nevyužije pro jakýkoli účel žádné informace týkající se podnikatelské činnosti, jež získá nebo již získala při realizaci této Smlouvy o druhé Straně, neposkytne třetí osobě informace o této Smlouvě ani o jejích podmínkách bez předchozího písemného souhlasu druhé Strany s výjimkou (i) svých poradců vázaných povinnostmi mlčenlivosti ve stejném rozsahu, (ii) příslušných státních a jiných správních orgánů a soudů v případě, že kterákoli ze Stran bude povinna podle obecně platných právních předpisů takové informace těmto orgánům poskytnout, nebo (iv) pokud Strana tyto informace již zveřejnila nebo pokud (v) jsou takové informace dostupné bez ohledu na jednání či opomenutí kterékoli Strany.
- 9.2** Strany jsou povinny zachovávat mlčenlivost také o všech skutečnostech, jejichž vyzrazení třetí osobě by mohlo přivodit druhé Straně, případně osobám jednajícím s touto Stranou ve shodě, nebo jejím zaměstnancům, újmu. Povinnost mlčenlivosti platí pro Strany i po ukončení platnosti této Smlouvy, a to po celou dobu, kdy je takové porušení povinnosti mlčenlivosti způsobilé přivodit druhé Straně újmu.

10. KOMUNIKACE STRAN

- 10.1** Zástupci Stran oprávnění jednat za Strany jsou tyto osoby:

Kupující:

Zástupce pro technické záležitosti: Pavel Pfeffer, 734 287 597, pfeffer@skm.vutbr.cz

Pavel Komárek, 602 747 132, komarek@skm.vutbr.cz

Zástupce pro smluvní záležitosti: Ing. Jiří Kala, 770 127 976, kala@skm.vutbr.cz

Prodávající:

Zástupce pro technické záležitosti: Ing. Roman Holba, tel.: 602 595 293,

e-mail: roman.holba@miele.cz

Zástupce pro smluvní záležitosti: Ing. Roman Holba, tel.: 602 595 293,

e-mail: roman.holba@miele.cz

- 10.2** Prodávající i Kupující jsou povinni neprodleně písemně informovat druhou Stranu o případných změnách v osobě svého zástupce, a změnách jakýchkoli jiných údajů podstatných pro vzájemné poskytování si informací. Tímto oznámením dojde ke změně údajů bez nutnosti uzavření písemného dodatku ve smyslu Článku 11.6. této smlouvy.
- 10.3** Pro účely této Smlouvy se písemnou komunikací mezi Prodávajícím a Kupujícím rozumí komunikace prostřednictvím držitele poštovní licence, e-mailu nebo faxu.
- 10.4** Při doručování (zasílání písemností), zpráv a jakýchkoliv jiných materiálů druhé Straně, je doručováno na poslední známou adresu této Strany. V pochybnostech se má za to, že se jedná o poslední adresu, oficiálně sdělenou druhé Straně, na které je běžně přijímána korespondence, tj. adresu uvedenou v záhlaví této Smlouvy. Všechny zprávy a komunikace, na něž přijímající Strana reaguje, se považují za doručené.

10.5 Pro účely této Smlouvy se dnem doručení prostřednictvím držitele poštovní licence považuje (i) třetí (3) den uložení zásilky na příslušném poštovním úřadě, a to i v případě, že se adresát o uložení nedozvěděl, nebo (ii) převzetí či odmítnutí zásilky přijímající Stranou.

11. ZÁVĚREČNÁ USTANOVENÍ

11.1 Tato Smlouva nabývá platnosti a účinnosti dnem jejího uzavření.

11.2 Pokud by některé ustanovení této Smlouvy bylo či stalo se neplatným či nevymahatelným, tato skutečnost neovlivní platnost a vymahatelnost ostatních ustanovení této Smlouvy. Strany se zavazují nahradit taková ustanovení platnými a vymahatelnými ustanoveními, jež budou odpovídat smyslu a záměru neplatných či nevymahatelných ustanovení.

11.3 Tato Smlouva se řídí právním řádem České republiky, zejména Občanským zákoníkem. Strany se dále dohodly, že obchodní zvyklosti nemají přednost před žádnými ustanoveními zákona, a to ani před ustanoveními zákona, jež nemají donucující účinky.

11.4 Strany tímto vylučují aplikaci ustanovení § 1740 odst. 3 a § 1751 odst. 2 Občanského zákoníku, který stanoví, že smlouva je uzavřena i v případě, že mezi Stranami nebylo dosaženo úplné shody projevu vůle o jejím obsahu.

11.5 Smluvní strany podpisem na této Smlouvě potvrzují, že jsou si vědomy, že se na tuto Smlouvu vztahuje povinnost jejího uveřejnění dle zákona č. 340/2015 Sb., o registru smluv, v platném znění. Uveřejnění Smlouvy zajišťuje Kupující.

11.6 Tato Smlouva obsahuje úplné ujednání o předmětu Smlouvy a všech náležitostech, které smluvní strany měly a chtěly ve smlouvě ujednat, a které považují za důležité pro závaznost této Smlouvy. Žádný projev smluvních stran učiněný při jednání o této Smlouvě ani projev učiněný po uzavření této Smlouvy nesmí být vykládán v rozporu s výslovnými ustanoveními této Smlouvy a nezakládá žádný závazek žádné ze smluvních stran.

11.7 Prodávající je na základě § 2 písm. e) zákona č. 320/2001 Sb., o finanční kontrole ve veřejné správě a o změně některých zákonů (zákon o finanční kontrole), v platném znění osobou povinnou spolupůsobit při výkonu finanční kontroly. Prodávající tímto bere na vědomí, že na osobu povinnou spolupůsobit se vztahují stejná práva a povinnosti jako na kontrolovanou osobu. Tato povinnost se týká rovněž těch částí nabídek, smlouvy a souvisejících dokumentů, které podléhají ochraně podle zvláštních právních předpisů (např. jako obchodní tajemství, utajované informace) za předpokladu, že budou splněny požadavky kladené zvláštními právními předpisy (např. zákonem č. 255/2012 Sb., kontrolní řád). Prodávající se dále zavazuje zajistit splnění této povinnosti u svých případných subdodavatelů.

11.8 Tato Smlouva může být měněna nebo zrušena pouze písemně, a to v případě změn Smlouvy zestupně číslovanými dodatky.

11.9 Tato Smlouva je vyhotovena ve dvou (2) vyhotoveních v českém jazyce, z nichž každá Strana obdrží po jednom (1) vyhotovení.

11.10 Nedílnou součástí této Smlouvy jsou následující přílohy:

(a) Příloha č. 1 – Instalační plány

PODPISOVÁ STRANA

Strany tímto výslovně prohlašují, že si tuto Smlouvu před jejím podpisem přečetly, že byla uzavřena po vzájemném projednání a že vyjadřuje jejich pravou a svobodnou vůli, na důkaz čehož připojují níže své podpisy.

MIELE, spol. s r.o.

Místo: V Brně

Datum: 6.11.2018

Vysoké učení technické v Brně, Koleje a menzy

Místo: V Brně

Datum: 2.11.2018

Jméno: Mgr. Tomáš Abraham, MBA

Funkce: jednatel

Jméno: Dagmar Vlčková

Funkce: ředitelka

INSTALAČNÍ PLÁN PRO PRAČKU A SUŠIČKU 5,5 / 6,5 kg

Název: Pračka PW 5062/ 5064 / 5065 / PW 6055 / PW 6065 - 6,5 kg

Sušička: PT 5136 / PT 7136 odtahová

Popis: Elektrické připojení: 2 N AC 400 V, 50 HZ
 Topný výkon: 5,3 [kW]
 Jmenovitý příkon: 5,5 [kW]
 Jištění: 2x16 [A]

Elektrické připojení: 3 N AC 400 V, 50 HZ
 Topný výkon: 6,14 [kW]
 Jmenovitý příkon: 6,44 [kW]
 Jištění: 3x10 [A]

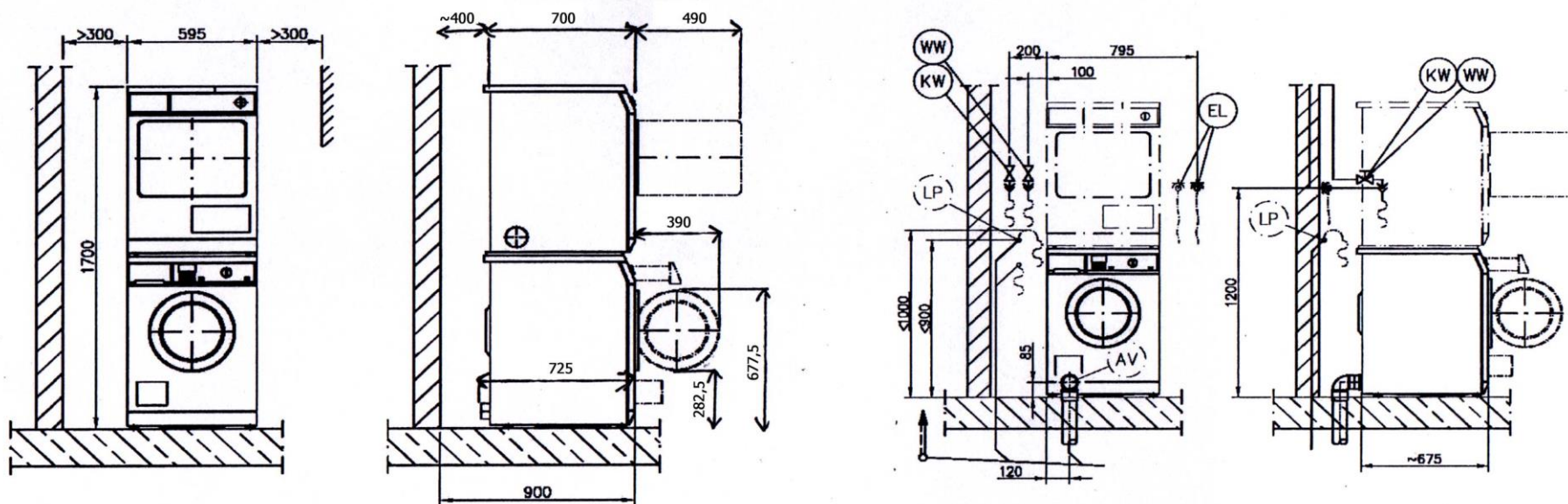
Sušička PT 5135 C, PT 7135 C kondenzační

Elektrické připojení: 2 N AC 400 V, 50 HZ
 Topný výkon: 3,45 [kW]
 Jmenovitý příkon: 3,75 [kW]
 Jištění: 2x10 [A]

Rozměr: v. 850 mm š. 595 mm h. 715 mm

v. 850 mm š. 595 mm h. 700 mm

Schéma:



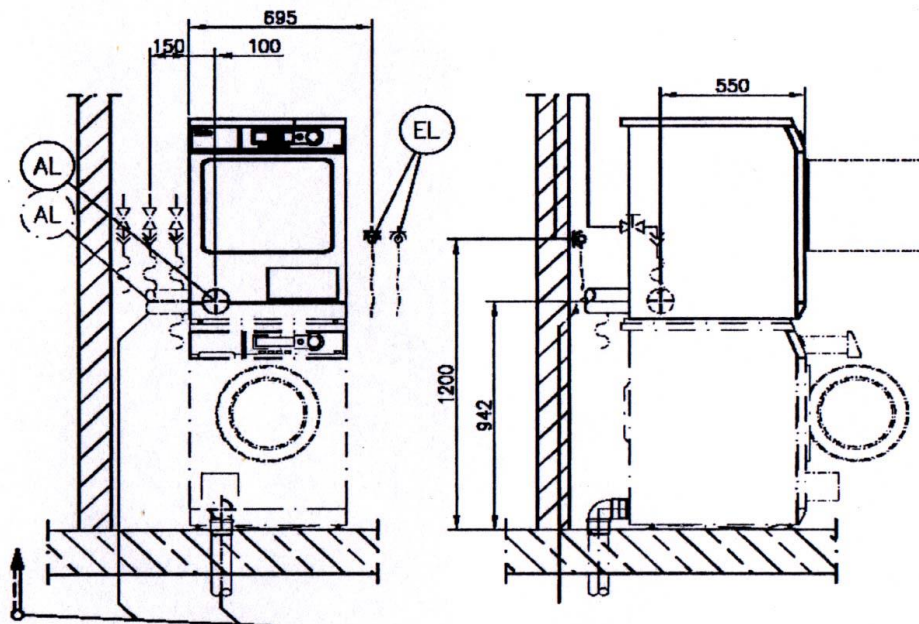
Pozor, na obrázku jsou znázorněny dva způsoby vypouštění:

AV - vypouštění samospádem do země

LP - vypouštěcí čerpadlo s hadicí a pračkovým sifonem

Stavební připravenost:

EL	elektrická přípojka přívodní kabel 4x 1,5 mm ² / 2000 mm (pračka využívá dvě fáze) hlavní vypínač (s polohou zapnuto-vypnuto, odpojení všech polů).
KW	přípojka studené vody 3/4" vodní tlaková hadice 1500 mm / převleční matice 3/4" uzavírací ventil na vodu, vnější závit 3/4"
WW	přípojka teplé vody 3/4" max. teplota 70 °C vodní tlaková hadice/ 1500 mm / převleční matice 3/4" uzavírací ventil na vodu, vnější závit 3/4"
AV	vypouštěcí ventil - přípojka odpadu, vypouštění samospádem přípojka odpadu 70 mm
LP	vypouštěcí čerpadlo pračky - vypouštěcí hadice 3/4 pro 3/4 hadici osadit pračkový sifon s hubičkou, případně na sifon dřezu délka hadice 1500 mm
LP	vypouštěcí hadice kondenzační sušičky 3/8 pro 3/8 hadici osadit pračkový sifon s hubičkou (nasunutí hadičky dovnitř) max. výška hadice 1000 mm od podlahy
AL	odtah vzduchu 310 m ³ /h tlak vzduchu 250 Pa napojovací potrubí 100 mm max. teplota vzduchu 80°C



Spotřeba vody studené: 53 l

Spotřeba vody teplé: 17 l

Uvedené hodnoty je max. spotřeba vody na program 60 °C s předepírkou.

Miele
PROFESSIONAL

Miele spol. s.r.o.

Holandská 4

639 00 Brno

Telefon centrála: 543 553 146