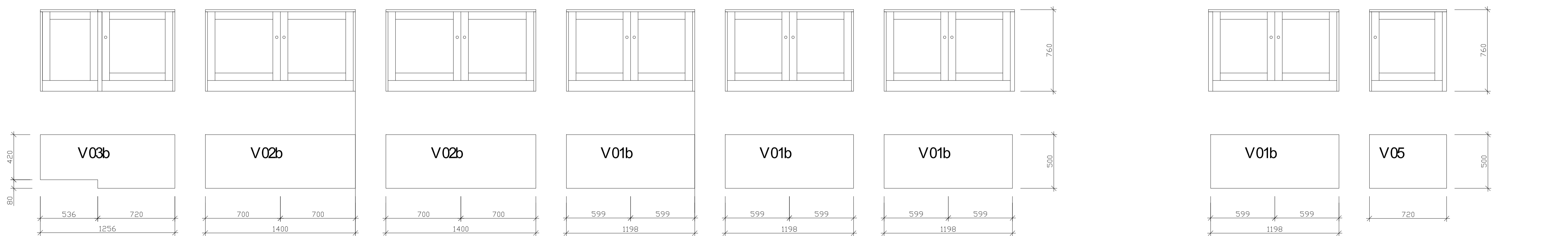
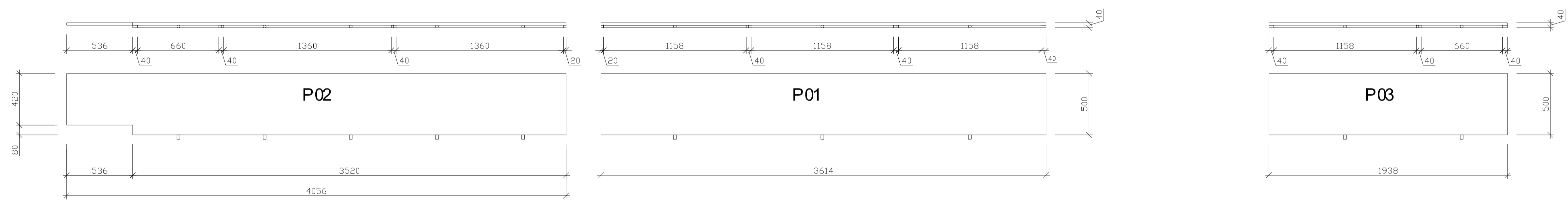
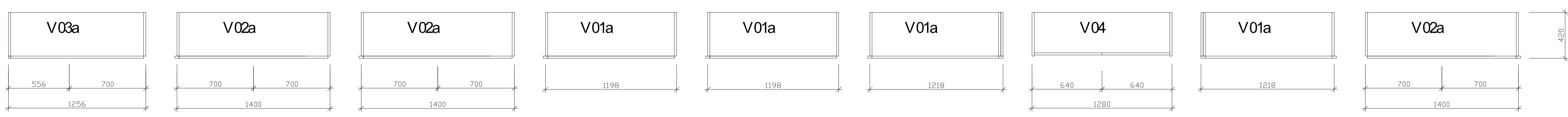
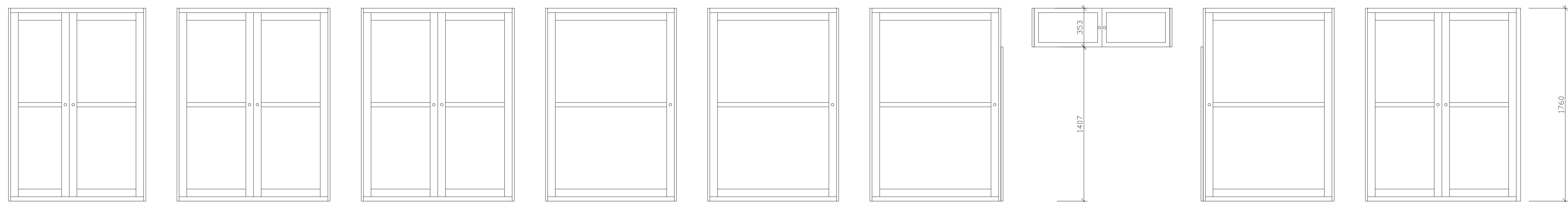
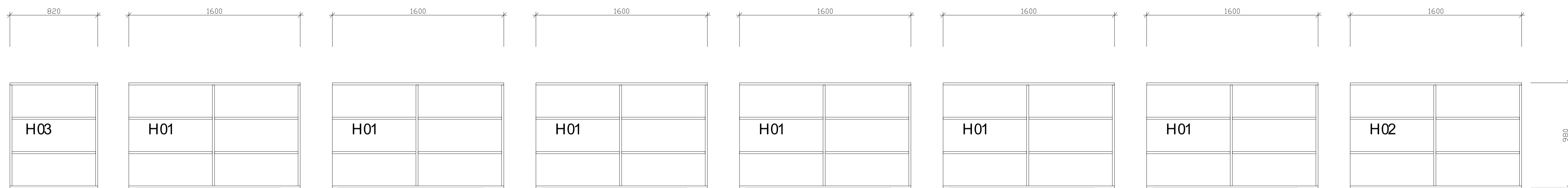
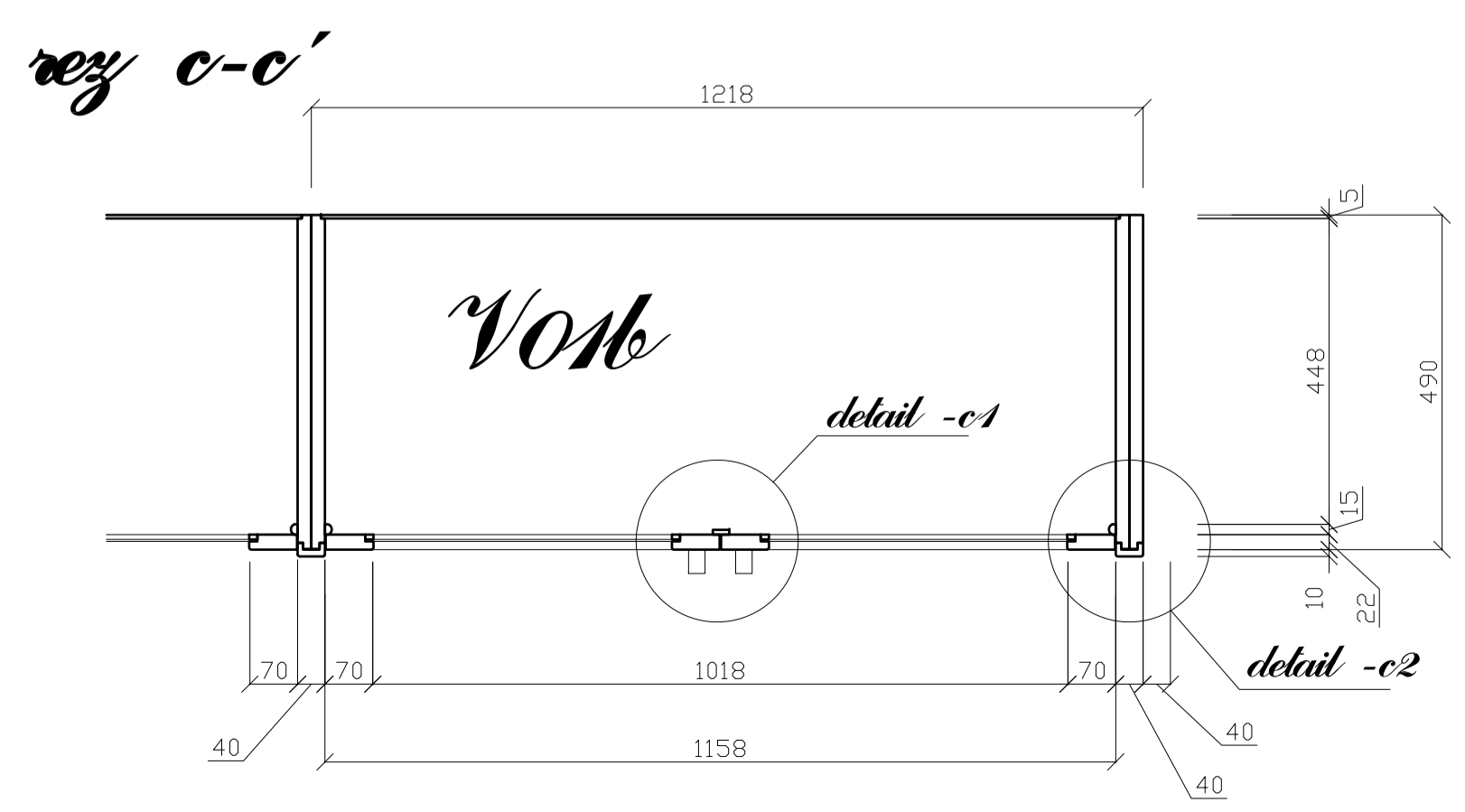
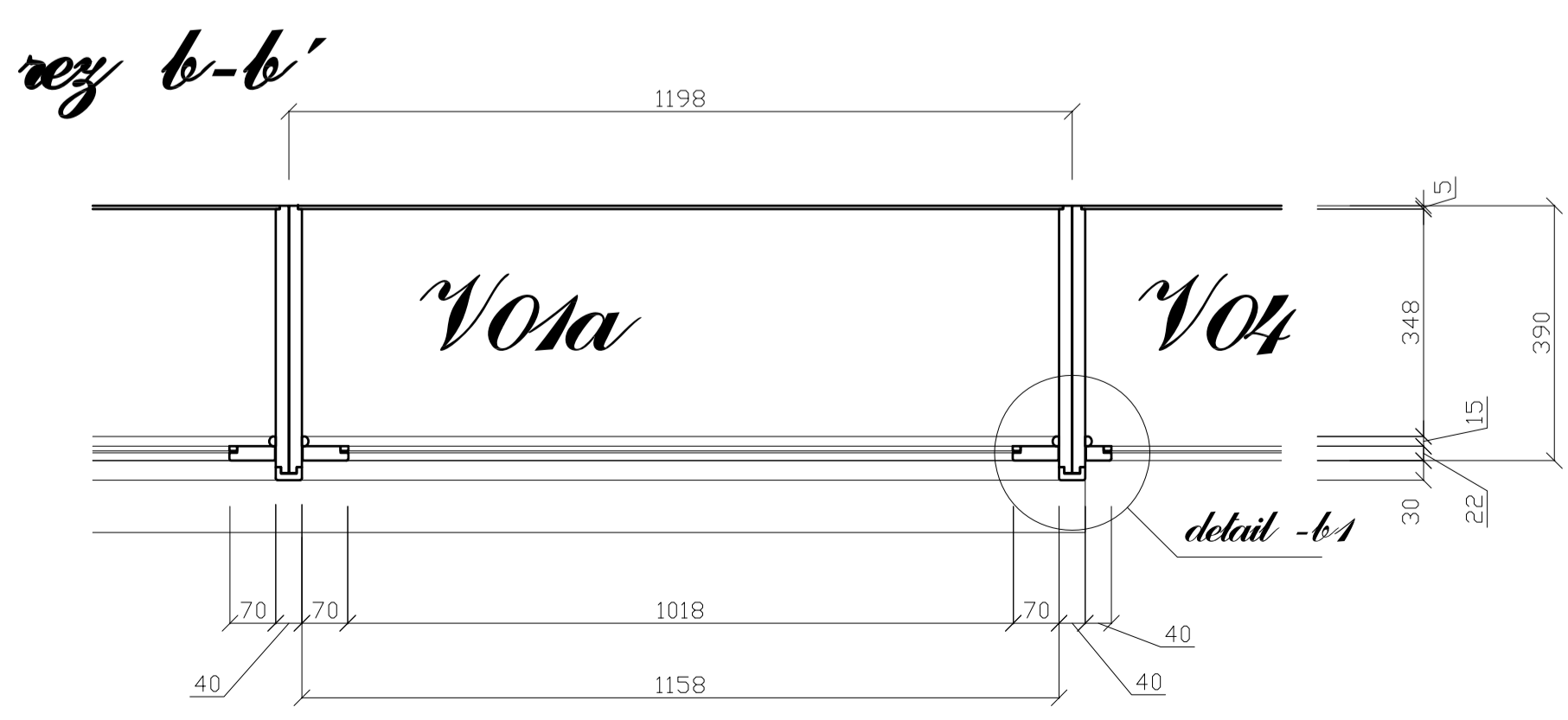
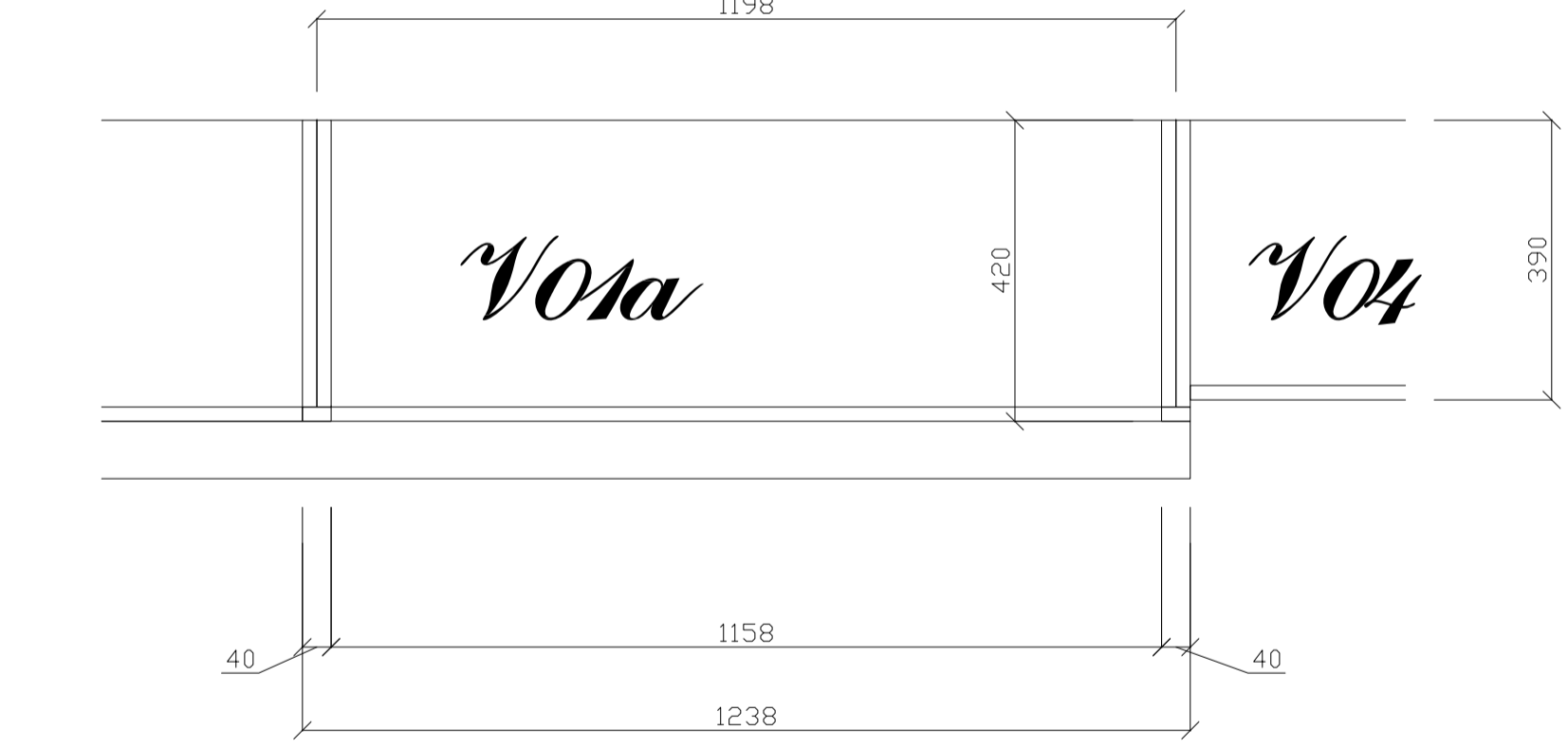
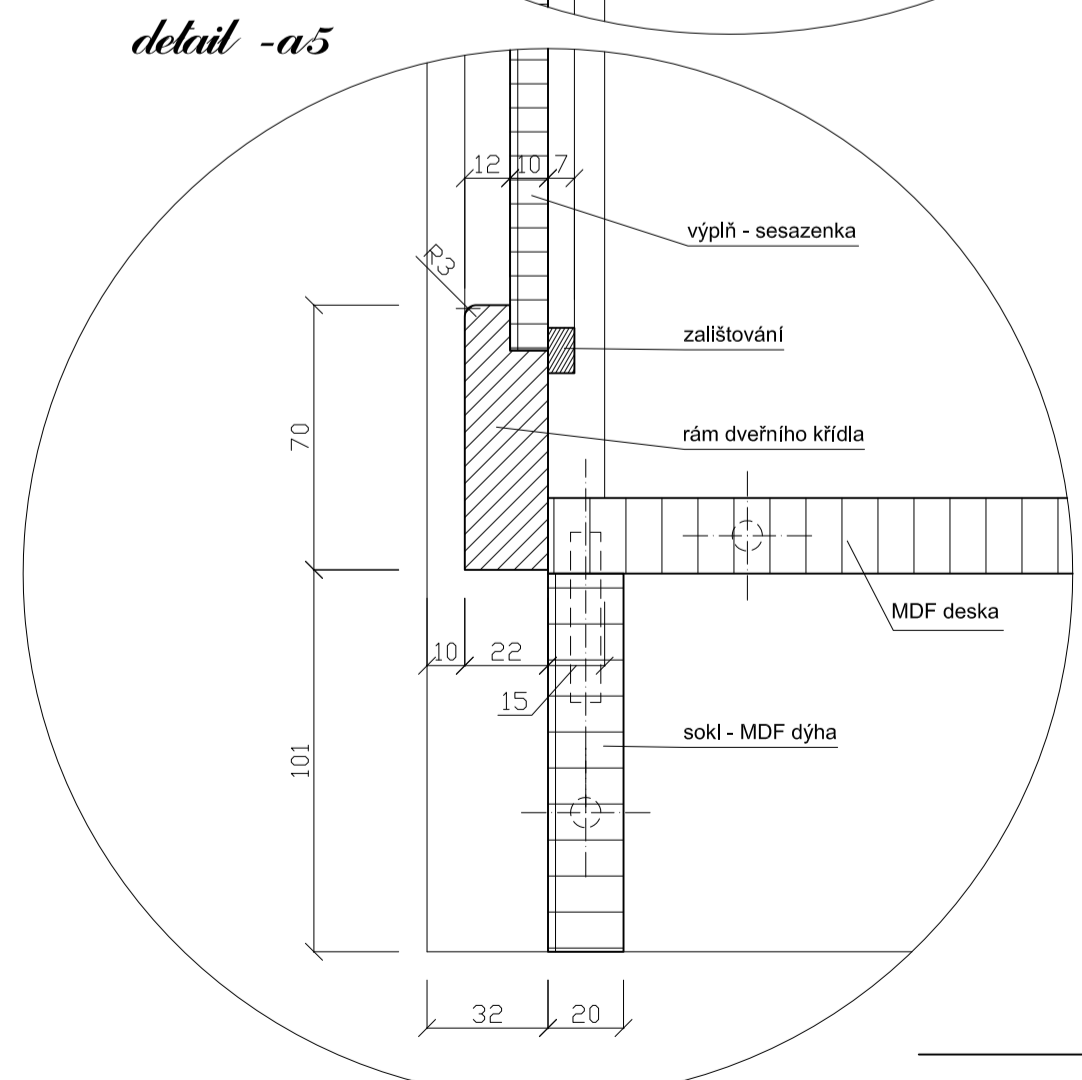
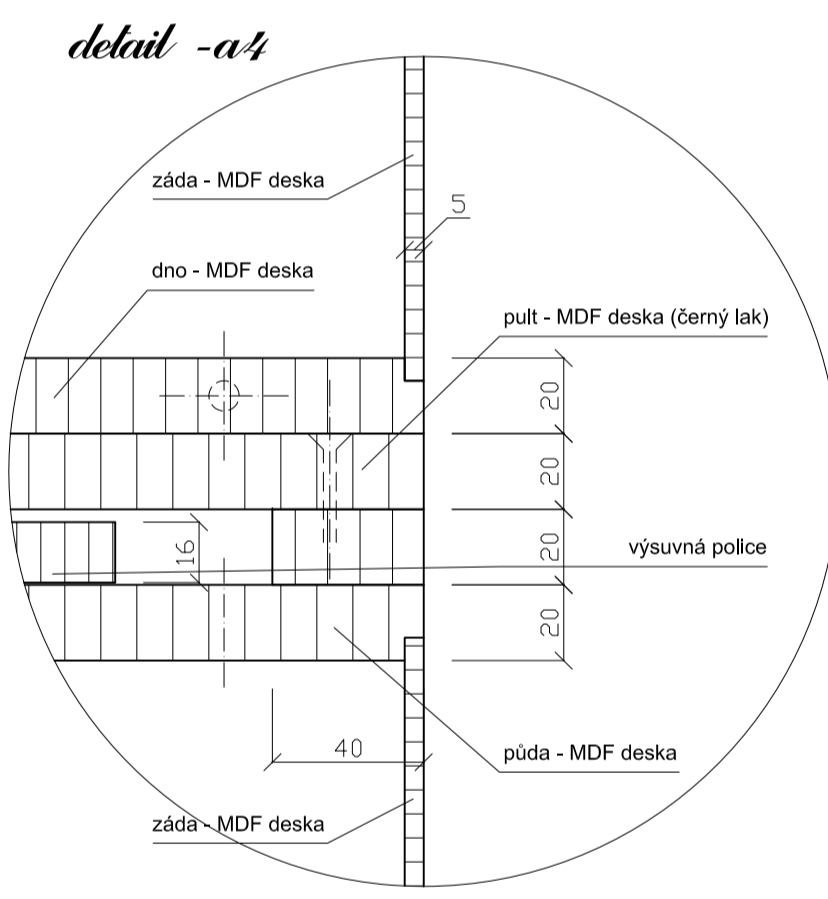
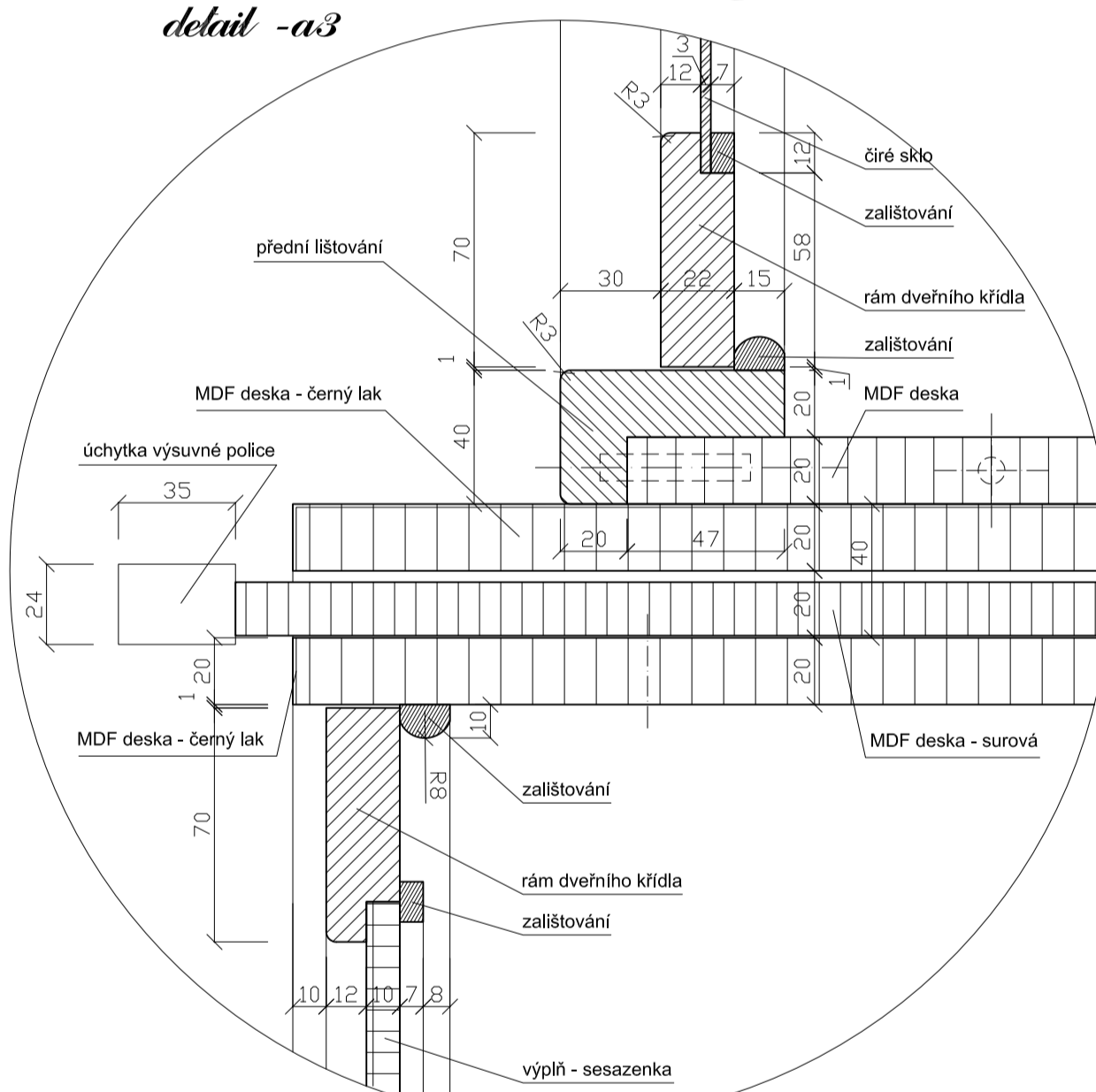
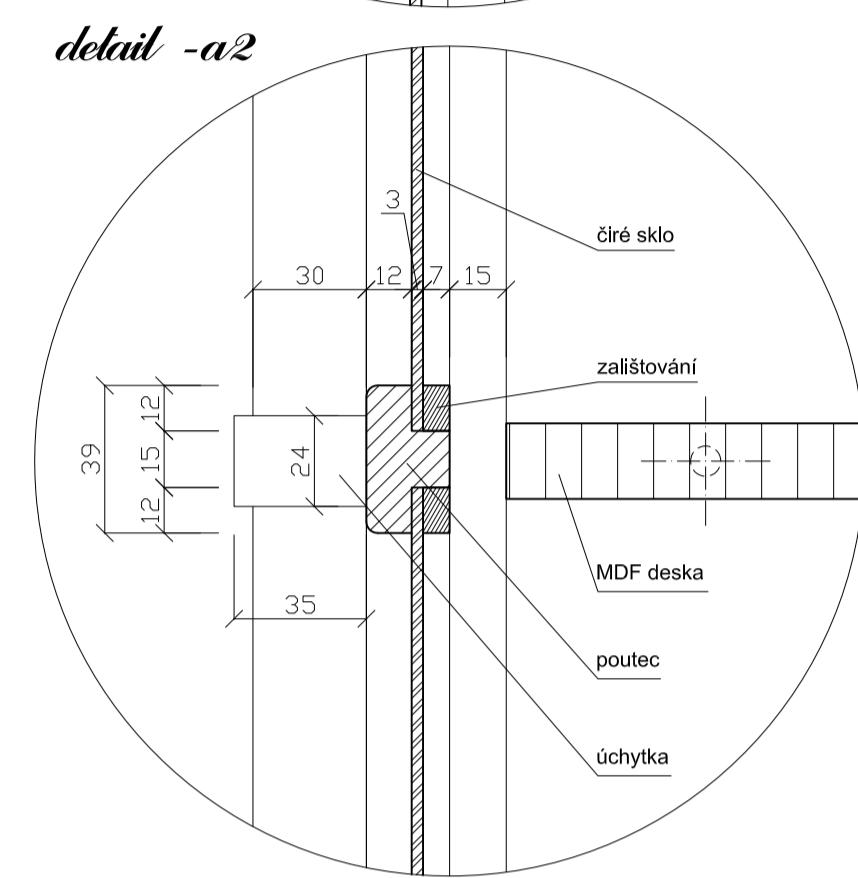
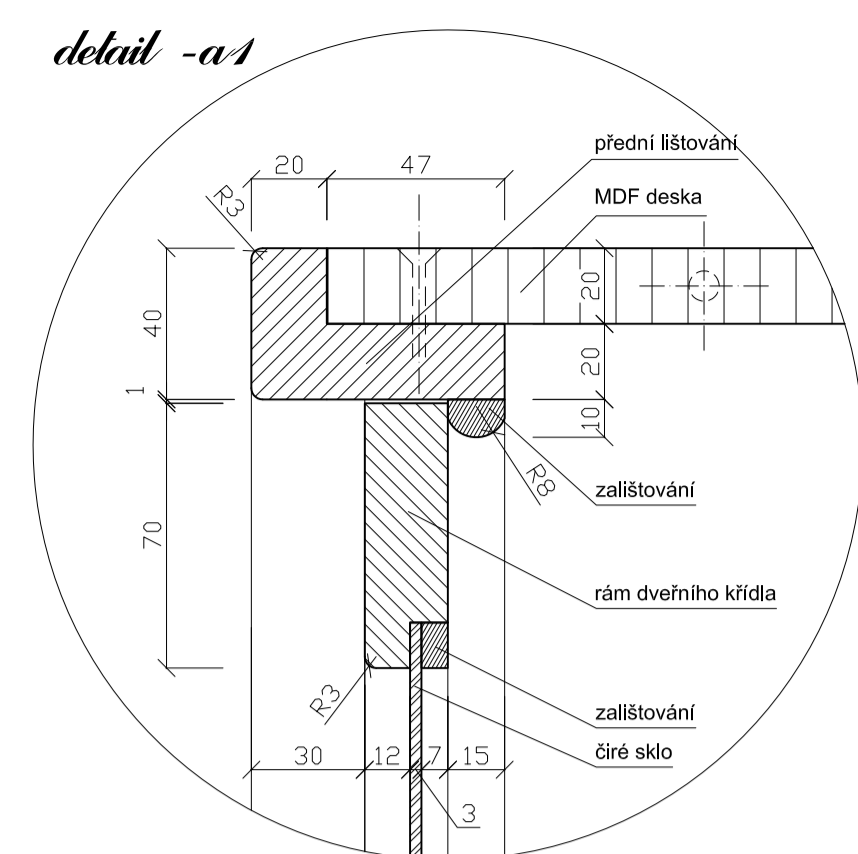
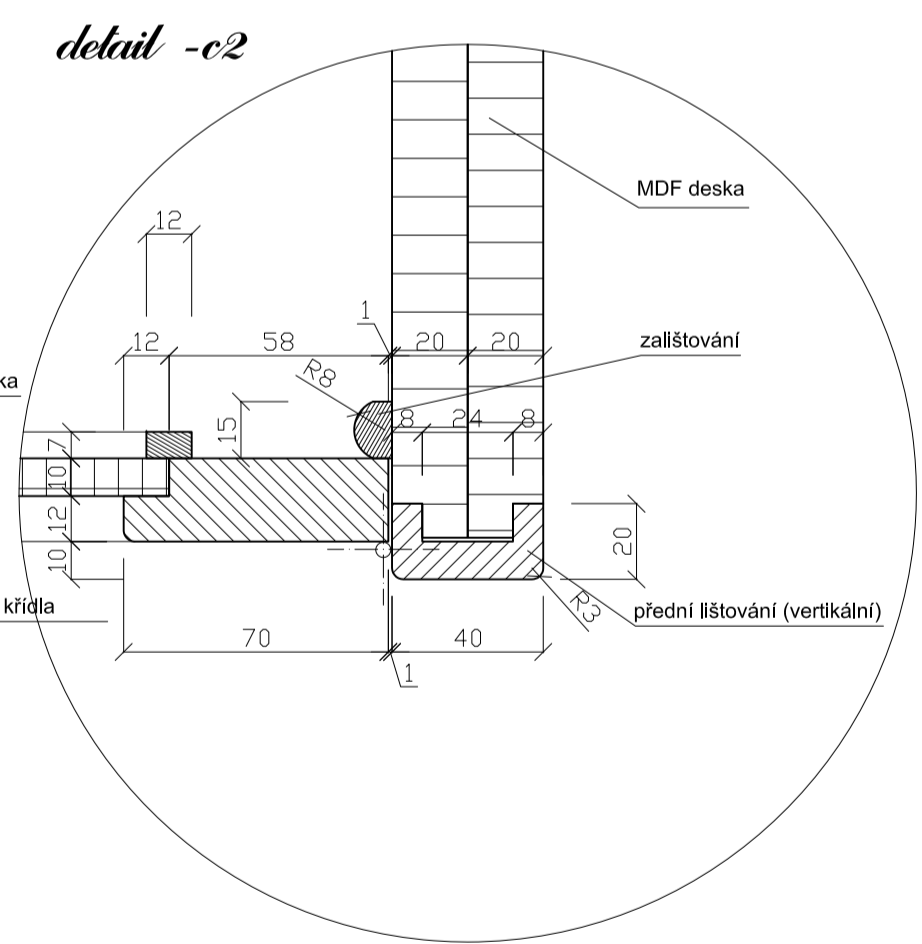
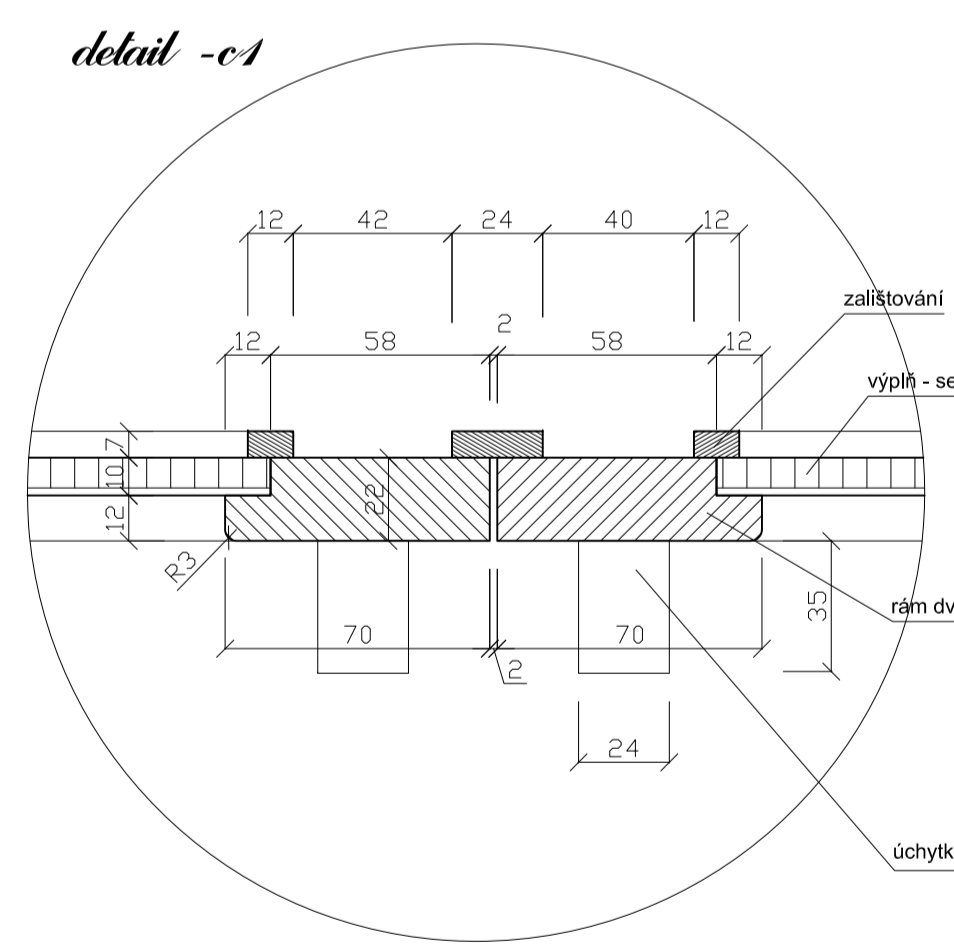
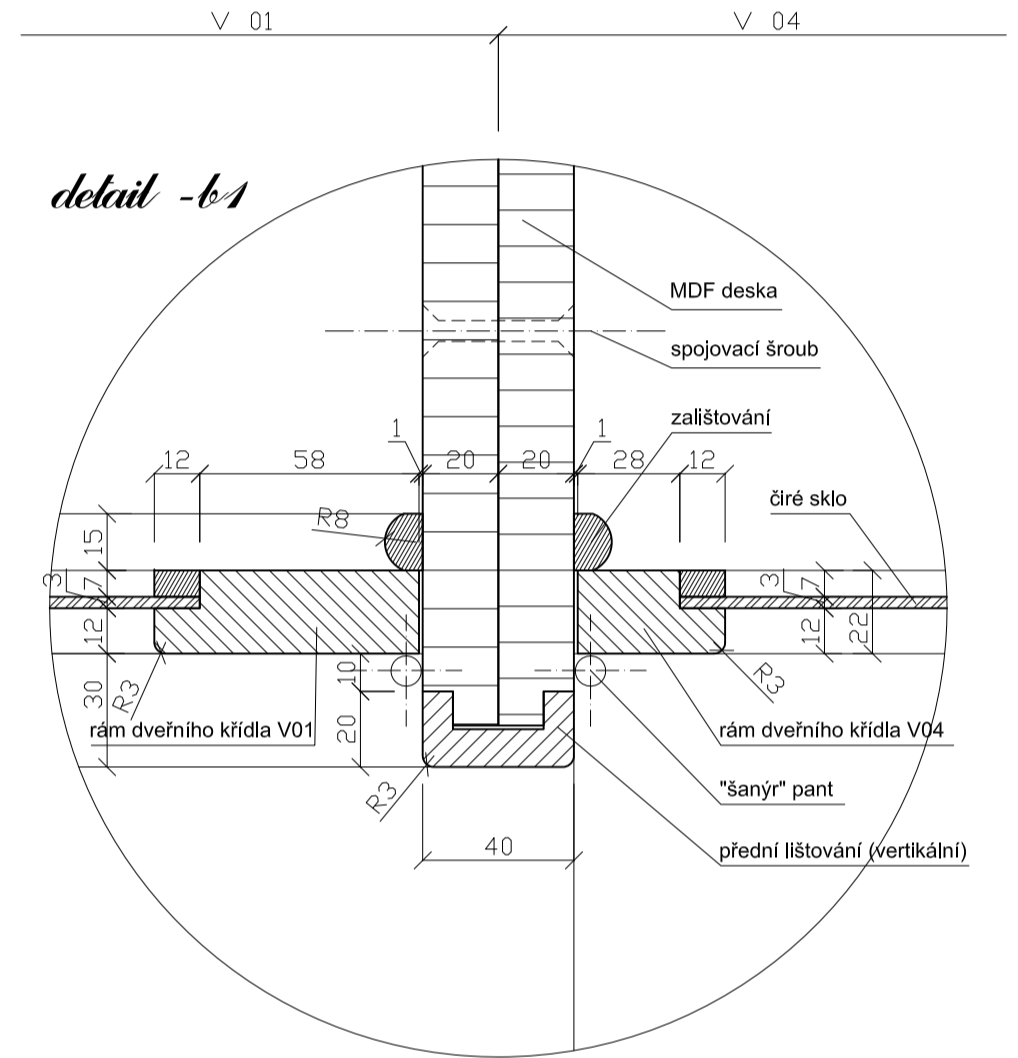
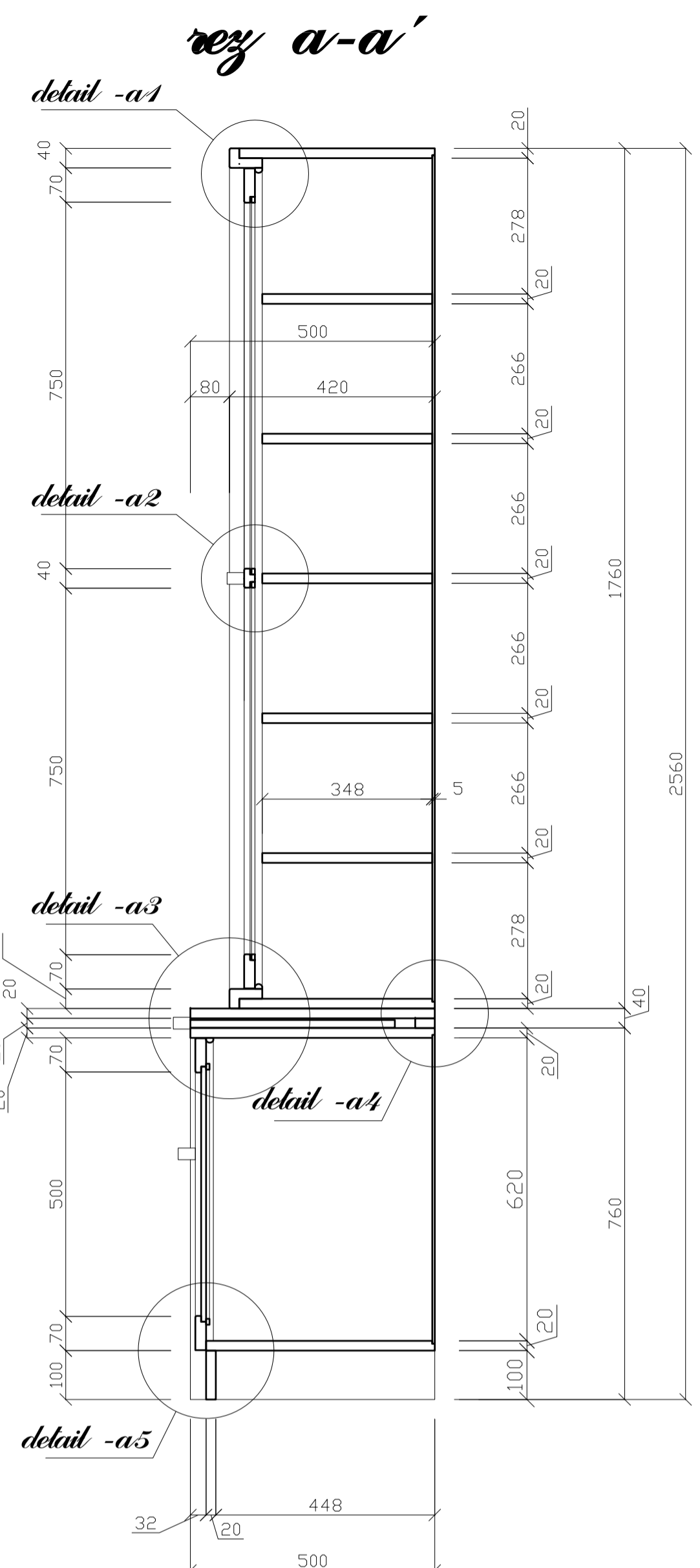
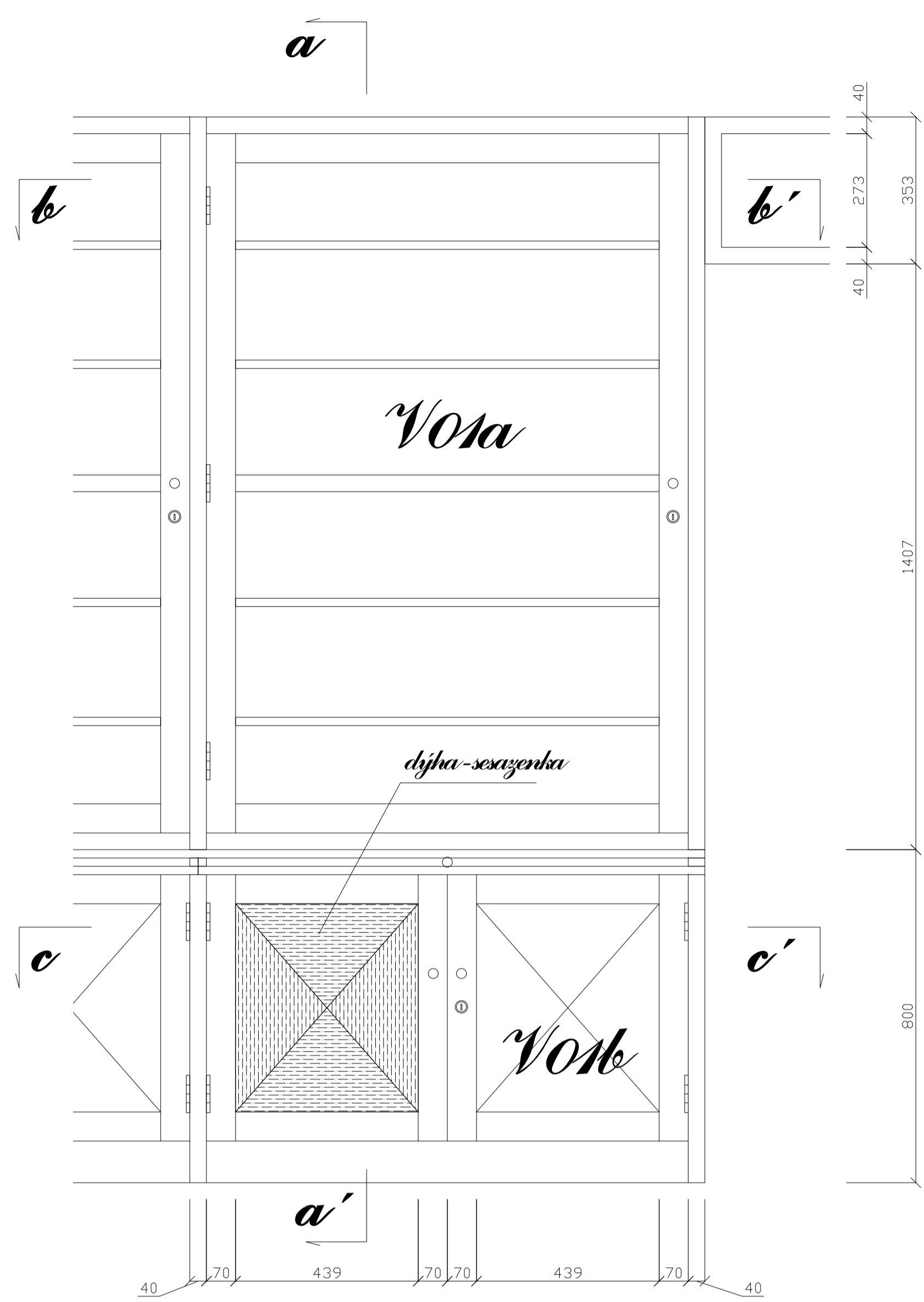


| | | |
|---|------------|---------------|
| akad.arch. David Vávra, arch.dv@volny.cz | ARCHITEKT | PARÉ |
| Robert Daněk, 724 848 667, arch.dv@volny.cz | PROJEKTANT | 6. 7. 2018 |
| interiér obchodního domu Wenke Městské muzeum v Jaroměři | PROJEKT | DATUM |
| | | MÉRITKO |
| | | 1:50 |
| PŮDORYS, POHLEDY - vstupní foyer | VÝKRES | ČÍSLO VÝKRESU |
| | | 01 |



| | | |
|---|------------|---------------|
| akad.arch. David Vávra, arch.dv@vkv.cz | ARCHITEKT | PÁRE |
| Robert Daněk, 724 848 667, arch.rd@vkv.cz | PROJEKTANT | DATUM |
| interiér obchodního domu Wenke Městské muzeum v Jaroměřích | PROJEKT | 6. 7. 2018 |
| VÝKRES | 1:20 | MĚŘÍTKO |
| VITRINY "V", POLICE "H" - segmenty | 02 | ČÍSLO VÝKRESU |



MATERIÁL:
 korpus, police - MDF deska 20mm
 rám dveřek, krycí lišty - masiv DB
 výplň dveřek (horní část) - čiré sklo 3mm
 výplň dveřek (spodní část) - MDF deska 10mm + dýha DB (sesazenka)
 sokl - MDF deska 20mm + dýha DB
 průběžná středová deska (s výsuvnou polici) - MDF deska 3x20mm
 výsuvná police - MDF deska 16mm
 úchytky - masiv BK (válec 24x35mm)
 panty - "šánový" panty s vysouvací osou (mosazné)
 zámek - nábytkový cylindrický zámek zadlabávací (mosazný)
 zástrčky - nábytkové malé zástrčky na statická křídla dvoukřídlových dveřek
 spojovací šrouby - ke spojení částí vitrín

SPOJE:
 korpus - na kolíky
 rám dveřek - na čepy
 krycí lišty - naklízit na korpus (vertikální lišty naklízit na místě - až po sestavení všech částí vitrín do jednoho celku)
 výplň dveřek - zalíštovat (masiv 7x12mm)
 průběžná středová deska (s výsuvnou polici) - lepením
 úchytky - na kolík
 panty - vruty se zápassnou hlavou
 spojovací šrouby - přes boky korpusů

POVRCHOVÁ ÚPRAVA:
 korpus, police (surová MDF deska) - samovytvrzovací olej s voskovou úpravou
 rám dveřek, lištování - samovytvrzovací olej s voskovou úpravou
 průběžná středová deska - černý lak (vysoký lesk)
 výsuvná police - samovytvrzovací olej s voskovou úpravou
 úchytky - černý lak (vysoký lesk)

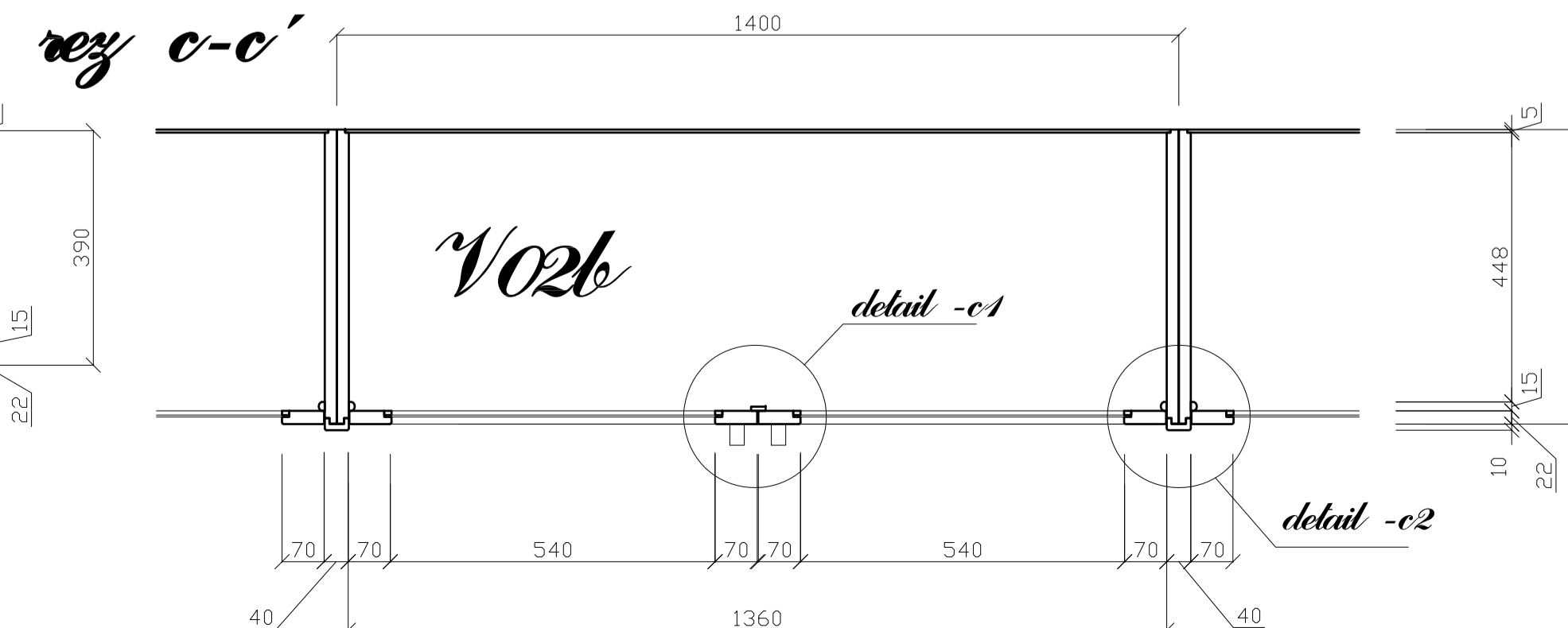
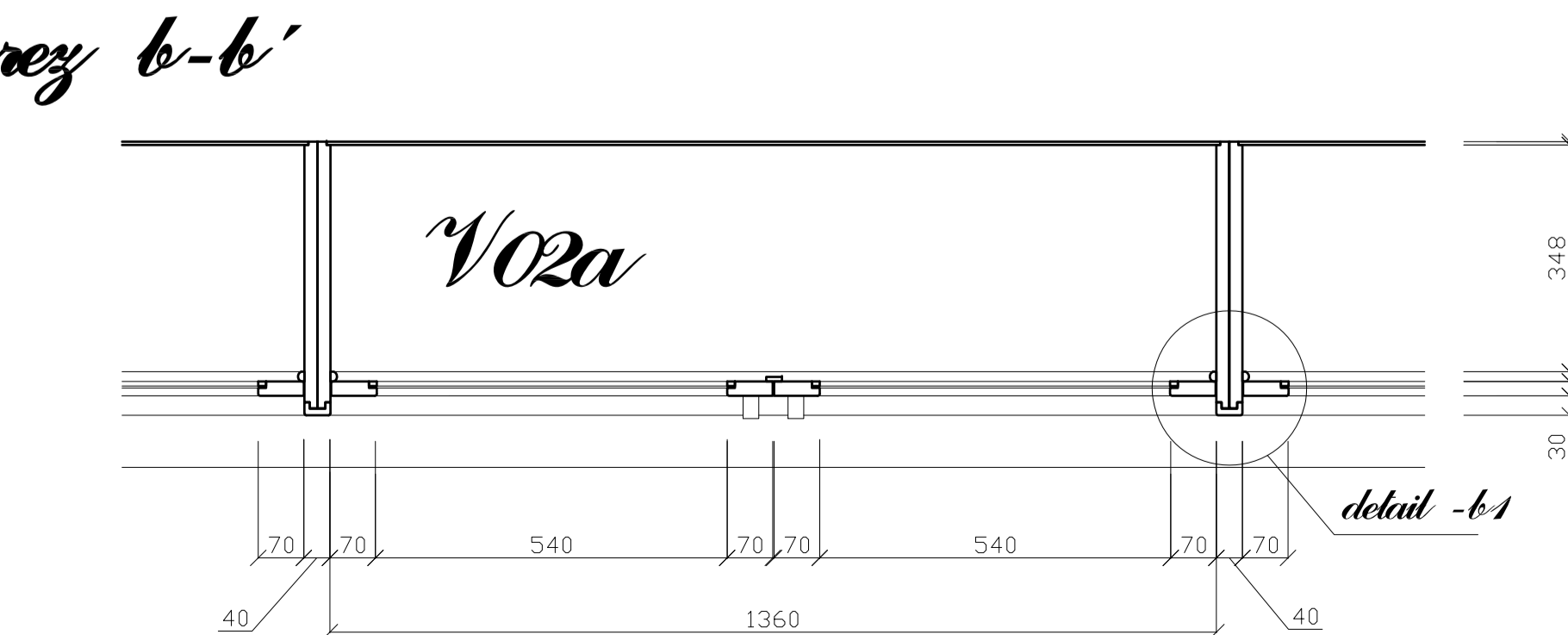
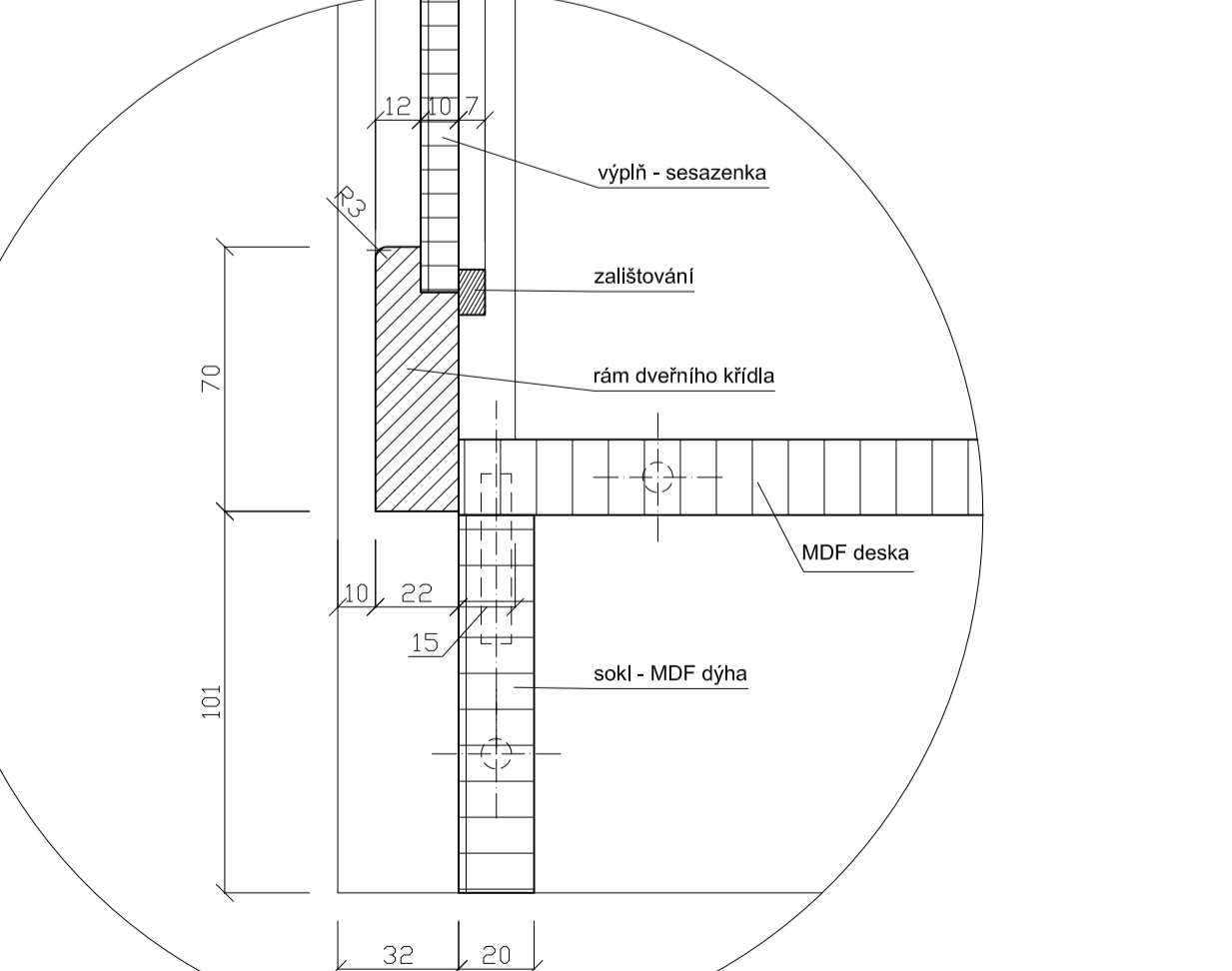
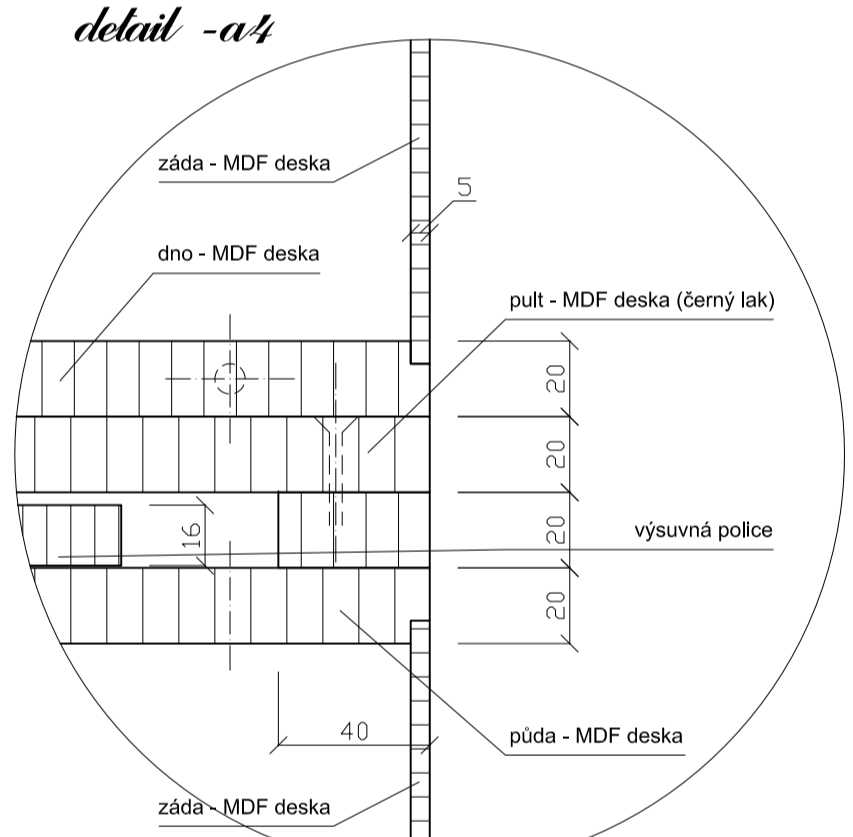
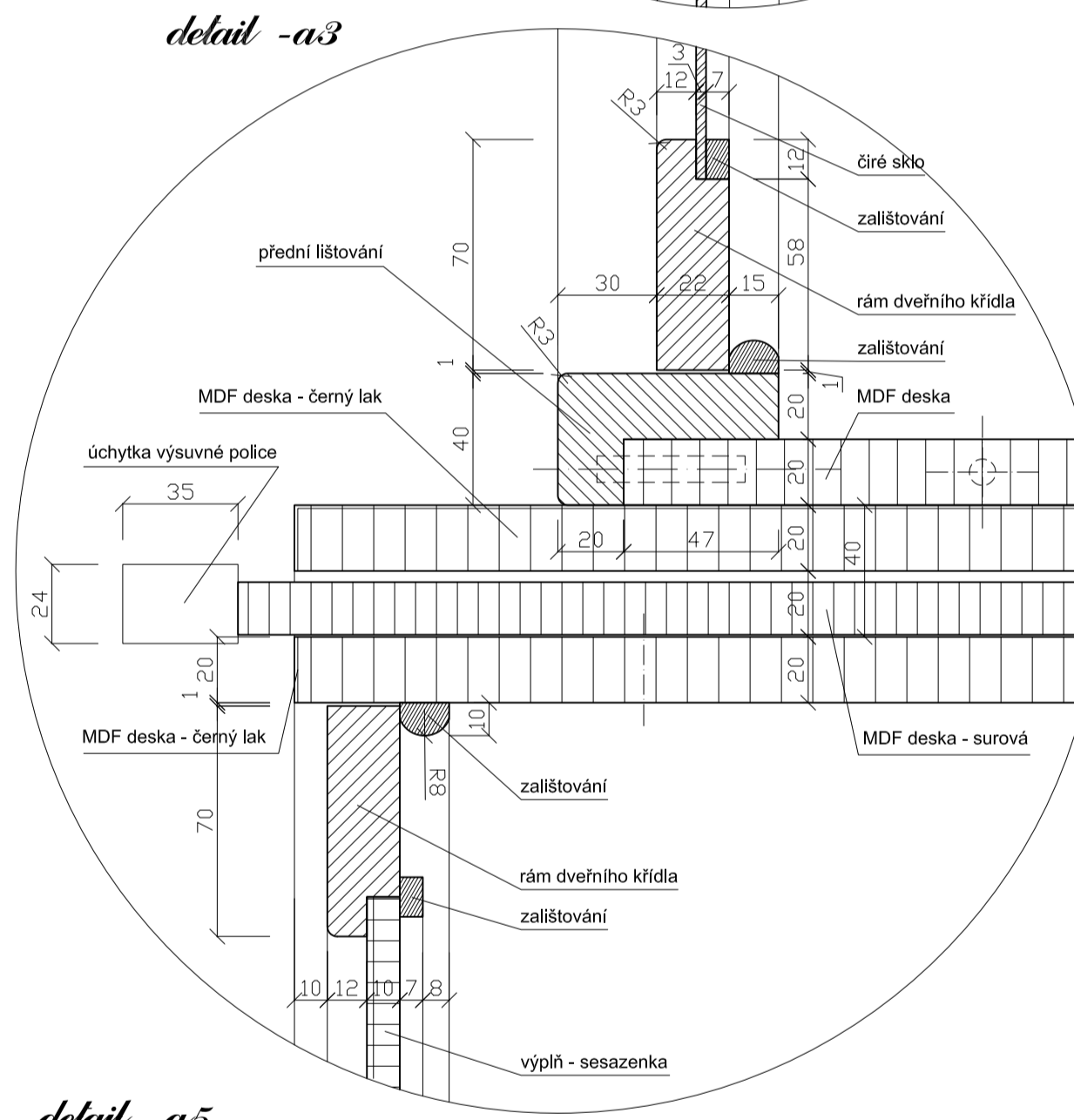
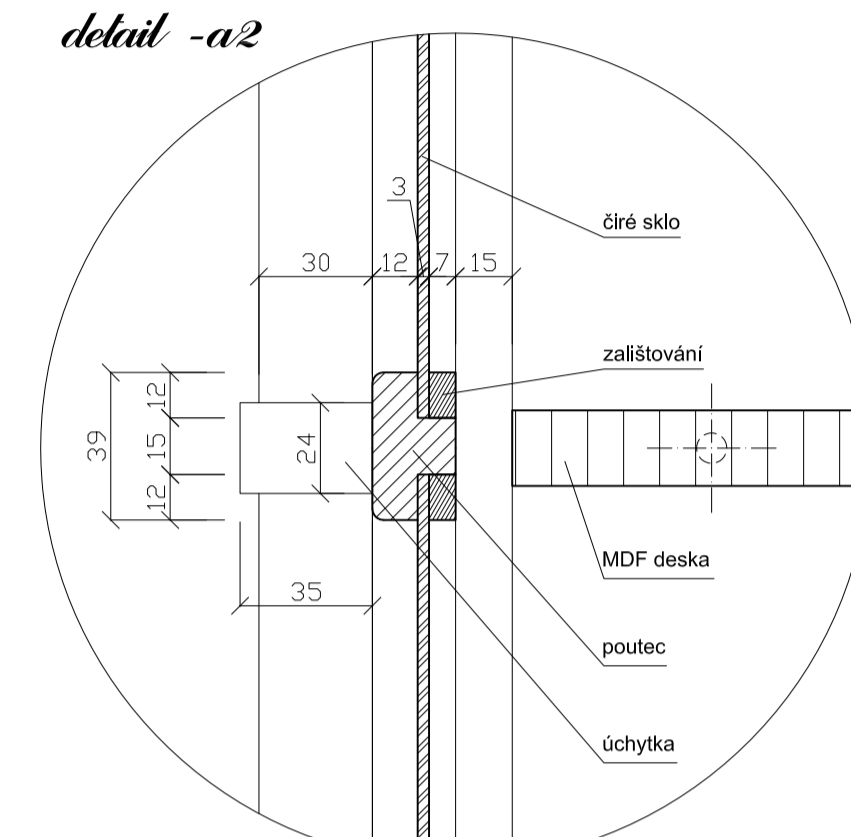
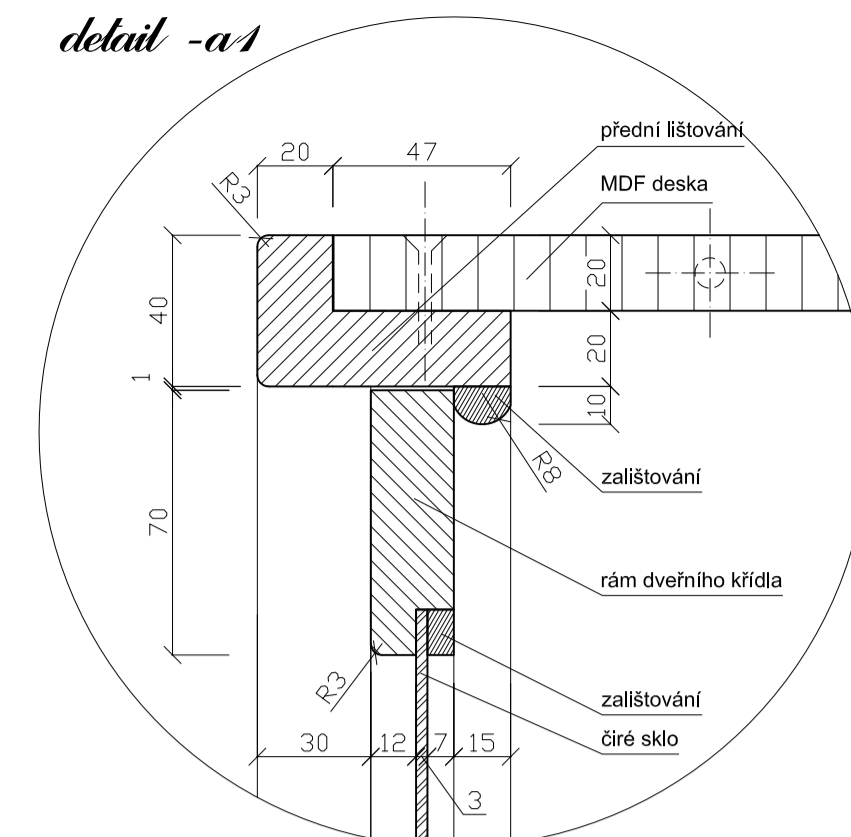
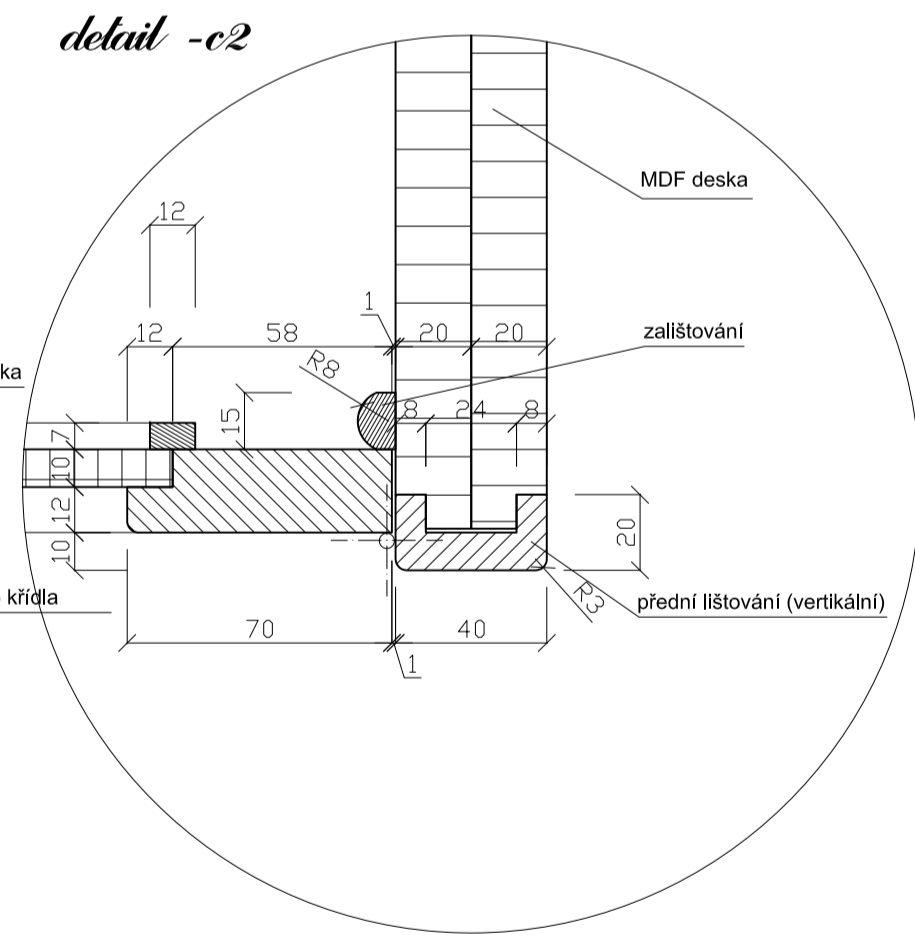
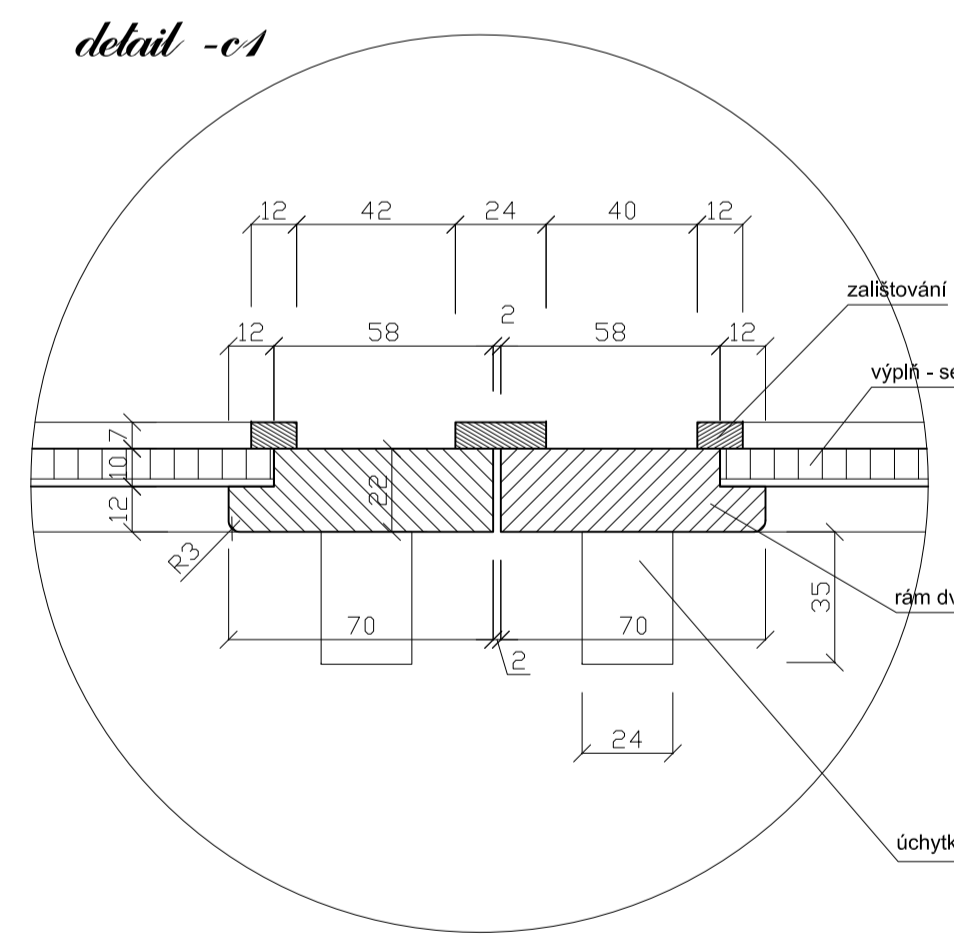
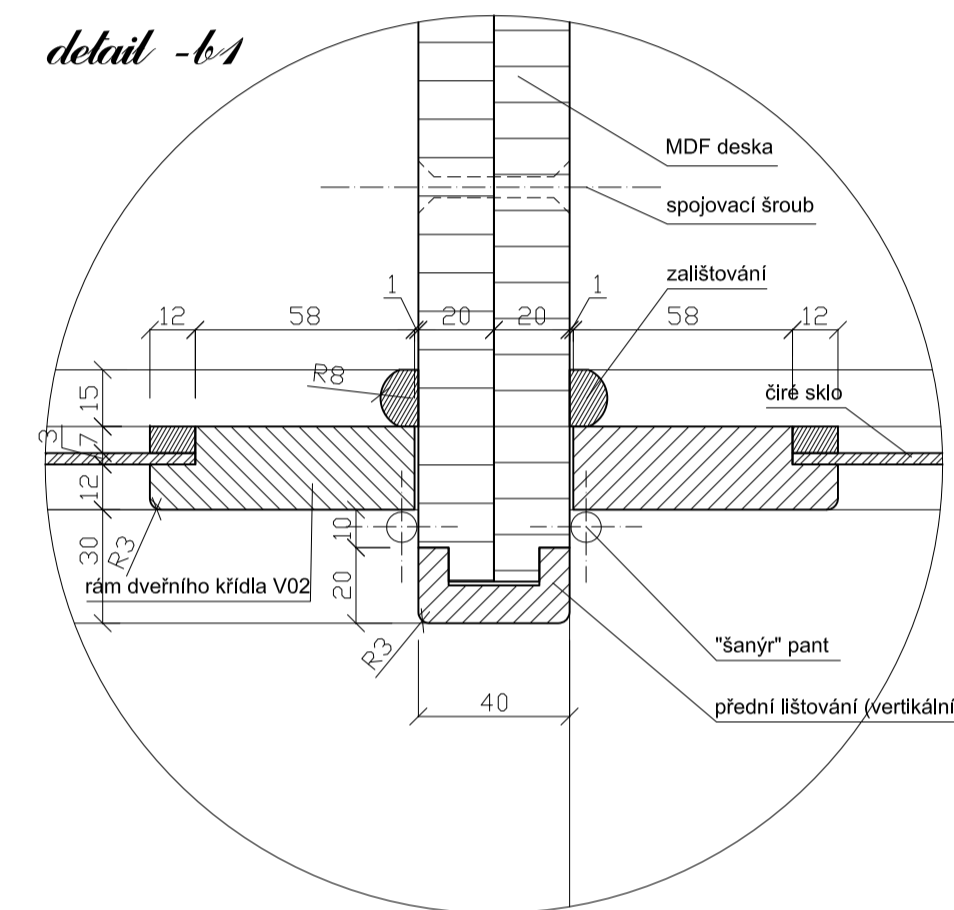
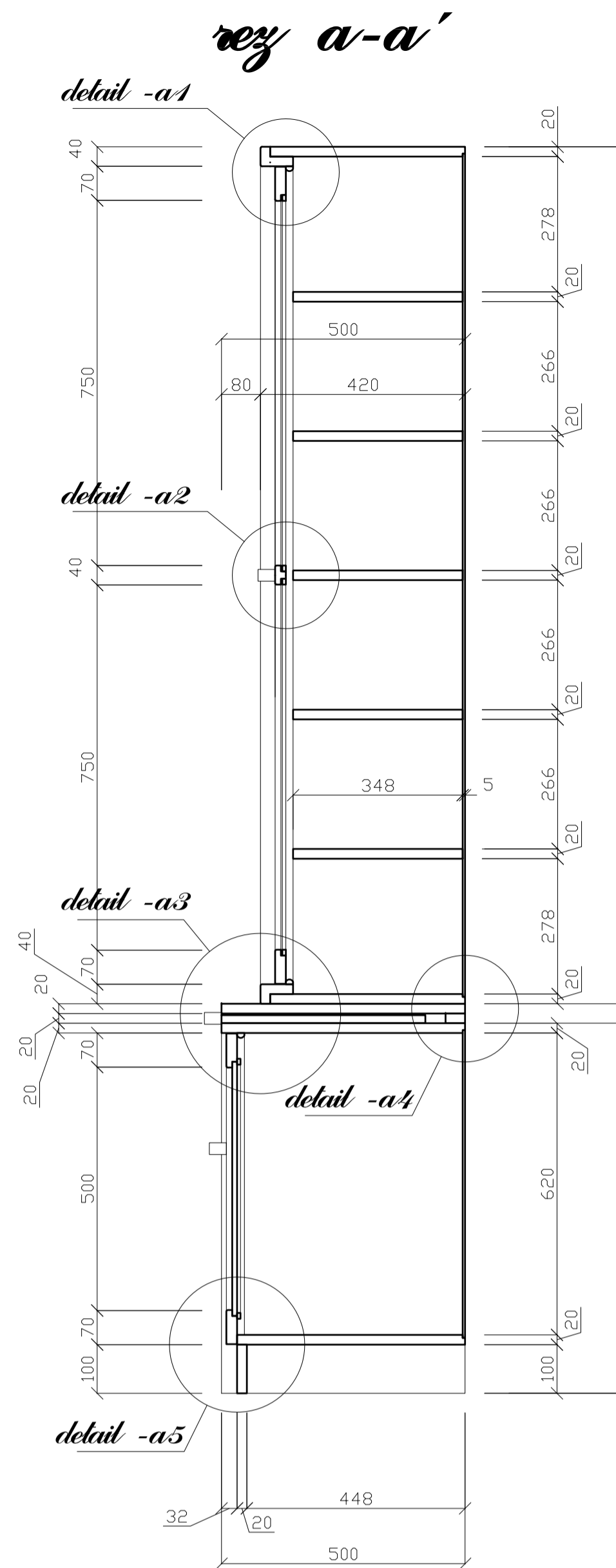
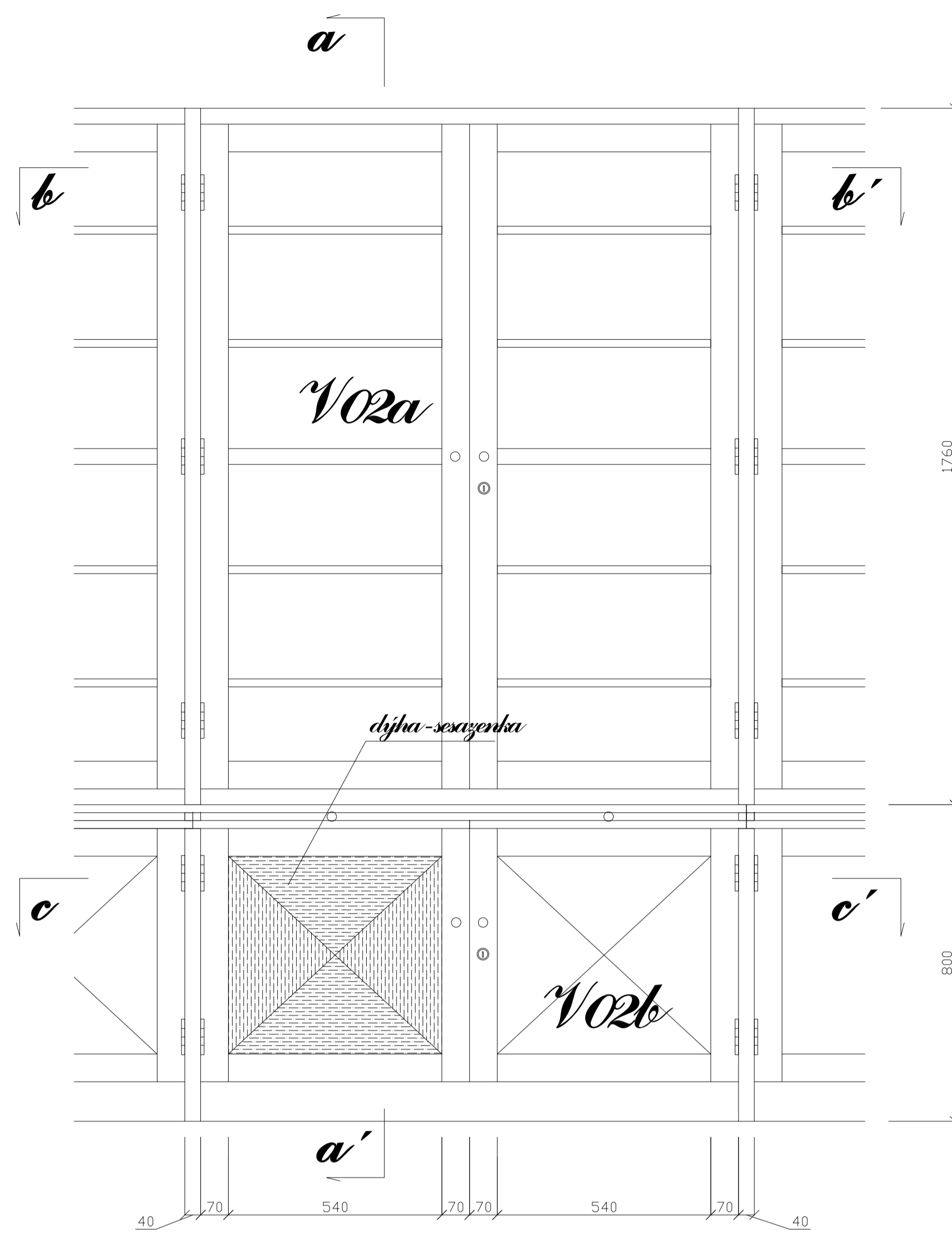
POČET:
 V01a - 4 ks
 V01b - 4 ks
 V02a - 3 ks
 V02b - 2 ks
 V03a - 1 ks
 V03b - 1 ks (levá strana neotevratelná)
 V04 - 1 ks
 V05 - 1 ks
 P01 - 1 ks
 P02 - 1 ks
 P03 - 1 ks

I všechny hrany pouze jemné zakulacení - max. r - 2mm, pokud není určeno jinak!

NUTNO PŘEDEM ZAMĚŘIT INSTALAČNÍ PROSTOR A NÁSLEDNĚ TOMU PŘIZPŮSOBIT ROZMĚRY!

VŠECHNY NEJASNOSTI NEBO ZMĚNY KONZULTUJTE NEJPRVE S PROJEKTANTEM

| | | |
|---|------------|------------|
| akad.arch. David Vávra, arch.dv@vkh.cz | ARCHITEKT | PARE |
| Robert Daněk, 724 848 667, arch.dv@vkh.cz | PROJEKTANT | 6. 7. 2018 |
| interiér obchodního domu Wenke Městské muzeum v Jaroměřích | PROJEKT | 1:10, 1:2 |
| VITRINY "V 01, V 04" | VYKRES | 03 |



MATERIÁL:
 korpus, police - MDF deska 20mm
 rám dveřek, krycí lišty - masiv DB
 výplň dveřek (horní část) - čiré sklo 3mm
 výplň dveřek (spodní část) - MDF deska 10mm + dýha DB (sesazenka)
 sokl - MDF deska 20mm + dýha DB
 průběžná středová deska (s výsuvnou polici) - MDF deska 3x20mm
 výsuvná police - MDF deska 16mm
 úchytky - masiv BK (válec 24x35mm)
 panty - "šáný" panty s vysouvací osou (mosazné)
 zámek - nábytkový cylindrický zámek zadlabávací (mosazný)
 zástrčky - nábytkové malé zástrčky na statická křídla dvoukřídlových dveřek
 spojovací šrouby - ke spojení částí vitriny

SPOJE:
 korpus - na kolíky
 rám dveřek - na čepy
 krycí lišty - naklízit na korpus (vertikální lišty naklízit na místě - až po sestavení všech částí vitriny do jednoho celku)
 výplň dveřek - zalíštovat (masiv 7x12mm)
 průběžná středová deska (s výsuvnou polici) - lepením
 úchytky - na kolík
 panty - vruty se zápastnou hlavou
 spojovací šrouby - přes boky korpusů

POVRCHOVÁ ÚPRAVA:
 korpus, police (surová MDF deska) - samovytvrzovací olej s voskovou úpravou
 rám dveřek, lištování - samovytvrzovací olej s voskovou úpravou
 průběžná středová deska - černý lak (vysoký lesk)
 výsuvná police - samovytvrzovací olej s voskovou úpravou
 úchytky - černý lak (vysoký lesk)

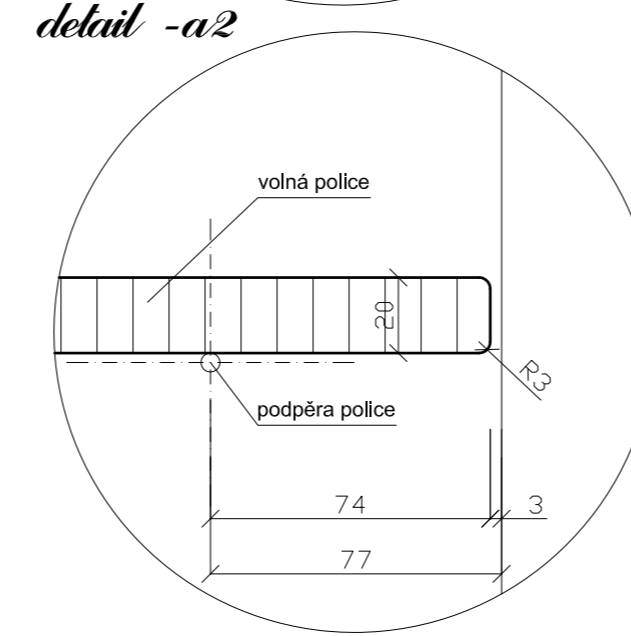
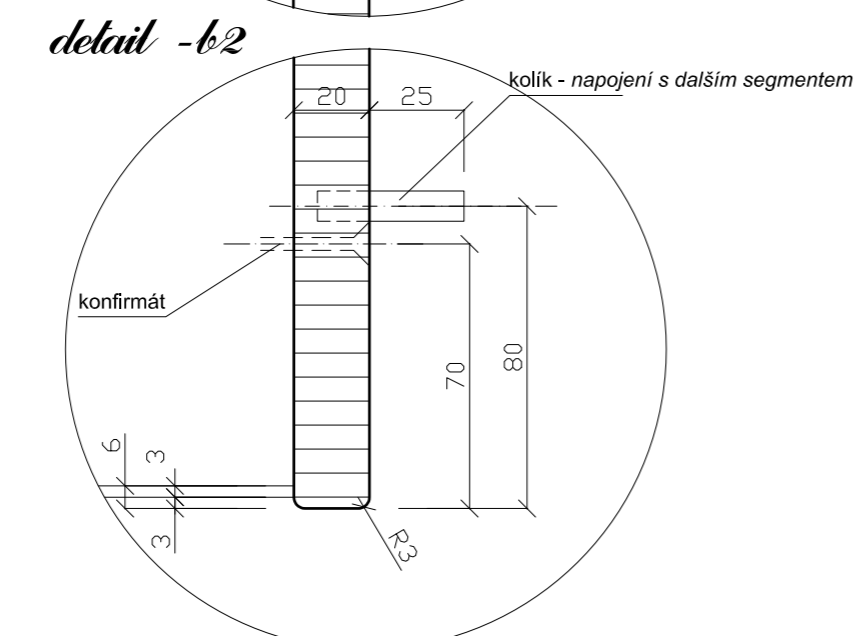
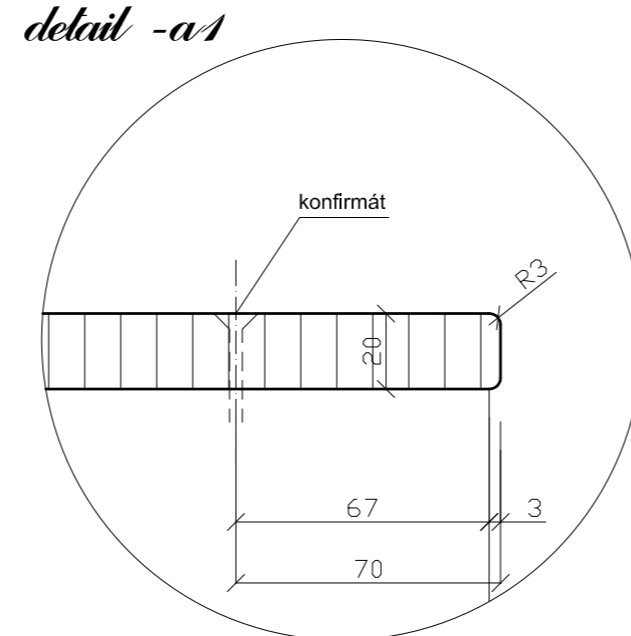
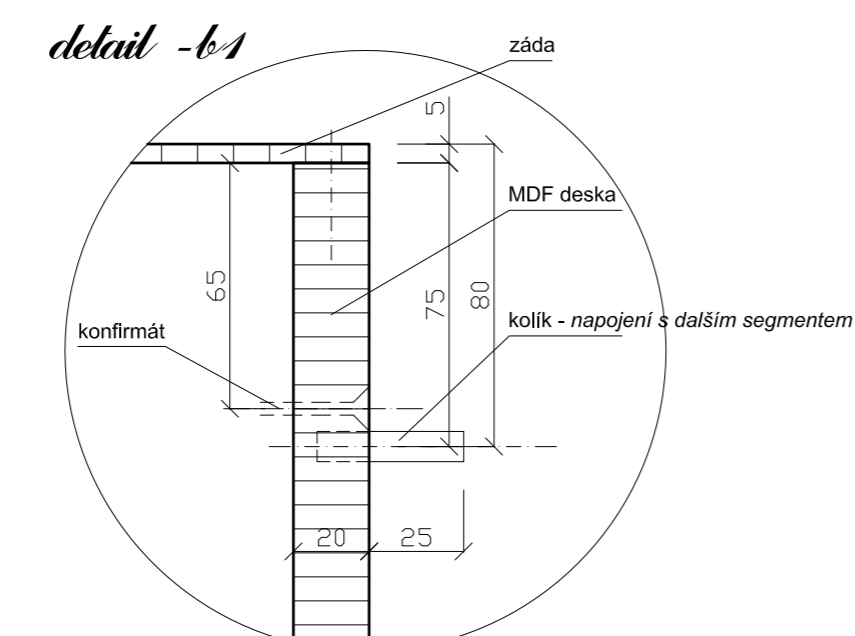
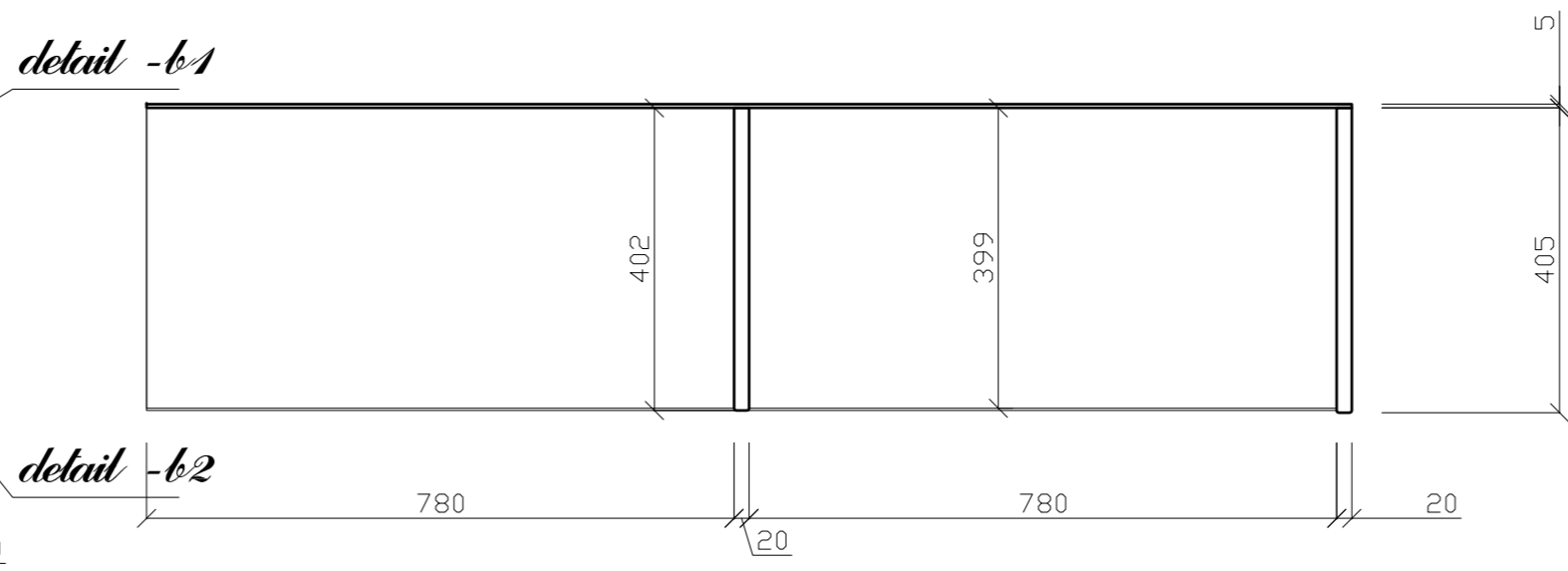
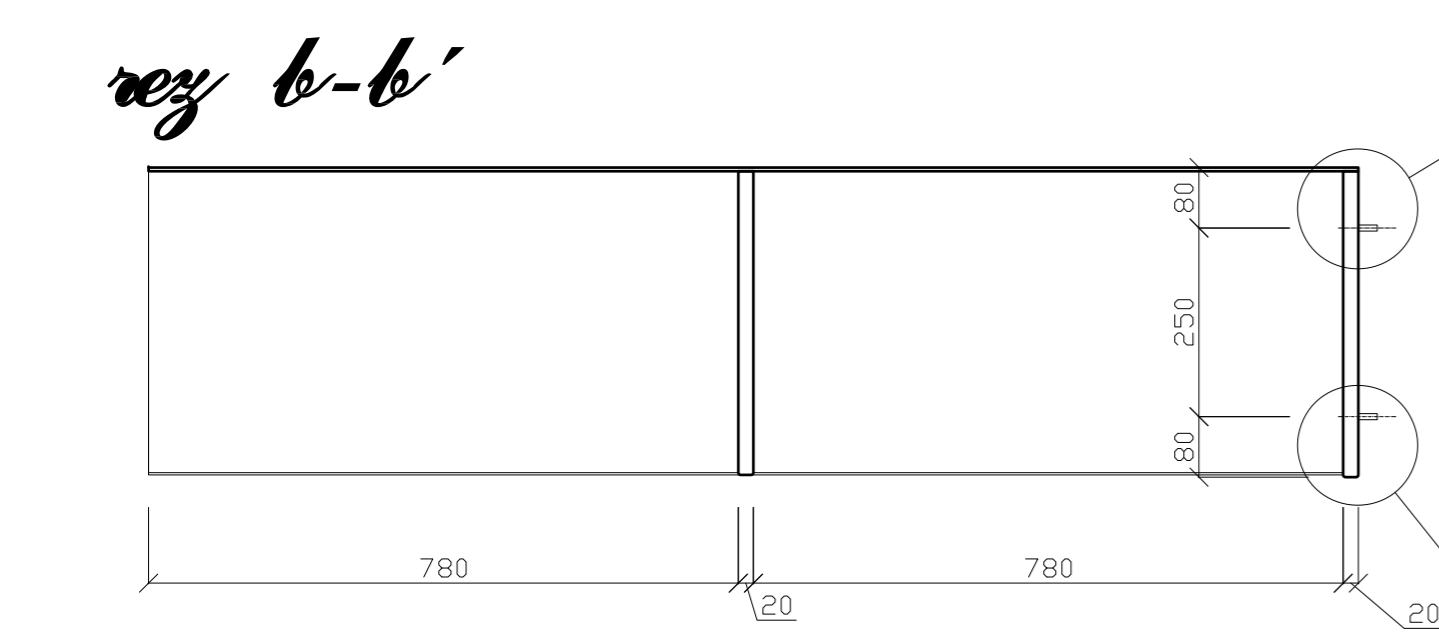
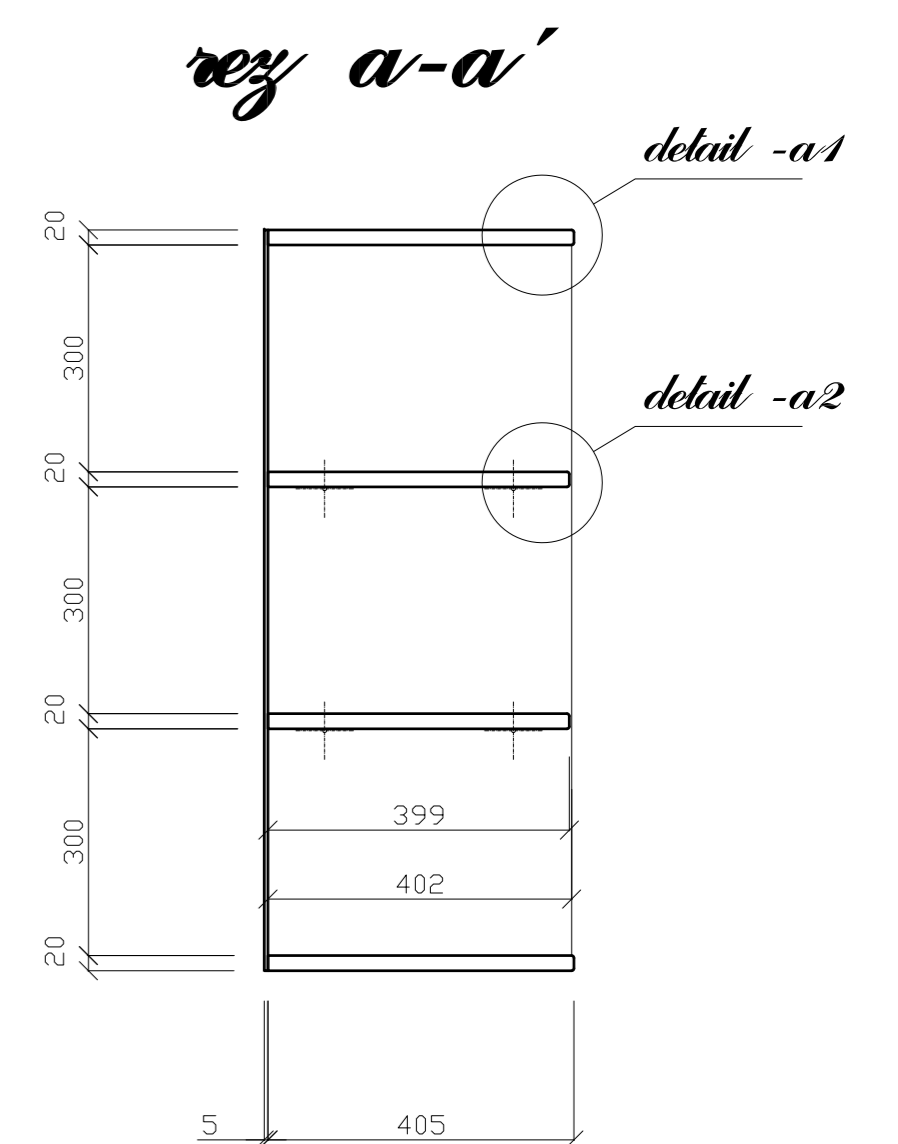
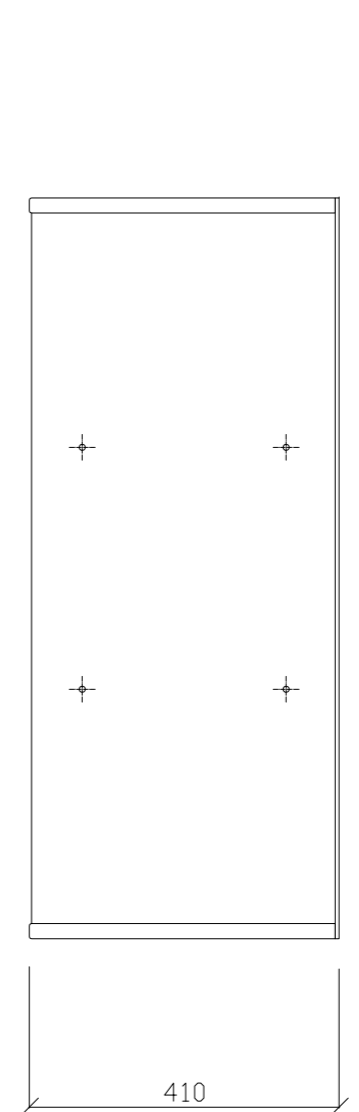
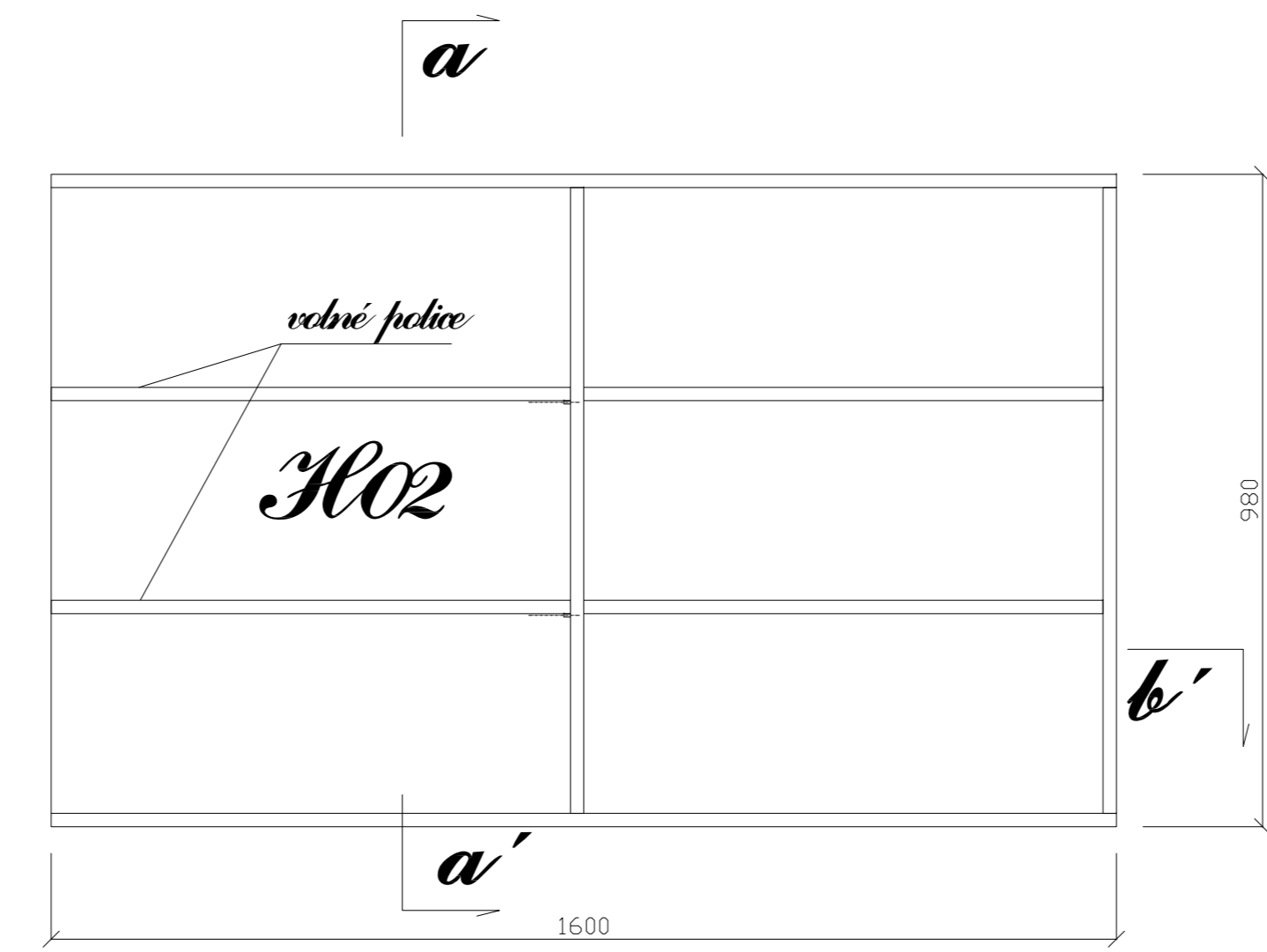
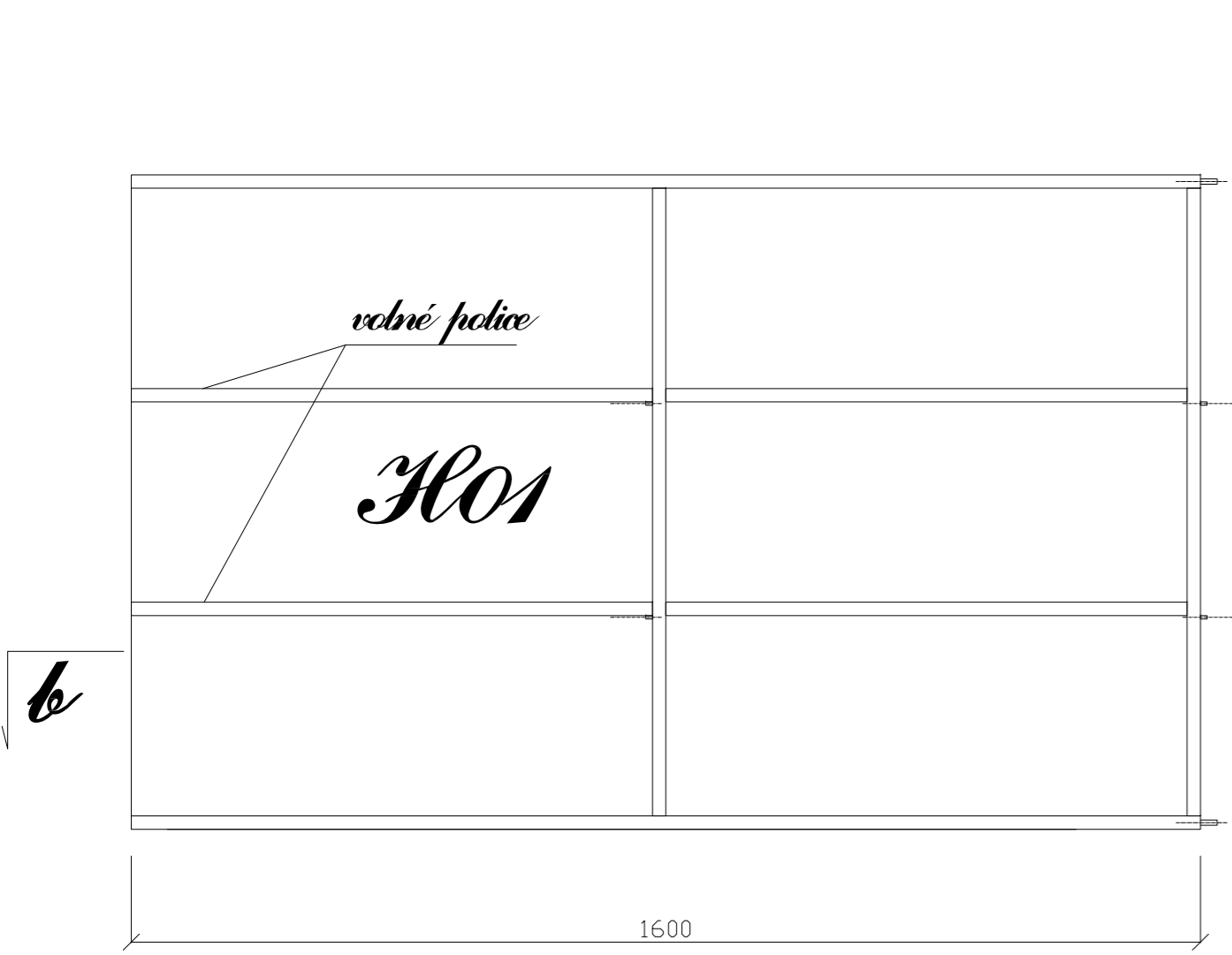
POČET:
 V01a - 4 ks
 V01b - 4 ks
 V02a - 3 ks
 V02b - 2 ks
 V03a - 1 ks
 V03b - 1 ks (levá strana neotevratelná)
 V04 - 1 ks
 V05 - 1 ks
 P01 - 1 ks
 P02 - 1 ks
 P03 - 1 ks

I všechny hrany pouze jemné zakulacení - max. r - 2mm, pokud není určeno jinak!

NUTNO PŘEDEM ZAMĚŘIT INSTALAČNÍ PROSTOR A NÁSLEDNĚ TOMU PRIZPŮBIT ROZMĚRY!

VŠECHNY NEJASNOSTI NEBO ZMĚNY KONZULTUJTE NEJPRVE S PROJEKTANTEM

| | | |
|---|------------|------------|
| akad.arch. David Vávra, arch.dv@vkh.cz | ARCHITEKT | FARE |
| Robert Daněk, 724 848 667, arch.rdv@vkh.cz | PROJEKTANT | 6. 7. 2018 |
| interiér obchodního domu Wenke Městské muzeum v Jaroměři | PROJEKT | 1:10, 1:2 |
| VITRINA "V 02" | VYKRES | 04 |



MATERIÁL:
 korpus, police - MDF deska 20mm
 záda - MDF deska 5mm
 podpěry polic - mosazné
 konfirmáty - 80x8mm

SPOJE:
 korpus - konfirmáty
 volné police - na podpěry
 napojení segmentů - na kolíky

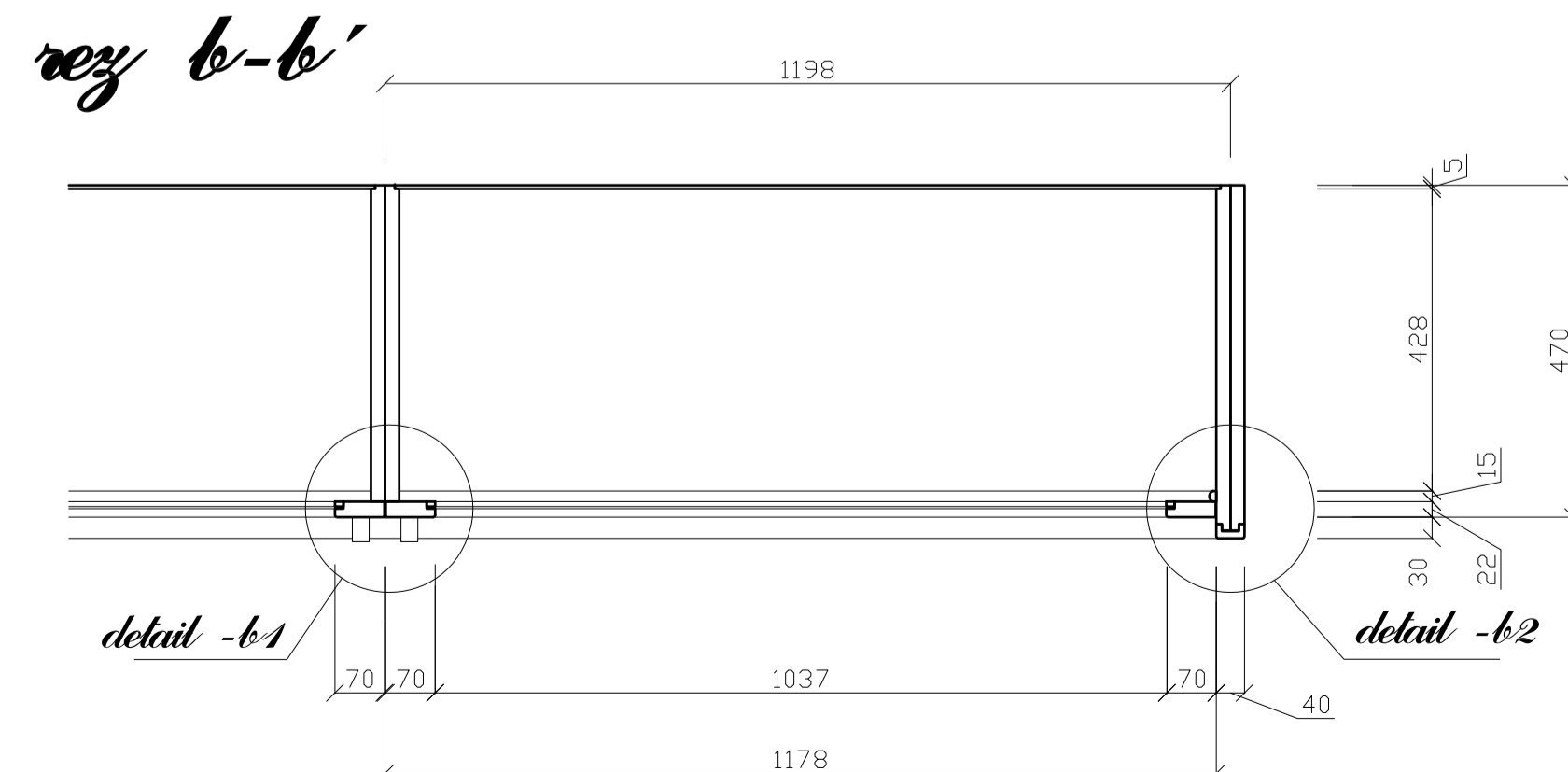
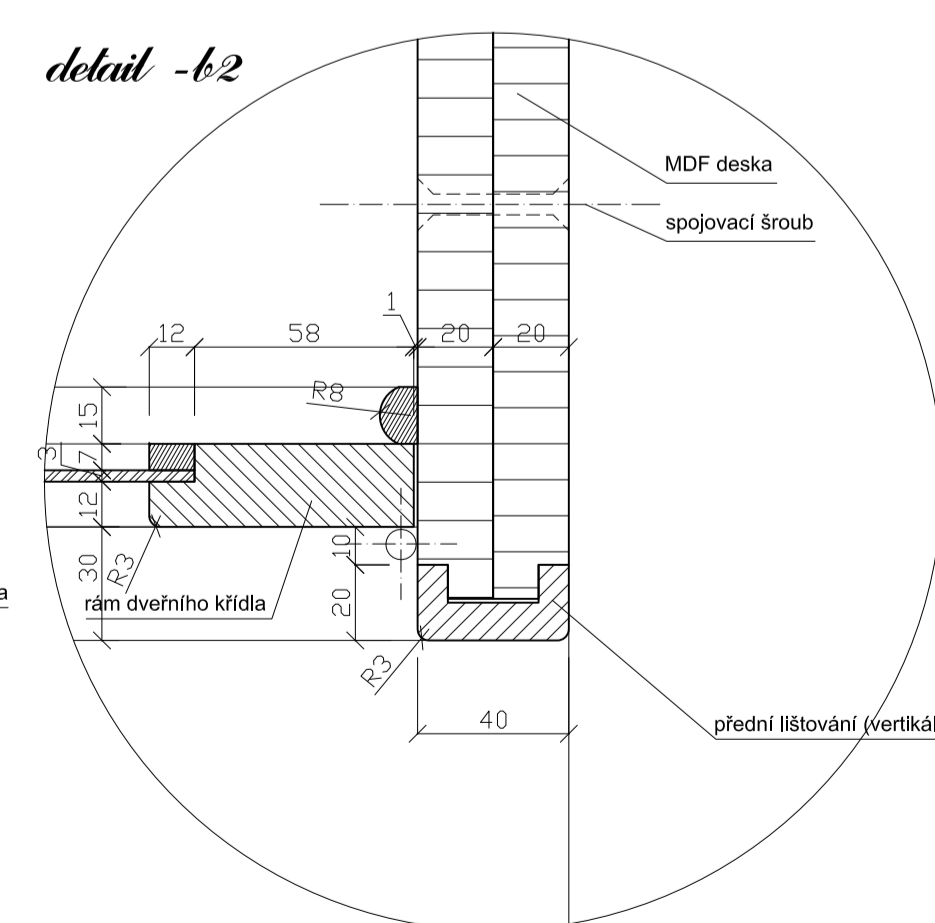
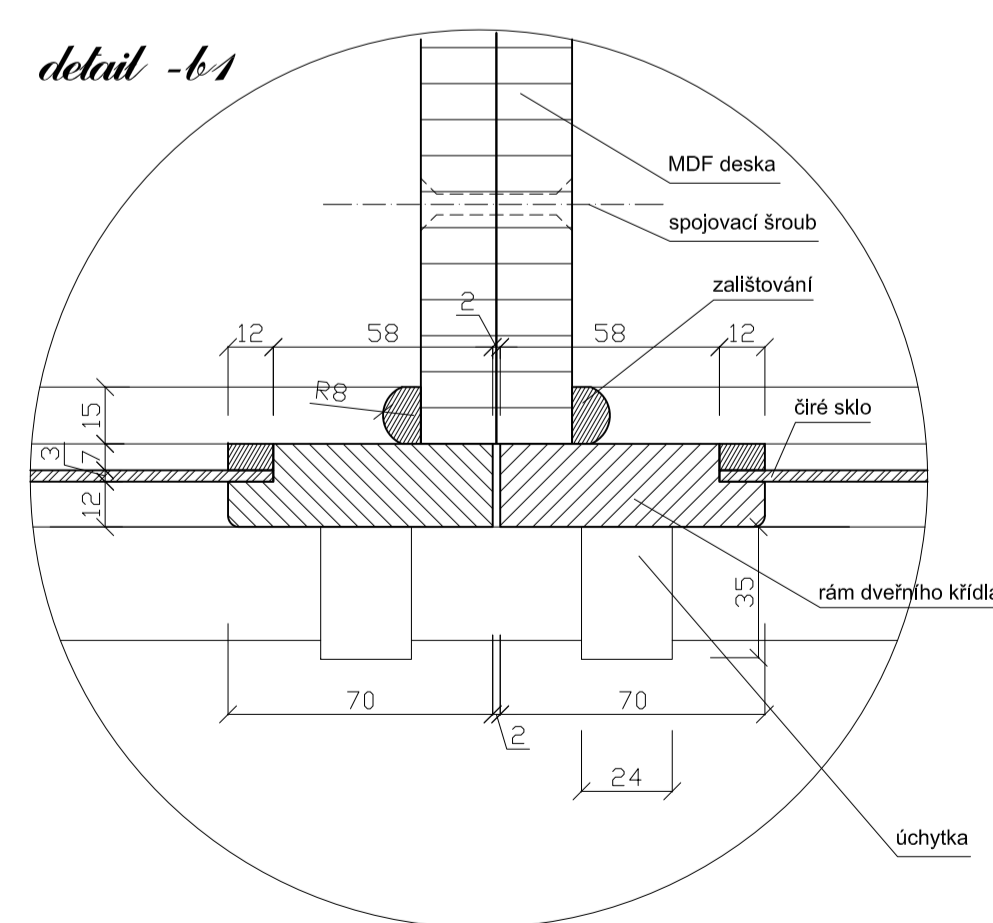
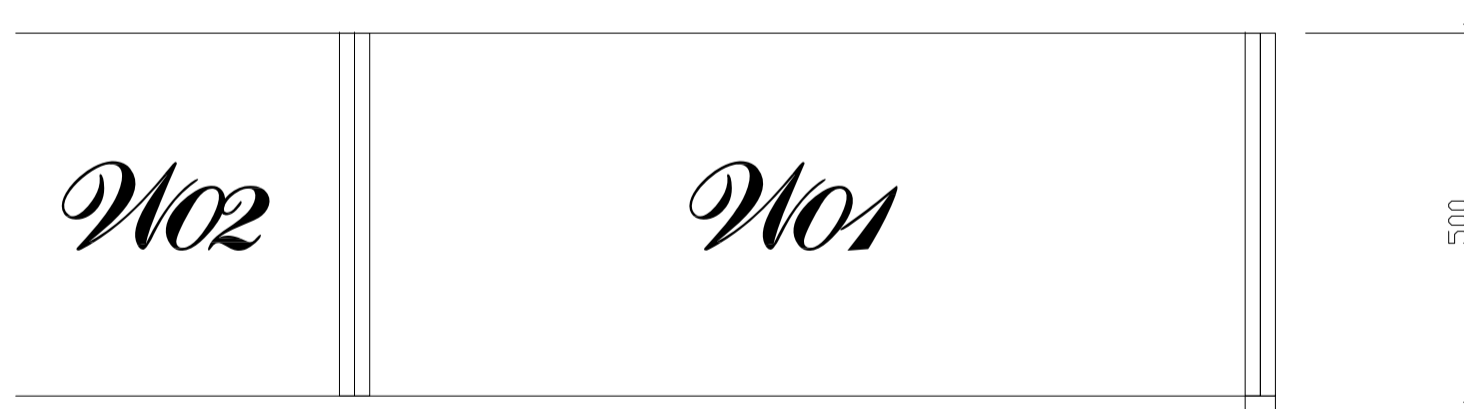
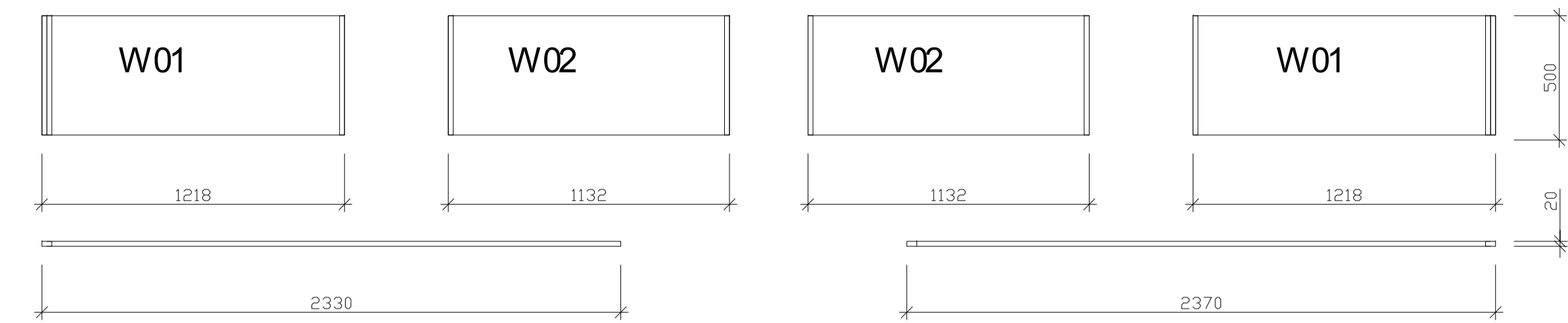
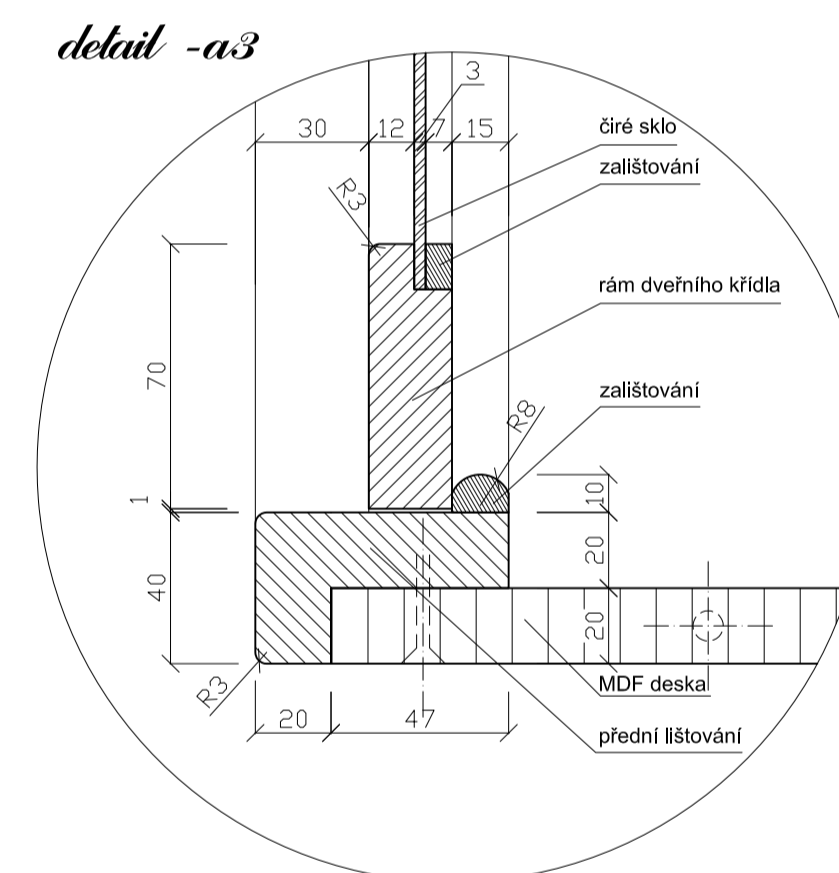
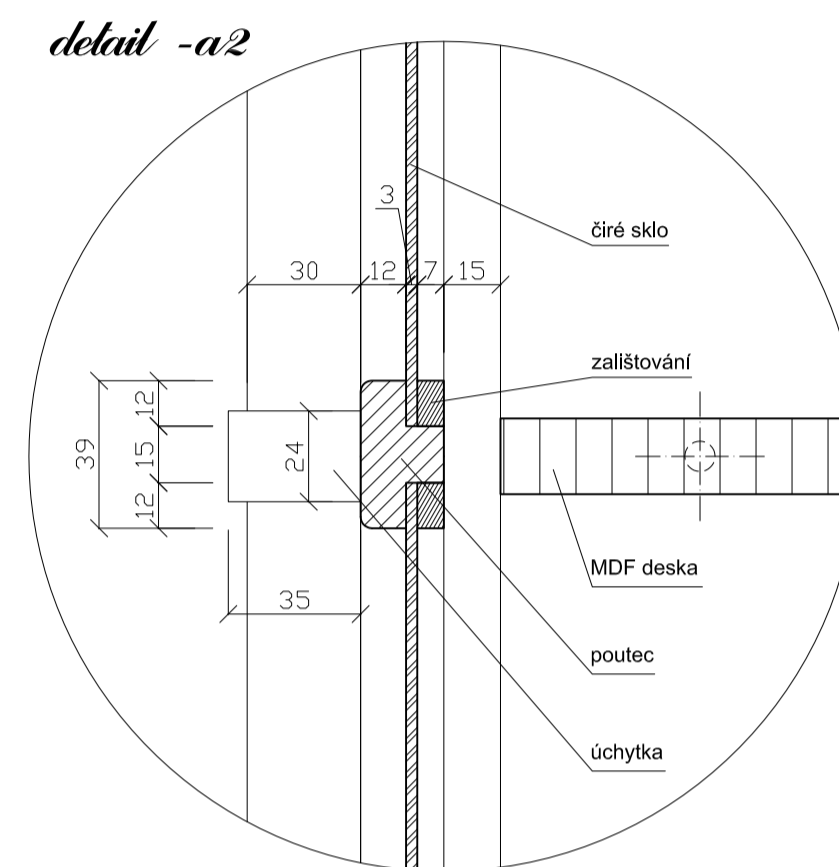
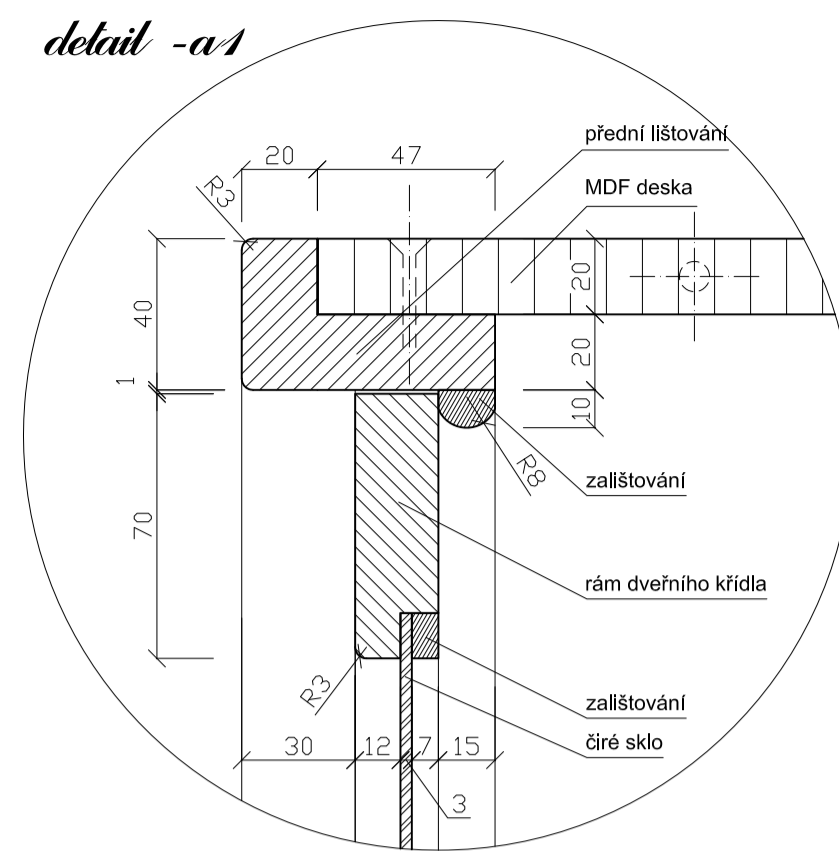
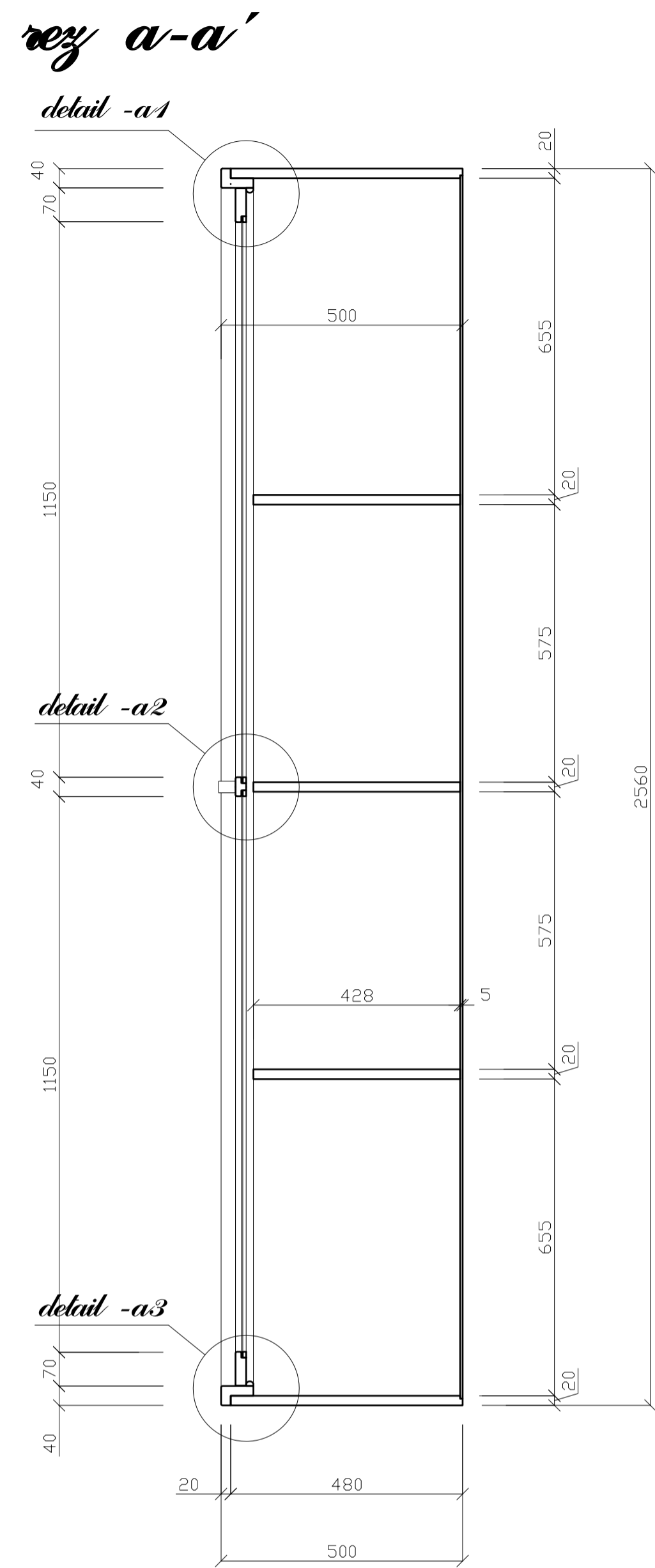
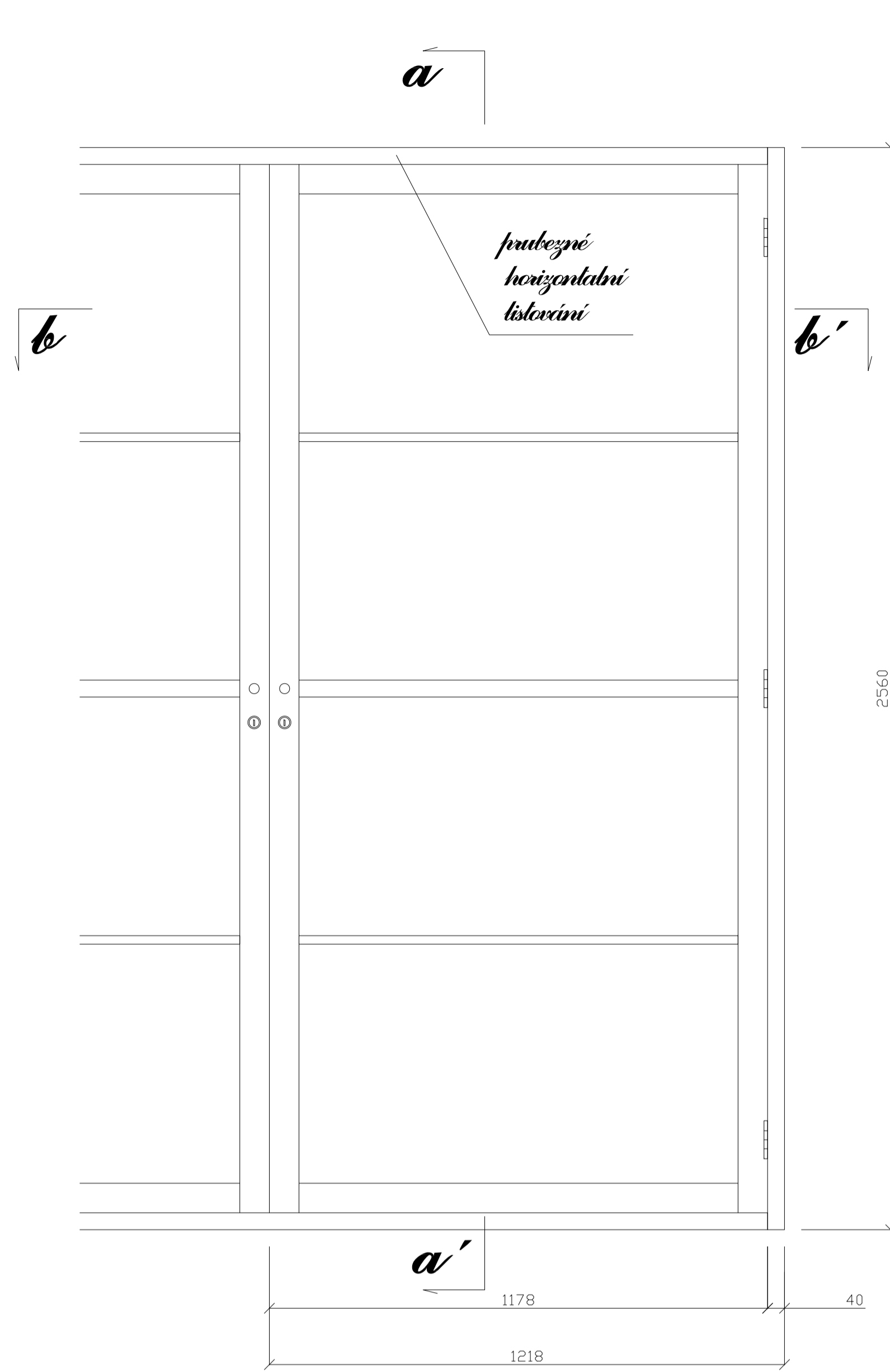
POVRCHOVÁ ÚPRAVA:
 korpus, police (surová MDF deska) - samovytržovací olej s voskovou úpravou
 (viditelné hrany zaoblit Ø6mm frézou)

POČET:
 H01 - 6 ks
 H02 - 1 ks
 H03 - 1 ks

NUTNO PŘEDEM ZAMĚŘIT INSTALAČNÍ PROSTOR A NÁSLEDNĚ TOMU PŘÍZPUSOBIT ROZMĚRY!

VŠECHNY NEJASNOSTI NEBO ZMĚNY KONZULTUJTE NEJPRVE S PROJEKTÁNTEM

| | | |
|---|------------|----------------------------|
| akad.arch. David Vávra, arch.dv@volny.cz | ARCHITEKT | PARE |
| Robert Daněk, 724 848 667, arch.dv@volny.cz | PROJEKTANT | 6. 7. 2018 |
| interiér obchodního domu Wenke Městské muzeum v Jaroměři | PROJEKT | MÉRITKO |
| | VYKRES | 1:10, 1:2 |
| POLICE "H" | | ČÍSLO VÝKRESU 05 |



MATERIÁL:
 korpus, police - MDF deska 20mm
 rám dvířek, krycí lišty - masiv DB
 výplň dvířek - čiré sklo 3mm
 úchytky - masiv BK (válec 24x35mm)
 panty - "šánýr" panty s vysouvací osou (mosazné)
 zámek - nábytkový cylindrický zámek zadlabávací (mosazný)
 spojovací šrouby - ke spojení částí vřitrin

SPOJE:
 korpus - na kolíky
 rám dvířek - na šepy
 krycí lišty - naklízí na korpus (vertikální lišty naklízí na místě - až po sestavení všech částí vřitrin do jednoho celku)
 výplň dvířek - zalíštovat (masiv 7x12mm)
 úchytky - na kolík
 panty - vruťte se zápusťnou hlavou
 spojovací šrouby - přes boky korpusů

POVRCHOVÁ ÚPRAVA:
 korpus, police (surová MDF deska) - samovytvrzovací olej s voskovou úpravou
 rám dvířek, lištování - samovytvrzovací olej s voskovou úpravou
 úchytky - černý lak (vysoký lesk)

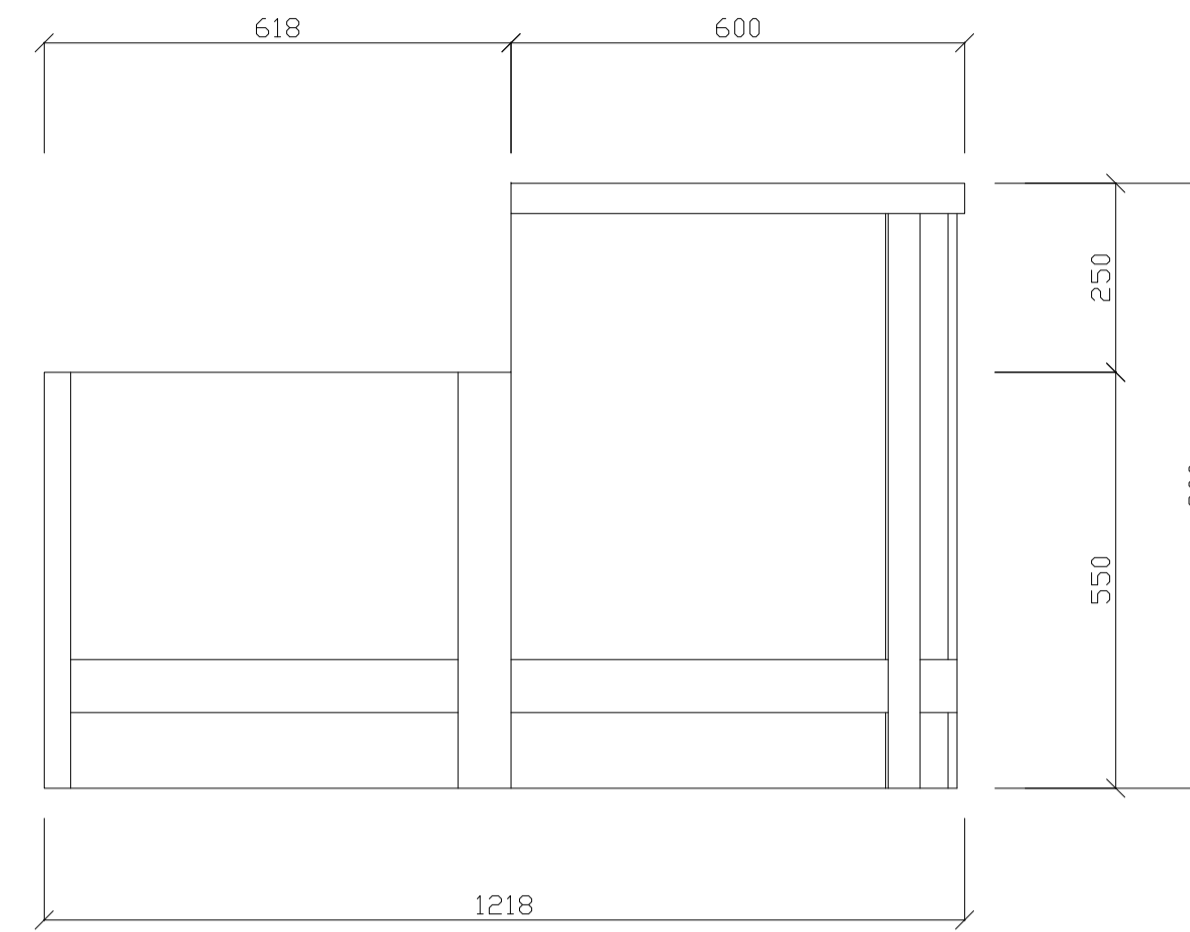
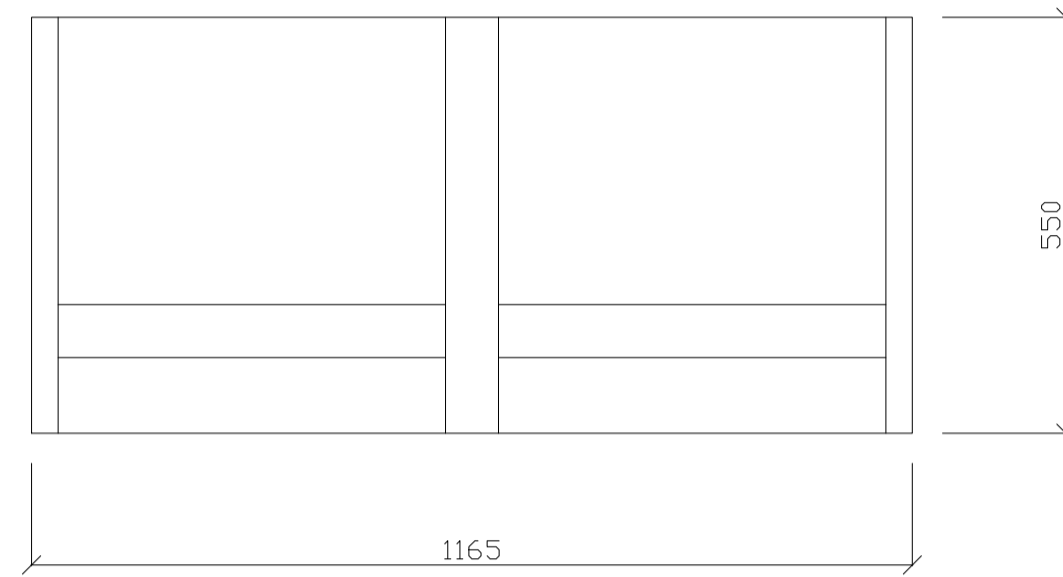
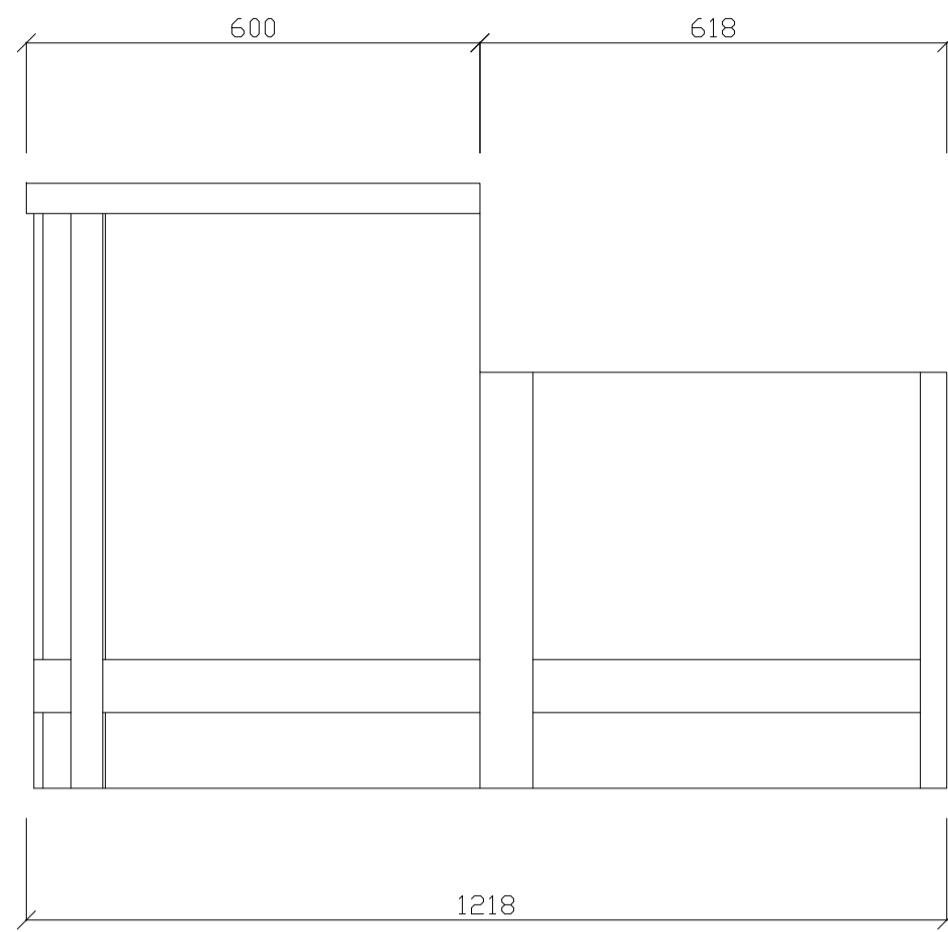
POČET:
 W01 - 2 ks
 W02 - 2 ks

! všechny hrany pouze jemné zakulacení - max. r - 2mm, pokud není určeno jinak !

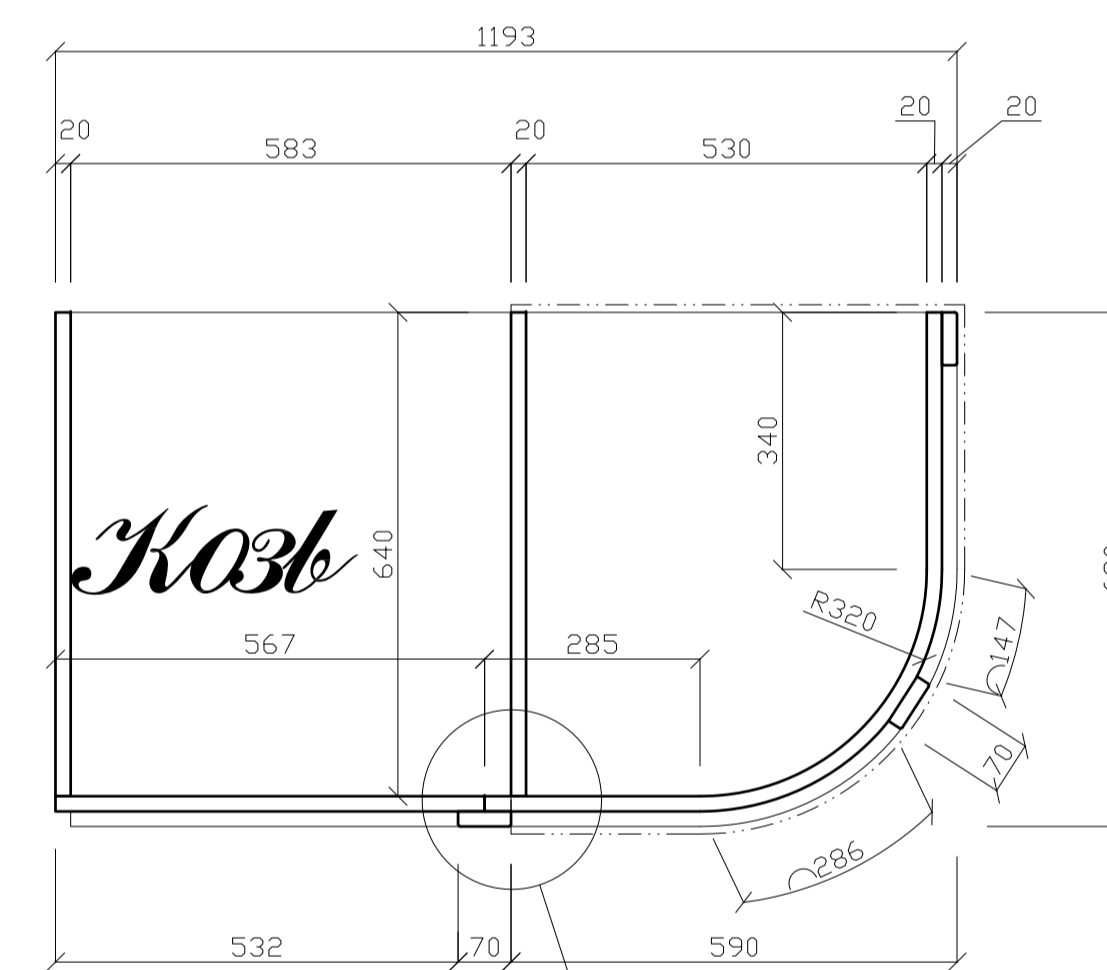
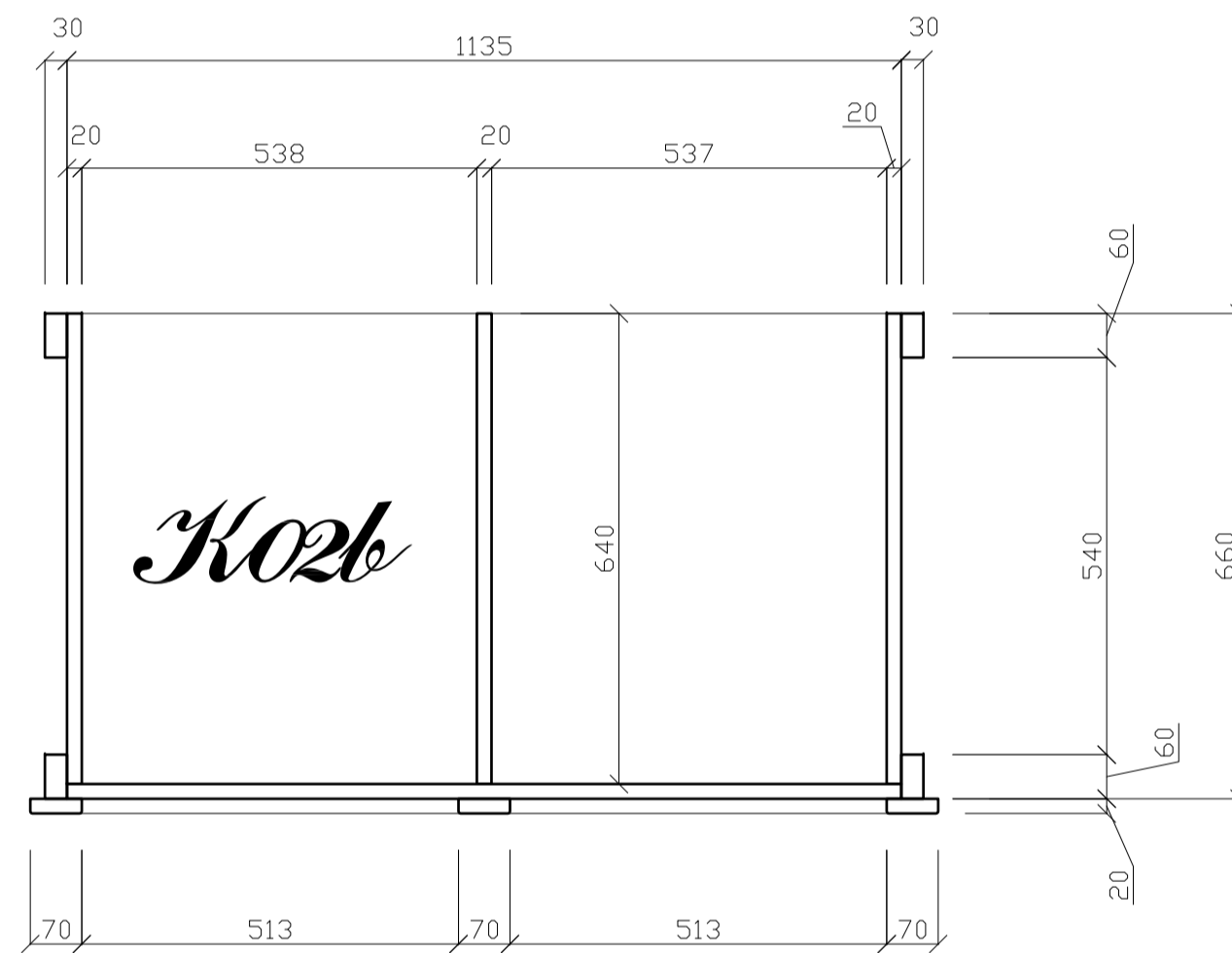
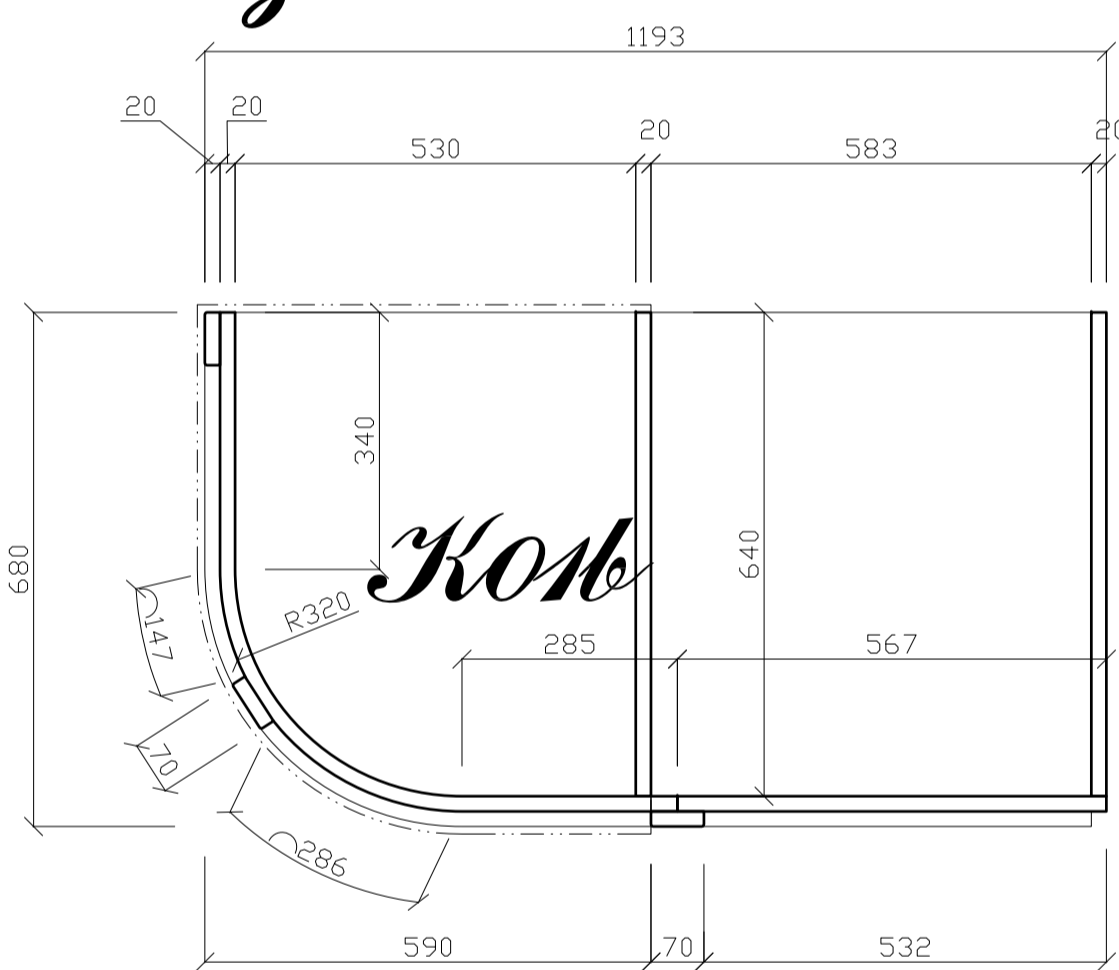
NUTNO PŘEDEM ZAMĚRIT INSTALAČNÍ PROSTOR A NÁSLEDNĚ TOMU PŘÍZPŮSOBIT ROZMĚRY!

VŠECHNY NEJASNOSTI NEBO ZMĚNY KONZULTUJTE NEJPRVE S PROJEKTANTEM

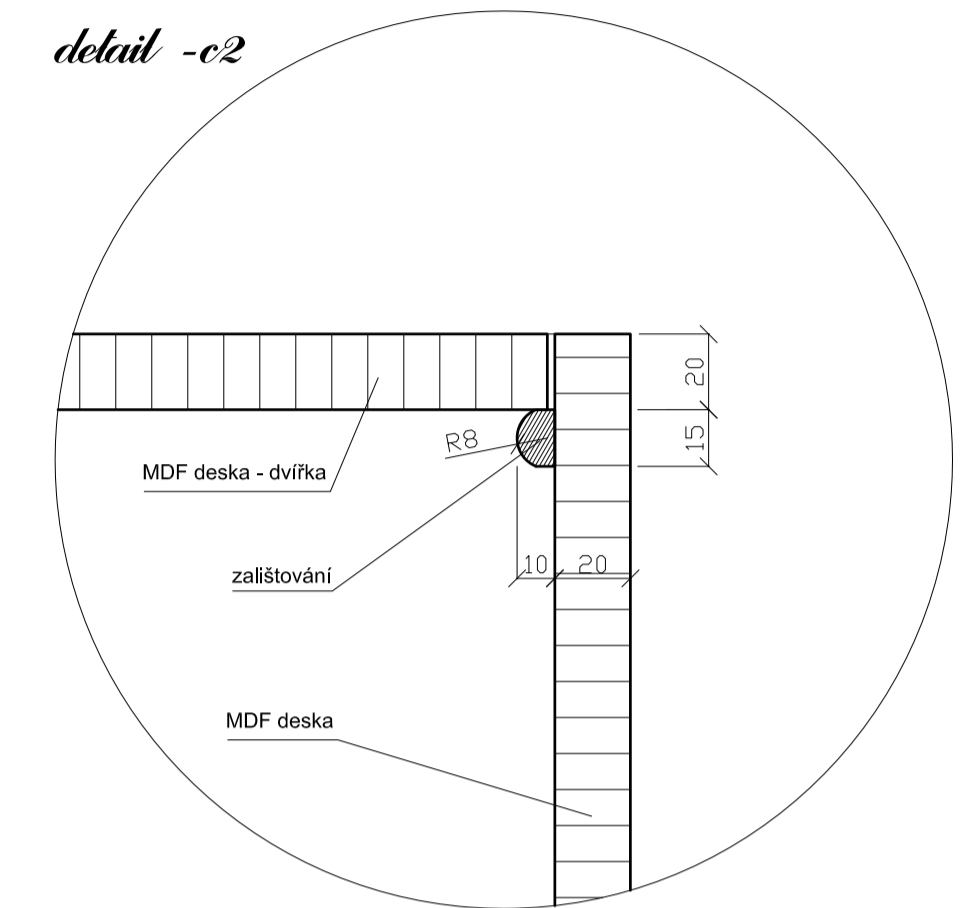
| | | |
|--|------------|-----------------|
| akad.arch. David Vávra, arch.dv@vkv.cz | ARCHITEKT | FARE |
| Robert Daněk, 724 848 667, arch.rob@vkv.cz | PROJEKTANT | DATUM |
| interiér obchodního domu Wenke Městské muzeum v Jaroměř | PROJEKT | 6. 7. 2018 |
| | VYKRES | MĚŘÍTKO |
| | | 1:20, 1:10, 1:2 |
| VITRINA "W" | | ČÍSLO VYKRESU |
| | | 06 |



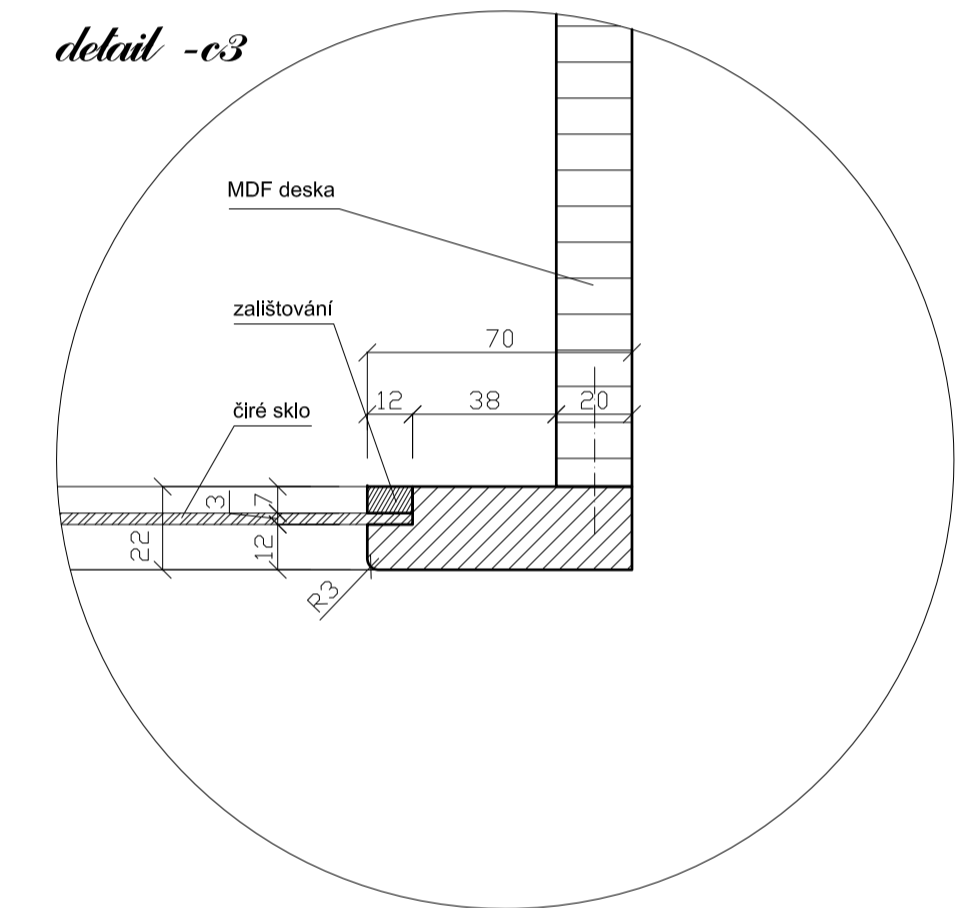
řez d-d'



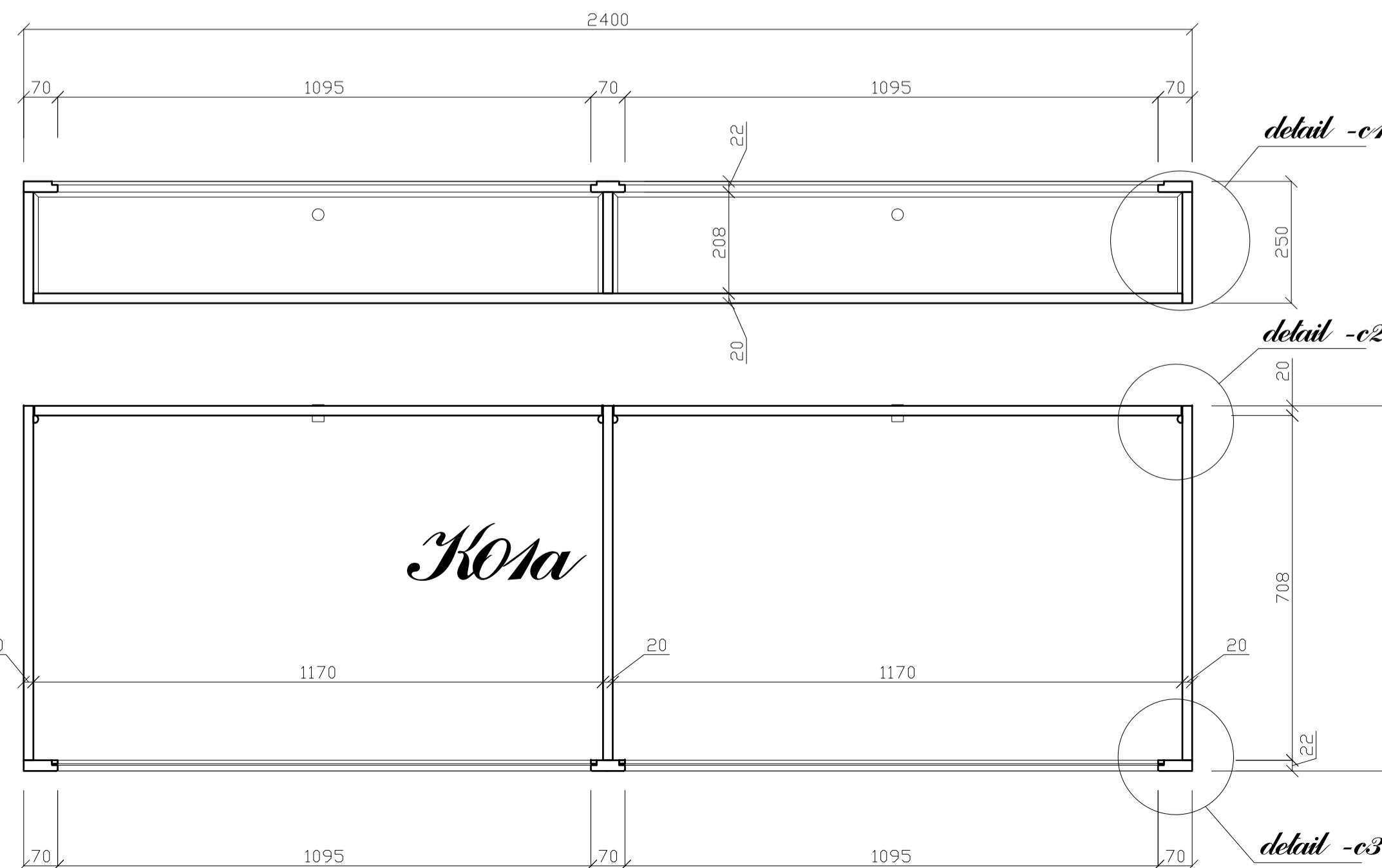
detail -c2



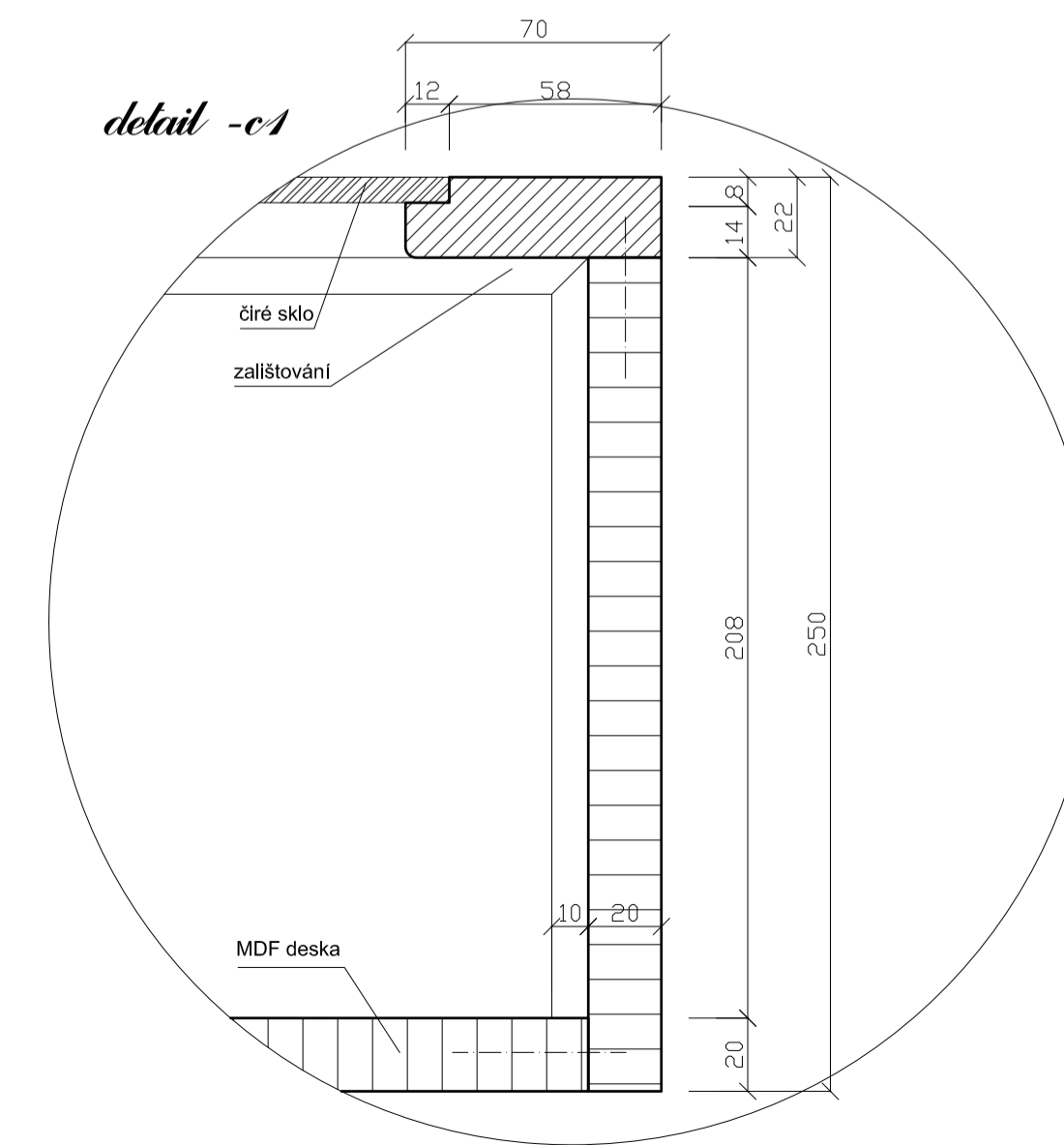
detail -c3



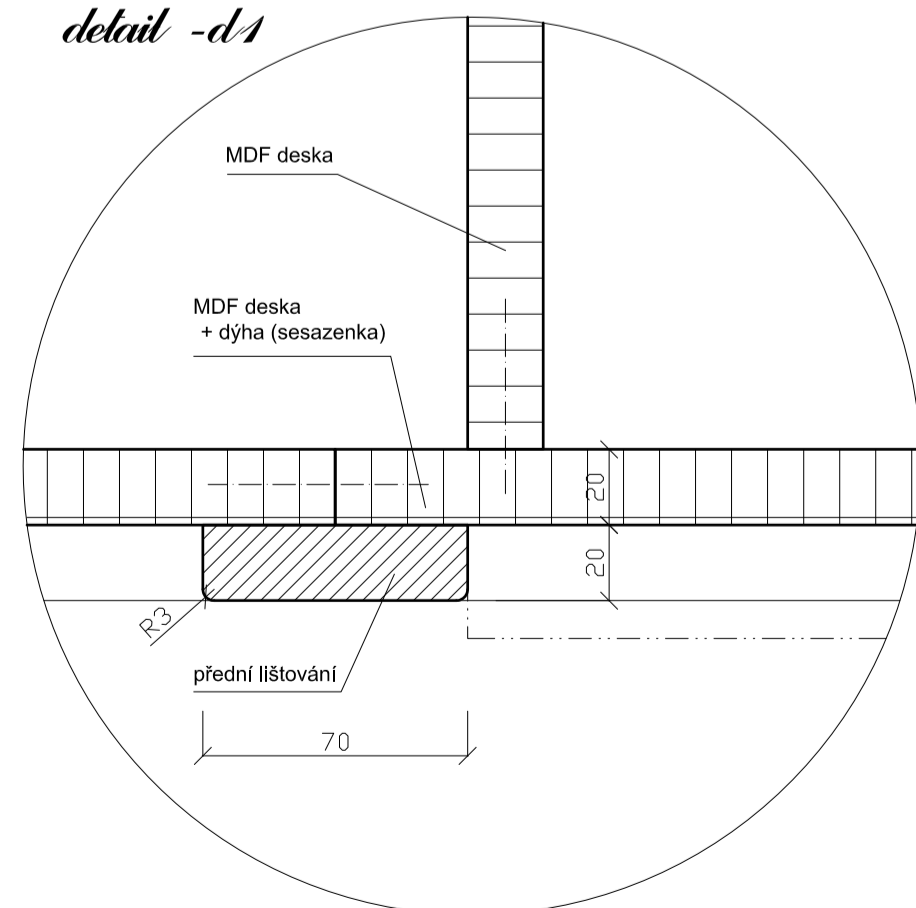
řez c-c'



detail -c1



detail -d1



MATERIÁL:
 korpus - MDF deska 20mm
 pult - MDF deska 2x20mm (tuplovaná)
 čela - MDF deska 20mm + dýha DB (sesazenka)
 sokl - MDF deska 20mm + dýha DB
 krycí lišty, rám vitríny - masiv DB
 čelní výplň vitríny - čiré sklo 3mm
 horní výplň vitríny - čiré sklo tvrzené 8mm
 pantly - "šantýr" pantly s vysouvací osou (mosazné)
 zámek - nábytkový cylindrický zámek zadlabávací (mosazný)
 spojovací šrouby - ke spojení všech částí pultu

SPOJE:
 korpus - na kolíky
 pultová vitrina - na čepy
 krycí lišty - na kolíky (na pero s drážkou)
 čelní výplň vitríny - zalíštovat
 horní výplň vitríny - zalepít do falce
 částí pultu - spojovacími šrouby

POVRCHOVÁ ÚPRAVA:
 korpus (surová MDF deska), dýha + lištování - samovytržovací olej s voskovou úpravou
 rám pultové vitríny K01a (masiv DB), horní deska K01b, K03b (MDF) - černý lak (vysoký lesk)

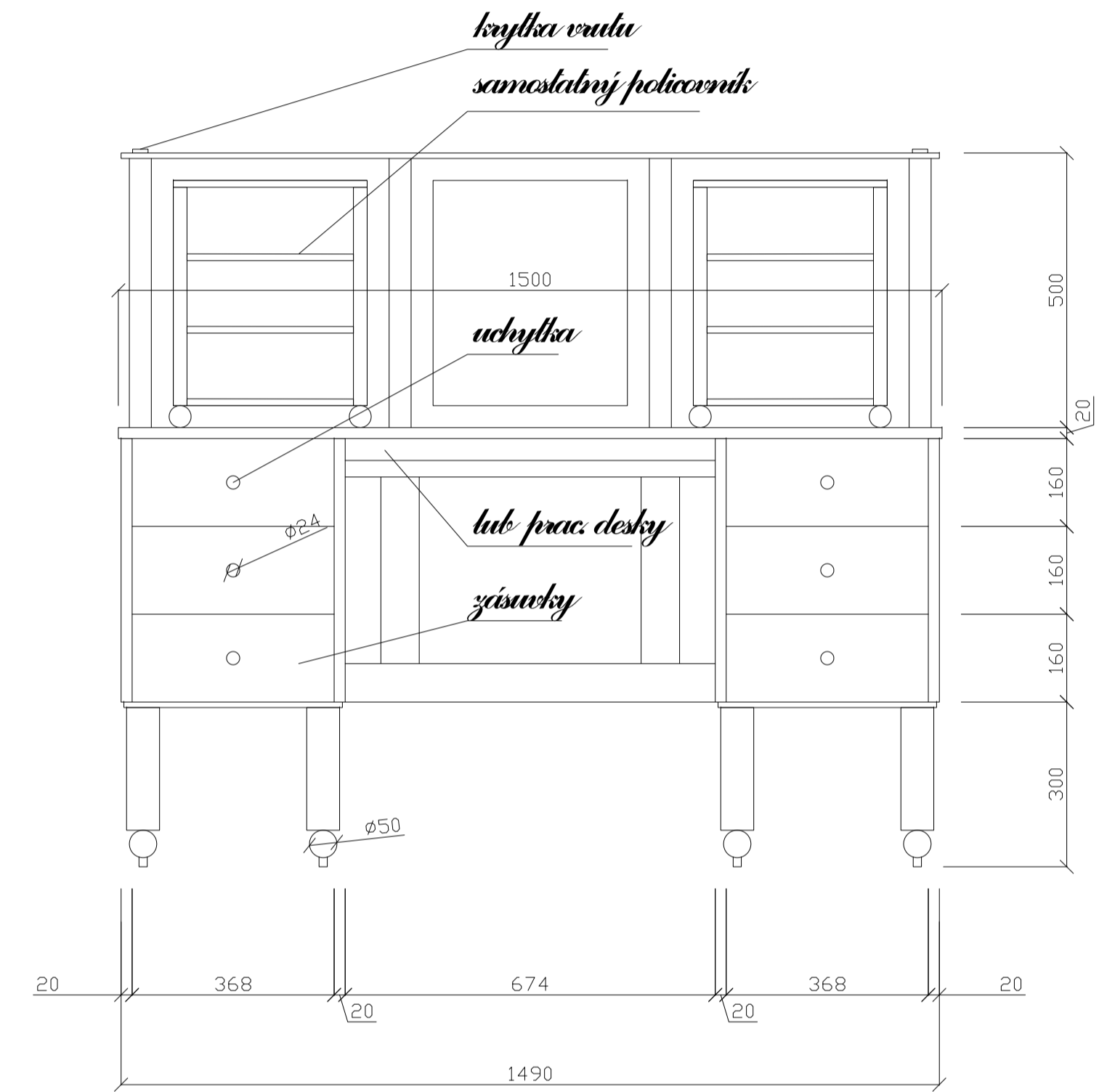
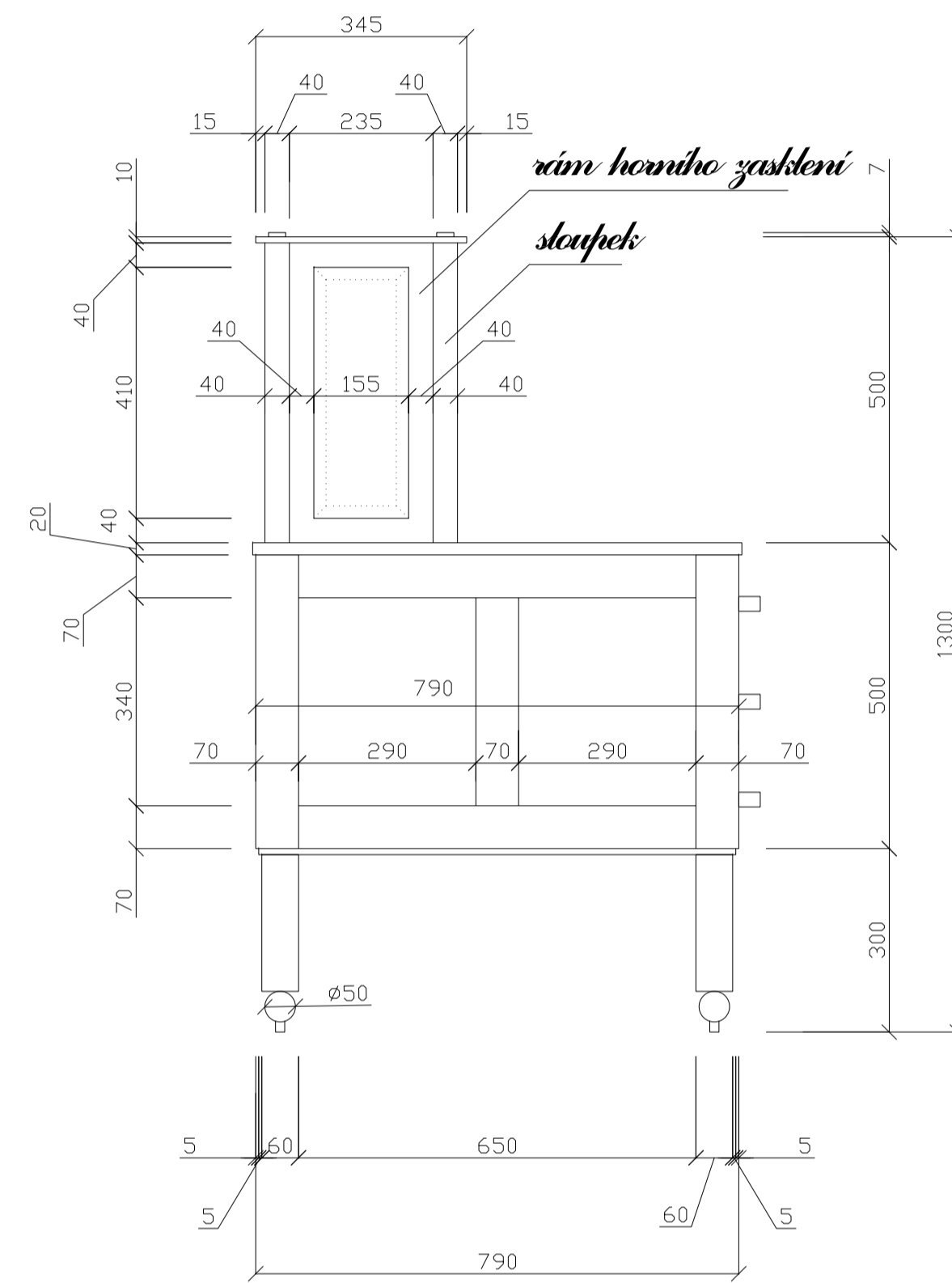
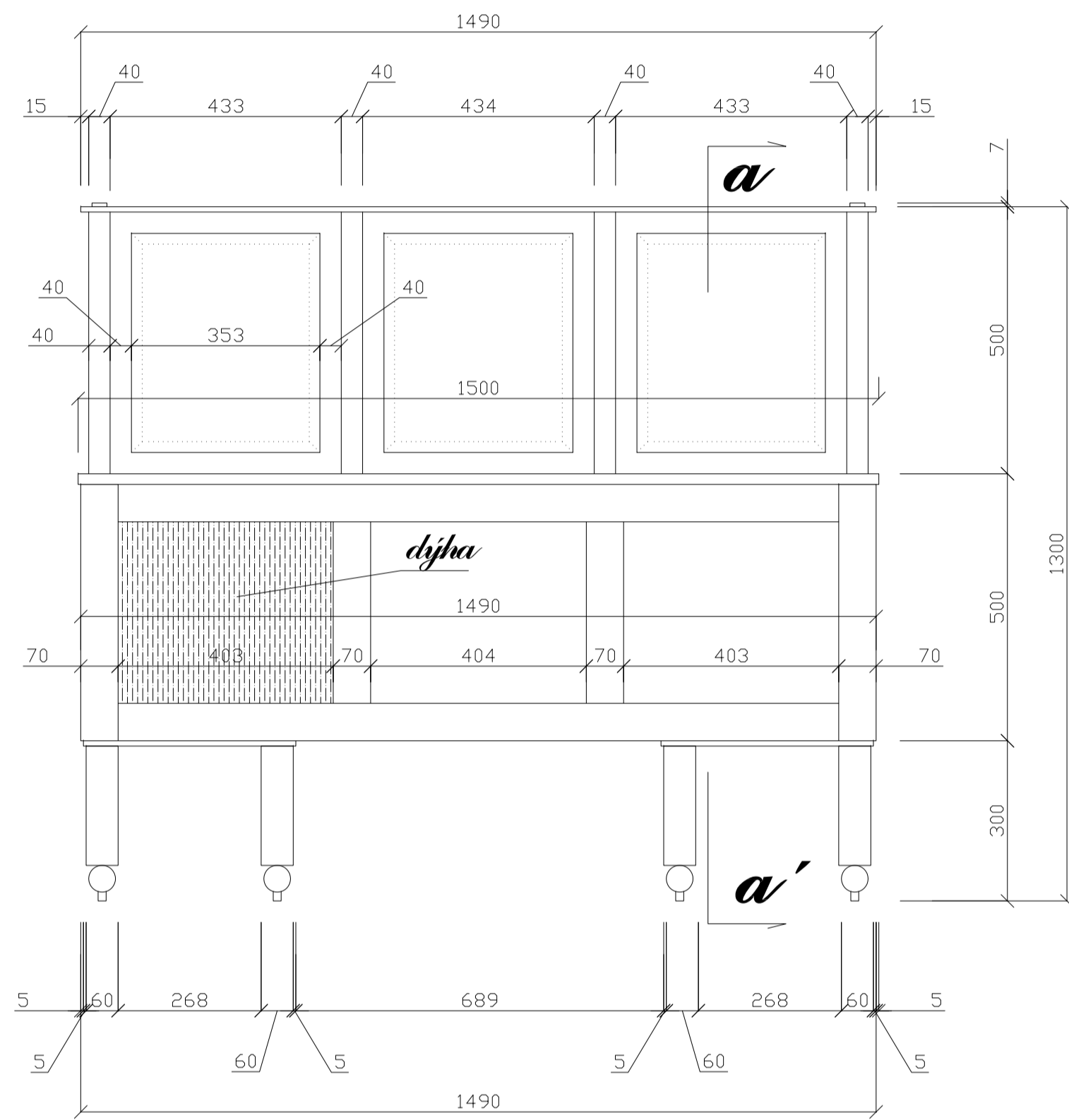
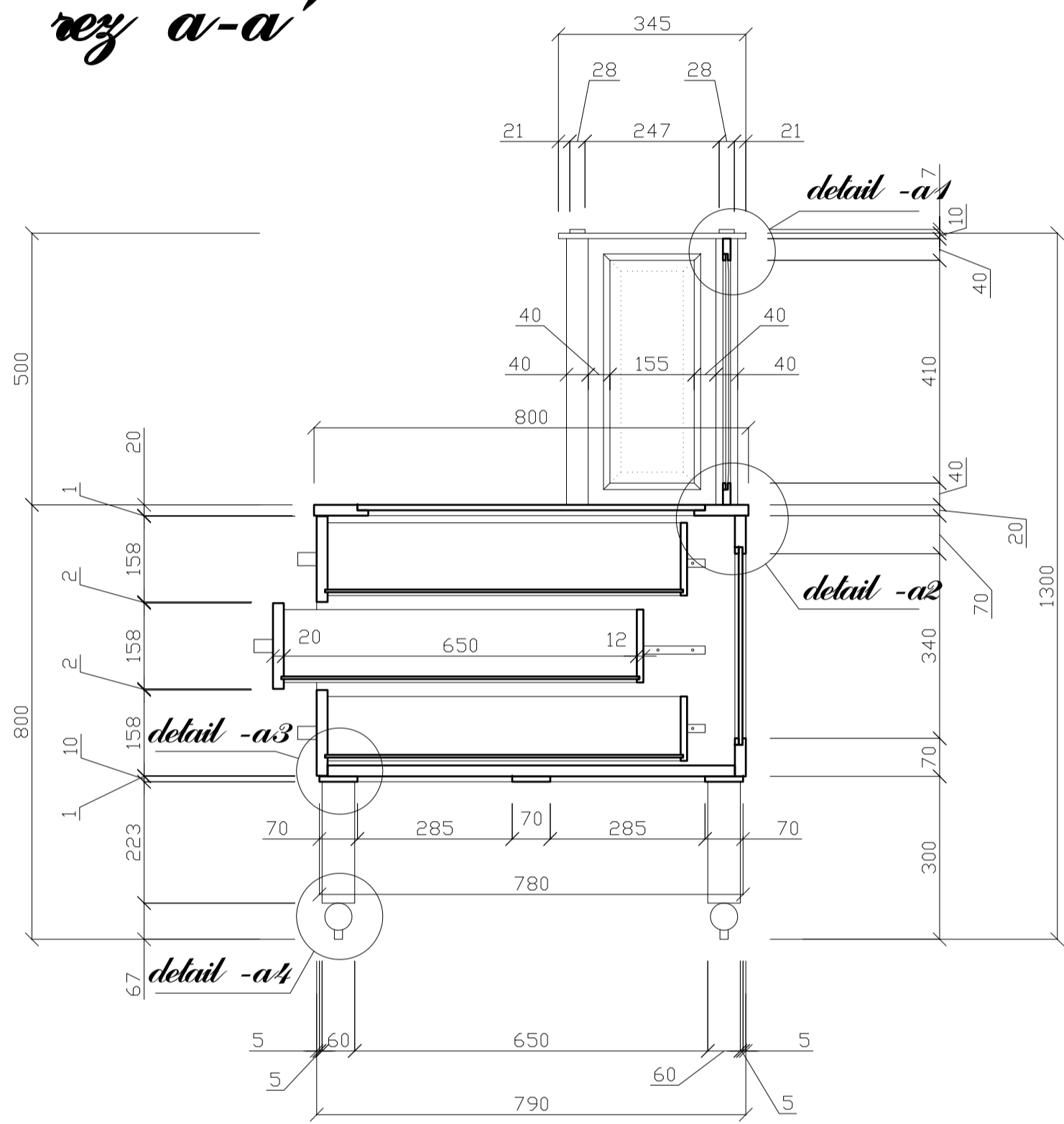
POČET:
 - 1 ks

! všechny hrany pouze jemné zakulacení - max. r - 2mm, pokud není určeno jinak !

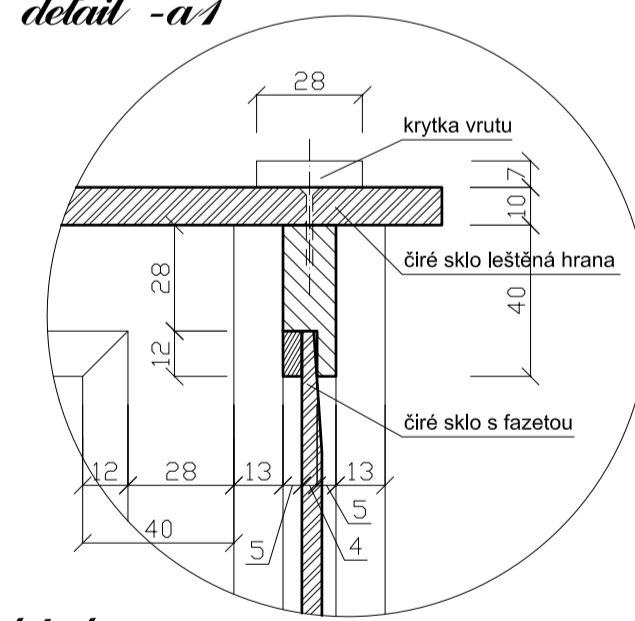
VŠECHNY NEJASNOSTI NEBO ZMĚNY KONZULTUJTE NEJPRVE S PROJEKTANTEM

| | | |
|---|------------|---------------|
| akad.arch. David Vávra, arch.dv@vavy.cz | ARCHITEKT | PARÉ |
| Robert Daněk, 724 848 667, arch.dv@vavy.cz | PROJEKTANT | 6. 7. 2018 |
| interiér obchodního domu Wenke Městské muzeum v Jaroměřích | PROJEKT | 1:10, 1:2 |
| PRODEJNÍ PULT "K" - řezy C-C', D-D' | VÝKRES | 08 |
| | | ČÍSLO VÝKRESU |

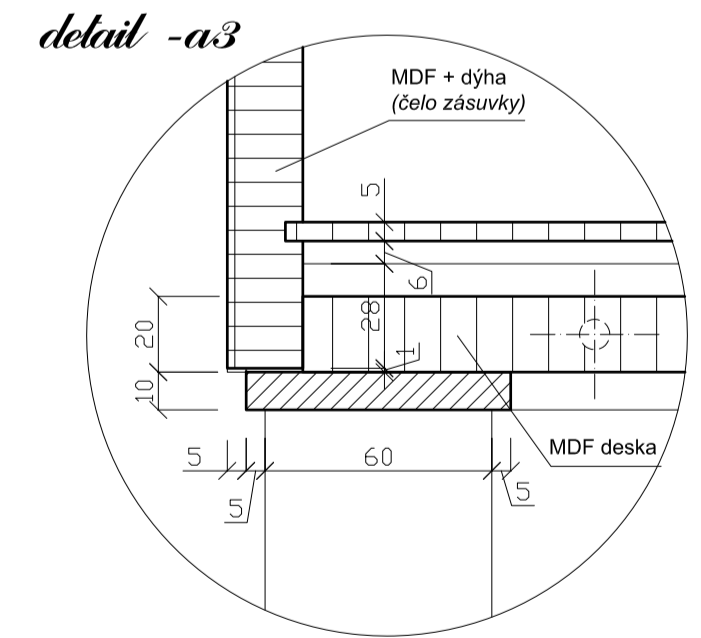
řez a-a'



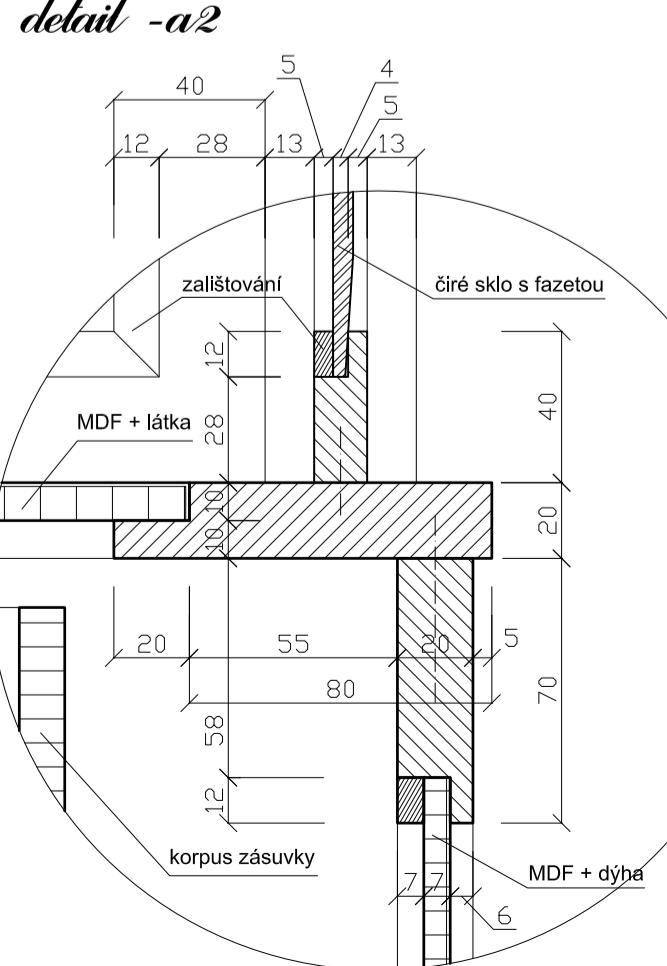
detail -a1



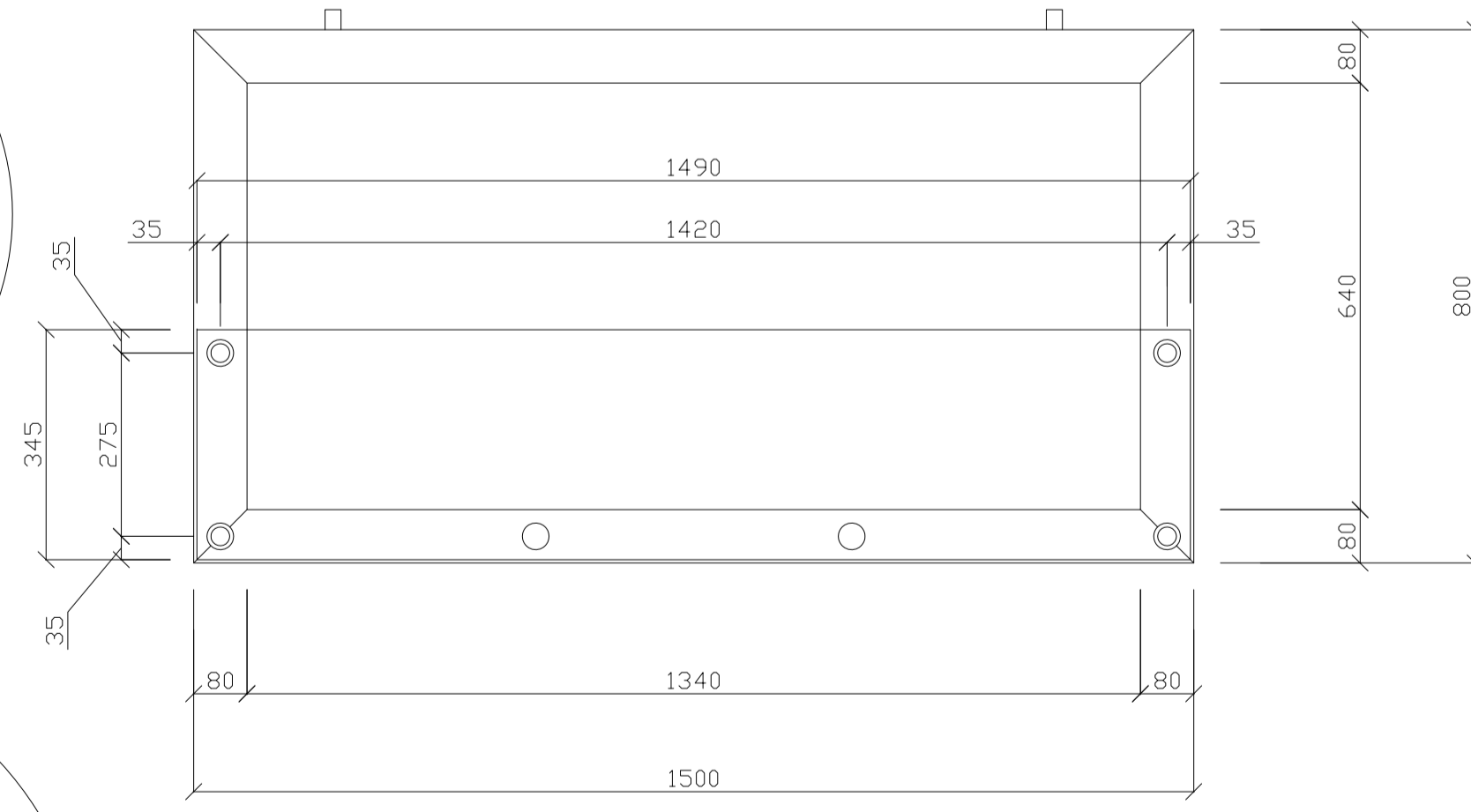
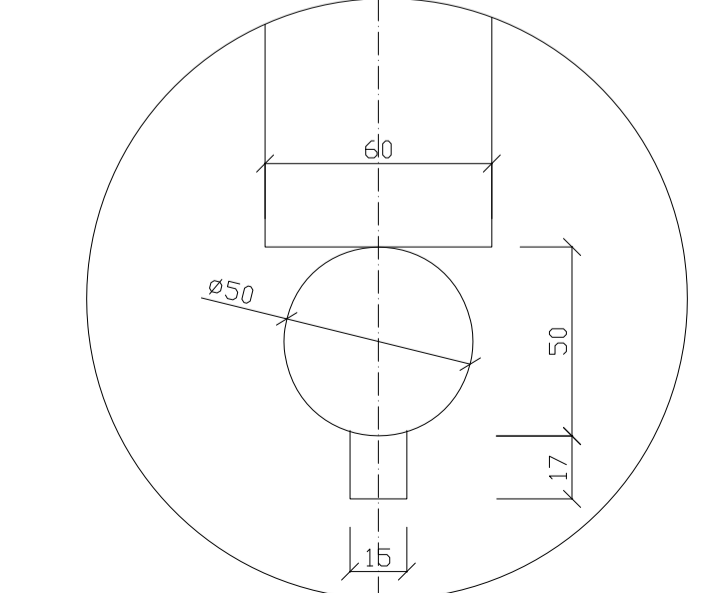
detail -a3



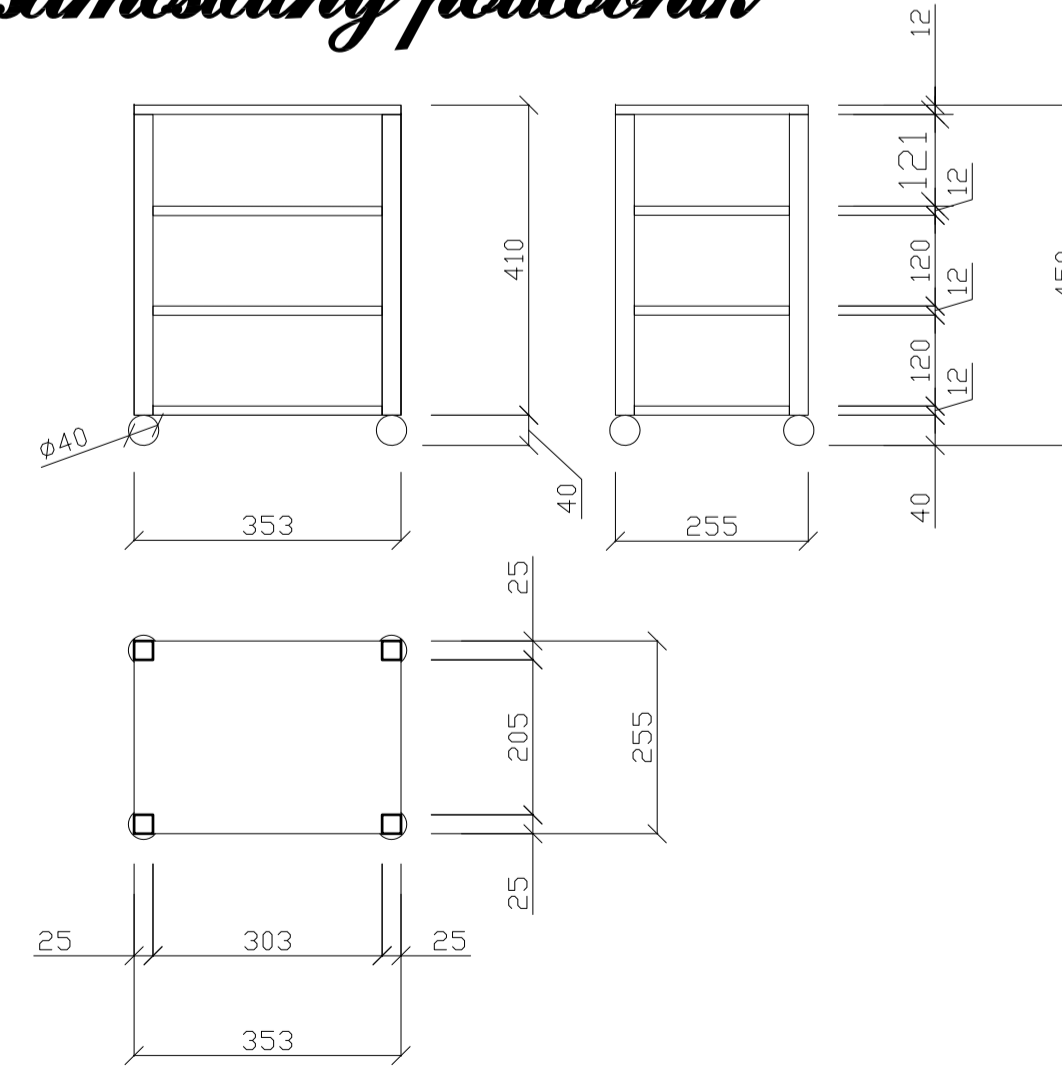
detail -a2



detail -a4



samostatný policovník



MATERIÁL:
 čela zásuvek - MDF deska 20mm + dýha
 dno - MDF deska 20mm
 výplň rámu pultu - MDF deska 10mm + čalounění
 výplň boků - MDF deska 12mm + dýha
 dno zásuvek - MDF deska 5mm
 korpus zásuvek, police (polícovník) - MDF deska 12mm
 rám boků, horního pultu, rám horního zasklení, sloupky, nohy, zalisťování - masiv DB
 zasklení (do rámu) - čiré sklo 5mm s fazetou
 horní police - čiré sklo tvrzené, broušené a leštěné hrany
 úchytka (válec 24x35mm), nohy (koule), stojky policovníku, krytka vrtu - masiv BK
 zásuvkové pojezdy - lišty, masiv BK

SPOJE:
 rám horní desky - na čep (na pokos)
 výplň horní desky - vlepí do falce rámu
 rámy boků - na čep
 výplň spodního korpusu - zalisťovat (zevnitř do falce)
 horní deska ke korpusu - na kolíčky
 zasklení (do rámu) - zalisťovat (zevnitř do falce)
 horní police - přišroubovat vrtu do stojky (válců)
 úchytka - na kolík
 zásuvkové pojezdy - vrtu do boku korpusu

POVRCHOVÁ ÚPRAVA:
 korpus, rám pultu, sloupky, výplně, nohy, zásuvky, policovník - samovytrvací olej s voskovou úpravou
 rám horního zasklení, úchytka, "koule" u nohou stolu a vložného policovníku - černý lak (vysoký lesk)
 čalounění výplně pultu - tmavě zelená filcová látka

POČET:
 stůl - 1 ks
 samostatný policovník - 2 ks

! všechny hrany pouze jemné zakulacení - max, r - 2mm, pokud není určeno jinak !
 VŠECHNY NEJASNOSTI NEBO ZMĚNY KONZULTUJTE NEJPRVE S PROJEKTANTEM

| | | |
|---|------------|------------|
| akad.arch. David Vávra, arch.dv@vkh.cz | ARCHITEKT | PARÉ |
| Robert Daněk, 724 848 667, arch@vkh.cz | PROJEKTANT | 6. 7. 2018 |
| interiér obchodního domu Wenke Městské muzeum v Jaroměři | PROJEKT | 1:10, 1:2 |
| PRACOVNÍ STŮL "S01" | VYKRES | 09 |



barová židle 73 firmy TON

| | | |
|---|------------|---------------|
| akad.arch. David Vávra, arch.dv@volny.cz | ARCHITEKT | PARÉ |
| Robert Daněk, 724 848 667, arch.dv@volny.cz | PROJEKTANT | 6. 7. 2018 |
| interiér obchodního domu Wenke Městské muzeum v Jaroměři | PROJEKT | MĚŘITKO |
| STOLIČKA - "T01" | VÝKRES | 10 |
| | | ČÍSLO VÝKRESU |