

Kupní smlouva

uzavřená dle ust. § 2079 a násl. občanského zákoníku č. 80/2012 Sb. v platném znění

Čl. I.

Smluvní strany

Obchodní firma: KLARO, spol. s r.o.
Se sídlem: Podolská 103/126, 147 00 Praha 4 – Podolí
Zastoupený: p. Jan Rothe – jednatel společnosti
IČ: 61460478
DIČ: CZ61460478
Bankovní spojení: Komerční banka Praha 9, č.ú.: 123203051/0100
společnost je zapsána ve veřejném rejstříku vedeném u Městského soudu v Praze, oddíl C, vložka 28288

dále jen prodávající

a

Obchodní firma: **Nemocnice Rudolfa a Stefanie Benešov, a.s.**, nemocnice Středočeského kraje
Se sídlem: Máchova 400, 256 01 Benešov
Zastoupena: MUDr. Roman Mrva, ředitel, předseda představenstva
IČ: 272 53 236
DIČ: CZ 272 53 236
Bankovní spojení: PPF banka a.s., č. účtu 2014310033/6000
společnost je zapsána ve veřejném rejstříku vedeném u Městského soudu v Praze, oddíl B, vložka 9996

dále jen kupující

(prodávající a kupující dále společně i jako „účastníci smlouvy“ nebo „smluvní strany“)

Čl. II.

Vlastnické vztahy

1) Předmětem této smlouvy je **výroba a dodávka zdravotnických vozíků v rámci akce „Protipožární vybavení nerezové prvky na zdravotnická oddělení“**, dle cenové nabídky: **N3180567/01 ze dne 18.10.2018**, která je nedílnou součástí kupní smlouvy (dále jen jako „předmět koupě“).

Čl. III.

Předmět smlouvy

1) Prodávající touto smlouvou prodává a kupující touto smlouvou kupuje výše uvedený předmět koupě a tento přijímá do svého vlastnictví za níže sjednanou kupní cenu.

2) Kupující se touto smlouvou zavazuje předmět koupě od prodávajícího převzít a zaplatit kupní cenu podle této smlouvy.

Čl. IV. Kupní cena

1) Účastníci této smlouvy sjednávají za předmět koupě kupní cenu ve výši **1 406 812,- Kč** (slovy: jedenmiliónčtyřistašesttisícosmsetdvánáctkorunčeských) plus 21% DPH, tj. celkem **1 702 242,52,-Kč** (slovy: jedenmiliónsedmsetdvatisícdevětšestčtyřicetdvakorunčeskýchpadesátdvahaléře).

2) Kupující se zavazuje kupní cenu zaplatit prodávajícímu bezhotovostním převodem. Úhrada kupní ceny bude provedena na základě řádného daňového dokladu (faktury), který splňuje veškeré zákonné požadavky. Daňový doklad bude prodávajícím vystaven po řádném předání zboží kupujícímu a podpisu předávacího protokolu (dodacího listu) jeho oprávněným zástupcem. K daňovému dokladu (faktuře) musí být přiložena kopie kupujícím potvrzeného předávacího protokolu (dodacího listu). Splatnost daňového dokladu (faktury) bude 14 (čtrnáct) dní ode dne převzetí zboží kupujícím.

3) V případě, že kupující je v prodlení se zaplacením kupní ceny této smlouvy, prodávající má nárok na úrok ve výši 0,05% z kupní ceny za každý i započatý den prodlení.

Čl. V.

Vlastnické právo

1) Účastníci smlouvy se dohodli, že kupující se stane vlastníkem předmětu koupě v okamžiku úplného zaplacení kupní ceny dle čl. IV. odst. 1 této smlouvy.

2) K přechodu nebezpečí škody na předmětu koupě dojde okamžikem jeho převzetí ze strany kupujícího.

3) Místem dodání je: Nemocnice Rudolfa a Stefanie Benešov, a.s., nemocnice Středočeského kraje, Máchova 400, 256 01 Benešov.

Čl. VI.

Odpovědnost za vady, záruka

1) V případě, že budou kupujícím po převzetí předmětu koupě na tomto zjištěny vady, má kupující právo uplatnit vůči prodávajícímu nároky v souladu s ust. §2099 až 2117 zákona č. 89/2012 Sb., občanský zákoník, v platném znění.

2) Záruční doba činí 24 (dvacetčtyři) měsíců a řídí se zákonem 89/2012 Sb., občanský zákoník, v platném znění.

Čl. VII.

Závěrečná ustanovení

1) Obě smluvní strany shodně prohlašují, že si tuto smlouvu před jejím podpisem přečetly, že byla uzavřena po vzájemném projednání podle jejich pravé a svobodné vůle, určitě, vážně a srozumitelně, nikoliv v tísní a za nápadně nevýhodných podmínek.

2) Změny a doplňky této smlouvy lze činit pouze písemně, číslovanými dodatky, podepsanými oběma smluvními stranami.

3) Prodávající souhlasí se zveřejněním Smlouvy v registru smluv ve smyslu zákona č. 340/2015 Sb. o zvláštních podmínkách účinnosti některých smluv, uveřejňování těchto smluv a o registru smluv

4) Smlouva nabývá platnosti podpisem oběma smluvními stranami a účinnosti dnem uveřejnění v registru smluv. Kupující se zavazuje smlouvu v registru smluv uveřejnit neprodleně po doručení podepsané kupní smlouvy na adresu kupujícího uvedenou v záhlaví této smlouvy.

5) Smlouva je sepsána ve dvou vyhotoveních, z nichž po jednom obdrží každá smluvní strana.

6) Nedílnou součástí kupní smlouvy je Příloha č. 1 – cenová nabídka.

V Praze dne 22.10.2018

V Praze dne

2018

Prodávající
Jan Rothe, jednatel
KLARO spol. s r.o.

Kupující
MUDr. Roman Mrva, ředitel, předseda
představenstva
Nemocnice Rudolfa a Stefanie
Benešov, a.s., nemocnice Středočeského
kraje

Příloha č. 1 – cenová nabídka č. N3180567/01



S tradiční kvalitou

KLARO, spol. s r.o.

Český výrobce vozíků

Vozíky: zdravotnické, hotelové, úklidové, třídění odpadu a prádla, atypická výroba
Již 20 let na trhu!

Podolská 103/126
 147 00 Praha 4
 telefon : 314005411
 fax : 321785819

IČO : 61460478
 DIČ : CZ61460478
 Obch.rejstřík:MS v Praze, oddíl C, vložka 28288

Nemocnice Rudolfa a Stefanie
Benešov
Michael Dalibába
michaeldalibaba@hospital-bn.cz
727 976 233

dne 18.10.2018

Cenová nabídka č.N3180567/01

Měna: Kč

Označení	Jednotková cena bez DPH	Množství	Mj	DPH	Celková cena bez DPH	Cena vč. DPH
----------	----------------------------	----------	----	-----	-------------------------	-----------------

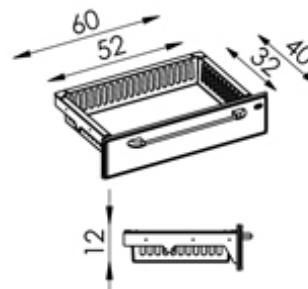
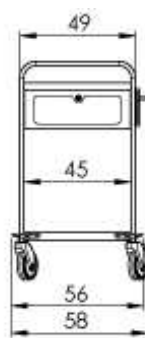
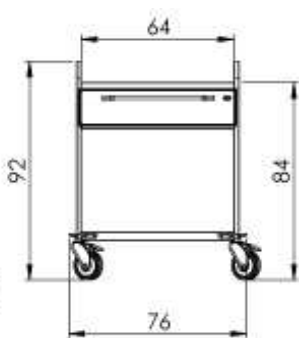
DĚTSKÉ ODDĚLENÍ

NEREZ PLATO 2722

žlutá zásuvka

- rozměry: 76 x 58 x 92 cm, prostor mezi zásuvkou a spodním platem: 44 cm, výška drátěného koše: 22 cm
- celonerezové provedení konstrukce vozíku včetně plat z nerez oceli AISI304
- 2x samonosné plato s prolisem, rovnoměrná nosnost jednoho platu: max. 50 kg
- antirezonanční výztuha
- 1x vyjímatelný drátěný nerezový koš, nosnost nerezového koše: max. 15 kg
- 1x zásuvka velikost M (výška 12 cm) s MS plastovým vyjímatelným košem s dotahem
- nosnost jedné zásuvky s plastovým košem: 20 kg - snadné dělení vnitřního prostoru zásuvky za pomoci jednotlivých příček
- zásuvka je kryta kompaktním čelem z tvrzeného plastu (ABS) se zaoblenými rohy a hranami
- možnost volby barvy plastového čela zásuvky (viz RAL vzorník v galerii)
- dokonalá prachotěsnost zásuvek - čela zásuvek jsou uvnitř po celém obvodu vybavena pryžovým profilem
- centrální zamykání zásuvek
- madla zásuvek a vozíku jsou z nerezové oceli AISI304; madla zásuvek jsou vsazené do plastových úchytek (ABS)
- 4x otočné kolo d= 12,5 cm, 2x brzda; 4x plastový rohový nárazník
- celková nosnost vozíku: 135 kg

NEREZ2722*	15 027,00	1,00 ks	21,00%		15 027,00	18 182,67
------------	-----------	---------	--------	--	-----------	-----------



NEREZ PLATO 2005 na čajové nádoby

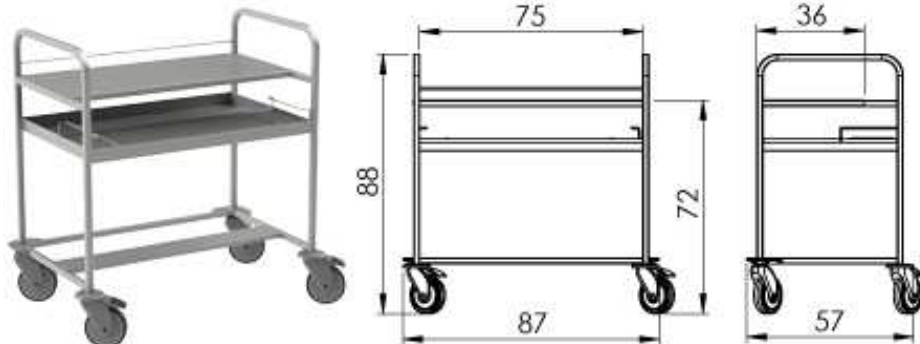
- rozměry: 87 x 57 x 88 cm
- celonerezové provedení konstrukce vozíku včetně plat z nerez oceli AISI304 - čajový vozík na várnice
- madla z nerezové oceli AISI304
- 1x vrchní plato; rovnoměrné zatížení vrchního plata: 70 kg
- 1x vyjímatelná odkapávací vanička s mřížkou; rovnoměrné zatížení vaničky: 15 kg
- 1x spodní plato; rovnoměrné zatížení spodního plata: 30 kg
- 4x kvalitní otočná plastová kola d= 12,5 cm z toho dvě brzděná; 2x kruhový plastový nárazník, 2x rohový plastový nárazník
- celková nosnost vozíku: 80 kg

NEREZ2005* 13 796,00

1,00 ks 21,00%

13 796,00

16 693,16

**VARIANTA A****Nerez montovaný regál do skladu 1200 x 400 x 1800 mm****Atyp dle CN 184/18 - Varianta A**

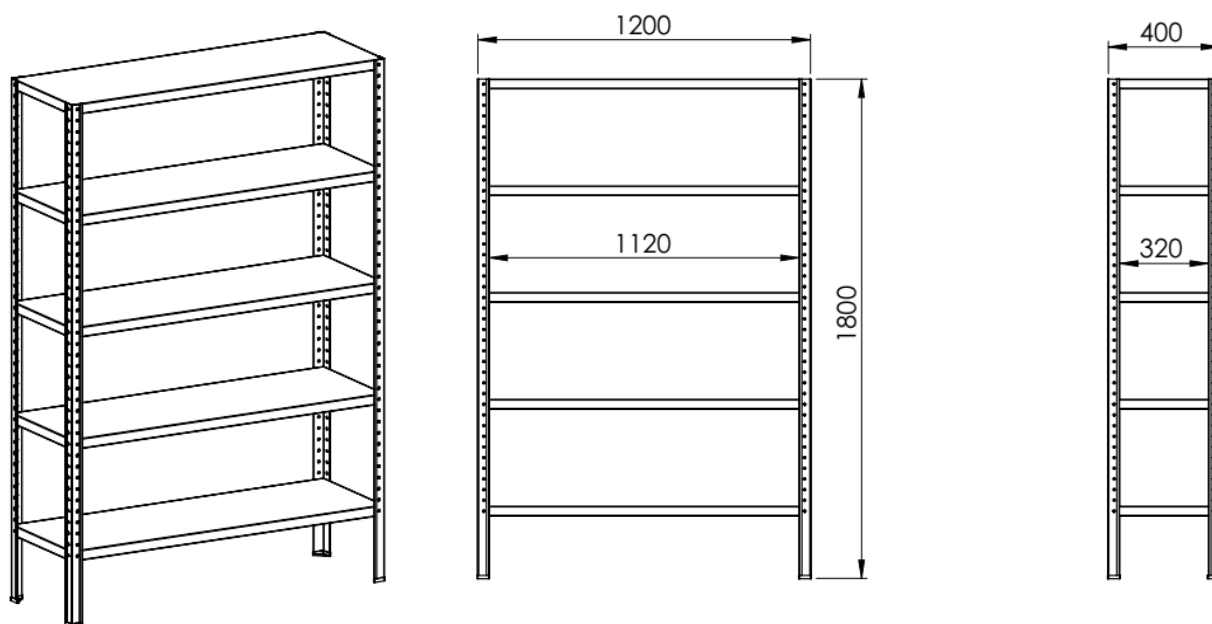
- Součástí cenové nabídky je výkres „CN 184/18 Varianta A“
- Materiál – nerez AISI304
- Nosnost police – max. 50 kg rovnoměrně rozložených po celé ploše police
- Regál je nutné důkladně ukotvit ke zdi, kotvicí materiál je součástí dodávky

10 500,00

2,00 ks 21,00%

21 000,00

25 410,00

**Montáž 2 ks regálů - atyp dle CN 184/18 - var. A**

OPRAVA01

1 000,00

1,00 ks 21,00%

1 000,00

1 210,00

VARIANTA B

Nerez montovaný regál do skladu 1000 x 400 x 1800 mm

Atyp dle CN 184/18 - varianta B

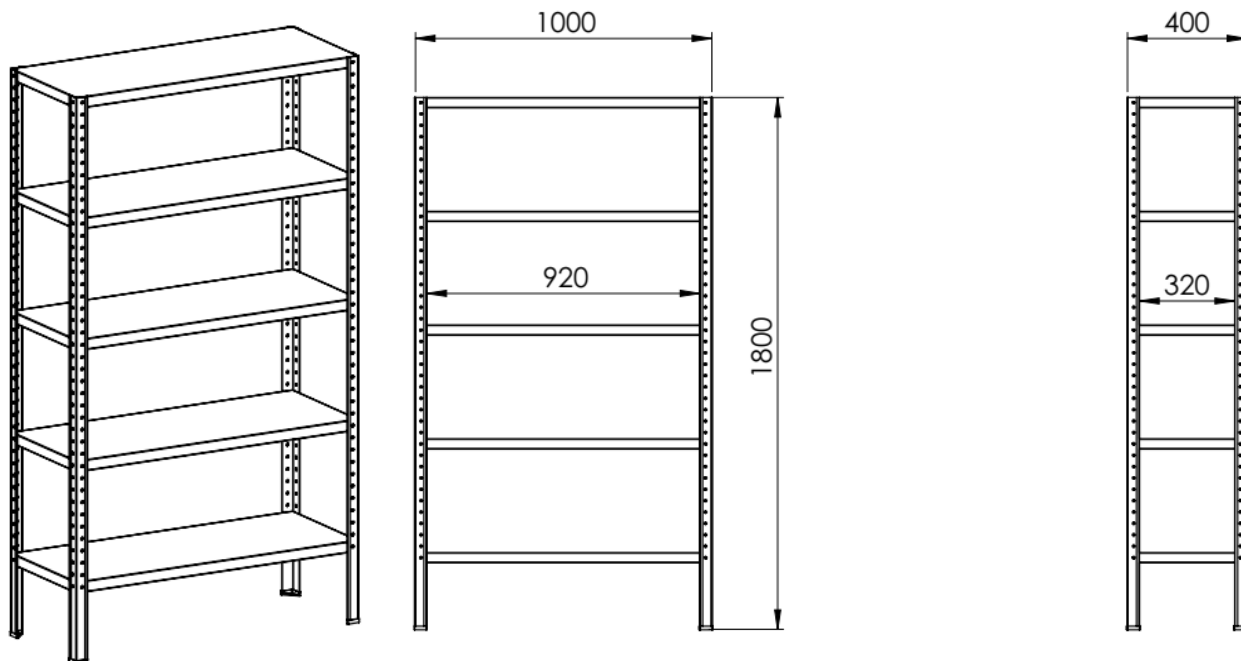
- Součástí cenové nabídky je výkres „CN 184/18 Varianta B“
- Materiál – nerez AISI304
- Nosnost police – max. 50 kg rovnoměrně rozložených po celé ploše police
- Regál je nutné důkladně ukotvit ke zdi, kotvící materiál je součástí dodávky

9 500,00

2,00 ks 21,00%

19 000,00

22 990,00

**Montáž 2 ks regálů - atyp dle CN 184/18 - var. B****OPRAVA01**

1 000,00

1,00 ks 21,00%

1 000,00

1 210,00

Zdravotnický vozík PROFI ZV1392N**Atyp dle CN 184/18 – varianta C**

- rozměry: 75 cm x h55 cm x v105 cm - vysoká verze
- konstrukce vozíku z nerezové oceli AISI304 s antivibrační výtuhou
- pracovní deska standardně z nerezové oceli AISI304 s prolisem 1,2 cm se čtyřmi zaoblenými ochrannými prvky z plastu (ABS), umístěnými v rozích plata
- pro ošetření nerezové oceli AISI304 nepoužívejte žádné čisticí prostředky, obsahující agresivní chemii (například chlór)!
- nosnost pracovní desky max. 20 kg
- tlačné madlo z nerezové oceli AISI304, vsazená do plastových úchytek
- 3x pevná police
- nosnost police max. 30 kg
- dvoukřídlé uzamykatelné dveře vybavené pryžovým profilem po celém obvodu, zaručující prachotěsnost
- maximální otevření dveří u základního typu vozí je 240°, na straně tlačného madla 210° a s příslušenstvím na boku vozíku 180°
- 4x rohový nárazník z odolného (PE) plastu
- 4x kvalitní otočné plastové kolo proti namotávání nití a vlasů, d=12,5 cm, 2x brzda
- celková nosnost vozíku max. 150 kg

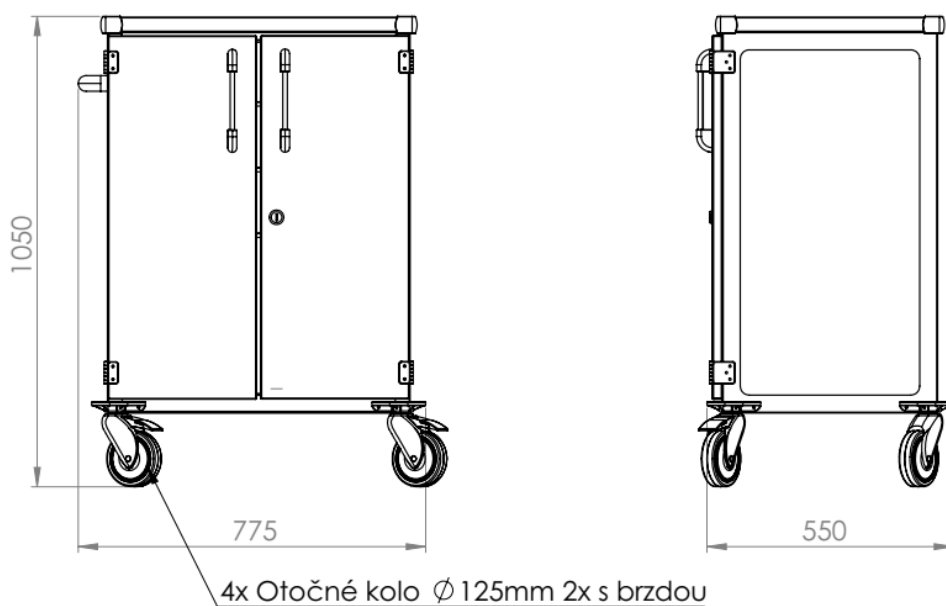
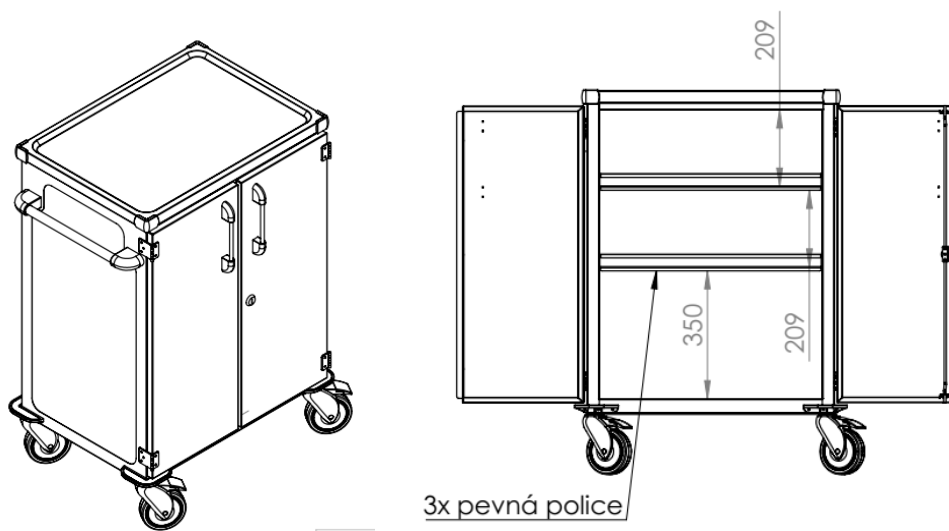
ZV1392N*

19 584,00

1,00 ks 21,00%

19 584,00

23 696,64



ORTOPEDIE

NEREZ PLATO 2700, 2x plato

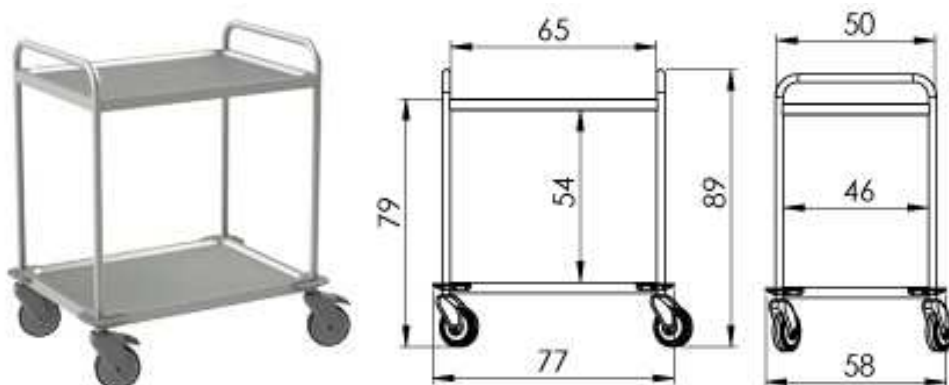
- rozměry: 77 x 58 x 89 cm
- celonerezové provedení konstrukce vozíku včetně plat z nerez oceli AISI304
- 2x samonosné plato s prolisem, rovnoměrné zatížení plata: max. 50 kg
- 4x otočné kolo d=12,5 cm, 2x brzda, 4x pryžový nárazník
- celková nosnost vozíku: 100 kg

NEREZ2700* 7 572,00

1,00 ks 21,00%

7 572,00

9 162,12



Nerez stojan na inf.lahve 1002,anti.prov

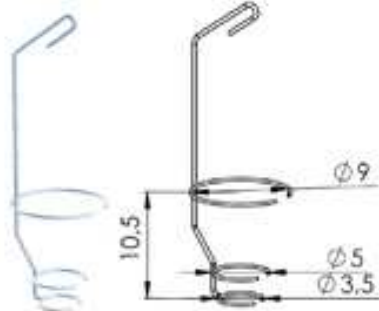
- výška: min. 120 - max. 210 cm
- celonerezové provedení konstrukce stojanu z nerez oceli AISI304
- 4x háček - nosnost 1 háčku: max. 4 kg
- plynule nastavitelná výška křížového držáku
- antistatické provedení stojanu
- 5x otočné kolo d= 5 cm z toho dvě brzděná; 5x plastový nárazník
- celková nosnost stojanu: 16 kg

NEREZ1002* **2 728,00** **2,00 ks** **21,00%** **5 456,00** **6 601,76**

**Nerez držák infuzní lahve**

- držák na infuzní lahve
- materiál: nerezová ocel AISI304

00081N **207,00** **4,00 ks** **21,00%** **828,00** **1 001,88**

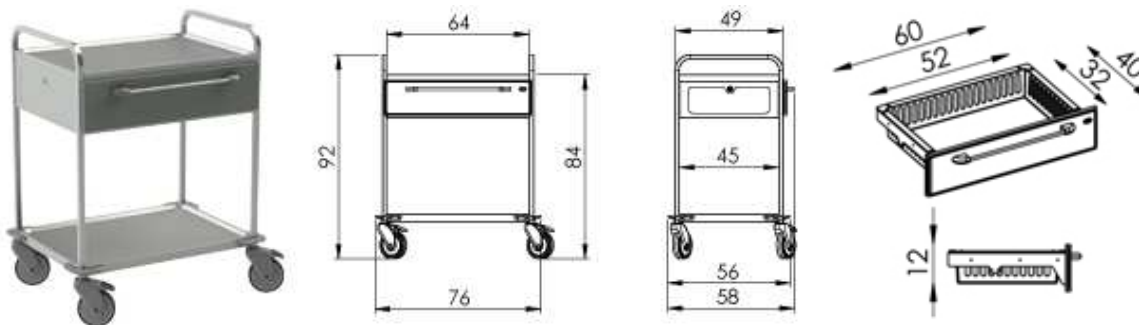


RHB

NEREZ PLATO 2720**bílá zásuvka**

- rozměry: 76 x 58 x 92 cm, prostor mezi zásuvkou a spodním platem: 44 cm
- celonerezové provedení konstrukce vozíku včetně plat z nerez oceli AISI304
- 2x samonosné plato s prolisem, rovnoměrná nosnost plata: max. 50 kg
- antirezonanční výztuha
- 1x zásuvka velikost M (výška 12 cm) s MS plastovým vyjímatelným košem s dotahem
- nosnost zásuvky s plastovým košem: max. 20 kg - snadné dělení vnitřního prostoru zásuvky za pomoci jednotlivých příček
- zásuvka je kryta kompaktním čelem z tvrzeného plastu (ABS) se zaoblenými rohy a hranami
- možnost volby barvy plastového čela zásuvky (viz RAL vzorník v galerii)
- dokonalá prachotěsnost zásuvek - čela zásuvek jsou uvnitř po celém obvodu vybavena pryžovým profilem
- centrální zamykání zásuvek
- madla zásuvky a vozíku jsou z nerezové oceli AISI304; madla zásuvky jsou vsazené do plastových úchytek (ABS)
- 4x otočné kolo d= 12,5 cm, 2x brzda; 4x rohový plastový nárazník
- celková nosnost vozíku: 120 kg

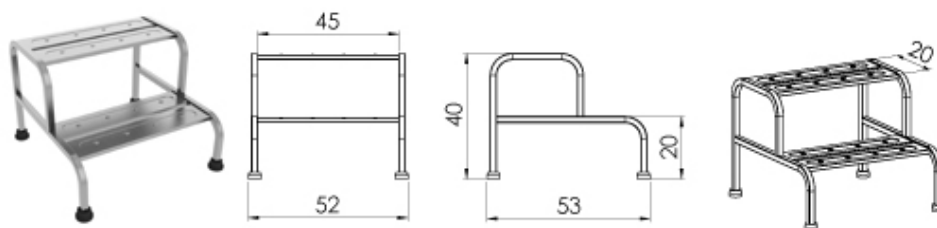
NEREZ2720* **12 871,00** **1,00 ks** **21,00%** **12 871,00** **15 573,91**

**Ner.schůdek dvoustupňový - nož.pryžová**

- rozměry: 52 x 53 x 40 cm
- konstrukce schůdků z nerezové oceli AISI304
- 2-stupňový schůdek na nožičkách
- stupně jsou opatřeny protiskluzovou úpravou
- maximální nosnost: 110 kg - lze atypicky upravit nosnost schůdků v případě zájmu

NEREZ1042* 2 824,00 1,00 ks 21,00% 2 824,00

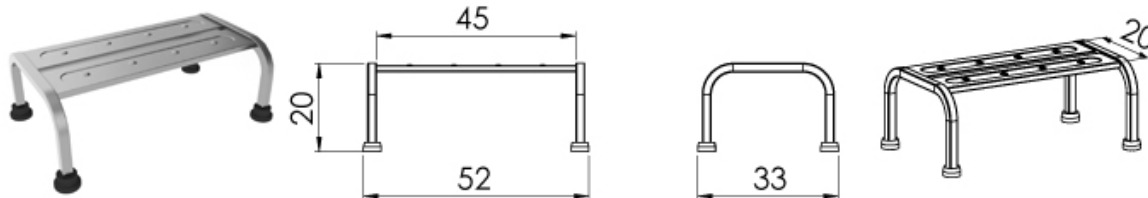
3 417,04

**Ner.schůdek jednostupňový - nož.pryžová**

- rozměry: 52 x 33 x 20 cm
- konstrukce schůdků z nerezové oceli AISI304
- 1-stupňový schůdek na nožičkách
- stupně jsou opatřeny protiskluzovou úpravou
- maximální nosnost: 110 kg - lze atypicky upravit nosnost schůdků v případě zájmu

NEREZ1041* 1 449,00 2,00 ks 21,00% 2 898,00

3 506,58



NEUROLOGIE

Nerezový odpadkový koš pedálový

- nerezový koš na tříděný odpad s víkem
- záruka: 24 měsíců

2 845,00 12,00 ks 21,00% 34 140,00

41 309,40

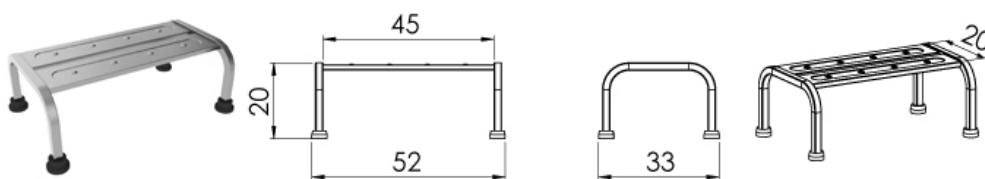


Nerezový odpadkový koš bezdotykový

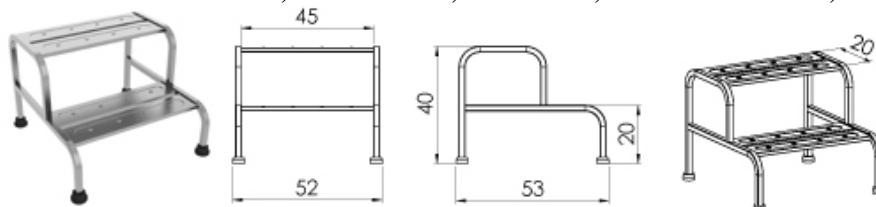
- senzorový bezdotykový koš usnadňuje nakládání s odpadem a snižuje výskyt bakterií
- po přiložení ruky nebo předmětu cca 25 cm nad infračervený senzor koše se víko automaticky otevře a po vhození odpadu se víko automaticky zavře
- koše se napájí 4 alkalickými bateriemi LR 20 - velké "buřty" (nejsou součástí dodávky)
- koše jsou vybaveny pojistným kruhem k zajištění odpadkového pytle, který je celý skrytý uvnitř koše
- záruka: **84 měsíců**

3 390,00**6,00 ks 21,00%****20 340,00****24 611,40****Ner.schůdek jednostupňový - nož.pryžová**

- rozměry: 52 x 33 x 20 cm
- konstrukce schůdků z nerezové oceli AISI304
- 1-stupňový schůdek na nožičkách
- stupně jsou opatřeny protiskluzovou úpravou
- maximální nosnost: 110 kg - lze atypicky upravit nosnost schůdků v případě zájmu

NEREZ1041***1 449,00****6,00 ks 21,00%****8 694,00****10 519,74****Ner.schůdek dvoustupňový - nož.pryžová**

- rozměry: 52 x 53 x 40 cm
- konstrukce schůdků z nerezové oceli AISI304
- 2-stupňový schůdek na nožičkách
- stupně jsou opatřeny protiskluzovou úpravou
- maximální nosnost: 110 kg - lze atypicky upravit nosnost schůdků v případě zájmu

NEREZ1042***2 824,00****1,00 ks 21,00%****2 824,00****3 417,04****Nerez stojan na inf.lahve 1002,anti.prov**

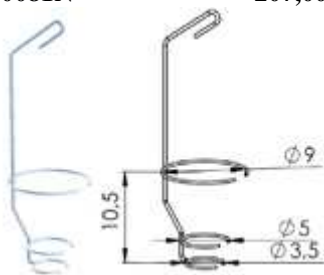
- výška: min. 120 - max. 210 cm
- celonerezové provedení konstrukce stojanu z nerez oceli AISI304
- 4x háček - nosnost 1 háčku: max. 4 kg
- plynule nastavitelná výška křížového držáku
- antistatické provedení stojanu
- 5x otočné kolo d= 5 cm z toho dvě brzděná; 5x plastový nárazník
- celková nosnost stojanu: 16 kg

NEREZ1002***2 728,00****6,00 ks 21,00%****16 368,00****19 805,28**

**Nerez držák infuzní lahve**

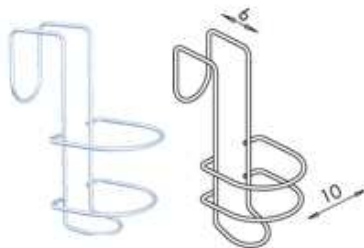
- držák na infuzní lahve
- materiál: nerezová ocel AISI304

00081N **207,00** **10,00 ks** **21,00%** **2 070,00** **2 504,70**

**Nerez držák močové lahve k lůžku**

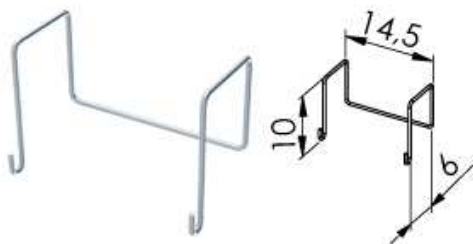
- držák na močové lahve
- materiál: nerezová ocel AISI304

00083NA **360,00** **10,00 ks** **21,00%** **3 600,00** **4 356,00**

**Nerez držák sáčku perm. katetru**

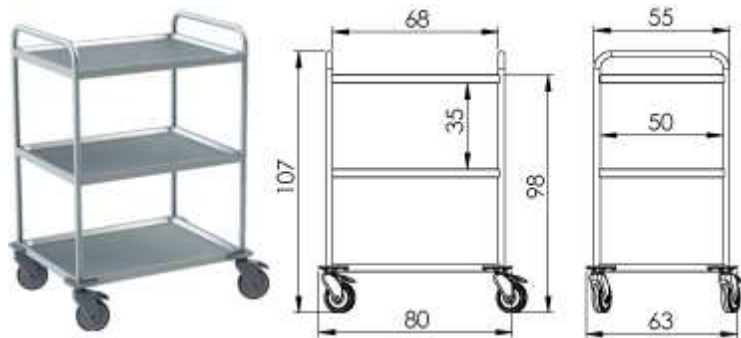
- držák sáčku permanentního katetru
- materiál: nerezová ocel AISI304

00083NS **78,00** **10,00 ks** **21,00%** **780,00** **943,80**

**NEREZ PLATO 2603-XL**

- rozměry: 80 x 63 x 107 cm
- celonerezové provedení konstrukce vozíku včetně plat z nerez oceli AISI304
- antirezonanční výztuha
- madla z nerezové oceli AISI304
- 3x samonosné plato s prolisem 1,2 cm; rovnoměrné zatížení plata: 50 kg
- 4x kvalitní plastové otočné kolo d= 12,5 cm, 2x brzda; 4x rohový plastový nárazník
- celková nosnost vozíku: 150 kg

NEREZ2603* 11 231,00 1,00 ks 21,00% 11 231,00



Vozík na čajové nádoby

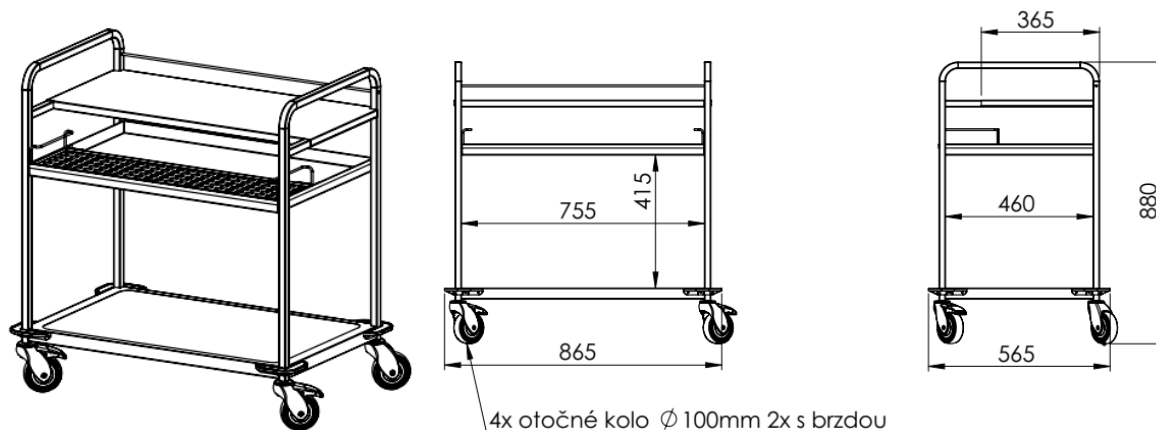
Atyp dle CN 129/18 – varianta B

• rozměry: 87 x 57 x 88 cm

- Součástí cenové nabídky je výkres „CN 129/18 Varianta B“
- Kostra vozíku – nerez AISI304
- 1x vrchní pevné plato pro čajové nádoby
- 1x vyjímatelná odkapová vanička s vyjímatelným roštem
- 1x spodní odkládací plato
- 4x otočné plastové kolo $\phi 100$ mm, z toho 2x s brzdou
- 4x plastový rohový nárazník

ATYPKN483 12 474,00 1,00 ks 21,00% 12 474,00

15 093,54



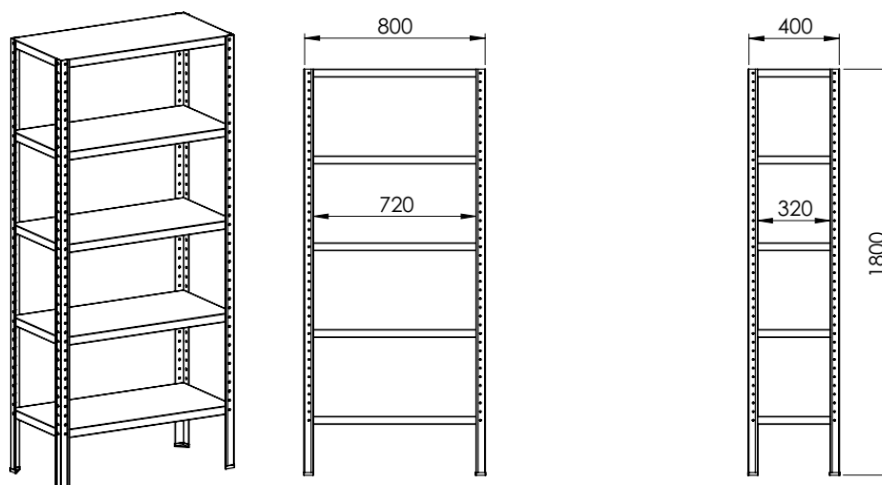
Nerez montovaný regál do skladu 800 x 400 x 1800 mm

Atyp dle CN 184/18 – varianta D

- Součástí cenové nabídky je výkres „CN 184/18 Varianta D“
- Materiál – nerez AISI304
- Nosnost police – max. 50 kg rovnoměrně rozložených po celé ploše police
- Regál je nutné důkladně ukotvit ke zdi, kotvicí materiál je součástí dodávky

8 500,00 7,00 ks 21,00% 59 500,00

71 995,00



Montáž 7 ks regálů - atyp dle CN 184/18 - var. D

OPRAVA01	2 000,00	1,00 ks	21,00%	2 000,00	2 420,00
----------	----------	---------	--------	----------	----------

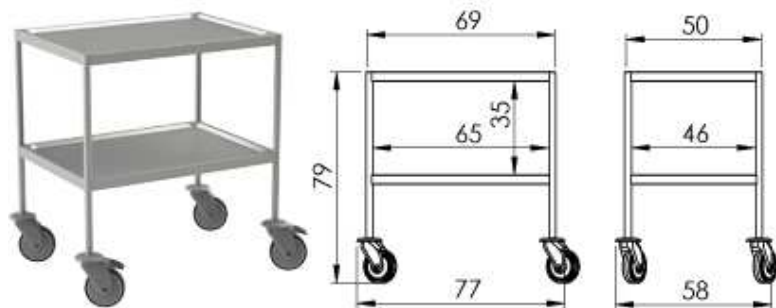
NEREZ PLATO 2705, 2x plato

bez madel, spodní plato zvýšené

- rozměry: 77 x 58 x 78 cm
- celonerezové provedení konstrukce vozíku včetně plat z nerez oceli AISI304
- 2x samonosné plato s prolisem, nosnost jednoho plata: max. 50 kg
- antirezonanční výztuha
- 4x otočná kola d= 12,5 cm, 2x brzda; 4x plastový nárazník

NEREZ2705* 7 206,00 3,00 ks 21,00% 21 618,00

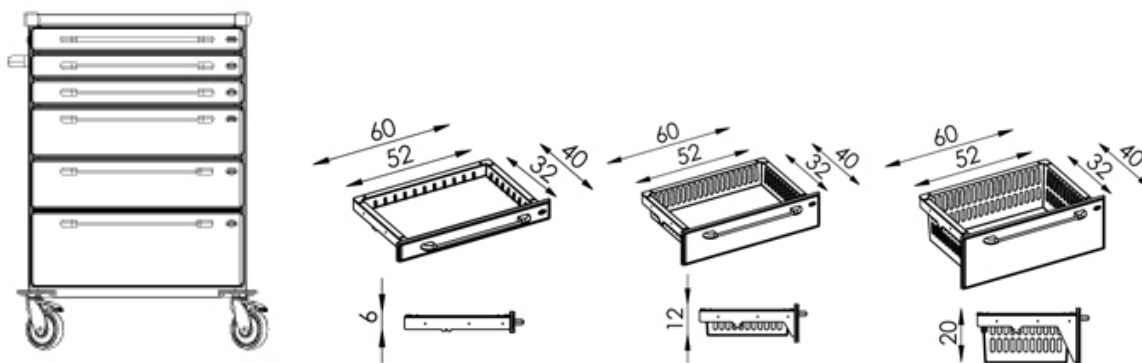
26 157,78

**Zdravotnický vozík PROFI ZV1355N****bílé zásuvky**

- rozměry: 575 cm x h55 cm x v105 cm - vysoká verze
- konstrukce vozíku z nerezové oceli AISI304 s antivibrační výztuhou
- pracovní deska standardně z nerezové oceli AISI304 s prolisem 1,2 cm se čtyřmi zaoblenými ochrannými prvky z plastu (ABS), umístěnými v rozích plata
- pro ošetření nerezové oceli AISI304 nepoužívejte žádné čisticí prostředky, obsahující agresivní chemii (například chlór)!
- nosnost pracovní desky max. 20 kg
- madla zásuvek, včetně tlačného, z nerezové oceli AISI304, vsazená do plastových úchytek
- 3x MS zásuvka S (výška 6,5 cm), 2x MS zásuvka M (výška 12 cm), 1x MS zásuvka L (výška 20 cm)
- zásuvka vybavena vyjímatelným plastovým MS košem
- nosnost plastového MS koše max. 20 kg
- MS koš je možné rozdělit pomocí vyjímatelných plastových příček
- zásuvka kryta kompaktním čelem z tvrzeného plastu (ABS) se zaoblenými rohy a hranami
- čelo zásuvky je možno v různém barevném provedení viz vzorník
- čelo zásuvky je vybaveno pryžovým profilem po celém obvodu, zaručující prachotěsnost
- zásuvka je osazena teleskopickým kuličkovým plnovýsuvem s dotahem a dotlumením
- centrální zamykání zásuvek
- 4x rohový nárazník z odolného (PE) plastu
- 4x kvalitní otočné plastové kolo proti namotávání nití a vlasů, d=12,5 cm, 2x brzda
- celková nosnost vozíku max. 150 kg

ZV1355N* 27 728,00 1,00 ks 21,00% 27 728,00

33 550,88

**9x výklopný box - komplet**

- 9x plastový výklopný box s aretací - komplet
- na drobný zdravotnický materiál

5770* 5 499,00 1,00 ks 21,00% 5 499,00

6 653,79

**Nerezová vyjímatelná odkl. police-kompl.**

- nerezová vyjímatelná odkládací police (AISI304) - komplet
- nosnost: 3 kg

5782* 975,00 1,00 ks 21,00% 975,00 1 179,75

**Nerez sklopný stolek - komplet**

rozměr stolku 49x35cm

pravá strana

- sklopný stolek s prolisem - komplet
- u nízké verze vozíku nelze stolek kombinovat s jiným příslušenstvím na stejném boku vozíku
- nerezová ocel AISI304
- prolis: 5 mm
- ochranné plastové rohy
- nosnost: 10 kg

5753ZN* 2 823,00 1,00 ks 21,00% 2 823,00 3 415,83

**Nádoba na inf. odpad nerez-komplet**

pravá strana

- nádoba z nerezové oceli AISI304 - komplet
- objem: 15l

5754* 1 848,00 1,00 ks 21,00% 1 848,00 2 236,08

**Nerezový držák rukavic-komplet 100 kusů**

levá strana

- výškově nastavitelný držák z nerez oceli AISI304 na rukavice - komplet
- na 100 kusů rukavic
- možnost umístění na levou a pravou stojnu nad pracovní deskou

5781* 815,00 1,00 ks 21,00% 815,00 986,15

**Nerezový držák rukavic-komplet 200kusů**

pravá strana

- výškově nastavitelný držák z nerez oceli AISI304 na rukavice - komplet
- na 200 kusů rukavic
- možnost umístění na levou a pravou stojnu nad pracovní deskou

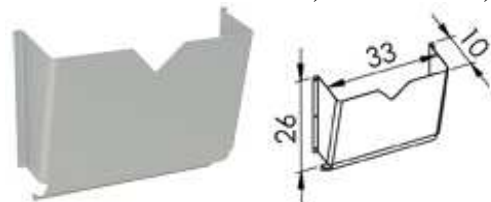
5781XL* 887,00 1,00 ks 21,00% 887,00 1 073,27

**Odkládací kapsa nerez - komplet****levá strana**

- nerezová odkládací kapsa na dokumenty - komplet

- nosnost: 5 kg

5755* 594,00 1,00 ks 21,00% 594,00 718,74

**Držák kontejneru na použité jehly-KOMPL.****levá strana pod tlačným madlem**

- držák kontejneru na použité jehly - komplet

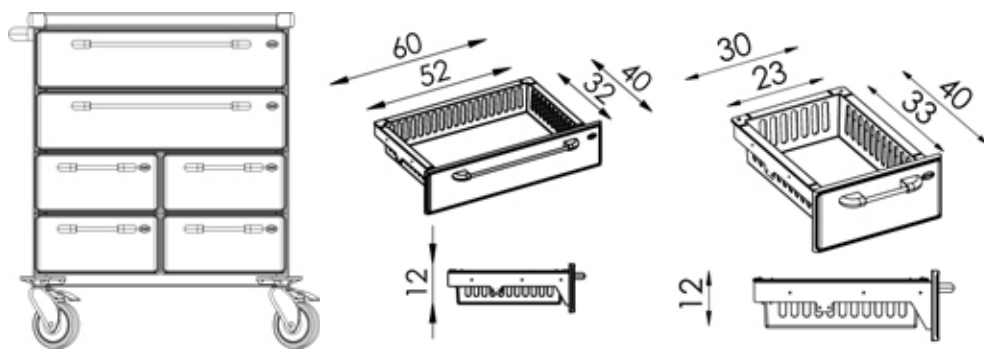
- pásek s možností změny průměru dle kontejneru

5757* 216,00 1,00 ks 21,00% 216,00 261,36

**CENA CELKEM****41 385,00****50 075,85****Zdravotnický vozík PROFI COMBI ZV2321N*****bílé zásuvky**

- rozměry: 875 cm x h55 cm x v89 cm - nízká verze
- konstrukce vozíku z nerezové oceli AISI304 s antivibrační výztuhou
- pracovní deska standardně z nerezové oceli AISI304 s prolisem 1,2 cm se čtyřmi zaoblenými ochrannými prvky z plastu (ABS), umístěnými v rozích plata
- pro ošetření nerezové oceli AISI304 nepoužívejte žádné čisticí prostředky, obsahující agresivní chemii (například chlór)!
- nosnost pracovní desky max. 20 kg
- madla zásuvek, včetně tlačného, z nerezové oceli AISI304, vsazená do plastových úchytek
- 2x MS zásuvka M (výška 12 cm), 4x 1/2 zásuvka M (výška 12 cm)
- zásuvka vybavena vyjímatelným plastovým MS košem - 2 velikosti: STANDARDNÍ velikost a MINI velikost (1/2)
- nosnost plastového MS koše STANDARD max. 20 kg
- nosnost plastového MS koše MINI max. 10 kg
- MS koš je možné rozdělit pomocí vyjímatelných plastových příček
- zásuvka kryta kompaktním čelem z tvrzeného plastu (ABS) se zaoblenými rohy a hranami
- čelo zásuvky je možno v různém barevném provedení viz vzorník
- čelo zásuvky je vybaveno pryžovým profilem po celém obvodu, zaručující prachotěsnost
- zásuvka je osazena teleskopickým kuličkovým plnovýsuvem s dotahem a dotlumením
- centrální zamykání zásuvek
- 4x rohový nárazník z odolného (PE) plastu
- 4x kvalitní otočné plastové kolo proti namotávání nití a vlasů, d=12,5 cm, 2x brzda
- celková nosnost vozíku max. 150 kg

ZV2321N* 26 178,00 1,00 ks 21,00% 26 178,00 31 675,38

**Nerez sklopný stolek - komplet**

rozměr stolku 49x35cm

pravá strana

- sklopný stolek s prolisem - komplet
- u nízké verze vozíku nelze stolek kombinovat s jiným příslušenstvím na stejném boku vozíku
- nerezová ocel AISI304
- prolis: 5 mm
- ochranné plastové rohy
- nosnost: 10 kg

5753ZN* 2 823,00 1,00 ks 21,00% 2 823,00 3 415,83

**Nádoba na inf. odpad nerez-komplet****pravá strana**

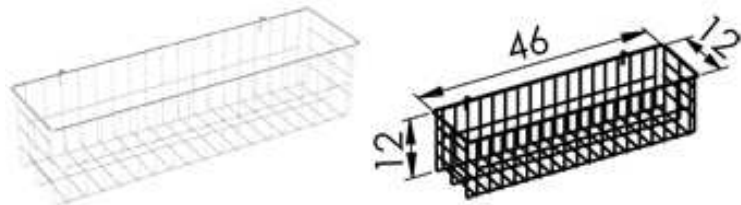
- nádoba z nerezové oceli AISI304 - komplet
- objem: 15l

5754* 1 848,00 1,00 ks 21,00% 1 848,00 2 236,08

**Vyj. drátěný koš nerez 46x12cm-komplet****levá strana**

- vyjímatelný drátěný koš z nerez oceli AISI304 - komplet
- nosnost: 3 kg

5764* 1 217,00 1,00 ks 21,00% 1 217,00 1 472,57

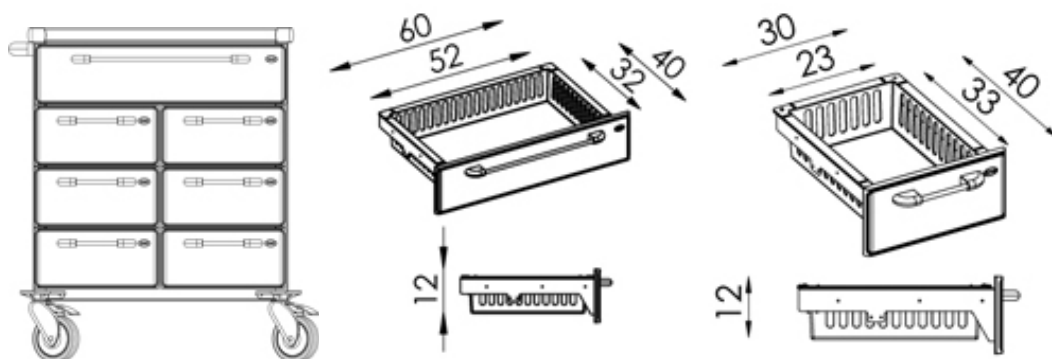
**CENA CELKEM****32 066,00****38 799,86****Zdravotnický vozík PROFÍ COMBI ZV2316N*****bílé zásuvky**

- rozměry: 575 cm x h55 cm x v89 cm - nízká verze
- konstrukce vozíku z nerezové oceli AISI304 s antivibrační výztuhou

- pracovní deska standardně z nerezové oceli AISI304 s prolisem 1,2 cm se čtyřmi zaoblenými ochrannými prvky z plastu (ABS), umístěnými v rozích plata
- pro ošetření nerezové oceli AISI304 nepoužívejte žádné čisticí prostředky, obsahující agresivní chemii (například chlór)!
- nosnost pracovní desky max. 20 kg
- madla zásuvek, včetně tlačného, z nerezové oceli AISI304, vsazená do plastových úchytek
- 1x MS zásuvka M (výška 12 cm), 6x 1/2 zásuvka M (výška 12 cm)
- zásuvka vybavena vyjímatelným plastovým MS košem - 2 velikosti: STANDARDNÍ velikost a MINI velikost (1/2)
- nosnost plastového MS koše STANDARD max. 20 kg
- nosnost plastového MS koše MINI max. 10 kg
- MS koš je možné rozdělit pomocí vyjímatelných plastových příček

- zásuvka kryta kompaktním čelem z tvrzeného plastu (ABS) se zaoblenými rohy a hranami
- čelo zásuvky je možno v různém barevném provedení viz vzorník
- čelo zásuvky je vybaveno pryžovým profilem po celém obvodu, zaručující prachotěsnost
- zásuvka je osazena teleskopickým kuličkovým plnovýsuvem s dotahem a dotlumením
- centrální zamykání zásuvek
- 4x rohový nárazník z odolného (PE) plastu
- 4x kvalitní otočné plastové kolo proti namotávání nití a vlasů, d=12,5 cm, 2x brzda
- celková nosnost vozíku max. 150 kg

ZV2316N* 27 532,00 5,00 ks 21,00% 137 660,00 166 568,60



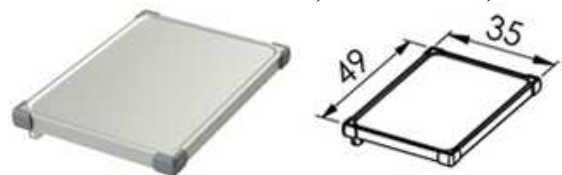
Nerez sklopný stolek - komplet

rozměr stolku 49x35cm

pravá strana

- sklopný stolek s prolisem - komplet
- u nízké verze vozíku nelze stolek kombinovat s jiným příslušenstvím na stejném boku vozíku
- nerezová ocel AISI304
- prolis: 5 mm
- ochranné plastové rohy
- nosnost: 10 kg

5753ZN* 2 823,00 5,00 ks 21,00% 14 115,00 17 079,15



CENA CELKEM

151 775,00

183 647,75

Zdravotnický vozík PROFİ COMBI ZV2316N*

POZOR - vozík bude BEZ TLAČNÉHO MADLA !!!

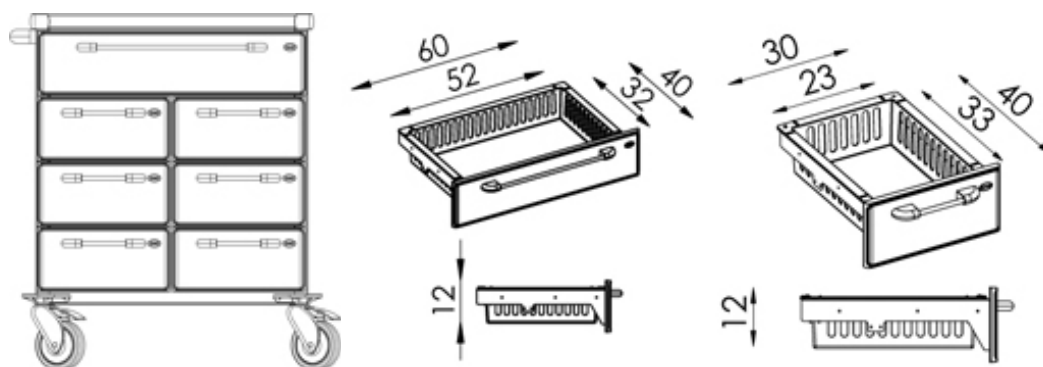
Bílé zásuvky

- rozměry: 75 cm x h55 cm x v89 cm - nízká verze
- konstrukce vozíku z nerezové oceli AISI304 s antivibrační výtuhou
- pracovní deska standardně z nerezové oceli AISI304 s prolisem 1,2 cm se čtyřmi zaoblenými ochrannými prvky z plastu (ABS), umístěnými v rozích plata

- pro ošetření nerezové oceli AISI304 nepoužívejte žádné čisticí prostředky, obsahující agresivní chemii (například chlór)!
- nosnost pracovní desky max. 20 kg
- madla zásuvek, včetně tlačného, z nerezové oceli AISI304, vsazená do plastových úchytek
- 1x MS zásuvka M (výška 12 cm), 6x 1/2 zásuvka M (výška 12 cm)
- zásuvka vybavena vyjímatelným plastovým MS košem - 2 velikosti: STANDARDNÍ velikost a MINI velikost (1/2)
- nosnost plastového MS koše STANDARD max. 20 kg
- nosnost plastového MS koše MINI max. 10 kg
- MS koš je možné rozdělit pomocí vyjímatelných plastových příček
- zásuvka kryta kompaktním čelem z tvrzeného plastu (ABS) se zaoblenými rohy a hranami
- čelo zásuvky je možno v různém barevném provedení viz vzorník

- čelo zásuvky je vybaveno pryžovým profilem po celém obvodu, zaručující prachotěsnost
- zásuvka je osazena teleskopickým kuličkovým plnovýsuvem s dotahem a dotlumením
- centrální zamykání zásuvek
- 4x rohový nárazník z odolného (PE) plastu
- 4x kvalitní otočné plastové kolo proti namotávání nití a vlasů, d=12,5 cm, 2x brzda
- celková nosnost vozíku max. 150 kg

ZV2316N* 27 532,00 1,00 ks 21,00% 27 532,00 33 313,72



Nerez sklopný stolek - komplet

rozměr stolku 49x35cm

1x levá strana, 1x pravá strana

- sklopný stolek s prolisem - komplet
- u nízké verze vozíku nelze stolek kombinovat s jiným příslušenstvím na stejném boku vozíku
- nerezová ocel AISI304
- prolis: 5 mm
- ochranné plastové rohy
- nosnost: 10 kg

5753ZN* 2 823,00 2,00 ks 21,00% 5 646,00 6 831,66



CENA CELKEM

33 178,00

40 145,38

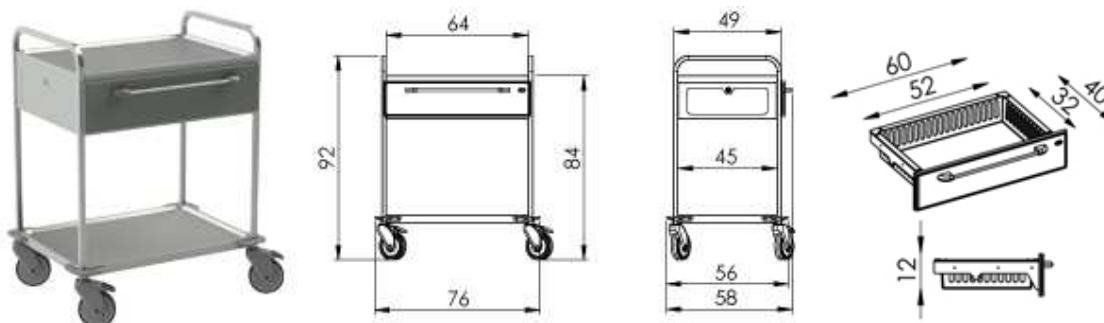
NEREZ PLATO 2720

bílá zásuvka

- rozměry: 76 x 58 x 92 cm, prostor mezi zásuvkou a spodním platem: 44 cm
- celonerezové provedení konstrukce vozíku včetně plat z nerez oceli AISI304
- 2x samonosné plato s prolisem, rovnoměrná nosnost plata: max. 50 kg
- antirezonanční výztuha
- 1x zásuvka velikost M (výška 12 cm) s MS plastovým vyjímatelným košem s dotahem
- nosnost zásuvky s plastovým košem: max. 20 kg - snadné dělení vnitřního prostoru zásuvky za pomoci jednotlivých příček
- zásuvka je kryta kompaktním čelem z tvrzeného plastu (ABS) se zaoblenými rohy a hranami
- možnost volby barvy plastového čela zásuvky (viz RAL vzorník v galerii)
- dokonalá prachotěsnost zásuvek - čela zásuvek jsou uvnitř po celém obvodu vybavena pryžovým profilem
- centrální zamykání zásuvek

- madla zásuvky a vozíku jsou z nerezové oceli AISI304; madla zásuvky jsou vsazené do plastových úchytek (ABS)
- 4x otočné kolo d= 12,5 cm, 2x brzda; 4x rohový plastový nárazník
- celková nosnost vozíku: 120 kg

NEREZ2720* **12 871,00** **2,00 ks** **21,00%** **25 742,00** **31 147,82**

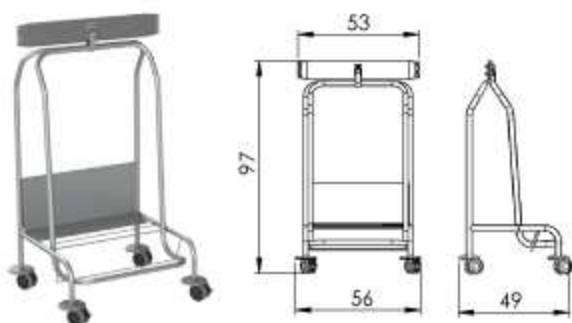


CHIRURGIE: ODD. A

Nerez vako nášlapné 4001 - 80l

- rozměry: 56 x 49 x 97 cm
- celonerezové provedení konstrukce vozíku z nerez oceli AISI304
- velice odolná, kvalitní, gumová planžeta (1 pár) - hermeticky uzavřená
- pro vaky o objemu 80l
- 4x kvalitní otočné kolo d= 6,5 cm z toho dvě brzděná; 4x kruhový plastový nárazník
- celková nosnost: 40 kg

NEREZ4001* **5 940,00** **1,00 ks** **21,00%** **5 940,00** **7 187,40**



Zdravotnický vozík PROFÍ ZV1367N

modrá zásuvka

- rozměry: š75 cm x h55 cm x v105 cm - vysoká verze
- konstrukce vozíku z nerezové oceli AISI304 s antivibrační výtuhou
- pracovní deska standardně z nerezové oceli AISI304 s prolisem 1,2 cm se čtyřmi zaoblenými ochrannými prvky z plastu (ABS), umístěnými v rozích plata
- pro ošetření nerezové oceli AISI304 nepoužívejte žádné čisticí prostředky, obsahující agresivní chemii (například chlór)!
- nosnost pracovní desky max. 20 kg
- madla zásuvek, včetně tlačného, z nerezové oceli AISI304, vsazená do plastových úchytek
- 1x uzamykatelná ABS roleta
- vnitřní prostor, vybaven bočnicemi, umožňuje vložení košů s celkovým počtem pozic: 9
- MS koš vel. S (výška 5 cm) - počet pozic: 2
- MS koš vel. M (výška 10 cm) - počet pozic: 3
- MS koš vel. L (výška 20 cm) - počet pozic: 5
- MS koše do vnitřního prostoru NEJSOU SOUČÁSTÍ VOZÍKU! Je třeba je objednat zvlášť!
- 1x MS zásuvka vel. M (výška 12 cm)
- zásuvka vybavena vyjímatelným plastovým MS košem
- nosnost plastového MS koše max. 20 kg
- MS koš je možné rozdělit pomocí vyjímatelných plastových příček
- zásuvka kryta kompaktním čelem z tvrzeného plastu (ABS) se zaoblenými rohy a hranami
- čelo zásuvky je možno v různém barevném provedení viz vzorník
- čelo zásuvky je vybaveno pryžovým profilem po celém obvodu, zaručující prachotěsnost
- zásuvka je osazena teleskopickým kuličkovým plnovýsuvem s dotahem a dotlumením

- centrální zamykání zásuvek
- 4x rohový nárazník z odolného (PE) plastu
- 4x kvalitní otočné plastové kolo proti namotávání nití a vlasů, d=12,5 cm, 2x brzda
- celková nosnost vozíku max. 150 kg

ZV1367N* 24 816,00 2,00 ks 21,00% 49 632,00 60 054,72



Koš MS šedý, střední 60x40x10cm, M0601

11420 567,00 4,00 ks 21,00% 2 268,00 2 744,28



Nádoba na inf. odpad nerez-komplet

pravá strana

- nádoba z nerezové oceli AISI304 - komplet
- objem: 15l

5754* 1 848,00 2,00 ks 21,00% 3 696,00 4 472,16



Nerez stojna pro montáž dopl.BASIC,PROFI

komplet

1x levá, 1x pravá strana - pro montáž příslušenství

- stojna (D-profil) pro příslušenství řady Metal Line BASIC a PROFÍ
- materiál: nerezová ocel AISI304
- výška příslušenství lze na těchto stojinách upravovat

5785* 690,00 4,00 ks 21,00% 2 760,00 3 339,60



Nerezový držák rukavic-komplet 200kusů

1x levá strana, 1x pravá strana

- výškově nastavitelný držák z nerez oceli AISI304 na rukavice - komplet
- na 200 kusů rukavic
- možnost umístění na levou a pravou stojnu nad pracovní deskou

5781XL* 887,00 4,00 ks 21,00% 3 548,00 4 293,08

**Nerezová vyjímatelná odkl. police-kompl.**

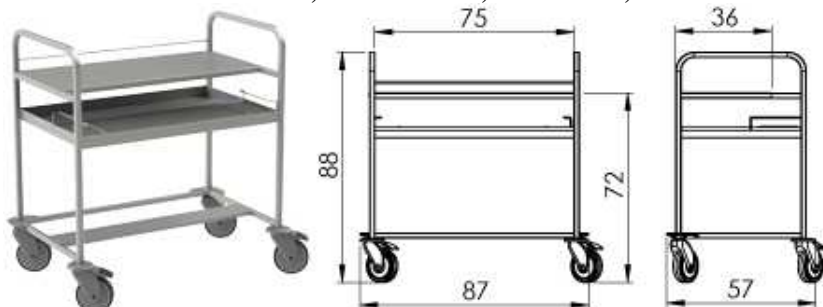
- nerezová vyjímatelná odkládací police (AISI304) - komplet
- nosnost: 3 kg

5782* 975,00 2,00 ks 21,00% 1 950,00 2 359,50

**CENA CELKEM****63 854,00****77 263,34****NEREZ PLATO 2005 na čajové nádoby**

- rozměry: 87 x 57 x 88 cm
- celonerezové provedení konstrukce vozíku včetně plat z nerez oceli AISI304 - čajový vozík na várnice
- madla z nerezové oceli AISI304
- 1x vrchní plato; rovnoměrné zatížení vrchního plata: 70 kg
- 1x vyjímatelná odkapávací vanička s mřížkou; rovnoměrné zatížení vaničky: 15 kg
- 1x spodní plato; rovnoměrné zatížení spodního plata: 30 kg
- 4x kvalitní otočná plastová kola d= 12,5 cm z toho dvě brzděná; 2x kruhový plastový nárazník, 2x rohový plastový nárazník
- celková nosnost vozíku: 80 kg

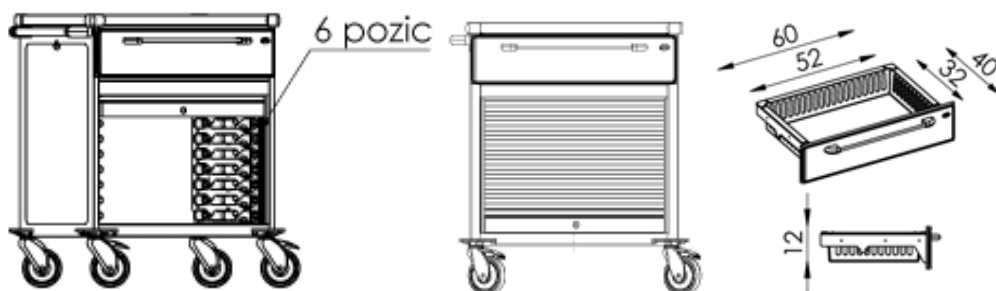
NEREZ2005* 13 796,00 1,00 ks 21,00% 13 796,00 16 693,16

**Zdravotnický vozík PROFI ZV1311N****modrá zásuvka**

- rozměry: š75 cm x h55 cm x v89 cm - nízká verze
- konstrukce vozíku z nerezové oceli AISI304 s antivibrační výtuhou
- pracovní deska standardně z nerezové oceli AISI304 s prolisem 1,2 cm se čtyřmi zaoblenými ochrannými prvky z plastu (ABS), umístěnými v rozích plata
- pro ošetření nerezové oceli AISI304 nepoužívejte žádné čisticí prostředky, obsahující agresivní chemii (například chlór)!
- nosnost pracovní desky max. 20 kg
- madla zásuvek, včetně tlačného, z nerezové oceli AISI304, vsazená do plastových úchytek
- 1x uzamykatelná ABS roleta
- vnitřní prostor, vybaven bočnicemi, umožňuje vložení košů s celkovým počtem pozic: 6
- MS koš vel. S (výška 5 cm) - počet pozic: 2
- MS koš vel. M (výška 10 cm) - počet pozic: 3
- MS koš vel. L (výška 20 cm) - počet pozic: 5
- MS koše do vnitřního prostoru NEJSOU SOUČÁSTÍ VOZÍKU! Je třeba je objednat zvlášť!
- 1x MS zásuvka vel. M (výška 12 cm)
- zásuvka vybavena vyjímatelným plastovým MS košem
- nosnost plastového MS koše max. 20 kg
- MS koš je možné rozdělit pomocí vyjímatelných plastových příček
- zásuvka kryta kompaktním čelem z tvrzeného plastu (ABS) se zaoblenými rohy a hranami
- čelo zásuvky je možno v různém barevném provedení viz vzorník

- čelo zásuvky je vybaveno pryžovým profilem po celém obvodu, zaručující prachotěšnost
- zásuvka je osazena teleskopickým kuličkovým plnovýsuvem s dotahem a dotlumením
- centrální zamykání zásuvek
- 4x rohový nárazník z odolného (PE) plastu
- 4x kvalitní otočné plastové kolo proti namotávání nití a vlasů, d=12,5 cm, 2x brzda
- celková nosnost vozíku max. 150 kg

ZV1311N* 23 329,00 1,00 ks 21,00% 23 329,00 28 228,09



Koš MS šedý, střední 60x40x10cm, M0601

11420 567,00 2,00 ks 21,00% 1 134,00 1 372,14



CENA CELKEM

24 463,00

29 600,23

JIP A

Zdravotnický vozík PROFÍ ZV1367N

modrá zásuvka

- rozměry: š75 cm x h55 cm x v105 cm - vysoká verze
- konstrukce vozíku z nerezové oceli AISI304 s antivibrační výztuhou
- pracovní deska standardně z nerezové oceli AISI304 s prolisem 1,2 cm se čtyřmi zaoblenými ochrannými prvky z plastu (ABS), umístěnými v rozích plata
- pro ošetření nerezové oceli AISI304 nepoužívejte žádné čisticí prostředky, obsahující agresivní chemii (například chlór)!
- nosnost pracovní desky max. 20 kg
- madla zásuvek, včetně tlačného, z nerezové oceli AISI304, vsazená do plastových úchytek
- 1x uzamykatelná ABS roleta
- vnitřní prostor, vybaven bočnicemi, umožňuje vložení košů s celkovým počtem pozic: 9
- MS koš vel. S (výška 5 cm) - počet pozic: 2
- MS koš vel. M (výška 10 cm) - počet pozic: 3
- MS koš vel. L (výška 20 cm) - počet pozic: 5
- MS koše do vnitřního prostoru NEJSOU SOUČÁSTÍ VOZÍKU! Je třeba je objednat zvlášť!
- 1x MS zásuvka vel. M (výška 12 cm)
- zásuvka vybavena vyjímatelným plastovým MS košem
- nosnost plastového MS koše max. 20 kg
- MS koš je možné rozdělit pomocí vyjímatelných plastových příček
- zásuvka kryta kompaktním čelem z tvrzeného plastu (ABS) se zaoblenými rohy a hranami
- čelo zásuvky je možno v různém barevném provedení viz vzorník
- čelo zásuvky je vybaveno pryžovým profilem po celém obvodu, zaručující prachotěšnost
- zásuvka je osazena teleskopickým kuličkovým plnovýsuvem s dotahem a dotlumením
- centrální zamykání zásuvek
- 4x rohový nárazník z odolného (PE) plastu
- 4x kvalitní otočné plastové kolo proti namotávání nití a vlasů, d=12,5 cm, 2x brzda
- celková nosnost vozíku max. 150 kg

ZV1367N* 24 816,00 1,00 ks 21,00% 24 816,00 30 027,36


Koš MS šedý, střední 60x40x10cm, M0601

11420	567,00	2,00 ks	21,00%	1 134,00	1 372,14
-------	--------	---------	--------	----------	----------


Nádoba na inf. odpad nerez-komplet
pravá strana

- nádoba z nerezové oceli AISI304 - komplet
- objem: 15l

5754*	1 848,00	1,00 ks	21,00%	1 848,00	2 236,08
-------	----------	---------	--------	----------	----------


Nerez stojna pro montáž dopl.BASIC,PROFI

komplet

1x levá, 1x pravá strana

- stojna (D-profil) pro příslušenství řady Metal Line BASIC a PROFI
- materiál: nerezová ocel AISI304
- výška příslušenství lze na těchto stojnách upravovat

5785*	690,00	2,00 ks	21,00%	1 380,00	1 669,80
-------	--------	---------	--------	----------	----------


Nerezový držák rukavic-komplet 200kusů
1x levá, 1x pravá strana

- výškově nastavitelný držák z nerez oceli AISI304 na rukavice - komplet
- na 200 kusů rukavic
- možnost umístění na levou a pravou stojnu nad pracovní deskou

5781XL*	887,00	2,00 ks	21,00%	1 774,00	2 146,54
---------	--------	---------	--------	----------	----------


Nerezová vyjímatelná odkl. police-kompl.

• nerezová vyjímatelná odkládací police (AISI304) - komplet

• nosnost: 3 kg

5782* 975,00 1,00 ks 21,00% 975,00 1 179,75



CENA CELKEM

31 927,00

38 631,75

ODD. B

Zdravotnický vozík PROFI ZV1367N

běžová zásuvka

- rozměry: š75 cm x h55 cm x v105 cm - vysoká verze
- konstrukce vozíku z nerezové oceli AISI304 s antivibrační výztuhou
- pracovní deska standardně z nerezové oceli AISI304 s prolisem 1,2 cm se čtyřmi zaoblenými ochrannými prvky z plastu (ABS), umístěnými v rozích plata
- pro ošetření nerezové oceli AISI304 nepoužívejte žádné čisticí prostředky, obsahující agresivní chemii (například chlór)!
- nosnost pracovní desky max. 20 kg
- madla zásuvek, včetně tlačného, z nerezové oceli AISI304, vsazená do plastových úchytek
- 1x uzamykatelná ABS roleta
- vnitřní prostor, vybaven bočnicemi, umožňuje vložení košů s celkovým počtem pozic: 9
- MS koš vel. S (výška 5 cm) - počet pozic: 2
- MS koš vel. M (výška 10 cm) - počet pozic: 3
- MS koš vel. L (výška 20 cm) - počet pozic: 5
- MS koše do vnitřního prostoru NEJSOU SOUČÁSTÍ VOZÍKU! Je třeba je objednat zvlášť!
- 1x MS zásuvka vel. M (výška 12 cm)
- zásuvka vybavena vyjímatelným plastovým MS košem
- nosnost plastového MS koše max. 20 kg
- MS koš je možné rozdělit pomocí vyjímatelných plastových příček
- zásuvka kryta kompaktním čelem z tvrzeného plastu (ABS) se zaoblenými rohy a hranami
- čelo zásuvky je možno v různém barevném provedení viz vzorník
- čelo zásuvky je vybaveno pryžovým profilem po celém obvodu, zaručující prachotěsnost
- zásuvka je osazena teleskopickým kuličkovým plnovýsuvem s dotahem a dotlumením
- centrální zamykání zásuvek
- 4x rohový nárazník z odolného (PE) plastu
- 4x kvalitní otočné plastové kolo proti namotávání nití a vlasů, d=12,5 cm, 2x brzda
- celková nosnost vozíku max. 150 kg

ZV1367N* 24 816,00 3,00 ks 21,00% 74 448,00 90 082,08



Koš MS šedý, střední 60x40x10cm, M0601

11420 567,00 6,00 ks 21,00% 3 402,00 4 116,42



Nádoba na inf. odpad nerez-komplet

pravá strana

- nádoba z nerezové oceli AISI304 - komplet

- objem: 15l

5754* 1 848,00 3,00 ks 21,00% 5 544,00 6 708,24

**Nerez stojna pro montáž dopl.BASIC,PROFI**

komplet

1x levá, 1x pravá strana

- stojna (D-profil) pro příslušenství řady Metal Line BASIC a PROFI

- materiál: nerezová ocel AISI304

- výška příslušenství lze na těchto stojnách upravovat

5785* 690,00 6,00 ks 21,00% 4 140,00 5 009,40

**Nerezový držák rukavic-komplet 200kusů****1x levá, 1x pravá strana**

- výškově nastavitelný držák z nerez oceli AISI304 na rukavice - komplet

- na 200 kusů rukavic

- možnost umístění na levou a pravou stojnu nad pracovní deskou

5781XL* 887,00 6,00 ks 21,00% 5 322,00 6 439,62

**Nerezová vyjímatelná odkl. police-kompl.**

- nerezová vyjímatelná odkládací police (AISI304) - komplet

- nosnost: 3 kg

5782* 975,00 3,00 ks 21,00% 2 925,00 3 539,25

**CENA CELKEM****95 781,00****115 895,01****Nerez stojan na inf.lahve 1002,anti.prov**

- výška: min. 120 - max. 210 cm

- celonerezové provedení konstrukce stojanu z nerez oceli AISI304

- 4x háček - nosnost 1 háčku: max. 4 kg

- plynule nastavitelná výška křížového držáku

- antistatické provedení stojanu

- 5x otočné kolo d= 5 cm z toho dvě brzděná; 5x plastový nárazník

- celková nosnost stojanu: 16 kg

NEREZ1002* 2 728,00 4,00 ks 21,00% 10 912,00 13 203,52

**Nerez držák infuzní lahve**

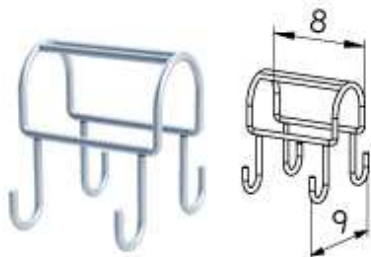
- držák na infuzní lahve
- materiál: nerezová ocel AISI304

00081N 207,00 8,00 ks 21,00% 1 656,00 2 003,76

**Nerez univerzální držák na hrazdu**

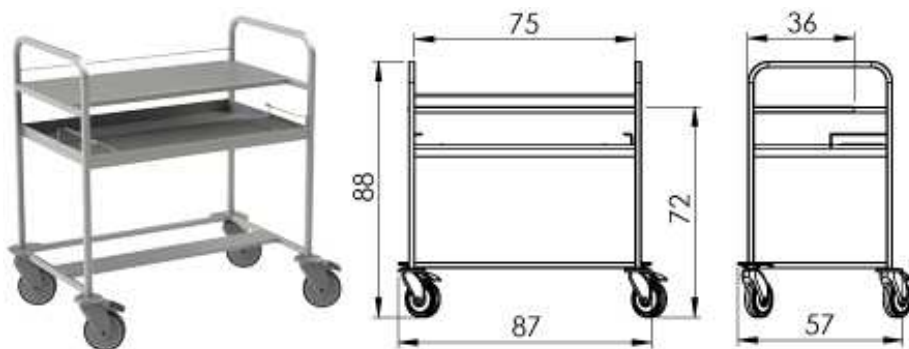
- univerzální držák na hrazdu
- materiál: nerezová ocel AISI304

00081NU 308,00 20,00 ks 21,00% 6 160,00 7 453,60

**NEREZ PLATO 2005 na čajové nádoby**

- rozměry: 87 x 57 x 88 cm
- celonerezové provedení konstrukce vozíku včetně plat z nerez oceli AISI304 - čajový vozík na várnice
- madla z nerezové oceli AISI304
- 1x vrchní plato; rovnoměrné zatížení vrchního plata: 70 kg
- 1x vyjímatelná odkapávací vanička s mřížkou; rovnoměrné zatížení vaničky: 15 kg
- 1x spodní plato; rovnoměrné zatížení spodního plata: 30 kg
- 4x kvalitní otočná plastová kola $d=12,5$ cm z toho dvě brzděná; 2x kruhový plastový nárazník, 2x rohový plastový nárazník
- celková nosnost vozíku: 80 kg

NEREZ2005* 13 796,00 1,00 ks 21,00% 13 796,00 16 693,16



JIP B

Zdravotnický vozík PROFI ZV1367N

běžová zásuvka

- rozměry: š75 cm x h55 cm x v105 cm - vysoká verze
- konstrukce vozíku z nerezové oceli AISI304 s antivibrační výztuhou
- pracovní deska standardně z nerezové oceli AISI304 s prolisem 1,2 cm se čtyřmi zaoblenými ochrannými prvky z plastu (ABS), umístěnými v rozích plata
- pro ošetření nerezové oceli AISI304 nepoužívejte žádné čisticí prostředky, obsahující agresivní chemii (například chlór)!
- nosnost pracovní desky max. 20 kg
- madla zásuvek, včetně tlačného, z nerezové oceli AISI304, vsazená do plastových úchytek
- 1x uzamykatelná ABS roleta
- vnitřní prostor, vybaven bočnicemi, umožňuje vložení košů s celkovým počtem pozic: 9
- MS koš vel. S (výška 5 cm) - počet pozic: 2
- MS koš vel. M (výška 10 cm) - počet pozic: 3
- MS koš vel. L (výška 20 cm) - počet pozic: 5
- MS koše do vnitřního prostoru NEJSOU SOUČÁSTÍ VOZÍKU! Je třeba je objednat zvlášť!
- 1x MS zásuvka vel. M (výška 12 cm)
- zásuvka vybavena vyjímatelným plastovým MS košem
- nosnost plastového MS koše max. 20 kg
- MS koš je možné rozdělit pomocí vyjímatelných plastových příček
- zásuvka kryta kompaktním čelem z tvrzeného plastu (ABS) se zaoblenými rohy a hranami
- čelo zásuvky je možno v různém barevném provedení viz vzorník
- čelo zásuvky je vybaveno pryžovým profilem po celém obvodu, zaručující prachotěsnost
- zásuvka je osazena teleskopickým kuličkovým plnovýsuvem s dotahem a dotlumením
- centrální zamykání zásuvek
- 4x rohový nárazník z odolného (PE) plastu
- 4x kvalitní otočné plastové kolo proti namotávání nití a vlasů, d=12,5 cm, 2x brzda
- celková nosnost vozíku max. 150 kg

ZV1367N* 24 816,00 1,00 ks 21,00% 24 816,00

30 027,36



Koš MS šedý, střední 60x40x10cm, M0601

11420 567,00 2,00 ks 21,00% 1 134,00 1 372,14



Nádoba na inf. odpad nerez-komplet

pravá strana

• nádoba z nerezové oceli AISI304 - komplet

• objem: 15l

5754* 1 848,00 1,00 ks 21,00% 1 848,00 2 236,08



Nerez stojna pro montáž dopl.BASIC,PROFI

komplet

1x levá, 1x pravá strana

• stojna (D-profil) pro příslušenství řady Metal Line BASIC a PROFÍ

• materiál: nerezová ocel AISI304

• výška příslušenství lze na těchto stojinách upravovat

5785* 690,00 2,00 ks 21,00% 1 380,00 1 669,80



Nerezový držák rukavic-komplet 200kusů

1x levá, 1x pravá strana

• výškově nastavitelný držák z nerez oceli AISI304 na rukavice - komplet

• na 200 kusů rukavic

• možnost umístění na levou a pravou stojnu nad pracovní deskou

5781XL* 887,00 2,00 ks 21,00% 1 774,00 2 146,54



Nerezová vyjímatelná odkl. police-kompl.

• nerezová vyjímatelná odkládací police (AISI304) - komplet

• nosnost: 3 kg

5782* 975,00 1,00 ks 21,00% 975,00 1 179,75



CENA CELKEM

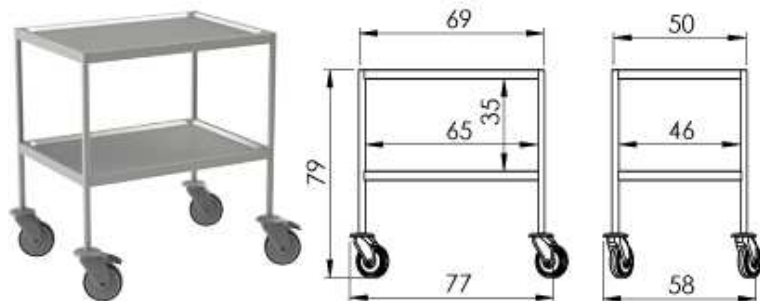
31 927,00

38 631,67

NEREZ PLATO 2705, 2x plato**Atyp - obě plata rovná bez prolisu**

- rozměry: 77 x 58 x 78 cm
- celonerezové provedení konstrukce vozíku včetně plat z nerez oceli AISI304
- 2x samonosné plato s prolisem, nosnost jednoho platu: max. 50 kg
- antirezonanční výztuha
- 4x otočná kola d= 12,5 cm, 2x brzda; 4x plastový nárazník

NEREZ2705* 7 206,00 2,00 ks 21,00% 14 412,00 17 438,52

**NEREZ PLATO 2614-XL****Atyp - obě plata rovná bez prolisu**

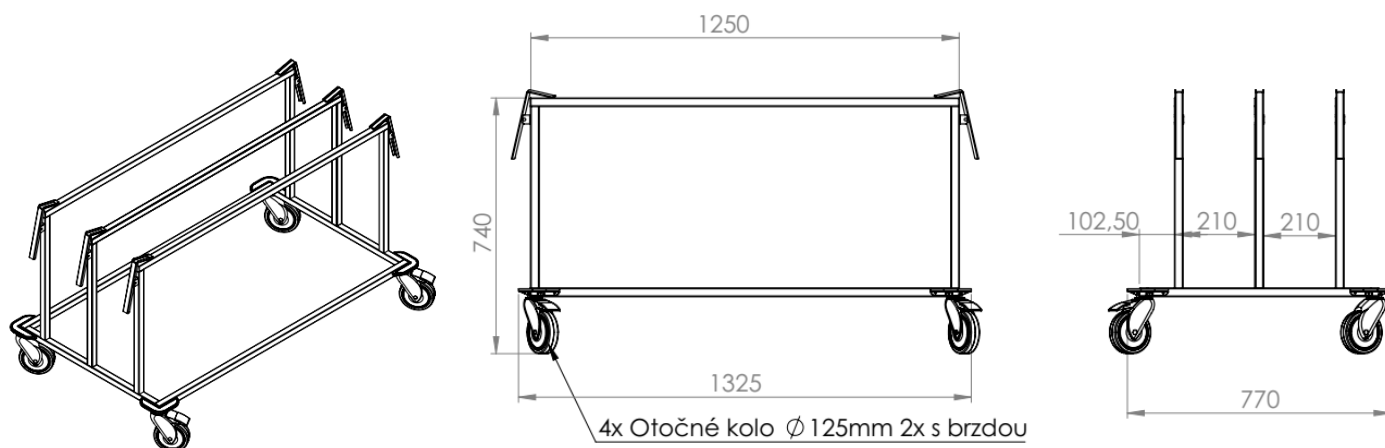
- rozměry: 80 x 63 x 98 cm
- celonerezové provedení konstrukce vozíku včetně plat a koše z nerez oceli AISI304
- antirezonanční výztuha
- 2x samonosné plato s prolisem 1,2 mm; rovnoměrné zatížení platu: 50 kg
- 1x vyjímatelný nerezový drátěný koš samonosný oboustranně výsuvný - hloubka: 20 cm; rovnoměrné zatížení koše: 15 kg
- 4x kvalitní otočné plastové kolo d= 12,5 cm, z toho dvě brzděná; 4x rohový plastový nárazník
- celková nosnost vozíku: 115 kg

NEREZ2614* 13 163,00 2,00 ks 21,00% 26 326,00 31 854,46

**Hrazda na sterilizační papír****Atyp dle CN 184/18 – varianta G**

- Součástí cenové nabídky je výkres „CN 184/18 Varianta G“
- Kostra vozíku – nerez AISI304
- Nosnost jedné hrazdy max. 30 kg
- Celková nosnost vozíku max. 90 kg
- Kola plastová Ø125 mm, 2x s brzdou
- 4x rohový plastový nárazník

13 225,00 1,00 ks 21,00% 13 225,00 16 002,25

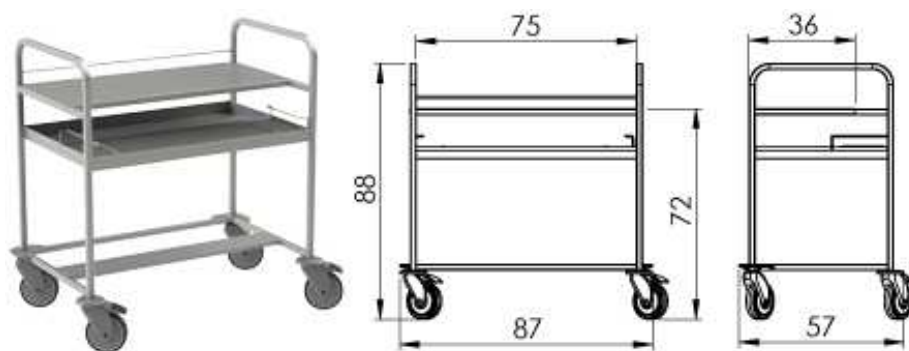


INTERNA

NEREZ PLATO 2005 na čajové nádoby

- rozměry: 87 x 57 x 88 cm
- celonerezové provedení konstrukce vozíku včetně plat z nerez oceli AISI304 - čajový vozík na várnice
- madla z nerezové oceli AISI304
- 1x vrchní plato; rovnoměrné zatížení vrchního platu: 70 kg
- 1x vyjímatelná odkapávací vanička s mřížkou; rovnoměrné zatížení vaničky: 15 kg
- 1x spodní plato; rovnoměrné zatížení spodního platu: 30 kg
- 4x kvalitní otočná plastová kola $d=12,5$ cm z toho dvě brzděná; 2x kruhový plastový nárazník, 2x rohový plastový nárazník
- celková nosnost vozíku: 80 kg

NEREZ2005* 13 796,00 3,00 ks 21,00% 41 388,00 50 079,48



NEREZ PLATO 2720

oranžová zásuvka

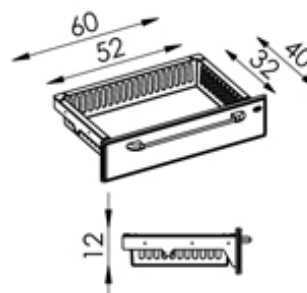
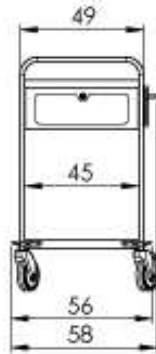
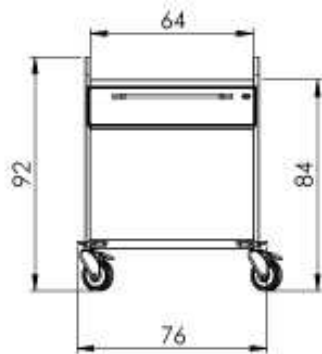
- rozměry: 76 x 58 x 92 cm, prostor mezi zásuvkou a spodním platem: 44 cm
- celonerezové provedení konstrukce vozíku včetně plat z nerez oceli AISI304
- 2x samonosné plato s prolisem, rovnoměrná nosnost platu: max. 50 kg
- antirezonanční výztuha
- 1x zásuvka velikost M (výška 12 cm) s MS plastovým vyjímatelným košem s dotahem
- nosnost zásuvky s plastovým košem: max. 20 kg - snadné dělení vnitřního prostoru zásuvky za pomoci jednotlivých příček
- zásuvka je kryta kompaktním čelem z tvrzeného plastu (ABS) se zaoblenými rohy a hranami
- možnost volby barvy plastového čela zásuvky (viz RAL vzorník v galerii)
- dokonalá prachotěsnost zásuvek - čela zásuvek jsou uvnitř po celém obvodu vybavena pryžovým profilem
- centrální zamykání zásuvek
- madla zásuvky a vozíku jsou z nerezové oceli AISI304; madla zásuvky jsou vsazené do plastových úchytek (ABS)
- 4x otočné kolo $d=12,5$ cm, 2x brzda; 4x rohový plastový nárazník

• celková nosnost vozíku: 120 kg
NEREZ2720* 12 871,00

3,00 ks 21,00%

38 613,00

46 721,73



Zdravotnický vozík PROFÍ ZV1352N

zás. odshora: oranžová, žlutá, oranžová

- rozměry: š75 cm x h55 cm x v105 cm - vysoká verze
- konstrukce vozíku z nerezové oceli AISI304 s antivibrační výztuhou
- pracovní deska standardně z nerezové oceli AISI304 s prolisem 1,2 cm se čtyřmi zaoblenými ochrannými prvky z plastu (ABS), umístěnými v rozích plata
- pro ošetření nerezové oceli AISI304 nepoužívejte žádné čisticí prostředky, obsahující agresivní chemii (například chlór)!
- nosnost pracovní desky max. 20 kg

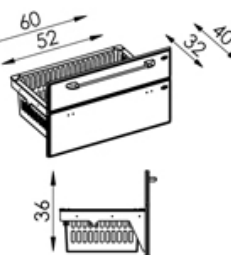
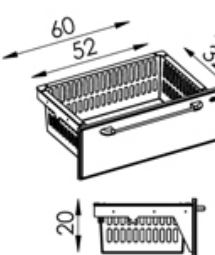
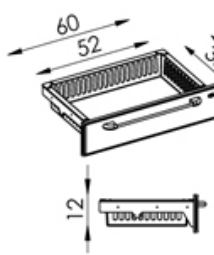
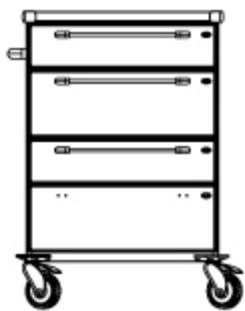
- madla zásuvek, včetně tlačného, z nerezové oceli AISI304, vsazená do plastových úchytek
- 1x MS zásuvka M (výška 12 cm), 1x MS zásuvka L (výška 20 cm), 1x MS zásuvka XL (výška 36 cm)
- zásuvka vybavena vyjímatelným plastovým MS košem
- nosnost plastového MS koše max. 20 kg
- MS koš je možné rozdělit pomocí vyjímatelných plastových příček
- zásuvka kryta kompaktním čelem z tvrzeného plastu (ABS) se zaoblenými rohy a hranami
- čelo zásuvky je možno v různém barevném provedení viz vzorník
- čelo zásuvky je vybaveno pryžovým profilem po celém obvodu, zaručující prachotěsnost
- zásuvka je osazena teleskopickým kuličkovým plnovýsuvem s dotahem a dotlumením
- centrální zamykání zásuvek
- 4x rohový nárazník z odolného (PE) plastu
- 4x kvalitní otočné plastové kolo proti namotávání nití a vlasů, d=12,5 cm, 2x brzda
- celková nosnost vozíku max. 150 kg

ZV1352N* 21 594,00

2,00 ks 21,00%

43 188,00

52 257,48



9x výklopný box - komplet

- 9x plastový výklopný box s aretací - komplet
- na drobný zdravotnický materiál

5770*

5 499,00

2,00 ks 21,00%

10 998,00

13 307,58



Nerezový držák rukavic-komplet 100 kusů

levá strana

- výškově nastavitelný držák z nerez oceli AISI304 na rukavice - komplet
- na 100 kusů rukavic
- možnost umístění na levou a pravou stojnu nad pracovní deskou

5781* 815,00 2,00 ks 21,00% 1 630,00 1 972,30

**Nádoba na inf. odpad nerez-komplet****pravá strana**

- nádoba z nerezové oceli AISI304 - komplet
- objem: 15l

5754* 1 848,00 2,00 ks 21,00% 3 696,00 4 472,16

**Nerez sklopný stolek - komplet**

rozměr stolku 49x35cm

pravá strana

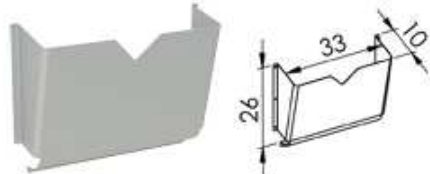
- sklopný stolek s prolisem - komplet
- u nízké verze vozíku nelze stolek kombinovat s jiným příslušenstvím na stejném boku vozíku
- nerezová ocel AISI304
- prolis: 5 mm
- ochranné plastové rohy
- nosnost: 10 kg

5753ZN* 2 823,00 2,00 ks 21,00% 5 646,00 6 831,66

**Odkládací kapsa nerez - komplet****levá strana**

- nerezová odkládací kapsa na dokumenty - komplet
- nosnost: 5 kg

5755* 594,00 2,00 ks 21,00% 1 188,00 1 437,48



CENA CELKEM

67 976,00

82 250,96

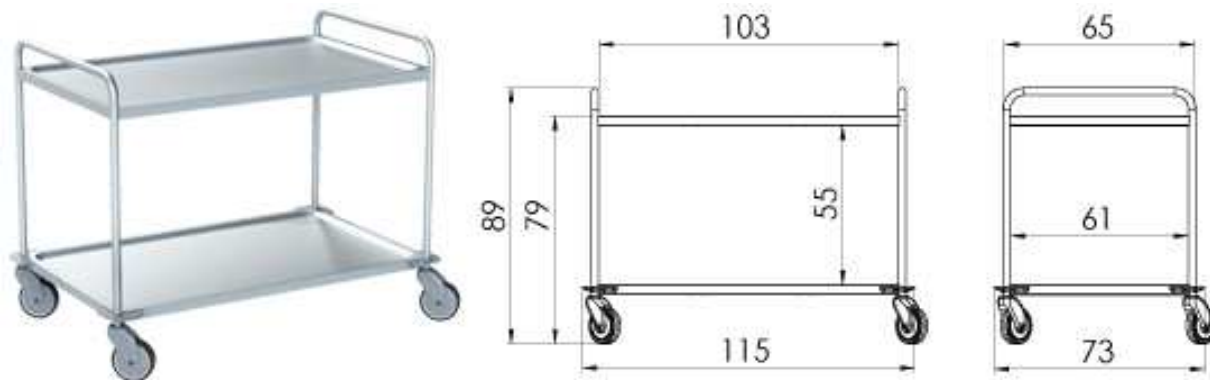
Stravovací provoz

NEREZ PLATO 2061-XXL

- rozměry: 115 x 73 x 89 cm
- celonerezové provedení konstrukce vozíku včetně plat z nerez oceli AISI304
- antirezonanční výztuha
- madla z nerezové oceli AISI304

- 2x samonosné plato s prolisem 1,2 cm; rovnoměrné zatížení plata: 100 kg
- 4x kvalitní plastové otočné kolo d= 12,5 cm, 2x brzda; 4x rohový plastový nárazník
- celková nosnost vozíku: 200 kg

NEREZ2061* 11 632,00 5,00 ks 21,00% 58 160,00 70 373,60



Nerezová termovárnice s výpustí - obj. 10 L

Nerezové termo várnice slouží pro **krátkodobou přepravu jídla**. Várnice s kohoutkem je vhodná především pro podávání **čaje, vody či jiných nápojů**.

Jedná se o tradičně oblíbené zboží v mateřských školách, školních jídelnách a na dětských táborech. Termo várnice máme běžně skladem a odesíláme je do 20 hodin od přijetí objednávky.

Nerezová termovárnice se skládá z:

- nerezového obalu,
- nerezové vložky,
- nerezového víka,
- gumového těsnění.

Rozměry:

- **Objem várnice: 10 litrů**
- **S kohoutkem**
- Průměr várnice: 24 cm
- Výška várnice: 58 cm
- Hmotnost várnice: 4,7 kg



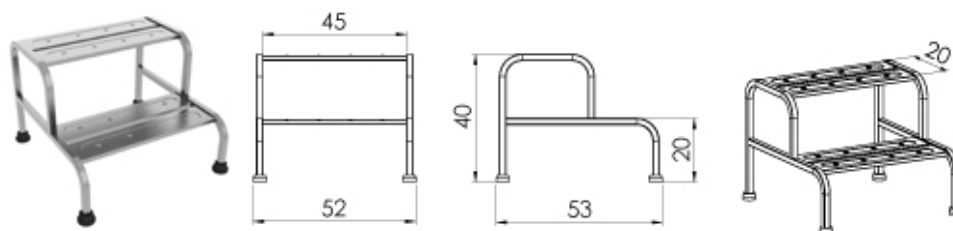
4 250,00 25,00 ks 21,00% 106 250,00 128 562,50

LOP

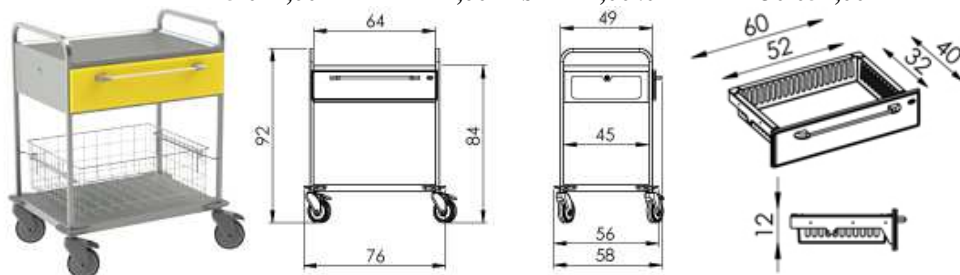
Ner.schůdek dvoustupňový - nož.pryžová

- rozměry: 52 x 53 x 40 cm
- konstrukce schůdků z nerezové oceli AISI304
- 2-stupňový schůdek na nožičkách
- stupně jsou opatřeny protiskluzovou úpravou
- maximální nosnost: 110 kg - lze atypicky upravit nosnost schůdků v případě zájmu

NEREZ1042* 2 824,00 2,00 ks 21,00% 5 648,00 6 834,08

**NEREZ PLATO 2722****1x oranžová, 1x šedá zásuvka**

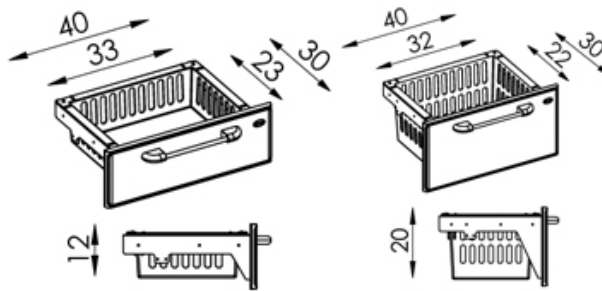
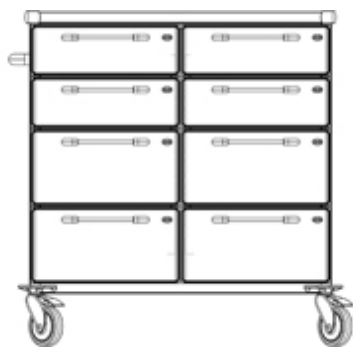
- rozměry: 76 x 58 x 92 cm, prostor mezi zásuvkou a spodním platem: 44 cm, výška drátěného koše: 22 cm
- celonerezové provedení konstrukce vozíku včetně plat z nerez oceli AISI304
- 2x samonosné plato s prolisem, rovnoměrná nosnost jednoho platu: max. 50 kg
- antirezonanční výztuha
- 1x vyjímatelný drátěný nerezový koš, nosnost nerezového koše: max. 15 kg
- 1x zásuvka velikost M (výška 12 cm) s MS plastovým vyjímatelným košem s dotahem
- nosnost jedné zásuvky s plastovým košem: 20 kg - snadné dělení vnitřního prostoru zásuvky za pomoci jednotlivých příček
- zásuvka je kryta kompaktním čelem z tvrzeného plastu (ABS) se zaoblenými rohy a hranami
- možnost volby barvy plastového čela zásuvky (viz RAL vzorník v galerii)
- dokonalá prachotěsnost zásuvek - čela zásuvek jsou uvnitř po celém obvodu vybavena pryžovým profilem
- centrální zamykání zásuvek
- madla zásuvky a vozíku jsou z nerezové oceli AISI304; madla zásuvky jsou vsazené do plastových úchytek (ABS)
- 4x otočné kolo d= 12,5 cm, 2x brzda; 4x plastový rohový nárazník
- celková nosnost vozíku: 135 kg

NEREZ2722***15 027,00****2,00 ks****21,00%****30 054,00****36 365,34****Zdravotnický vozík PROFI MAXI ZV4351N*****NEREZOVÁ OHRÁDKA**

1. řada zelená, 2. řada žlutá, 3. řada zelená, 4. řada žlutá

- rozměry: š102 cm x h50 cm x v105 cm - vysoká verze
- konstrukce vozíku z nerezové oceli AISI304 s antivibrační výztuhou
- pracovní deska standardně z nerezové oceli AISI304 s jemným prolisem se čtyřmi zaoblenými ochrannými prvky z plastu (ABS), umístěnými v rozích platu
- pro ošetření nerezové oceli AISI304 nepoužívejte žádné čisticí prostředky, obsahující agresivní chemii (například chlór)!
- nosnost pracovní desky max. 20 kg
- madla zásuvek, včetně tlačného, z nerezové oceli AISI304, vsazená do plastových úchytek
- 4x 3/4 zásuvka M (výška 12 cm), 4x 3/4 zásuvka L (výška 20 cm)
- zásuvka vybavena vyjímatelným plastovým MS košem - MINI velikost (3/4)
- nosnost plastového MS koše MINI max. 10 kg
- MS koš je možné rozdělit pomocí vyjímatelných plastových příček
- zásuvka kryta kompaktním čelem z tvrzeného plastu (ABS) se zaoblenými rohy a hranami
- čelo zásuvky je možno v různém barevném provedení viz vzorník
- čelo zásuvky je vybaveno pryžovým profilem po celém obvodu, zaručující prachotěsnost
- zásuvka je osazena teleskopickým kuličkovým plnovýsuvem s dotahem a dotlumením
- centrální zamykání zásuvek
- 4x rohový nárazník z odolného (PE) plastu
- 4x kvalitní otočné plastové kolo proti namotávání nití a vlasů, d=12,5 cm, 2x brzda
- celková nosnost vozíku max. 150 kg

ZV4351N***32 094,00****1,00 ks****21,00%****32 094,00****38 833,74**

**9x výklopný box - komplet**

- 9x plastový výklopný box s aretací - komplet
- na drobný zdravotnický materiál

5770* 5 499,00 1,00 ks 21,00% 5 499,00 6 653,79

**Držák kontejneru na použité jehly-KOMPL.****levá strana**

- držák kontejneru na použité jehly - komplet
- pásek s možností změny průměru dle kontejneru

5757* 216,00 1,00 ks 21,00% 216,00 261,36

**Nerez.vyj.toulec na odsáv.katetry-kompl.****levá strana**

- vyjímatelný toulec na odsávací katetry z nerez oceli AISI304 - komplet
- přední stěna je vyrobena z průhledného plexiskla

5780* 1 227,00 1,00 ks 21,00% 1 227,00 1 484,67

**CENA CELKEM****39 036,00****47 233,56**

Nerez stojan na inf.lahve 1002,anti.prov

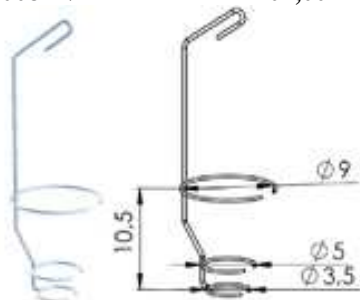
- výška: min. 120 - max. 210 cm
- celonerezové provedení konstrukce stojanu z nerez oceli AISI304
- 4x háček - nosnost 1 háčku: max. 4 kg
- plynule nastavitelná výška křížového držáku
- antistatické provedení stojanu
- 5x otočné kolo d= 5 cm z toho dvě brzděná; 5x plastový nárazník
- celková nosnost stojanu: 16 kg

NEREZ1002* **2 728,00** **4,00 ks** **21,00%** **10 912,00** **13 203,52**

**Nerez držák infuzní lahve**

- držák na infuzní lahve
- materiál: nerezová ocel AISI304

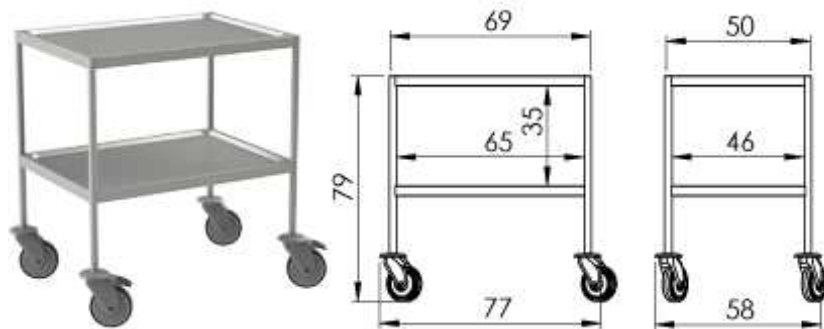
00081N **207,00** **4,00 ks** **21,00%** **828,00** **1 001,88**

**NEREZ PLATO 2705, 2x plato**

bez madel, spodní plato zvýšené

- rozměry: 77 x 58 x 78 cm
- celonerezové provedení konstrukce vozíku včetně plat z nerez oceli AISI304
- 2x samonosné plato s prolisem, nosnost jednoho platu: max. 50 kg
- antirezonanční výztuha
- 4x otočná kola d= 12,5 cm, 2x brzda; 4x plastový nárazník

NEREZ2705* **7 206,00** **5,00 ks** **21,00%** **36 030,00** **43 596,30**

**NEREZ PLATO 2005 na čajové nádoby**

- rozměry: 87 x 57 x 88 cm
- celonerezové provedení konstrukce vozíku včetně plat z nerez oceli AISI304 - čajový vozík na várnice
- madla z nerezové oceli AISI304
- 1x vrchní plato; rovnoměrné zatížení vrchního platu: 70 kg

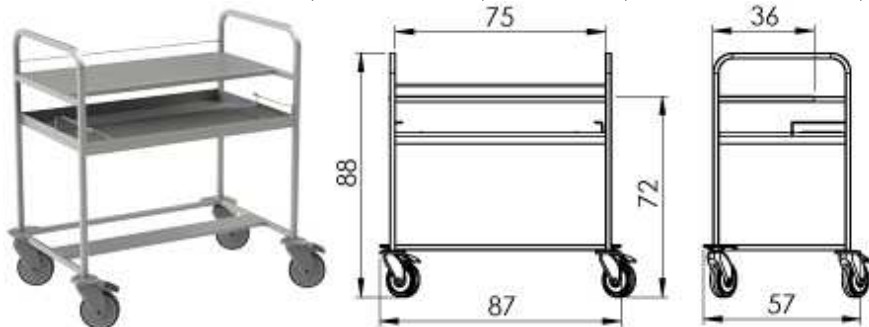
- 1x vyjímatelná odkapávací vanička s mřížkou; rovnoměrné zatížení vaničky: 15 kg
- 1x spodní plato; rovnoměrné zatížení spodního platu: 30 kg
- 4x kvalitní otočná plastová kola d= 12,5 cm z toho dvě brzděná; 2x kruhový plastový nárazník, 2x rohový plastový nárazník
- celková nosnost vozíku: 80 kg

NEREZ2005* 13 796,00

1,00 ks 21,00%

13 796,00

16 693,16



HEMATOLOGIE

Nerez stojan na inf.lahve 1002,anti.prov

- výška: min. 120 - max. 210 cm
- celonerezové provedení konstrukce stojanu z nerez oceli AISI304
- 4x háček - nosnost 1 háčku: max. 4 kg
- plynule nastavitelná výška křížového držáku
- antistatické provedení stojanu
- 5x otočné kolo d= 5 cm z toho dvě brzděná; 5x plastový nárazník
- celková nosnost stojanu: 16 kg

NEREZ1002* 2 728,00

1,00 ks 21,00%

2 728,00

3 300,88



Nerez držák infuzní lahve

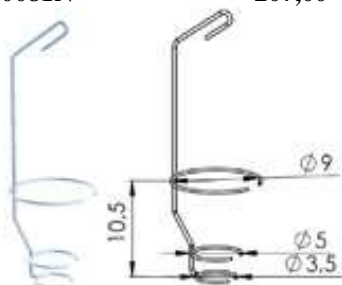
- držák na infuzní lahve
- materiál: nerezová ocel AISI304

00081N 207,00

1,00 ks 21,00%

207,00

250,47


Celková cena
1 406 812,00 1 702 242,52

- **PLATNOST** cenové nabídky je 3 měsíce
- **ZÁRUKA** na zboží 24 měsíců
- **ISO 9001,14001**
- **TERMÍN DODÁNÍ – do 30.11. za předpokladu odsouhlasení CN ve 41. týdnu**

S přáním pěkného dne

Radim Klokočka
obchodní zástupce

Klaro, spol. s r. o.
radim@klaro.cz
mobile: + 420 724 077 287



Zpracovala: Veronika Holanová