

KUPNÍ SMLOUVA Č. EV1002

Prodávající : SMARTEV CDS s.r.o.

IČ: 03233090

sídlem Práteleství 986/19, 104 00 Praha 10

zapsán v obchodním rejstříku vedeném Městským soudem v Praze, oddíle C, vložce 229032

zastoupen Ing. Zdeňkem Wilczkem, jednatelem společnosti

Ing. Radomírem Suchankem, jednatelem společnosti

dále též jen „prodávající“ na straně jedné

a

Kupující : Jihočeský vědeckotechnický park a.s.

IČ: 28080581 DIČ: CZ28080581

sídlem U Zimního stadionu 1952/2, České Budějovice, PSČ 370 76

zapsán v obchodním rejstříku vedeném Krajským soudem v Českých Budějovicích, oddíle B, vložce 1750

zastoupen: Ing. Františkem Štanglem, předsedou představenstva

Václavem Kučerou, členem představenstva

dále též jen „kupující“ na straně druhé

uzavřeli tuto Kupní smlouvu:

I.

Předmět smlouvy

1. Prodávající tímto kupujícímu prodává a kupující kupuje nabíjecí stanici pro elektromobily, která je v podrobnostech vymezena v **příloze č. 1** k této smlouvě (dále jen „předmět smlouvy“).
2. V rámci uvedené přílohy č. 1 jsou vymezeny také podmínky pro zajištění stavební připravenosti pro realizaci dodání předmětu smlouvy.
3. Prodávající se zavazuje předmět smlouvy kupujícímu dodat, a kupující se zavazuje předmět smlouvy převzít a zaplatit kupní cenu. V rámci sjednané kupní ceny není zahrnuta montáž předmětu smlouvy, když tato je řešena samostatnou smlouvou.

II.

Cena a platební podmínky

1. Kupní cena za předmět smlouvy je dohodou stran stanovena na částku **99.758,- Kč** bez DPH.
2. Kupní cenu se zavazuje kupující uhradit do 14. dnů od dodání předmětu smlouvy, a to na základě faktury, která bude znít na celou kupní cenu, ze které bude odečtena uhrazená záloha.
3. Faktury budou splňovat náležitosti právních předpisů pro daňové doklady. V případě, že faktura nebude vystavena řádně, je kupujícího povinen bezodkladně na tuto skutečnost prodávajícího upozornit, a ten je povinen fakturu opravit. Po dobu provádění opravy faktury neběží lhůta její splatnosti.

4. Prodávající má právo pozastavit plnění svých závazků mu z této vyplývajících, pokud je kupující v prodlení s úhradou jakýchkoliv svých závazků vůči kupujícímu, a to i těch, které přímo nevyplývají z této smlouvy samotné.
5. Kupující se stává vlastníkem předmětu smlouvy až úplným zaplacením jeho kupní ceny.
6. V kupní ceně je již zahrnut měsíční poplatek za službu ve výši 299,- Kč měsíčně a to na dobu 24 měsíců.

III.

Termín a místo dodání

1. Prodávající se předmět smlouvy zavazuje dodat v termínu do 30 dnů od předání stavební připravenosti ze strany kupujícího.
2. Místem dodání předmětu smlouvy je : JVTP, a.s., Lipová 1789/9, České Budějovice

IV.

Dodací podmínky, záruky a reklamace

1. Nebezpečí škody na předmětu smlouvy přechází na kupujícího převzetím předmětu smlouvy od prodávajícího (nikoliv až podpisem předávacího protokolu).
2. Kupující je povinen prodávajícímu při dodání předmětu smlouvy poskytnout potřebnou součinnost.
3. Kupující je povinen dodaný předmět smlouvy převzít. Odmítne-li kupující předmět smlouvy převzít, má se za to, že je předán a převzat 5. dnem od doručení výzvy k převzetí. Předmět smlouvy se považuje za předaný a převzatý také tehdy, zahájí-li kupující jeho faktické užívání, popřípadě toto užívání umožní třetí osobě, respektive jí v tomto užívání nezabrání.
4. V případě výskytu vad na předmětu smlouvy vzniká kupujícímu právo na bezplatné odstranění vady nebo v případě neúčelnosti odstraňování vady právo na přiměřenou slevu, avšak zároveň není kupující oprávněn předmět smlouvy nezaplatit, když případné nároky kupujícího z těchto vad budou řešeny dodatečně.
5. Reklamace se uplatňují v sídle prodávajícího. Reklamace musí být specifikována a musí mít písemnou formu. Nebude-li písemně dohodnuto jinak, prodávající zajistí odstranění vad do 30-ti dnů od doručení písemné reklamace na základě technologických možností určených podle charakteru vady.
6. Prodávající na konkrétní předmět smlouvy kupujícímu poskytuje záruku v délce 24 měsíců, což bude uvedeno v předávacím protokolu, který bude kupujícímu předán při dodání předmětu smlouvy. Kupující je povinen prodávajícímu veškeré případně zjištěné vady oznámit bez zbytečného odkladu, čímž se rozumí lhůta 3 pracovních dnů.
7. Provede-li kupující bez vědomí prodávajícího na předmětu smlouvy jakékoliv úpravy sám nebo prostřednictvím prodávajícím neautorizované osoby, ztrácí provedením takového zásahu všechna práva vyplývající z poskytnuté záruky.
8. Podpisem předávacího protokolu ze strany kupujícího se má za to, že byl řádně seznámen se všemi pokyny pro provoz předmětu smlouvy a těmto v plném rozsahu porozuměl.
9. Pozáruční servis bude prováděn za ceny dle ceníku servisních prací prodávajícího, který bude platný v době provádění servisu. Obdobně tento ceník platí v případě neuznané reklamace.

10. Právní následky ujednání o poskytnutí záruční doby podle této smlouvy zanikají v případě, že kupující bude v prodlení s úhradou kupní ceny podle této smlouvy

V. Další ujednání

1. Smluvní strany se zavazují si neprodleně oznamovat veškeré změny, jež mají vliv na plnění závazků dle této smlouvy (např. změna obchodní firmy, sídla, statutárních orgánů apod.).
2. Kupující není oprávněn jakékoliv své závazky či pohledávky z této smlouvy bez předchozího písemného souhlasu prodávajícího započíst, postoupit, zastavit či jakkoliv jinak zatížit či zcizit.
3. Kupující není oprávněn na úhradu jakýchkoliv svých pohledávek využít zadržovacího práva k věcem, jež jsou ve vlastnictví prodávajícího.
4. Kupující je povinen zachovávat mlčenlivost o veškerých skutečnostech týkajících se prodávajícího, které jsou či mohou být předmětem obchodního tajemství, nebo které mají z vůle prodávajícího zůstat veřejnosti nepřístupné, jakož i zachovávat a udržovat dobrou pověst prodávajícího.
5. Kupující je oprávněn do doby dodání předmětu smlouvy od této smlouvy odstoupit, a to zaplacením odstupného, které je rovno výši zálohy na kupní cenu. Smluvní strany se dále dohodly na tom, že prodlení kupujícího s převzetím předmětu smlouvy po dobu delší než 30 dní, popřípadě odmítnutí jeho převzetí se bez dalšího považuje za odstoupení kupujícího dle tohoto bodu smlouvy. V případě odstoupení kupujícího dle tohoto bodu smlouvy, nevzniká prodávajícímu smluvní pokuta v souvislosti s prodlením kupujícího při převzetí předmětu smlouvy.

VI. Sankce

1. V případě prodlení kupujícího s plněním jeho peněžitých závazků vůči prodávajícímu, je kupující povinen zaplatit prodávajícímu smluvní pokutu ve výši 0,05 % z dlužné částky za každý den prodlení.
2. V případě prodlení kupujícího s převzetím předmětu smlouvy, je kupující povinen zaplatit prodávajícímu smluvní pokutu ve výši 0,05 % z dlužné částky za každý den prodlení s převzetím předmětu smlouvy.
3. Zaplacením smluvní pokuty není jakkoliv dotčeno právo na náhradu škod.

VII. Řešení sporů

1. Smluvní strany si tímto ve smyslu ustanovení § 89a zák. č. 99/1963 Sb. sjednávají, že veškeré případné spory budou řešeny u soudů podle místní příslušnosti sídla prodávajícího, ledaže zákon stanoví příslušnost výlučnou.

VIII. Závěrečná ustanovení

1. Tuto smlouvu je možno měnit nebo doplňovat pouze formou písemných vzestupně číslovaných dodatků. Taktéž její zrušení je možno provést pouze písemnou formou.
2. V záležitostech touto smlouvou výslovně neupravených se smluvní strany řídí zákonem č. 89/2012 Sb. (občanským zákoníkem) a dalšími příslušnými obecně závaznými právními předpisy.
3. Smluvní strany tímto prohlašují, že tato smlouva je výsledkem jejich vzájemného jednání, a zachycuje jejich úplnou dohodu ohledně vzájemných práv a povinností. S ohledem na tuto skutečnost smluvní strany prohlašují, že žádná ze smluvních stran se pro účely výkladu smlouvy nepovažuje za autora jejího textu, a proto nemohou být výrazy připouštějící různý výklad vykládány k tíži jakékoli ze smluvních stran.
4. Případná neplatnost některého z ustanovení této smlouvy, ať už způsobená rozparem s právními předpisy, následnou změnou právních předpisů, chybou v psaní či počítání či z jakýchkoliv jiných důvodů, nezakládá neplatnost celé smlouvy, ale pouze neplatnost takto postiženého ustanovení smlouvy. Pro případ neplatnosti některého z ustanovení smlouvy se smluvní strany zavazují postižené ustanovení nahradit ustanovením, které nejlépe odpovídá obsahu a účelu neplatného ustanovení.
5. Tato smlouva je vyhotovena ve 2 vyhotoveních, jež obě mají platnost originálu a z nichž po jednom obdrží každá ze smluvních stran.
6. Smluvní strany berou na vědomí, že tato smlouva bude uveřejněna v Registru smluv způsobem umožňujícím dálkový přístup. Prodávající prohlašuje, že tato smlouva neobsahuje údaje, které tvoří předmět jeho obchodního tajemství podle §504 zákona č. 89/2012Sb, občanský zákoník. Ostatní vztahy touto smlouvou zvlášť neupravené se řídí příslušnými ustanoveními NOZ.
7. Smluvní strany prohlašují, že si tuto smlouvu pozorně přečetly, uzavřely ji svobodně a vážně, nikoliv v tísní či za nápadně nevýhodných podmínek, na důkaz čehož stvrzují smlouvu svými podpisy.

V Praze dne 6.11.2018

V Českých Budějovicích dne 6.11.2018

.....
Ing. Radomírem Suchánek,
prodávající

.....
Ing. František Štangel, Václav Kučera
kupující

PŘÍLOHA Č.1 KUPNÍ SMLOUVY Č. EV1002

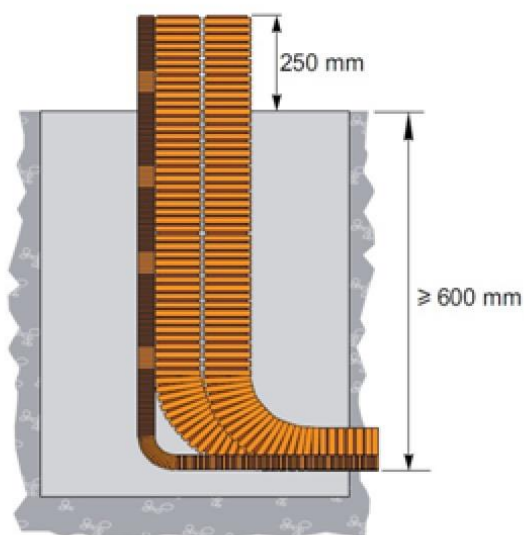
Předmět smlouvy

Prodávající dodá kupujícímu následující nabíjecí stanice pro elektromobily a příslušenství:

- | | |
|--|------|
| - Smartwallbox – 1 x zásuvka T2, 22 kW | 1 ks |
| cena 33.336,- Kč / ks | |
| - Sloupek pro nabíjecí stanici | 1 ks |
| cena 11.404,- Kč / ks | |
| - SmartEV BOX – řídicí a monitorovací systém | 1 ks |
| cena 24.990,- Kč / ks | |
| - Elektroměr iEM3350 | 1 ks |
| cena 5.652,- Kč / ks | |

Stavební připravenost

Sloupek pro nabíjecí stanice je uchycen k betonovému podkladu minimálně čtyřmi (4) kotevními šrouby, které slouží pro zajištění sloupku podstavce. Základna podstavce je navržena tak, aby umožnila uspořádání kotevních šroubů ve standardní rozteči 100 x 375 mm.



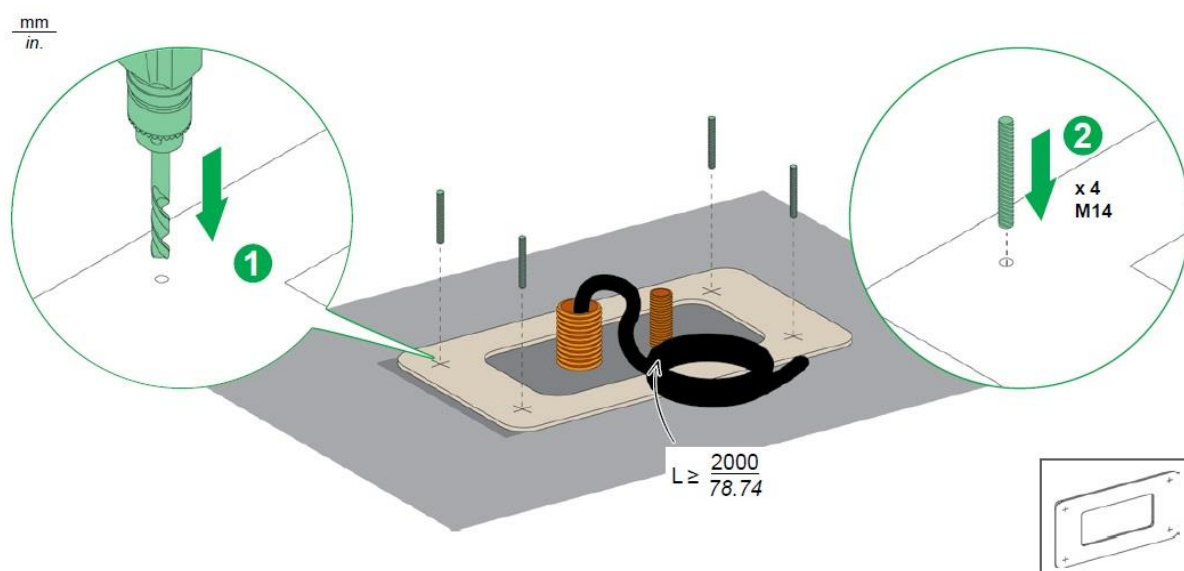
Jako kotevní šrouby lze použít 4 závitové tyče z nerez oceli M14 uchycené na chemické kotvy.

Okolo stanice mohou být umístěny mechanické ochranné zábrany k ochraně proti nárazům (např. nárazům vozidla).

ELEKTRICKÉ PŘIPOJENÍ

Sloupek může být osazen jednou nebo 2 nabíjecími stanicemi. Každá stanice může mít výkon až 22 kW. Ke stanicím je proto potřeba přivést dva samostatné kabely CYKY 5J6. Kabely jsou vyvedeny středovým otvorem v základně stanice. Délka kabelů je doporučena v rozmezí 1,5 až 2 m nad základnou. V rozvaděči je silový kabel zapojen na samostatný 3f jistič typu C, nominální proud 3x40 A a proudový chránič ID, 4p, 40A, třídy B 30 mA.

Pro připojení nabíjecí stanice k nadřazenému systému SMART-EV BOX, je potřeba přivést ke stanici datový kabel UTP standardu CAT5 a vyšší.



DATOVÉ PŘIPOJENÍ

Řídicí systém SmartEV box bude umístěn v místě, kde je připojení k internetu, datový kabel s konektorem RJ45.