

Evidenční číslo		
PRI 542	2018	MTZ
poř. číslo	rok	pracoviště
VZ/37/2018	2018	Čech

Kupní smlouva

uzavřena níže uvedeného dne, měsíce a roku, označenými smluvními stranami, dle ustanovení § 2079 a následujících Občanského zákoníku, zák. č. 89/2012 Sb., ve znění pozdějších předpisů a na základě vyhodnocení výsledku veřejné zakázky

Smluvní strany

doplnit název obchodní firmy	KLARO , spol. s r.o.
se sídlem:	Praha 4, Podolská 103/126, PSČ 14700
zastoupená:	Jan Rothe, jednatel společnosti
Spisová značka:	C 28288 vedená u Městského soudu v Praze
IČO:	61460478
DIČ:	CZ61460478
Peněžní ústav:	Komerční banka, a.s.
Číslo účtu:	██████████

dále jen **prodávající**

a

Městská nemocnice Ostrava, příspěvková organizace

se sídlem: Nemocniční 898/20A, 728 80 Ostrava-Moravská Ostrava
zastoupená: MUDr. Petrem Uhligem, ředitelem
zřízená usnesením Zastupitelstva Statutárního města Ostravy, zřizovací listina ve znění usnesení č. 2509/1014/32 ze dne 21. 5. 2014, příspěvková organizace nezapsaná v Obchodním rejstříku; registrace poskytovatele zdravotních služeb rozhodnutím odboru zdravotnictví Krajského úřadu Moravskoslezského kraje, čj. MSK 71474/2018 ze dne 23.5.2018 ve znění následných rozhodnutí o registraci

IČO: 00 63 51 62
DIČ: CZ 00 63 51 62
Peněžní ústav: Československá obchodní banka, a. s., hlavní pobočka Ostrava
Číslo účtu: ██████████

dále jen **kupující**

I. Předmět smlouvy

- Smluvní strany se dohodly na tom, že jejich závazkový vztah se bude řídit touto smlouvou a příslušnými ustanoveními občanského zákoníku, zák. č. 89/2012 Sb., ustanoveními o kupní smlouvě dle § 2079 a následujícími.
- Předmětem kupní smlouvy je závazek prodávajícího dodat kupujícímu zboží-movité věci: „**instrumentační stolky (vozíky)**“, smlouvou dále přesně označené, a převést na něj vlastnické právo k němu. Vlastnické právo ke zboží, které je předmětem koupě, přechází na kupujícího potvrzeným převzetím zboží prostřednictvím pověřeného zaměstnance kupujícího v místě plnění, stejně jako nebezpečí škody na zboží.
- Označení předmětné části výše uvedené veřejné zakázky: 1, 2, 3 a 5

1/9

4. Předmětem kupní smlouvy je také sjednání kupní ceny, platebních podmínek, postupu při předání a převzetí zboží, odpovědnosti za vady a jakost, záruky, spolu se stanovením dalších závazků smluvních stran.
5. Kupující se zavazuje zboží, které je předmětem koupě, řádně dodané a se všemi doklady dle podmínek sjednaných touto kupní smlouvou, od prodávajícího převzít a zaplatit kupní cenu smlouvou určenými platebními podmínkami.

II. Předmět koupě

1. Předmětem smlouvy je dodávka **zboží**:

Část 1 – dle cenové nabídky N3180208/01 ze dne 20.8.2018

Část 2 – dle cenové nabídky N3180209/01 ze dne 20.8.2018

Část 3 – dle cenové nabídky N3180210/01 ze dne 20.8.2018

Část 5 – dle cenové nabídky N3180212/01 ze dne 20.8.2018

Výrobce pro všechny části: KLARO , spol. s r.o.

za podmínek dále smlouvou podrobně určených. Přesná a podrobná specifikace zboží včetně dodávaného příslušenství (jednotlivých nebo všech částí veřejné zakázky) je provedena věcně i cenově Přílohou smlouvy č. 1, která je její neoddělitelnou součástí. Na zboží bude uvedena značka CE včetně čísla notifikované osoby.

2. Prodávající se zavazuje dodat kupujícímu zboží takto určené jako předmět koupě dle podmínek kupní smlouvy.
3. Prodávající je povinen spolu se zbožím dodat veškeré doklady, které jsou potřebné k převzetí a užívání zboží, k účelu, ke kterému je určeno, zejména:
 - a) EU – prohlášení o shodě dle směrnic EU 93/42/EEC v platném znění 2007/47/EC,
 - b) návod k použití v českém jazyce, v tištěném vyhotovení a elektronické podobě na CD,
 - c) záruční list, originální dokumentaci výrobce,
 - d) instalační protokol potvrzující, že dodaný přístroj (sestava) je instalován v souladu s platnou legislativou, technickou legislativou a pokyny výrobců a je funkční.
4. Součástí prodeje zboží je zajištění dopravy do místa plnění, instalace dodaného zboží podle pokynů výrobce v souladu s platnou legislativou, technickými předpisy a předpisy o bezpečnosti práce, předvedení a předání funkčního předmětu smlouvy. Dále prodávající provede zaškolení obsluhy a vyhotovení zápisu o zaškolení na formuláři kupujícího. Součástí dodání přístroje je provádění bezplatného záručního servisu po dobu 24 měsíců od předání **instrumentačních stolků (vozíků)** v požadovaném rozsahu.
5. Prodávající je zavázán dodat nové, nepoužité zboží, které není zatíženo právy třetích osob.

III. Doba a místo plnění, základní dodací podmínky

1. Prodávající se zavazuje dodat kupujícímu zboží, které je předmětem koupě, ve lhůtě do 60 dnů od účinnosti smlouvy, pokud se smluvní strany nedohodnou jinak.
2. Prodávající je povinen oznámit dodání zboží dle harmonogramu do místa plnění, nejméně 2 pracovní dny před jeho dodáním.
3. Po podpisu smlouvy bude dle potřeby písemně dohodnut závazný harmonogram plnění, při respektování dohody stanovené v bodě 1 tohoto článku smlouvy, zajišťující návaznost činností a stanovující průběh příprav a realizaci instalace. Při provádění instalace bude dodavatel

respektovat provoz kupujícího a postup prací koordinovat dle pokynů odpovědných pracovníků.

4. Místem plnění dodání přístroje je Městská nemocnice Ostrava, příspěvková organizace, Nemocniční 898/20A, 728 80 Ostrava – Moravská Ostrava, sklad v době od 7:00 hodin do 14:00 hodin. O předání a převzetí zboží, které je zdravotnickým prostředkem, bude sepsán předávací protokol, k jehož podpisu je kupujícím pověřena Renáta Ondrůšková. Součástí předávacího protokolu budou příslušné doklady, např.:
 - EU – prohlášení o shodě
 - Záruční listy
 - Návod pro údržbu a obsluhu zařízení
 - Provozní deník zařízení, pokud je jeho vedení výrobcem předepsáno
 - Doklad o zaškolení obsluhy
 - Kopie dokladu o proškolení prodávajícího dle § 56 zák. č. 268/2014 Sb.
5. Kupující je oprávněn při převzetí vadné plnění odmítnout a zjevné vady co do množství ihned vyznačit do protokolu nebo nesrovnalosti odstranit zápisem se zástupcem prodávajícího.
6. Povinností prodávajícího je při plnění závazků dle smlouvy dodržet všechny platné zákony, normy a vyhlášky předepsané pro daný druh zboží a účel jeho použití.
7. Proávající je povinen předat zboží způsobem přiměřeným jeho provedení, do předání odpovídá za jeho zajištění proti poškození nebo znehodnocení, přitom postupuje samostatně nebo podle zvláštních dispozic kupujícího.
8. Kupující vyžaduje předání funkčního instalovaného zboží (věci) jako podmínku pro úhradu kupní ceny, předávací protokol bude v kopii přílohou faktury.
9. Dokladem o předání přístrojů je Protokol o předání a převzetí zboží, a pokud byla provedena instalace – Instalační protokol k zařízení, který je také dokladem o počátku záruční doby sjednané smlouvou. Zpracování předávacího protokolu a protokolu o instalaci zařízení zajistí prodávající.
10. Kupující vyžaduje, aby prodávající zajistil poučení svých zaměstnanců a tito byli zavázáni zachovat v mlčenlivosti veškeré informace o pacientech kupujícího, se kterými se seznámí při plnění smlouvy i jen nahodile.

IV. Kupní cena a platební podmínky

1. Kupní cena sjednaná při podpisu smlouvy je závazná a jakákoli úprava ceny je možná jen na základě odůvodnění a dohody smluvních stran o takové změně. Cena zboží, které je předmětem koupě činí:

Kupní cena	Cena v Kč bez DPH	DPH 21 % v Kč	Cena Kč včetně DPH
Část 1	112 500	23 625	136 125
Část 2	333 700	70 077	403 777
Část 3	14 372	3 018,12	17 390,12
Část 5	1 318	276,78	1 594,78
CELKEM	461 890	96 996,90	558 886,90

Sjednaná cena je cenou konečnou, vč. všech souvisejících poplatků, za dodání do místa plnění včetně instalace, příp. montáže, uvedení do provozu /vyzkoušení, proškolení uživatelů a služeb po dobu záruky/ se všemi poplatky, nedohodnou-li se smluvní strany jinak. Dodávka musí být vybavena potřebným spotřebním materiálem alespoň pro předvedení všech funkcí.

2. Prodávající vyhotoví v den nebo po převzetí zboží, daňový doklad (fakturu). Splatnost faktury je stanovena na 30 dnů po převzetí předmětu koupě.
3. Faktura /jako účetní a daňový doklad/ musí obsahovat předepsané náležitosti běžného daňového dokladu dle zákona č. 235/2004 Sb., o DPH, ve znění pozdějších předpisů:
 - a) označení faktury a její číslo,
 - b) označení obchodní firmy, místo podnikání-sídlo, přesný údaj prodávajícího jeho zápisu v obchodním rejstříku nebo jiný údaj o registraci, opravňující k podnikání,
 - c) identifikační číslo /IČ/ a DIČ prodávajícího,
 - d) bankovní spojení a číslo účtu prodávajícího, na který má být placeno,
 - e) označení kupujícího/nemocnice: název, sídlo, IČ a DIČ,
 - f) přesné označení zboží, množství, cenu a fakturovanou částku,
 - g) datum vystavení a odeslání faktury,
 - h) datum uskutečnění zdanitelného plnění,
 - i) splatnost v souladu se smluvně stanovenou lhůtou.
4. Kupující vyžaduje, aby prodávající uvedl na daňovém dokladu přesné označení smlouvy, na základě které je dodání realizováno. Přílohou daňového dokladu při dodání zboží musí být potvrzený předávací protokol.
5. Kupující je oprávněn fakturu vrátit, a to do data splatnosti
 - obsahuje-li nesprávné cenové údaje
 - obsahuje-li nesprávné náležitosti
 - chybí-li k faktuře některé z náležitostí nebo dohodnuté přílohy
6. Úhrada dohodnuté ceny bude prováděna bezhotovostním platebním stykem. Za úhradu fakturované ceny se považuje její odepsání z účtu kupujícího.
7. Prodávající není oprávněn převést svou pohledávku za kupujícím vzniklou z tohoto smluvního vztahu na jinou osobu bez předchozího písemného souhlasu kupujícího.
8. V případě prodlení smluvních stran s plněním závazků dle smlouvy může strana oprávněná požadovat po straně, která je v prodlení s plněním svého závazku, nebo jeho částí, úhradu úroku z prodlení ve výši odpovídající ceně plnění a způsobu výpočtu úroků z prodlení dle Nařízení vlády č. 351/2013 Sb., kterým se určuje výše úroků z prodlení a nákladů spojených s uplatněním pohledávky, podle občanského zákoníku.
9. Pro případ prodlení s plněním závazku prodávajícího dodat zboží ve stanovené lhůtě uvedené v článku III. této smlouvy, sjednávají smluvní strany smluvní pokutu ve výši 1 000 Kč, a to za každý den prodlení.
10. Prodávající uhradí kupujícímu smluvní pokutu ve výši 1 000 Kč v případě pozdního nástupu prodávajícího na odstranění reklamovaných vad v záruční lhůtě, a to za každý den prodlení.
11. Prodávající uhradí kupujícímu smluvní pokutu ve výši 1 000 Kč za ztrátu na výkonech pracoviště, které přístroj používá, a která kupujícímu vznikla neodstraněním reklamovaných vad v záruční době ve lhůtách sjednaných ve čl. V., a to za každý den prodlení.

12. Smluvní pokuty se nezapočítávají na náhradu případně vzniklé škody, kterou lze vymáhat samostatně. Smluvní pokutu je kupující oprávněn započíst proti pohledávce prodávajícího na úhradu kupní ceny.

V. Záruční doba a odpovědnost za vady zboží, škodu

1. Zhotovitel odpovídá za vady a jakost zboží a je zavázán dodat nové, nepoužité zboží bez vad ve sjednané kvalitě, vždy s předepsanými dokumenty a doklady kvality.
2. Záruka na vady a jakost dodaného zboží /doba, po kterou prodávající odpovídá za vady zboží/ se sjednává na dobu 24 měsíců. Začíná běžet dnem převzetí zboží kupujícím v místě plnění a končí uplynutím záruční doby, dle smlouvy, pokud se smluvní strany výslovně nedohodnou jinak. Záruční doba se prodlužuje o dobu opravy a dobu, po kterou nemohl zboží užívat pro jeho vady, pokud se smluvní strany nedohodnou jinak.
3. Poskytnutá záruka znamená, že dodané zboží bude po tuto dobu plně funkční a bude mít vlastnosti dle technických norem, příp. dalších předpisů, které má zboží splňovat a které se na dané zboží vztahují, a bude mít vlastnosti uváděné výrobcem či prodávajícím.
4. Kupující je oprávněn vady zboží oznámit prodávajícímu také při jejich zjištění po převzetí zboží po celou dobu záruky. V případě reklamace pro zjištění vad nebo nesplnění sjednaných požadavků na vlastnosti zboží, provede prodávající neprodleně činnosti k odstranění zjištěné vady, namísto vadného plnění bude dodáno zboží bez vad nebo provedena jeho oprava, pokud se smluvní strany nedohodnou jinak. Kupující má právo požadovat odstranění vad a nedostatků jakosti zboží.
5. Proávající se zavazuje po dobu záruky zajišťovat bezplatný záruční servis jehož předmětem je provedení bezplatných preventivních prohlídek (BTK), elektrických revizí a metrologického ověřování (v rámci záruční doby), včetně vystavení protokolů dle požadavků zákona č. 268/2014 Sb., o zdravotnických prostředcích, ve znění pozdějších předpisů pokud jsou tyto kontroly výrobcem předepsány. Pokud budou v záruční době předepsány i jiné kontroly, měření, kalibrace či validace budou rovněž provedeny zdarma. Pokud je součástí BTK výrobcem doporučená výměna náhradních dílů či spotřebního materiálu (tzn. „servisní kit“) bude dodán zdarma. Kupující je oprávněn/povinen vyzvat prodávajícího písemnou výzvou k provedení pravidelné bezpečnostně technické kontroly. Proávající má povinnost na tyto prohlídky nastoupit do 10-ti pracovních dnů ode dne doručení písemné výzvy, pokud se smluvní strany nedohodnou jinak.
6. Kupující bude vady v době záruky oznamovat prodávajícímu na:
Tel. č.: XXXXXXXXXX
E-mail: klaro@klaro.cz
Adresu: Velké Chvalovice 187, 289 11 Pečky
servisní středisko: Velké Chvalovice 187, 289 11 Pečky
7. Ze záruční odpovědnosti jsou vyloučeny závady způsobené nesprávným použitím a provozováním zboží, nerespektováním doporučených pracovních podmínek, jeho poškození živelnou událostí/vyšší mocí.
8. Jestliže se v záruční lhůtě opakovaně vyskytnou vady omezující nebo vylučující užívání zboží k určenému /stanovenému/ účelu nebo zboží nelze řádně užívat dle dokumentace /včetně nenaplnění deklarovaných výkonů a vlastností/, je objednatel oprávněn požadovat jejich odstranění, nebo z tohoto důvodu odstoupit o smlouvy.
9. Kupující vady reklamuje u prodávajícího písemně, ihned po jejich zjištění, nejpozději však do konce záruční doby. Proávající je zavázán vždy uplatněnou reklamaci vad zboží projednat

písemně, ve lhůtě 30-ti dnů od jejího doručení, popřípadě jej v této lhůtě informovat a požádat o prodloužení této lhůty.

10. Prodávající se zavazuje začít s odstraňováním vad **instrumentačních stolků (vozíky)**“ ihned po uplatnění reklamace, nejpozději **do 48 hodin**, a vady odstranit ve lhůtě **5 pracovních dnů** od zahájení opravy, pokud se smluvní strany výslovně písemně nedohodnou jinak.
11. Prodávající je povinen nahradit kupujícímu v plné výši škodu, která kupujícímu vznikla vadným plněním nebo jako důsledek porušení povinností a závazků prodávajícího dle této smlouvy. Prodávající uhradí kupujícímu náklady vzniklé při uplatňování práv z odpovědnosti za vady.

VI. Platnost a účinnost smlouvy

1. Platný návrh smlouvy předloží podepsaný v příslušném počtu písemných vyhotovení *prodávající*. Smlouva je uzavřena a platná po potvrzení jejího přijetí, podpisem *kupujícího*.
2. Smluvní strany souhlasí s tím, že tato smlouva, ve shodě s ustanoveními zákona č. 340/2015 Sb., o zvláštních podmínkách účinnosti některých smluv, uveřejňování těchto smluv a o registru smluv (zákon o registru smluv) ve znění účinném ke dni uzavření smlouvy bude uveřejněna v registru smluv v celém jejím rozsahu, popřípadě s anonymizováním údajů, na kterých se smluvní strany dohodnou. Smlouva se stane účinnou dnem zveřejnění v registru smluv. Uveřejnění informací o Smlouvě v registru smluv zajistí bez zbytečného odkladu po jejím uzavření kupující Městská nemocnice Ostrava, příspěvková organizace.
3. Tato smlouva včetně všech příloh, které tvoří její nedílné součásti, je vyhotovena ve **třech** číslovaných výtiscích, každý s platností originálu, z nichž kupující obdrží po dvou vyhotoveních a prodávající obdrží po jednom vyhotovení.
4. Tato smlouva tvoří úplnou dohodu mezi smluvními stranami v záležitostech touto smlouvou upravených. Změnit nebo doplnit tuto smlouvu mohou smluvní strany pouze formou písemných dodatků, sjednaných a podepsaných oprávněnými zástupci obou stran, které budou vzestupně nepřerušovanou řadou číslovány a výslovně prohlášeny za dodatek smlouvy.
5. Odstoupit od smlouvy je možno jen za podmínek stanovených občanským zákoníkem, z důvodu sjednaného smlouvou nebo pro podstatné porušení smluvních podmínek druhou smluvní stranou.

VII. Další ujednání

1. Smlouva je uzavřena pro uskutečnění nákupu zboží označeného jako předmět koupě. Kupující rozhodl o uzavření této smlouvy dle výsledku zadávacího řízení o podlimitní veřejné zakázce, postupem, který je v souladu s ustanoveními zákona č. 134/2016 Sb. o zadávání veřejných zakázek, ve znění pozdějších předpisů.
2. V případě, že jakékoliv ujednání této smlouvy je nebo se stane neplatným či nevymahatelným, nebude to mít vliv na platnost a vymahatelnost ostatních ustanovení dle této smlouvy a strany se zavazují v mezích svých možností nahradit takovéto ujednání novým, platným a vymahatelným, jehož předmět bude nejlépe odpovídat předmětu a ekonomickému účelu původního ujednání.
3. Smluvní strany prohlašují, že si tuto smlouvu přečetly a s jejím obsahem souhlasí. Smluvní strany prohlašují, že tuto smlouvu uzavírají dle své vážné a svobodné vůle, nikoliv v tísní nebo za nápadně nevýhodných podmínek.
4. Osoby podepisující tuto smlouvu jménem prodávajícího a kupujícího prohlašují, že jsou k tomuto úkonu oprávněny. Na potvrzení souhlasu s formulací této smlouvy připojují smluvní

strany podpisy oprávněných osob (statutárních orgánů). Potvrzují, že se řádně seznámily se způsobem vymezení jejich závazků, její obsah je jim srozumitelný.

Přílohy smlouvy

Příloha č. 1 Specifikace předmětu koupě, ceny a všech součástí vč. příslušenství

Za prodávajícího

V Praze dne 23. 10. 2018

KLARO, spol. s r.o.

[Redacted signature area]

jednatel společnosti

KLARO, spol. s r. o.

Výhledová a speciální techniky

[Redacted signature area]

Za kupujícího

- 5 - 11 - 2018
V Ostravě dne

Městská nemocnice Ostrava,
příspěvková organizace

MUDr. Petr Uhlík
ředitel MNO

[Redacted signature area]

Městská nemocnice Ostrava
příspěvková organizace
Moravská Ostrava
NEMOCNICE

Městská nemocnice Ostrava,
příspěvková organizace

**Příloha č. 1
ke Kupní smlouvě**

Specifikace předmětu koupě, ceny a všech součástí vč. příslušenství



KLARO, spol. s r.o.

Český výrobce vozíků

S tradiční kvalitou

Vozíky: zdravotnické, hotelové, úklidové, třídění odpadu a prádla, atypická výroba
Již 20 let na trhu!

Podolská 103/126

147 00 Praha 4

telefon

fax

IČO : 61460478

DIČ : CZ61460478

Obch.rejstřík:MS v Praze, oddíl C, vložka 28288

Městská nemocnice Ostrava, příspěvková organizace

Nemocniční 898/20A

702 00 Ostrava - Moravská Ostrava

Nákup instrumentační stolky (vozíky) – část 1

dne 20.8.2018

Cenová nabídka č.N3180208/01

Měna: Kč

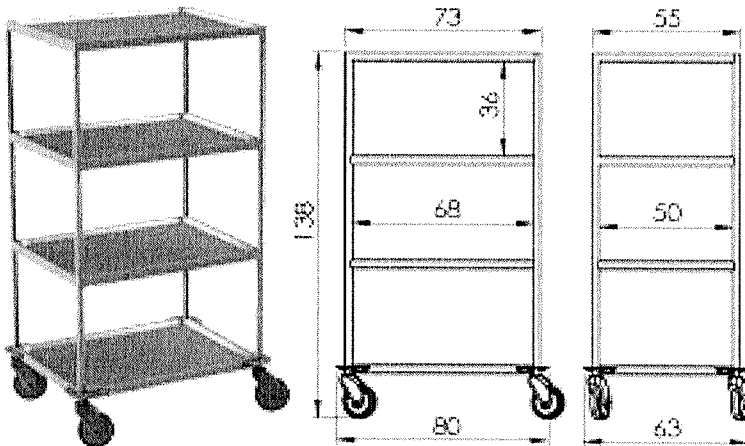
Označení	Jednotková cena bez DPH	Množství Mj	DPH	Celková cena bez DPH	Celková cena vč. DPH
----------	----------------------------	-------------	-----	-------------------------	-------------------------

Interní číslo: 1800188 – přepravní vozík (policový)

NEREZ PLATO 2616-XL

- rozměry: 80 x 63 x 138 cm
- celonerezové provedení konstrukce vozíku včetně plat z nerez oceli AISI304
- antirezonanční výztuha
- 4x samonosné plato s prolisem 1,2 cm; rovnoměrné zatížení plata: 50 kg
- 4x kvalitní plastové otočné kolo d= 12,5 cm, 2x brzda; 4x rohový plastový nárazník
- celková nosnost vozíku: 200 kg

NEREZ2616*	11 484,00	1,00 ks	21,00%	11 484,00	13 895,64
------------	-----------	---------	--------	-----------	-----------



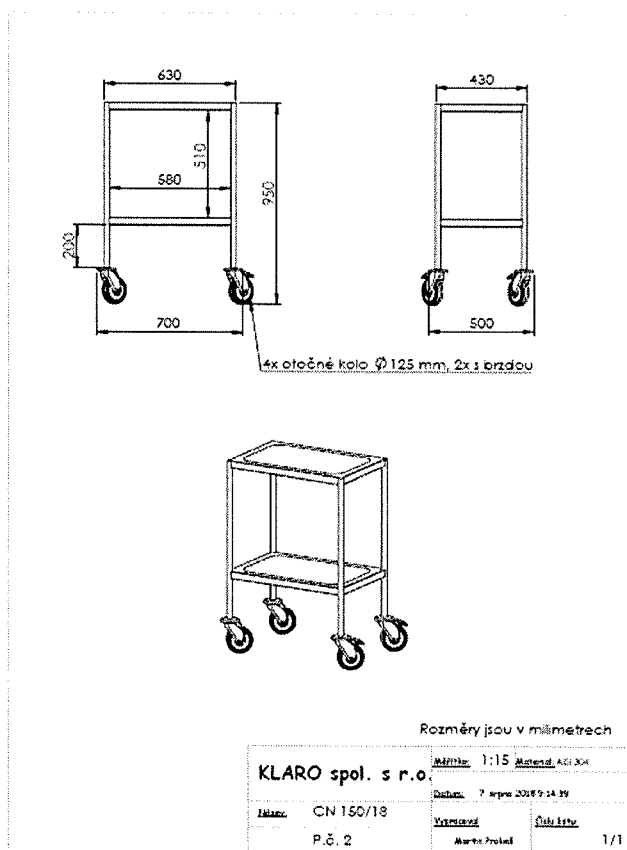
Interní číslo: 1800274, 1800279 – vozík (policový)

Nerez plato atyp

ATYP, dle CN 150/18 - P.č.2)

- Součástí cenové nabídky je výkres „ CN 150/18 P.č.2“
- Kostra vozíku – nerez AISI304
- Nosnost plata – max. 50 kg při rovnoměrném rozložení po celé ploše plata
- Kola plastová Ø125 mm, 2x s brzdou
- 4x kulatý plastový nárazník

	6 582,00	2,00 ks	21,00%	13 164,00	15 928,44
--	----------	---------	--------	-----------	-----------

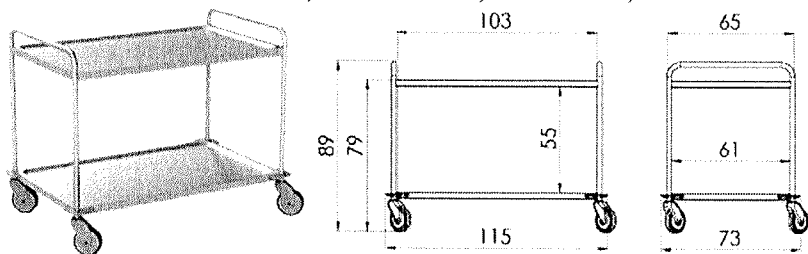


Interní číslo: 1800388 – vozík na léky (policový)

NEREZ PLATO 2061-XXL

- rozměry: 115 x 73 x 89 cm
- celonerezové provedení konstrukce vozíku včetně plat z nerez oceli AISI304
- antirezonanční výztuha
- madla z nerezové oceli AISI304
- 2x samonosné plato s prolisem 1,2 cm; rovnoměrné zatížení plata: 100 kg
- 4x kvalitní plastové otočné kolo d= 12,5 cm, 2x brzda; 4x rohový plastový nárazník
- celková nosnost vozíku: 200 kg

NEREZ2061* 8 895,00 1,00 ks 21,00% 8 895,00 10 762,95



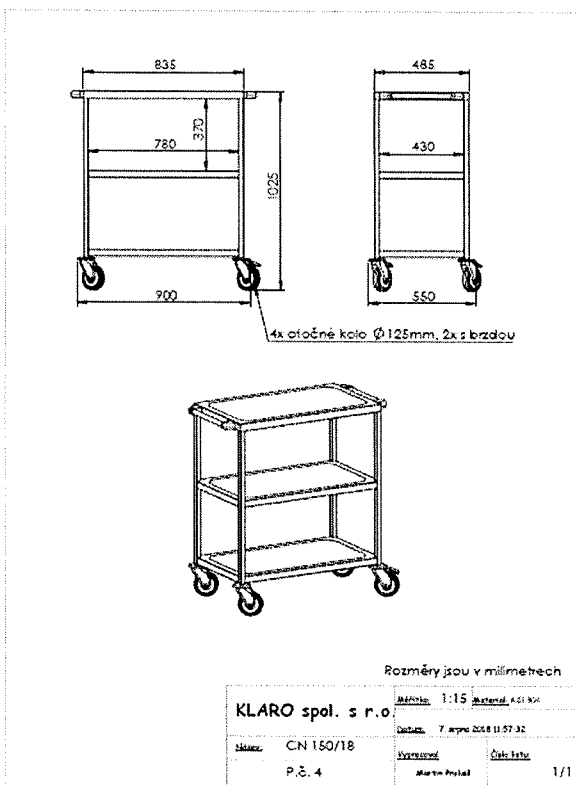
Interní číslo: 1800603 – vozík nerez (policový)

Nerez plato atyp

ATYP, dle CN150/18 - P.č.4)

- Součástí cenové nabídky je výkres „ CN 150/18 P.č.4“
- Kostra vozíku – nerez AISI304
- Stojiny kostry z uzavřeného profilu 25x25 mm
- Nosnost plata – max. 30 kg při rovnoměrném rozložení po celé ploše plata
- Kola plastová Ø125 mm, 2x s brzdou
- 4x kulatý plastový nárazník

9 517,00 3,00 ks 21,00% 28 551,00 34 546,71



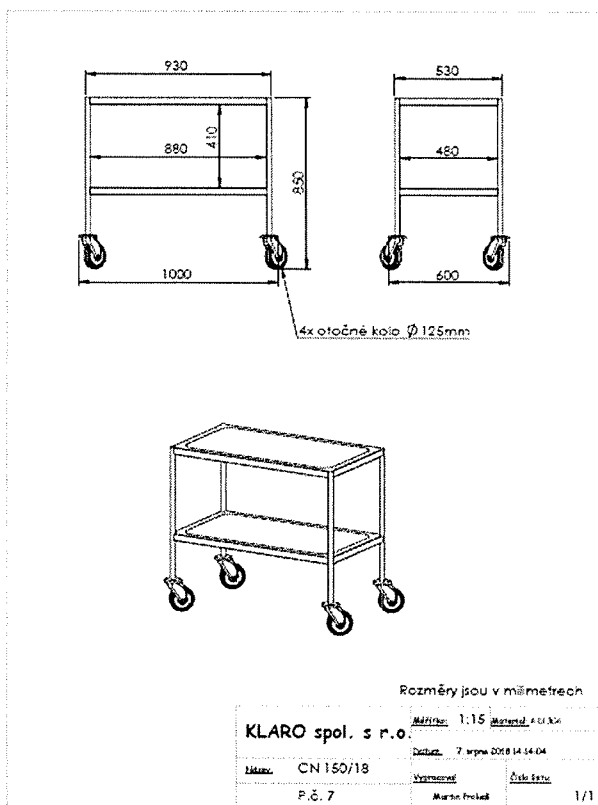
Interní číslo: 1801091 – rouškovací vozík (policový)

Nerez plato atyp

ATYP, dle CN 150/18 - P.č.7)

- Součástí cenové nabídky je výkres „CN 150/18 P.č.7“
- Kostra vozíku – nerez AISI304
- Nosnost plato – max. 30 kg při rovnoměrném rozložení po celé ploše plato
- Kola plastová Ø125 mm, 4x bez brzdy
- 4x kulatý plastový nárazník

8 067,00 2,00 ks 21,00% 16 134,00 19 522,14



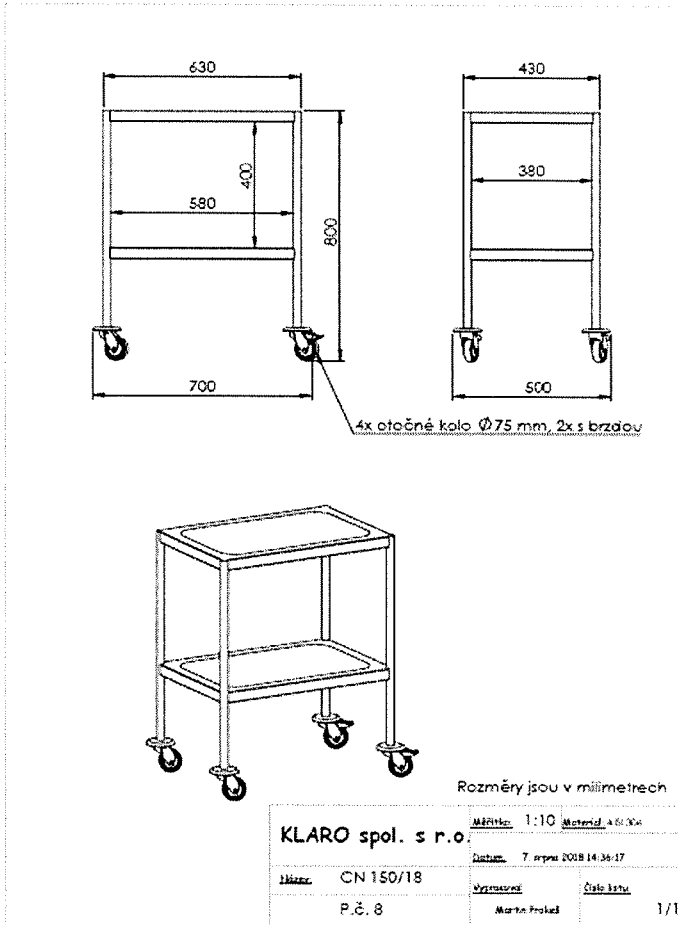
Interní číslo: 1801452 – vozík (policový)

Nerez plato atyp

ATYP, dle CN 150/18 - P.č.8)

- Součástí cenové nabídky je výkres „ CN 150/18 P.č.8“
- Kostra vozíku – nerez AISI304
- Nosnost plata – max. 50 kg při rovnoměrném rozložení po celé ploše plata
- Kola plastová Ø75 mm, 2x s brzdou
- 4x kulatý plastový nárazník

5 900,00 1,00 ks 21,00% 5 900,00 7 139,00

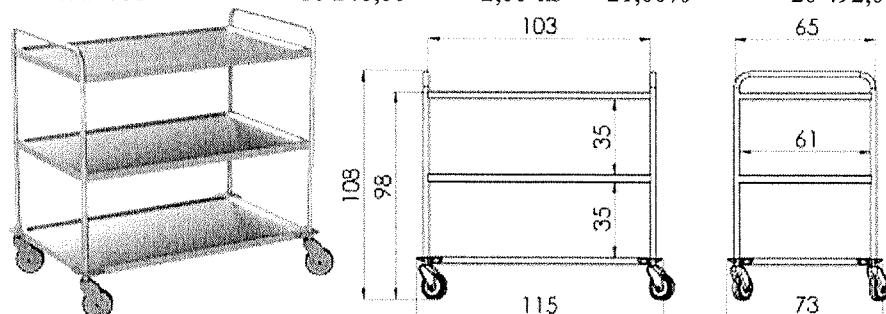


Interní číslo: 1801510 – vozík (policový)

NEREZ PLATO 2062* - XXL

- rozměry: 115 x 73 x 108 cm
- celonerezové provedení konstrukce vozíku včetně plat z nerez oceli AISI304
- antirezonanční výztuha
- madla z nerezové oceli AISI304
- 3x samonosné plato s prolisem 1,2 cm; rovnoměrné zatížení plata: 100 kg
- 4x kvalitní plastové otočné kolo d= 12,5 cm, 2x brzda; 4x rohový plastový nárazník
- celková nosnost vozíku: 300 kg

NEREZ2062* 10 246,00 2,00 ks 21,00% 20 492,00 24 795,32



zástupce vedoucí

Klaro, spol. s r.o.
velkoobchod@klaro.cz

mobil: +



S tradiční kvalitou

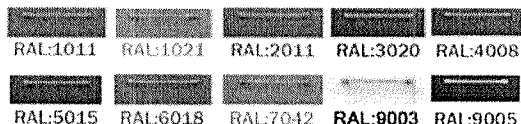
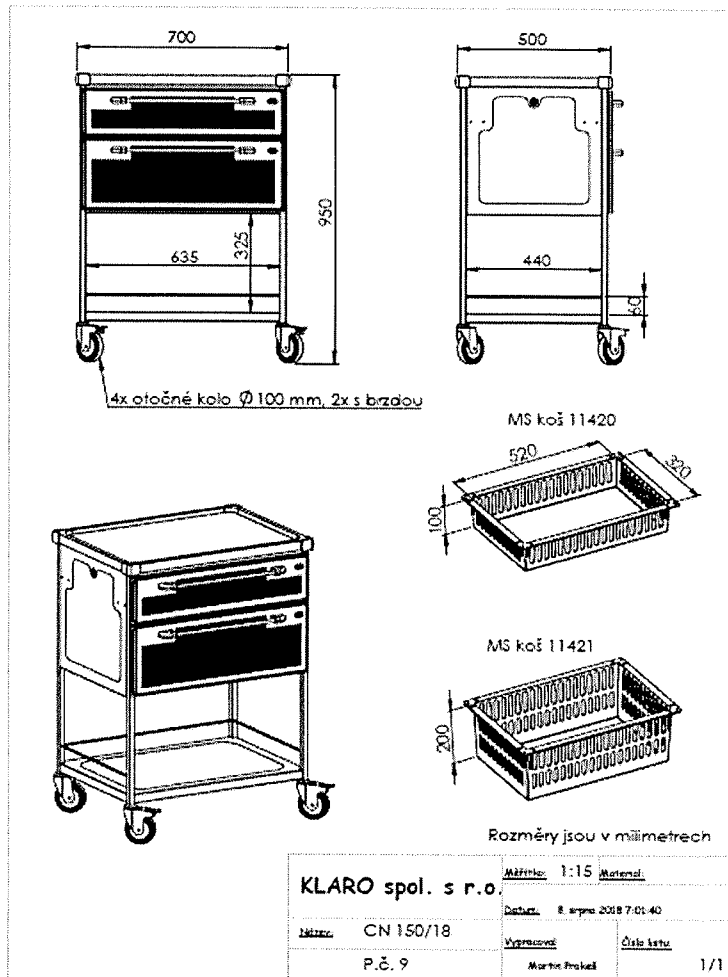
Interní číslo: 1800281, 1800283 – vozík

Zdravotnický vozík ECO ZV1193N

ATYP, dle CN 150/18 - P.č.9)

- Součástí cenové nabídky je výkres „ CN 150/18 P.č.9“
- PŮ kostry (včetně spodního plata) – komaxit, odstín bílá RAL9003
- Spodní plato s prolisem a ohrádkou z kulatin
- Bez tlačného madla
- Zásuvky s plastovými MS koši (1x M, 1x L), plastová čílká
- Nosnost vrchní pracovní desky – max. 20 kg při rovnoměrném rozložení po celé ploše
- Nosnost spodního plata – max. 30 kg při rovnoměrném rozložení po celé ploše
- Nosnost zásuvky s MS košem – max. 20 kg
- Celková nosnost vozíku – max. 90 kg
- Kola zinkovaná Ø100 mm, 2x s brzdou
- Bez nárazníků

ZV1193N* 6 822,00 2,00 ks 21,00% 13 644,00 16 509,24



RAL:9005 (černá) dostupná pouze pro STANDARDNÍ velikost M
RAL:9005 (black) available only for STANDARD size M

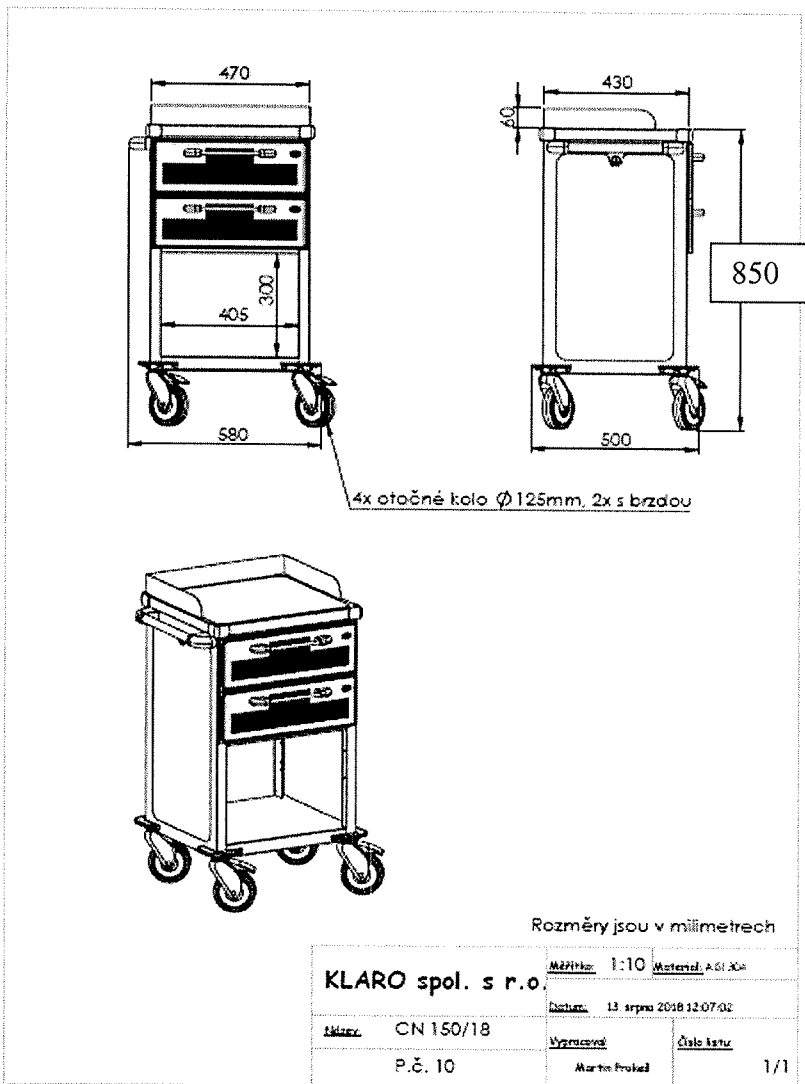
Interní číslo: 1800360 – resuscitační vozík

Zdravotnický vozík MINI PROFI atyp

ATYP, dle CN 150/18 - P.č.10)

- Součástí cenové nabídky je výkres „ CN 150/18 P.č.10“
- 2x nerezová plechová ¾ zásuvka M s plastovým čílkem
- Vrchní plato s ohrádkou
- Kola plastová Ø125 mm, 2x s brzdou
- 4x rohový plastový nárazník

7 800,00 1,00 ks 21,00% 7 800,00 9 438,00



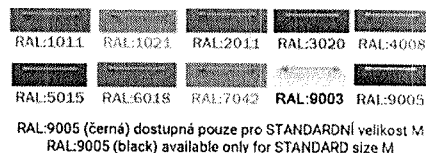
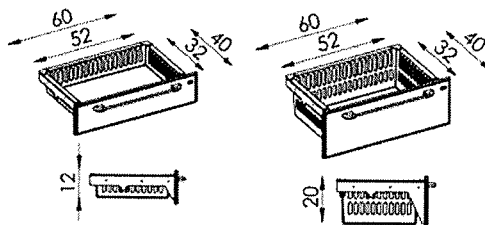
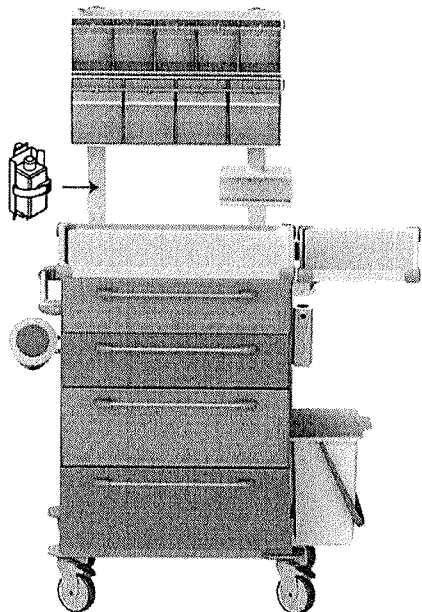
Interní číslo: 1801024 – pojízdný vozík na léky

Zdravotnický vozík PROFI ZV1351N + příslušenství:

5770*,5781*,5763*,5753ZN*, 5757*,5754A*,desinfekce

- rozměry: 875 cm x h55 cm x v105 cm - vysoká verze
- konstrukce vozíku z nerezové oceli AISI304 s antivibrační výtuhou
- pracovní deska standardně z nerezové oceli AISI304 s prolisem 1,2 cm se čtyřmi zaoblenými ochrannými prvky z plastu (ABS), umístěnými v rozích plata
- pro ošetření nerezové oceli AISI304 nepoužívejte žádné čisticí prostředky, obsahující agresivní chemii (například chlór)!
- nosnost pracovní desky max. 20 kg
- madla zásuvek, včetně tlačného, z nerezové oceli AISI304, vsazená do plastových úchytek
- 2x MS zásuvka M (výška 12 cm), 2x MS zásuvka L (výška 20 cm)
- zásuvka vybavena vyjímatelným plastovým MS košem
- nosnost plastového MS koše max. 20 kg
- MS koš je možné rozdělit pomocí vyjímatelných plastových příček
- zásuvka kryta kompaktním čelem z tvrzeného plastu (ABS) se zaoblenými rohy a hranami
- čelo zásuvky je možno v různém barevném provedení viz vzorník
- čelo zásuvky je vybaveno pryžovým profilem po celém obvodu, zaručující prachotěsnost
- zásuvka je osazena teleskopickým kuličkovým plnovýsuvem s dotahem a dotlumením
- centrální zamykání zásuvek
- 4x rohový nárazník z odolného (PE) plastu
- 4x kvalitní otočné plastové kolo proti namotávání nití a vlasů, d=12,5 cm, 2x brzda
- celková nosnost vozíku max. 150 kg
 - Výklopné boxy 9-ti box
 - Nerezový držák rukavic
 - Nerezový otvírač ampulí
 - Sklopný stůlek – nerez

•	Držák kontejneru na použité jehly					
•	Plastový odpadkový koš					
•	Držák s dezinfekcí					
ZV1351N*	15 787,00	1,00 ks	21,00%	15 787,00		19 102,27

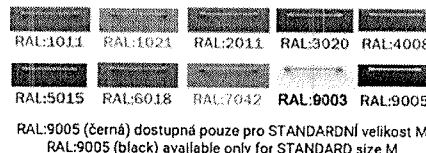
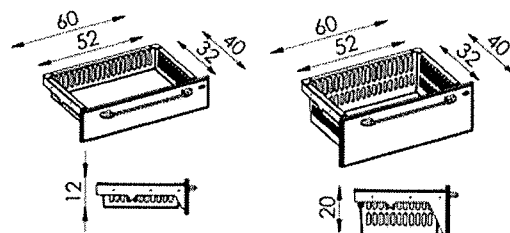
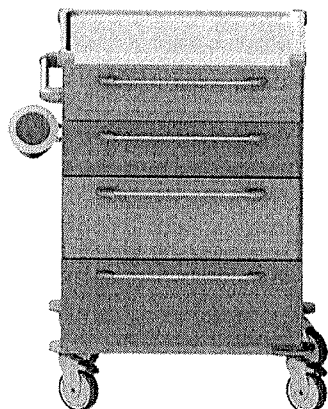


Interní číslo: 1801025 – pojízdný vozík na zvýšený hygienický režim

Zdravotnický vozík PROFI ZV1351N + příslušenství +5757*

- rozměry: 875 cm x h55 cm x v105 cm - vysoká verze
- konstrukce vozíku z nerezové oceli AISI304 s antivibrační výtuhou
- pracovní deska standardně z nerezové oceli AISI304 s prolisem 1,2 cm se čtyřmi zaoblenými ochrannými prvky z plastu (ABS), umístěnými v rozích plata
- pro ošetření nerezové oceli AISI304 nepoužívejte žádné čisticí prostředky, obsahující agresivní chemii (například chlór)!
- nosnost pracovní desky max. 20 kg
- madla zásuvek, včetně tlačného, z nerezové oceli AISI304, vsazená do plastových úchytek
- 2x MS zásuvka M (výška 12 cm), 2x MS zásuvka L (výška 20 cm)
- zásuvka vybavena vyjímatelným plastovým MS košem
- nosnost plastového MS koše max. 20 kg
- MS koš je možné rozdělit pomocí vyjímatelných plastových příček
- zásuvka kryta kompaktním čelem z tvrdého plastu (ABS) se zaoblenými rohy a hranami
- čelo zásuvky je možno v různém barevném provedení viz vzorník
- čelo zásuvky je vybaveno pryžovým profilem po celém obvodu, zaručující prachotěsnost
- zásuvka je osazena teleskopickým kuličkovým plnovýsuvem s dotahem a dotlumením
- centrální zamykání zásuvek
- 4x rohový nárazník z odolného (PE) plastu
- 4x kvalitní otočné plastové kolo proti namotávání nití a vlasů, d=12,5 cm, 2x brzda
- celková nosnost vozíku max. 150 kg

•	Držák kontejneru na použité jehly					
ZV1351N*	14 500,00	1,00 ks	21,00%	14 500,00		17 545,00



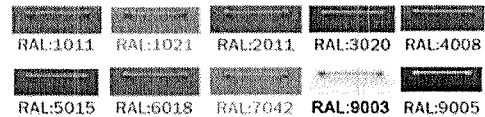
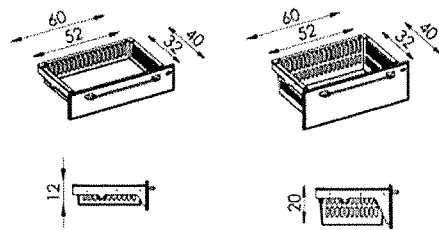
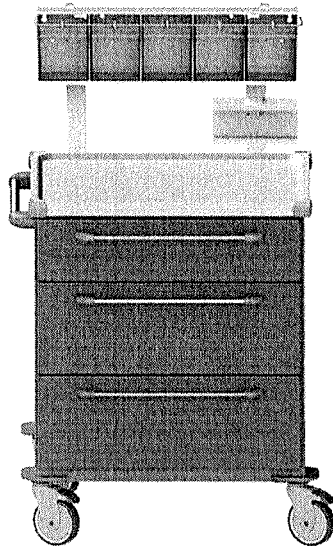
Interní číslo: 1801177 – převazový vozík 3 šuplíky**Zdravotnický vozík BASIC ZV1205N + příslušenství**

+5775eco-atyp,5781*

- rozměry: 875 cm x h55 cm x v89 cm - nízká verze
- konstrukce vozíku z oceli s práškovou barvou šedá RAL7042 s antivibrační výztuhou
- pracovní deska standardně z nerezové oceli AISI304 s prolisem 1,2 cm se čtyřmi zaoblenými ochrannými prvky z plastu (ABS), umístěnými v rozích plata
- pro ošetření nerezové oceli AISI304 nepoužívejte žádné čisticí prostředky, obsahující agresivní chemii (například chlór)!
- nosnost pracovní desky max. 20 kg
- madla zásuvek, včetně tlačného, z nerezové oceli AISI304, vsazená do plastových úchytek
- 1x MS zásuvka M (výška 12 cm), 2x MS zásuvka L (výška 20 cm)
- zásuvka vybavena vyjímatelným plastovým MS košem
- nosnost plastového MS koše max. 20 kg
- MS koš je možné rozdělit pomocí vyjímatelných plastových příček
- zásuvka kryta kompaktním čelem z tvrdého plastu (ABS) se zaoblenými rohy a hranami
- čelo zásuvky je možno v různém barevném provedení viz vzorník
- čelo zásuvky je vybaveno pryžovým profilem po celém obvodu, zaručující prachotěsnost
- zásuvka je osazena teleskopickým kuličkovým plnovýsuvem s dotahem a dotlumením
- centrální zamykání zásuvek
- 4x rohový nárazník z odolného (PE) plastu
- 4x kvalitní otočné plastové kolo proti namotávání nití a vlasů, d=12,5 cm, 2x brzda
- celková nosnost vozíku max. 150 kg

- Výklopné boxy 5-ti box
- Nerezový držák rukavic

ZV1205N* 16 465,00 1,00 ks 21,00% 16 465,00 19 922,65



RAL:9005 (černá) dostupná pouze pro STANDARDNÍ velikost M
RAL:9005 (black) available only for STANDARD size M

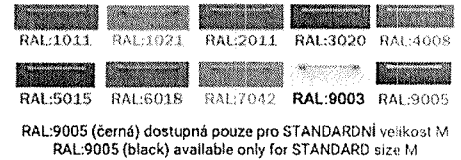
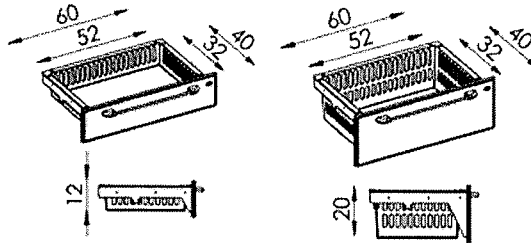
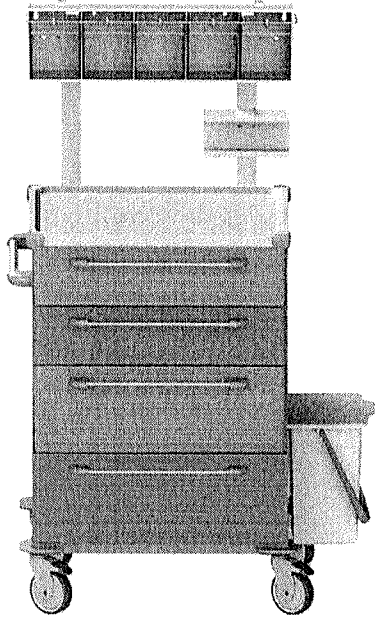
Interní číslo: 1801217 – vozík převazový**Zdravotnický vozík BASIC ZV1251N + příslušenství**

+5775eco-atyp, 57181*,5754a*

- rozměry: 875 cm x h55 cm x v105 cm - vysoká verze
- konstrukce vozíku z oceli s práškovou barvou šedá RAL7042 s antivibrační výztuhou
- pracovní deska standardně z nerezové oceli AISI304 s prolisem 1,2 cm se čtyřmi zaoblenými ochrannými prvky z plastu (ABS), umístěnými v rozích plata
- pro ošetření nerezové oceli AISI304 nepoužívejte žádné čisticí prostředky, obsahující agresivní chemii (například chlór)!
- nosnost pracovní desky max. 20 kg
- madla zásuvek, včetně tlačného, z nerezové oceli AISI304, vsazená do plastových úchytek
- 2x MS zásuvka M (výška 12 cm), 2x MS zásuvka L (výška 20 cm)
- zásuvka vybavena vyjímatelným plastovým MS košem
- nosnost plastového MS koše max. 20 kg
- MS koš je možné rozdělit pomocí vyjímatelných plastových příček
- zásuvka kryta kompaktním čelem z tvrdého plastu (ABS) se zaoblenými rohy a hranami
- čelo zásuvky je možno v různém barevném provedení viz vzorník
- čelo zásuvky je vybaveno pryžovým profilem po celém obvodu, zaručující prachotěsnost
- zásuvka je osazena teleskopickým kuličkovým plnovýsuvem s dotahem a dotlumením

- centrální zamykání zásuvek
- 4x rohový nárazník z odolného (PE) plastu
- 4x kvalitní otočné plastové kolo proti namotávání nití a vlasů, d=12,5 cm, 2x brzda
- celková nosnost vozíku max. 150 kg
- Výklonné boxy 5-ti box
- Nerezový držák rukavic
- Plastový odpadkový koš

ZV1251N* 19 163,00 1,00 ks 21,00% 19 163,00 23 187,23



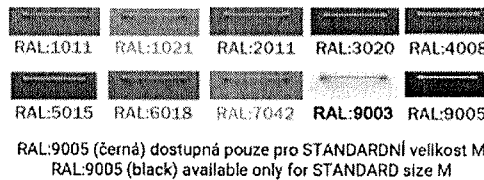
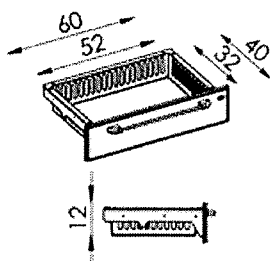
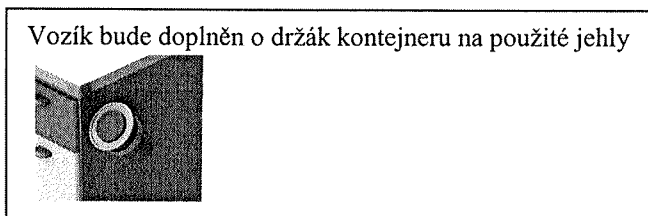
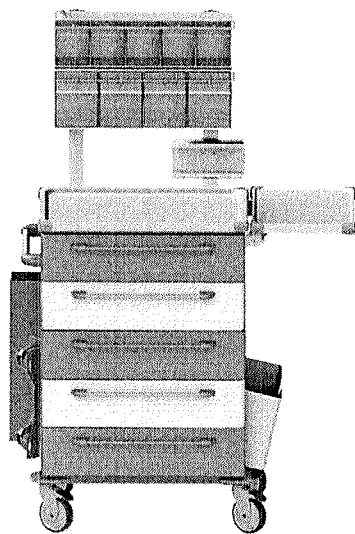
Interní číslo: 1801358 – anesteziologický vozík

Zdravotnický vozík BASIC ZV1253N + příslušenství

5770*,5753zn*,5781,5755*,5780*

- rozměry: 575 cm x h55 cm x v105 cm - vysoká verze
- konstrukce vozíku z oceli s práškovou barvou šedá RAL7042 s antivibrační výztuhou
- pracovní deska standardně z nerezové oceli AISI304 s prolisem 1,2 cm se čtyřmi zaoblenými ochrannými prvky z plastu (ABS), umístěnými v rozích plata
- pro ošetření nerezové oceli AISI304 nepoužívejte žádné čisticí prostředky, obsahující agresivní chemii (například chlór)!
- nosnost pracovní desky max. 20 kg
- madla zásuvek, včetně tlačného, z nerezové oceli AISI304, vsazená do plastových úchytek
- 5x MS zásuvka M (výška 12 cm)
- zásuvka vybavena vyjímatelným plastovým MS košem
- nosnost plastového MS koše max. 20 kg
- MS koš je možné rozdělit pomocí vyjímatelných plastových příček
- zásuvka kryta kompaktním čelem z tvrzeného plastu (ABS) se zaoblenými rohy a hranami
- čelo zásuvky je možno v různém barevném provedení viz vzorník
- čelo zásuvky je vybaveno pryžovým profilem po celém obvodu, zaručující prachotěsnost
- zásuvka je osazena teleskopickým kuličkovým plnovýsuvem s dotahem a dotlumením
- centrální zamykání zásuvek
- 4x rohový nárazník z odolného (PE) plastu
- 4x kvalitní otočné plastové kolo proti namotávání nití a vlasů, d=12,5 cm, 2x brzda
- celková nosnost vozíku max. 150 kg
- Výklonné boxy 9-ti box
- Sklopný stolek – nerezový
- Nerezový držák rukavic
- Nerezová odkládací kapsa
- Nerezový toulec na odsávací katetry
- Držák kontejneru na použité jehly

ZV1253N* 29 090,00 1,00 ks 21,00% 29 090,00 35 198,90



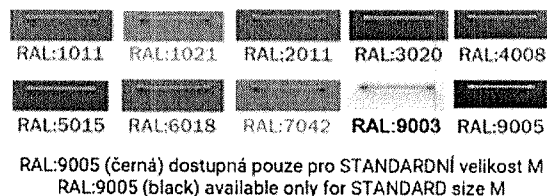
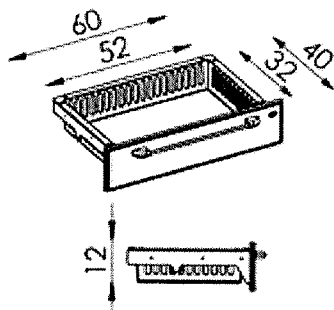
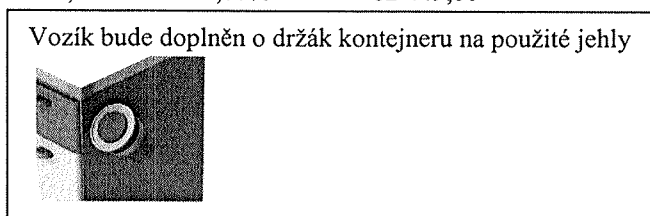
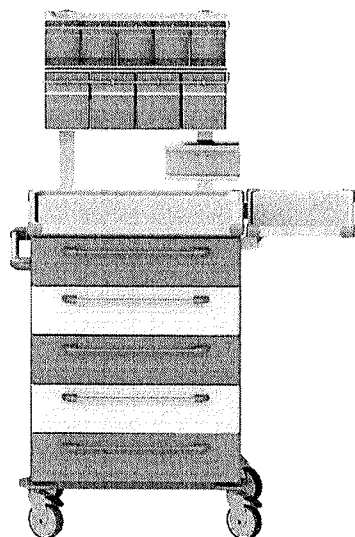
Interní číslo: 1801359 – resuscitační vozík

Zdravotnický vozík BASIC ZV1253N + příslušenství
5770*,5781*,5753zn*

- rozměry: 875 cm x h55 cm x v105 cm - vysoká verze
- konstrukce vozíku z oceli s práškovou barvou šedá RAL7042 s antivibrační výztuhou
- pracovní deska standardně z nerezové oceli AISI304 s prolisem 1,2 cm se čtyřmi zaoblenými ochrannými prvky z plastu (ABS), umístěnými v rozích pláta
- pro ošetření nerezové oceli AISI304 nepoužívejte žádné čisticí prostředky, obsahující agresivní chemii (například chlór)!
- nosnost pracovní desky max. 20 kg
- madla zásuvek, včetně tlačného, z nerezové oceli AISI304, vsazená do plastových úchytek
- 5x MS zásuvka M (výška 12 cm)
- zásuvka vybavena vyjímatelným plastovým MS košem
- nosnost plastového MS koše max. 20 kg
- MS koš je možné rozdělit pomocí vyjímatelných plastových příček
- zásuvka kryta kompaktním čelem z tvrzeného plastu (ABS) se zaoblenými rohy a hranami
- čelo zásuvky je možno v různém barevném provedení viz vzorník
- čelo zásuvky je vybaveno pryžovým profilem po celém obvodu, zaručující prachotěsnost
- zásuvka je osazena teleskopickým kuličkovým plnovýsuvem s dotahem a dotlumením
- centrální zamykání zásuvek
- 4x rohový nárazník z odolného (PE) plastu
- 4x kvalitní otočné plastové kolo proti namotávání nití a vlasů, d=12,5 cm, 2x brzda
- celková nosnost vozíku max. 150 kg

- Výklopné boxy 9-ti box
- Držák rukavic – nerezový
- Sklopný stolek – nerezový
- Držák kontejneru na použité jehly

ZV1253N* 27 483,00 3,00 ks 21,00% 82 449,00 99 763,29



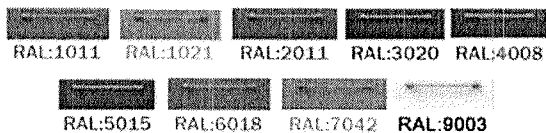
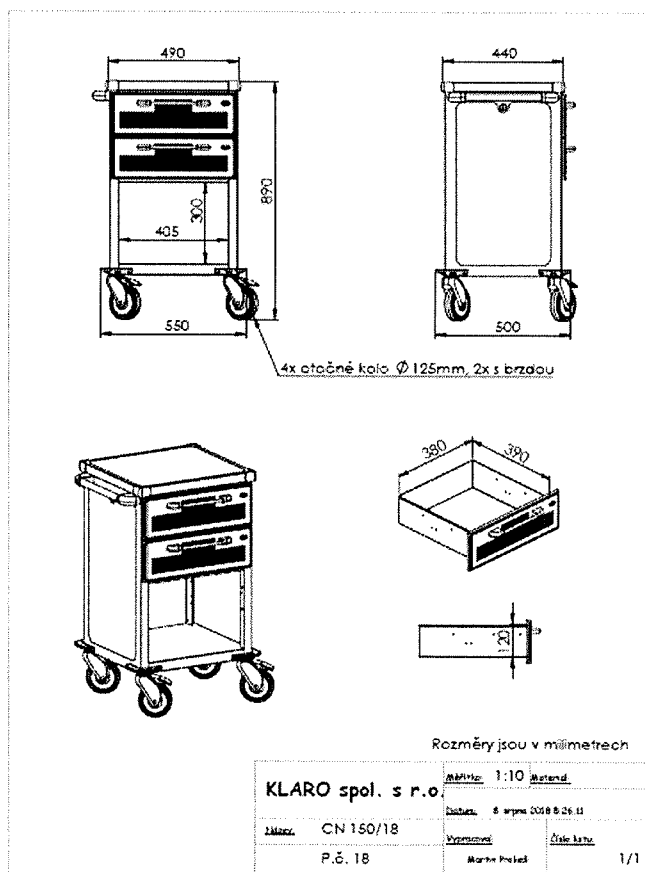
Interní číslo: 1801385 – vozíky

Zdravotnický vozík BASIC MINI ZV3200N*

ATYP, dle CN 150/18 - P.č.18 a P.č.19)

- konstrukce vozíku z oceli s práškovou barvou šedá RAL7042 s antivibrační výztuhou
- pracovní deska standardně z nerezové oceli AISI304 s jemným prolisem se čtyřmi zaoblenými ochrannými prvky z plastu (ABS), umístěnými v rozích plata
- pro ošetření nerezové oceli AISI304 nepoužívejte žádné čisticí prostředky, obsahující agresivní chemii (například chlór)!
- nosnost pracovní desky max. 20 kg
- madla zásuvek, včetně tlačného, z nerezové oceli AISI304, vsazená do plastových úchytek
- 1x pevná police (dno)
- zásuvka kryta kompaktním čelem z tvrzeného plastu (ABS) se zaoblenými rohy a hranami
- čelo zásuvky je možno v různém barevném provedení viz vzorník
- čelo zásuvky je vybaveno pryžovým profilem po celém obvodu, zaručující prachotěsnost
- zásuvka je osazena teleskopickým kuličkovým plnovýsuvem s dotahem a dotlumením
- centrální zamykání zásuvek
- 4x rohový nárazník z odolného (PE) plastu
- celková nosnost vozíku max. 150 kg
 - Součástí cenové nabídky je výkres „CN 150/18 P.č.18“
 - 2x komaxitová plechová ¾ zásuvka M s plastovým čílkem
 - Kola plastová Ø125 mm, 2x s brzdou
 - 4x rohový plastový nárazník

ZV3200N* 5 950,00 7,00 ks 21,00% 41 650,00 50 396,50



Interní číslo: 1801388 – vozíky

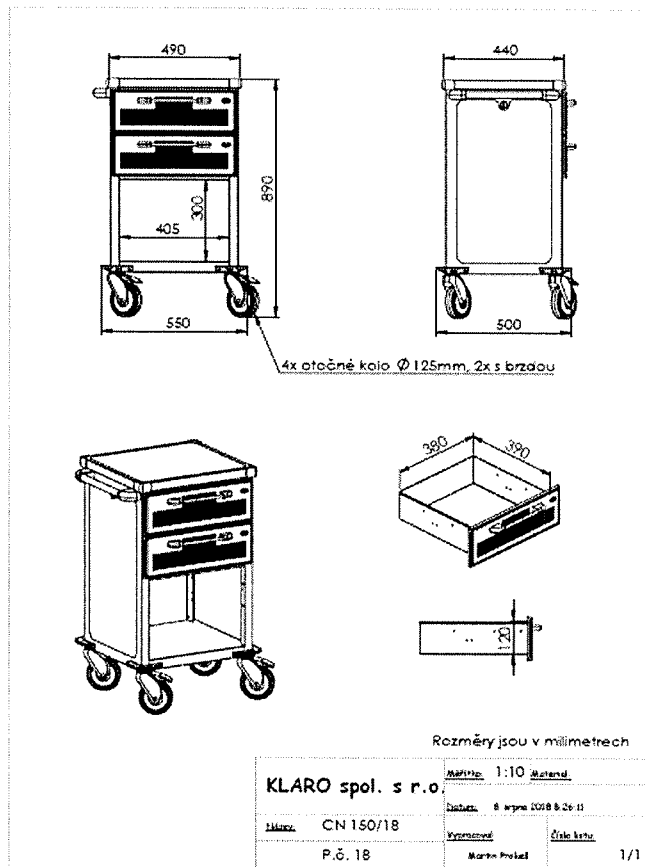
Zdravotnický vozík BASIC MINI ZV3200N*

ATYP, dle CN 150/18 - P.č.18 a P.č.19)

- konstrukce vozíku z oceli s práškovou barvou šedá RAL7042 s antivibrační výztuhou
- pracovní deska standardně z nerezové oceli AISI304 s jemným prolisem se čtyřmi zaoblenými ochrannými prvky z plastu (ABS), umístěnými v rozích plata
- pro ošetření nerezové oceli AISI304 nepoužívejte žádné čisticí prostředky, obsahující agresivní chemii (například chlór)!
- nosnost pracovní desky max. 20 kg
- madla zásuvek, včetně tlačného, z nerezové oceli AISI304, vsazená do plastových úchytek

- 1x pevná police (dno)
- zásuvka kryta kompaktním čelem z tvrzeného plastu (ABS) se zaoblenými rohy a hranami
- čelo zásuvky je možno v různém barevném provedení viz vzorník
- čelo zásuvky je vybaveno pryžovým profilem po celém obvodu, zaručující prachotěsnost
- zásuvka je osazena teleskopickým kuličkovým plnovýsuvem s dotahem a dotlumením
- centrální zamykání zásuvek
- 4x rohový nárazník z odolného (PE) plastu
- celková nosnost vozíku max. 150 kg
 - Součástí cenové nabídky je výkres „CN 150/18 P.č.18“
 - 2x komaxitová plechová 3/4 zásuvka M s plastovým čílkem
 - Kola plastová Ø125 mm, 2x s brzdou
 - 4x rohový plastový nárazník

ZV3200N* 5 950,00 1,00 ks 21,00% 5 950,00 7 199,50



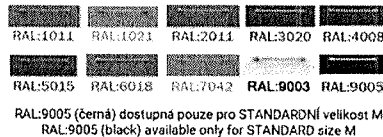
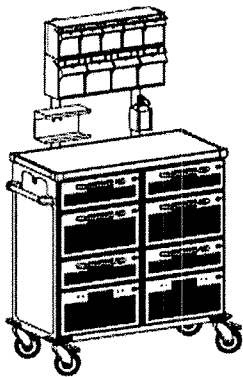
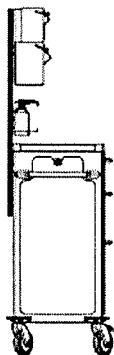
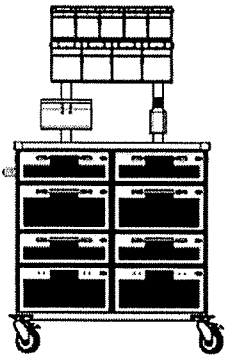
Interní číslo: 1801509 – vozík

ZV4252N* - Víceúčelový zdravotnický vozík METAL LINE BASIC MAXI ZV4252N* - vysoká verze

- rozměry: 896 cm x 453 cm x 88 cm - vysoká verze
- konstrukce vozíku z oceli s práškovou barvou šedá RAL7042 s antivibrační výztuhou
- pracovní deska standardně z nerezové oceli AISI304 s jemným prolisem se čtyřmi zaoblenými ochrannými prvky z plastu (ABS), umístěnými v rozích plata
- pro ošetření nerezové oceli AISI304 nepoužívejte žádné čisticí prostředky, obsahující agresivní chemii (například chlór)!
- nosnost pracovní desky max. 20 kg
- madla zásuvek, včetně tlačného, z nerezové oceli AISI304, vsazená do plastových úchytek
- 2x 3/4 zásuvka M (výška 12 cm), 2x 3/4 zásuvka L (výška 20 cm), 2x 3/4 zásuvka XL (výška 36 cm)
- zásuvka vybavena vyjímatelným plastovým MS košem - MINI velikost (3/4)
- nosnost plastového MS koše MINI max. 10 kg
- MS koš je možné rozdělit pomocí vyjímatelných plastových příček
- zásuvka kryta kompaktním čelem z tvrzeného plastu (ABS) se zaoblenými rohy a hranami
- čelo zásuvky je možno v různém barevném provedení viz vzorník
- čelo zásuvky je vybaveno pryžovým profilem po celém obvodu, zaručující prachotěsnost
- zásuvka je osazena teleskopickým kuličkovým plnovýsuvem s dotahem a dotlumením
- centrální zamykání zásuvek
- 4x rohový nárazník z odolného (PE) plastu
- 4x kvalitní otočné plastové kolo proti namotávání nití a vlasů, d=12,5 cm, 2x brzda
- celková nosnost vozíku max. 150 kg

Příslušenství: - 5770* - 9 x plastový výklopný box – s aretací na drobný zdravotnický materiál
 - 5781XL* - Nerezový držák rukavic(200ks) – výškově nastavitelný
 - ATYPdezinfekce – držák na dezinfekci

ZV4252N* 19 870,00 4,00 ks 21,00% 79 480,00 96 170,80



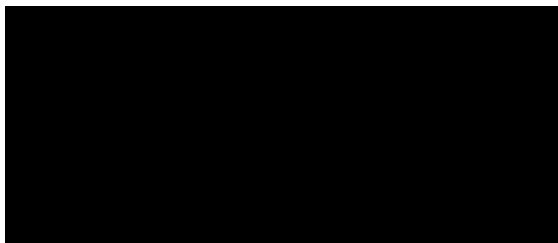
Celková cena bez DPH 333 700,00
DPH 21% 70 077,00
Celková cena s DPH 403 777,00

- **PLATNOST** cenové nabídky je 3 měsíce
- **ZÁRUKA** na zboží 24 měsíců
- **ISO 9001,14001**
- **TERMÍN DODÁNÍ** – do 8 týdnů od objednávky
- **Doprava a Balné: ZDARMA**
- **Splatnost faktury: 30 dní**

S přáním pěkného dne

██████████
zástupce vedoucí

Klaro, spol. s r.o.
velkoobchod@klaro.cz
 mobil: + ██████████



S r. o.
 údržbová technika
 100 Praha 4
 0149
 475



S tradiční kvalitou



KLARO, spol. s r.o.

Český výrobce vozíků

S tradiční kvalitou

Vozíky: zdravotnické, hotelové, úklidové, třídění odpadu a prádla, atypická výroba
 Již 20 let na trhu!

Podolská 103/126

147 00 Praha 4

telefon : [REDACTED]

fax : [REDACTED]

IČO : 61460478

DIČ : CZ61460478

Obch.rejstřík:MS v Praze, oddíl C, vložka 28288

Městská nemocnice Ostrava, příspěvková
 organizace

Nemocniční 898/20A

702 00 Ostrava - Moravská Ostrava

Nákup instrumentační stolky (vozíky) – část 3

dne 20.8.2018

Cenová nabídka č.N3180210/01

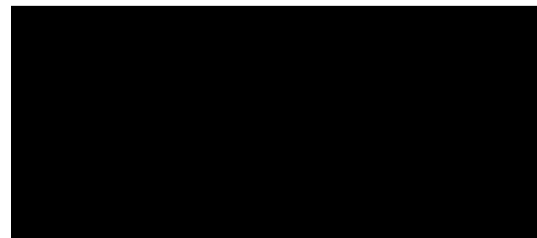
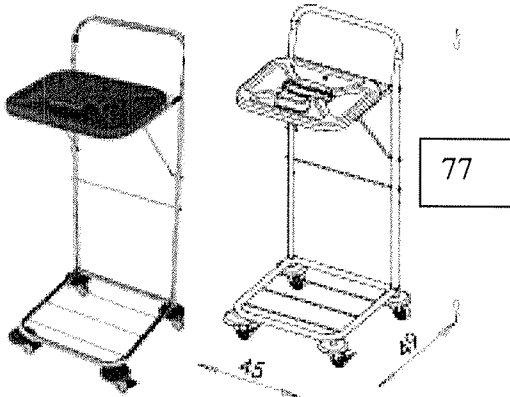
Měna: Kč

Označení	Jednotková cena bez DPH	Množství	Mj	DPH	Celková cena bez DPH	Celková cena vč. DPH
----------	----------------------------	----------	----	-----	-------------------------	-------------------------

VAKO 80I – vako 80 C – ruční ovládání

- rozměry: 45 x 51 x 77 cm
- konstrukce vozíku: NEREZ
- možnost výběru barev vík: červená, modrá, zelená, žlutá
- 1 x držák vaku objem 80l
- vak není zahrnut v ceně vozíku
- 4 x otočná kola d= 5cm; 4 x plast. nárazník
- celková nosnost vozíku: 30 kg

8003*	3 593,00	4,00 ks	21,00%	14 372,00	17 390,12
-------	----------	---------	--------	-----------	-----------



Celková cena bez DPH	14 372,00
DPH 21%	3 018,12
Celková cena s DPH	17 390,12

- **PLATNOST** cenové nabídky je 3 měsíce
- **ZÁRUKA** na zboží 24 měsíců
- **ISO 9001,14001**
- **TERMÍN DODÁNÍ** – do 8 týdnů od objednávky
- **Doprava a Balné: ZDARMA**
- **Splatnost faktury: 30 dní**

S přáním pěkného dne

[REDACTED]
zástupce vedoucí

Klaro, spol. s r.o.

velkoobchod@klaro.cz

mobil: + [REDACTED]



S tradiční kvalitou



KLARO, spol. s r.o.

Český výrobce vozíků

S tradiční kvalitou

Vozíky: zdravotnické, hotelové, úklidové, třídění odpadu a prádla, atypická výroba
 Již 20 let na trhu!

Podolská 103/126

147 00 Praha 4

telefon :

fax

IČO : 61460478

DIČ : CZ61460478

Obch.rejstřík:MS v Praze, oddíl C, vložka 28288

Městská nemocnice Ostrava, příspěvková
 organizace

Nemocniční 898/20A

702 00 Ostrava - Moravská Ostrava

Nákup instrumentační stolky (vozíky) – část 5

dne 20.8.2018

Cenová nabídka č.N3180212/01

Měna: Kč

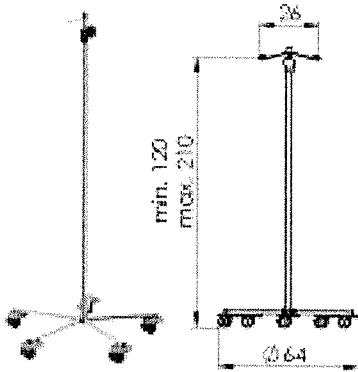
Označení	Jednotková cena bez DPH	Množství	Mj	DPH	Celková cena bez DPH	Celková cena vč. DPH
----------	----------------------------	----------	----	-----	-------------------------	-------------------------

Interní číslo: 1801197 – infuzní stojan

Nerez stojan na inf.lahve 1002,anti.prov

- výška: min. 120 - max. 210 cm
- celonerezové provedení konstrukce stojanu z nerez oceli AISI304
- 4x háček - nosnost 1 háčku: max. 4 kg
- plynule nastavitelná výška křížového držáku
- antistatické provedení stojanu
- 5x otočné kolo d= 5 cm z toho dvě brzděná; 5x plastový nárazník
- celková nosnost stojanu: 16 kg

NEREZ1002*	1 318,00	1,00	ks	21,00%	1 318,00	1 594,78
------------	----------	------	----	--------	----------	----------



Celková cena bez DPH	1 318,00
DPH 21%	276,78
Celková cena s DPH	1 594,78

- **PLATNOST** cenové nabídky je 3 měsíce
- **ZÁRUKA** na zboží 24 měsíců
- **ISO 9001,14001**
- **TERMÍN DODÁNÍ** – do 8 týdnů od objednávky
- **Doprava a Balné: ZDARMA**
- **Splatnost faktury: 30 dní**

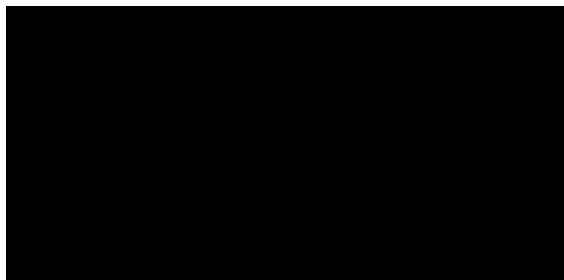
S přáním pěkného dne

██████████
zástupce vedoucí

Klaro, spol. s r.o.
velkoobchod@klaro.cz
mobil: +██████████



S tradiční kvalitou




██████████
██████████

Za prodávajícího

V Praze dne 29. 10. 2018

KLARO spol. s r.o.


p. Jan Kotě
jednatel společnosti



Za kupujícího

- 5 - 11 - 2018
V Ostravě dne

Městská nemocnice Ostrava,
příspěvková organizace


MUDr.
ředitel

OSTRAVA

OSTRAVA

NEMOCNICE