

## **Smlouva o vypořádání závazků č. 116/C/1/2018**

uzavřená dle § 1746, odst. 2 zákona č. 89/2012 Sb., občanský zákoník, v platném znění, mezi těmito smluvními stranami:

Obchodní firma: Nemocnice Vyškov, příspěvková organizace  
Sídlo: Vyškov, Purkyňova 235/36, Nosálovice, PSČ 682 01  
IČ: 00839205, CZ00839205  
Obchodní rejstřík: vedený Krajským soudem v Brně, oddíl Pr, vložka 1258  
Zastoupená: Ing. Věrou Seidlovou, ředitelkou  
(dále jen „Objednatel“)

Obchodní firma: HOSPIMED, spol. s r. o.  
Sídlo: Malešická 2251/51, 13000 Praha 3  
IČ: 00676853  
Obchodní rejstřík: vedený Městským soudem v Praze, v odd. C, vložka 480  
Zastoupená: Ing. Radim Celeckým, Ing. Věrou Svobodovou, Janou Doubravovou  
(dále jen „Dodavatel“)

### **I.**

#### **Popis skutkového stavu**

1. Smluvní strany uzavřely dne 1. 6. 2018 kupní smlouvu č. 116/C/2018, jejímž předmětem bylo dodání přístrojů na urologii, ureterorenoskopu, endoresektoru, urethrotomu. Tato smlouva byla uzavřena v souladu s výsledkem zadávacího řízení na výběr dodavatele zdravotnického přístroje za podmínek stanovených zadávací dokumentací veřejné zakázky s názvem „Zvýšení kvality návazné péče v Nemocnici Vyškov, příspěvkové organizaci – I. Etapa „“.
2. Nemocnice Vyškov, příspěvková organizace je povinným subjektem pro zveřejňování v Registru smluv dle § 2, odst. 1, zákona č. 340/2015 Sb., který jí ukládá povinnost uzavřenou smlouvu zveřejnit postupem podle tohoto zákona.
3. Obě smluvní strany shodně konstatují, že do okamžiku sjednání této smlouvy nedošlo k uveřejnění smlouvy uvedené v odst. 1 tohoto článku v Registru smluv, a že jsou si vědomy právních následků s tím spojených.
4. V zájmu úpravy vzájemných práv a povinností vyplývajících z původně sjednané smlouvy, s ohledem na skutečnost, že obě strany jednaly s vědomím závaznosti uzavřené smlouvy a v souladu s jejím obsahem plnily, co si vzájemně ujednaly, a ve snaze napravit závadný stav vzniklý v důsledku neuveřejnění smlouvy v Registru smluv, sjednávají smluvní strany tuto novou smlouvu ve znění, jak je dále uvedeno.

### **II.**

#### **Práva a závazky smluvních stran**

1. Smluvní strany si tímto ujednáním vzájemně stvrzují, že obsah vzájemných práv a povinností, který touto smlouvou nově sjednávají, je zcela a beze zbytku vyjádřen

textem původně sjednané smlouvy, která tvoří pro tyto účely přílohu této smlouvy. Lhůty se rovněž řídí původně sjednanou smlouvou a počítají se od data jejího uzavření.

2. Smluvní strany prohlašují, že veškerá vzájemně poskytnutá plnění na základě původně sjednané smlouvy považují za plnění dle této smlouvy a že v souvislosti se vzájemně poskytnutým plněním nebudou vzájemně vznášet vůči druhé smluvní straně nároky z titulu bezdůvodného obohacení.
3. Smluvní strany prohlašují, že veškerá budoucí plnění z této smlouvy, která mají být od okamžiku jejího uveřejnění v RS plněna v souladu s obsahem vzájemných závazků vyjádřených v příloze této smlouvy, budou splněna podle sjednaných podmínek.
4. Smluvní strana, která je povinným subjektem pro zveřejňování v registru smluv dle § 2 zákona č. 340/2015 Sb. se tímto zavazuje druhé smluvní straně k neprodlenému zveřejnění této smlouvy a její kompletní přílohy v registru smluv v souladu s ustanovením § 5 zákona č. 340/2015 Sb.

### III.

#### Závěrečná ustanovení

1. Tato smlouva o vypořádání závazků nabývá účinnosti dnem uveřejnění v Registru smluv.
2. Tato smlouva o vypořádání závazků je vyhotovena ve dvou stejnopisech, každý s hodnotou originálu, přičemž každá ze smluvních stran obdrží jeden stejnopis.

Příloha č. 1 – Smlouva č. 116/C/2018 dne 1. 6. 2018

Ve Vyškově dne 16. 10. 2018



Za objednatele Ing. Věra Seidlová

Nemocnice Vyškov, příspěvková organizace  
Purkyňova 36, 682 01 Vyškov  
IČO: 00839205 DIČ: CZ00839205  
tel.: 517 315 111 fax: 517 315 118 194

V Praze dne 15.10.2018



Za dodavatele Ing. Radim Celecký

**HOSPIMED**, spol. s r.o.  
ZDRAVOTNICKÁ TECHNIKA  
130 00 Praha 3, Malešická 2251/51  
Tel: 225 001 511 Fax: 225 001 522  
DIČ: CZ00676853



116/C/2017  
(19P)

## KUPNÍ SMLOUVA

### Smluvní strany:

#### **Nemocnice Vyškov, příspěvková organizace**

se sídlem Purkyňova 36, 68201 Vyškov

zapsaná v obchodním rejstříku, vedeném Krajským soudem v Brně, oddíl Pr vložka 1258

zastoupená: Ing. Věrou Seidlovou – ředitelkou Nemocnice Vyškov, příspěvková organizace ve věcech smluvních.

Ing. Jaromírem Herzánem – vedoucím obchodního oddělení ve věcech technických

IČ: 00839205

DIČ: CZ00839205 Telefon: 517 315 100

E-mail: [REDACTED]

(dále jen „kupující“)

a

#### **HOSPIMED, spol. s r.o.**

Zastoupený Ing. Radimem Celeckým, Ing. Věrou Svobodovou, Janou Doubravovou

Sídlo: Malešická 2251/51, 130 00 Praha 3

Právní forma: společnost s ručením omezeným

IČ: 00676853

DIČ: CZ00676853

Společnost zapsaná v obchodním rejstříku vedeném Městským soudem v Praze, oddíl C, vložka 480

Bankovní spojení: Česká spořitelna, a.s.

Číslo účtu: [REDACTED]

Kontaktní osoba: [REDACTED]

Telefon: [REDACTED]

Fax: [REDACTED]

E-mail: [REDACTED]

(dále jen "prodávající")

**I.**  
**Předmět smlouvy**

1. Prodávající se touto smlouvou zavazuje dodat kupujícímu **nový(é) zdravotnický(é) přístroj(e)** za podmínek stanovených Zadávací dokumentací veřejné zakázky s názvem „**Zvýšení kvality návazné péče v Nemocnici Vyškov, příspěvkové organizaci – I. Etapa**“ na dodávku této techniky, dále také označováno „zboží“, nebo „přístroj(e)“:

Označení samostatné části	Název samostatné části	č. pol.	Název přístroje	Obchodní a typový název přístroje	Počet kusů
19	Urologie	19.1	Ureterorenoskop	Richard Wolf, Marberger	3
		19.2	Endoresektor	Richard Wolf, E-line	1
		19.3	Urethrotom	Richard Wolf, Urethrotom	1

Požadovaná technická specifikace zdravotnického přístroje je uvedena v příloze č. 1 této smlouvy.

2. Prodávající se zavazuje převést na kupujícího vlastnické právo k předmětnému zboží včetně jeho příslušenství. Společně s dodáním zboží se prodávající zavazuje k provedení jeho odborné instalace a uvedení do provozu, k předvedení jeho chodu, k instruktáži budoucí obsluhy a k předání veškerých dokladů potřebných k jeho převzetí a k jeho řádnému užívání. Kupující se zavazuje dodané zboží společně s veškerou dokumentací vztahující se ke zboží převzít a zaplatit za něj prodávajícímu níže specifikovanou kupní cenu.

3. Prodávající prohlašuje, že

a) zboží je nové a plně funkční. Za nové zboží smluvní strany shodně nepovažují zejména zboží použité, repasované či zboží využitě pro výstavní, prezentační či jiné reklamní účely (tzv. „demo“ přístroje);

b) kvalitativní a technické vlastnosti zboží odpovídají požadavkům stanoveným obecně závaznými právními předpisy, zejména zákonem č. 268/2014 Sb., o zdravotnických prostředcích, ve znění pozdějších předpisů, zákonem č. 102/2001 Sb., o obecné bezpečnosti výrobků, ve znění pozdějších předpisů, zákonem č. 22/1997 Sb., o technických požadavcích na výrobky, ve znění pozdějších předpisů, a příslušnými prováděcími nařízeními vlády ke zdravotnickým prostředkům (včetně souvisejících příslušných nařízení vlády), harmonizovanými českými technickými normami a ostatními ČSN a požadavkům stanoveným zadavatelem v zadávacích podmínkách k veřejné zakázce;

c) zboží je z hlediska platných právních předpisů způsobilé a vhodné pro použití při poskytování zdravotní péče v ČR, zejména, že u zboží byla stanoveným způsobem posouzena shoda jeho vlastností s technickými požadavky, které stanoví nařízení vlády, že je označeno stanoveným způsobem a že výrobce nebo jeho zplnomocněný zástupce o tom vydal písemné prohlášení o shodě. Jedná-li se o zboží, které již bylo uvedeno na trh v některém z členských států EU a je opatřeno značkou CE ve smyslu zák. č. 490/2009 Sb., v platném znění, prodávající povinen předložit kupujícímu kopii prohlášení o shodě vystaveného výrobcem nebo jeho zplnomocněným zástupcem a kopii CE certifikátu. V případě zboží, které dosud nebylo uvedeno na trh v některém z členských států EU a není opatřeno značkou CE, avšak může být uváděno do provozu podle přechodných ustanovení příslušného nařízení vlády, je prodávající

povinen předložit jako doklad o vhodnosti zboží pro použití při poskytování zdravotní péče kopii závěrečné zprávy o provedení klinického hodnocení zdravotnického prostředku (nebo její část obsahující alespoň základní identifikační údaje a údaje o ověření vhodnosti zdravotnického prostředku pro určený účel použití). Prodávající předloží kupujícímu rovněž i kopie případných dalších veřejnoprávních rozhodnutí, povolení, osvědčení, certifikátů a atestů, které jsou podle zvláštních právních předpisů (např. zákon č. 18/1997 Sb., ve znění pozdějších předpisů, a prováděcí právní předpisy) vydávány pro jednotlivé druhy zdravotních prostředků a vztahují se ke zboží.

d) garantuje dostupnost náhradních dílů po dobu 10 let od instalace zařízení.

## II.

### Kupní cena

1. Smluvní strany se dohodly na kupní ceně prodávaného zboží takto:

Osazení samostatné části	Název samostatné části	Č. pol.	Název přístroje	Počet kusů	Nabídková cena za jednotku (bez DPH v Kč)	Nabídková cena za jednotku (včetně DPH v Kč)	Nabídková cena celkem (bez DPH v Kč)	Nabídková cena celkem (včetně DPH v Kč)
19	Urologie	19.1	Ureterorenoskop	3	184 690,00	223 474,90	554 070,00	670 424,70
		19.2	Endoresektor	1	652 620,00	789 670,20	652 620,00	789 670,20
		19.3	Urethrotom	1	287 600,00	347 996,00	287 600,00	347 996,00
<b>Nabídková cena celkem</b>							<b>1 494 290,00</b>	<b>1 808 090,90</b>

2. V kupní ceně zboží je zahrnuto:

- zajištění dopravy do místa určení, uvedení do provozu s předvedením funkčnosti,
- instalace a zapojení zboží jeho uvedení do provozu včetně ověření funkčnosti, zkušebního provozu, provedení všech předepsaných zkoušek a testů, ověření deklarovaných technických parametrů a instruktáže zaměstnanců kupujícího pro plné uživatelské užívání zboží v úrovni nutné pro provádění instruktáží všech kupujícím určených zaměstnanců. Součástí provedené dodávky zboží musí být revizní a technické zprávy,
- provádění pravidelné servisní prohlídky (preventivní bezpečnostně technické kontroly) předepsané výrobcem a platnými právními předpisy, zejména zákonem č. 268/2014 Sb., o zdravotnických prostředcích a o změně zákona č. 634/2004 Sb., o správních poplatcích, ve znění pozdějších předpisů, v platném znění, vč. aktualizace příp. firmware, zkoušek dlouhodobé stability (pouze u Zboží, které této zkoušce podle zákona č. 307/2002 Sb., o radiační ochraně, ve znění pozdějších předpisů, podléhá), validace nebo kalibrace parametrů (pouze u Zboží, u nějž je při provozu vyžadována); tyto úkony bude Prodávající v záruční době provádět bez vyzvání Kupujícího, včetně dodání potřebného materiálu, náhradních dílů a vystavení protokolu o provedení servisní prohlídky (kalibrací, validací), a to bez nároku na další úplatu nad rámec sjednané ceny plnění,
- dodání návod na obsluhu v českém jazyce 1x v písemné podobě, 1x na CD,
- dodání prohlášení o shodě, příslušná dokumentace dle zákona 268/2014 Sb., o zdravotnických prostředcích a příp. doklady dle zákona č. 18/1997 Sb., v platném znění, pokud jsou tyto doklady pro provoz nezbytné,
- dodání prohlášení o třídě míry rizika, kterou představuje použití zdravotnického prostředku pro uživatele, popřípadě pro jinou fyzickou osobu, dle § 7 Nařízení vlády, kterým se stanoví technické

požadavky na zdravotnické prostředky a kterým se mění nařízení vlády č. 251/2003 Sb., kterým se mění některá nařízení vlády vydaná k provedení zákona č. 22/1997 Sb., o technických požadavcích na výrobky a o změně a doplnění některých zákonů, ve znění pozdějších předpisů,

- provedení instruktáže obsluhy a vystavení protokolu o provedené instruktáži obsluhy dle přílohy č. 3 této kupní smlouvy ve třech originálních vyhotoveních.
- předložení dokladu o likvidaci obalů a odpadu,

3. Výše uvedená kupní cena za zboží bude kupujícím uhrazena na základě faktury - daňového dokladu vystaveného prodávajícím a doručené kupujícím. Fakturu - daňový doklad je prodávající oprávněn vystavit nejdříve v den podpisu předávacího protokolu ke zboží.

4. Splatnost faktury je stanovena na 30 dní ode dne doručení faktury do sídla kupujícího. Závazek kupujícího zaplatit kupní cenu bude splněn řádně a včas připsáním částky odpovídající kupní ceně ve lhůtě splatnosti na účet uvedený na příslušné faktuře.

5. Faktura - daňový doklad musí obsahovat veškeré náležitosti dané platnými právními předpisy, a zejména tyto údaje:

- název zboží,
- označení banky a číslo účtu prodávajícího,
- označení předmětu koupě,
- cenu každé měrné jednotky,
- cenu bez DPH, DPH a včetně DPH,
- razítko a podpis oprávněné osoby prodávajícího.
- označení názvem projektu Zvýšení kvality návazné péče v Nemocnici Vyškov, příspěvkové organizaci – I. Etapa

Kupující je oprávněn před uplynutím lhůty splatnosti vrátit fakturu, pokud neobsahuje požadované náležitosti nebo obsahuje nesprávné cenové údaje. Oprávněným vrácením daňového dokladu – faktury přestává běžet původní lhůta splatnosti. Opravená nebo přepracovaná faktura bude opatřena novou lhůtou splatnosti. V případě vrácení faktury v souladu s oprávněním kupujícího podle tohoto odstavce není kupující v prodlení.

6. Nesplní-li kupující svůj závazek zaplatit kupní cenu řádně a včas, zavazuje se zaplatit prodávajícímu úrok z prodlení v zákonné výši.

### III.

#### **Doba, místo a způsob dodání**

1. Zboží bude prodávajícím dodáno na adresu sídla kupujícího, Nemocnice Vyškov, příspěvkové organizace, a to nejpozději do 90 - ti dní ode dne uzavření této smlouvy.

2. Za dodání zboží se považuje jeho předání na výše uvedené adrese, jeho instalace a uvedení do provozu, předání všech dokladů potřebných pro jeho řádné užívání, instruktáž budoucí obsluhy a následný podpis předávacího protokolu zástupci obou smluvních stran.

3. Kupující se zavazuje, že vytvoří podmínky pro instalaci zboží bez zbytečného odkladu po oznámení prodávajícího, že je připraven zboží dodat.

4. Prodávající se zavazuje oznámit Kupujícímu konkrétní termín dodání Zboží dva pracovní dny před plánovaným termínem dodání na obchodní oddělení tel. č. 517315149. Bez tohoto oznámení není Kupující povinen Zboží převzít.

5. Kupující není povinen převzít zboží, které vykazuje zjevné vady.

6. Součástí plnění dle čl. I. této smlouvy je i provedení instalace Zboží vč. konfigurace modalit

(nastavení workflow – pouze u Zboží, u něž je vyžadováno), uvedení Zboží do provozu, předvedení jeho funkční zkoušky vč. přijímací zkoušky dlouhodobé stability (pouze u Zboží, které této zkoušce podle zákona č. 307/2002 Sb., o radiační ochraně, ve znění pozdějších předpisů, podléhá), vstupní validace či kalibrace (pouze u Zboží, u něž je při provozu vyžadována) a odzkoušení bezproblémového provozu (např. formou testovacího provozu) za přítomnosti zástupců oddělení, zaměstnance Obchodního oddělení Kupujícího, provedení instruktáže obsluhujícího personálu dle § 61 zákona č. 268/2014 Sb., o zdravotnických prostředcích a včetně doložení pověření školitele výrobcem.

7. Zástupci Prodávajícího a Kupujícího sepiší a podepiší při dodání předávací protokol dle přílohy č. 2 této smlouvy. Prodávající i Kupující jsou oprávněni v předávacím protokolu uvést jakékoliv záznamy, připomínky či výhrady; tyto se však nepovažují za změnu této smlouvy či dodatek k této smlouvě. Neuvedení jakýchkoliv (i zjevných) vad do předávacího protokolu neomezuje Kupujícího v právu oznamovat zjištěné vady Prodávajícímu i po dodání Zboží v průběhu záruční doby.

8. V případě prodlení prodávajícího s dodáním zboží je kupující oprávněn účtovat smluvní pokutu ve výši 0,1 % z celkové kupní ceny dle této smlouvy bez DPH, a to za každý den prodlení. Právo na náhradu škody není zaplacením smluvní pokuty dotčeno. V případě prodlení prodávajícího s dodáním zboží o více jak 30 kalendářních dnů je kupující oprávněn odstoupit od této smlouvy, přičemž právo na náhradu škody není tímto postupem kupujícího dotčeno.

9. Zboží bude předáno a převzato na základě Předávacího protokolu, jehož vzor tvoří přílohu č. 2 této smlouvy.

10. Předávací protokol je za kupujícího oprávněn podepsat primář příslušného oddělení a zaměstnanec obchodního oddělení Nemocnice Vyškov, p.o. Jedná se o pracovníky pro tento právní úkon pověřené statutárním orgánem kupujícího.

11. Jedno vyhotovení předávacího protokolu zůstává prodávajícímu pro jeho potřeby a další dvě vyhotovení zůstávají kupujícímu.

12. Zaměstnanec kupujícího, který provádí povinnou prohlídku dodaného, nainstalovaného a do provozu uvedeného zboží je oprávněn do předávacího protokolu popsat jím zjištěné vady předávaného zboží. V případě zjištění vad zboží bude smluvními stranami v předávacím protokolu sjednán termín pro jejich odstranění. Po odstranění těchto vad bude smluvními stranami sepsán nový předávací protokol.

13. V případě dle předchozího odstavce se dodávka považuje za splněnou okamžikem podpisu předávacího protokolu po odstranění vad a nedodělků zboží pověřenými zástupci smluvních stran.

#### IV.

##### **Odpovědnost za vady, záruční ujednání**

1. Prodávající se zavazuje dodat kupujícímu zboží v kvalitě, jež bude v souladu s touto smlouvou a příslušnými platnými právními předpisy i technickými či jinými normami, a to jak v České republice, tak v zemi původu zboží.

2. Prodávající poskytuje kupujícímu záruku na zboží. Záruční doba je *24 měsíců*. Záruční doba začíná běžet ode dne následujícího po dodání zboží. Záruka se prodlužuje o dobu, kdy nebylo možno zboží používat v důsledku vady či poruchy, tj. od nahlášení vady do jejího úplného odstranění.

3. Kupující je povinen reklamovat zjištěné vady zboží bez zbytečného odkladu, nejpozději do konce záruční doby.

4. Součástí záruky je:

- provádění instruktáže obsluhy (u nových pracovníků kupujícího) a vystavení protokolu o provedené instruktáži obsluhy dle přílohy č. 3 této kupní smlouvy po celou dobu záruční doby.

- provádění plánované servisní údržby zařízení v intervalech podle doporučení výrobce,
  - nastavení zařízení a kontrola provozních parametrů na základě doporučení výrobce a podle předpisů a legislativy pro zdravotnické prostředky,
  - provádění servisních zásahů při poruše zařízení na základě výzvy,
  - bezplatné dodání potřebných náhradních dílů a potřebného spotřebního materiálu. Pokud je pro provedení BTK či jakéhokoliv dalšího předepsaného testu vyžadován spotřební materiál, je vždy součástí provedení této kontroly, a proto nemůže být samostatně účtován,
  - provádění preventivní kontroly všech součástí přístroje a jeho příslušenství, včetně kontroly kvality zobrazení, kalibrace a nastavení přístroje, dle pokynů výrobce a v souladu se zákonem č. 268/2014 Sb., v platném znění; zhotovitel bude provádět pravidelné periodické prohlídky dokončeného díla v termínech stanovených výrobcem přístroje. Poslední periodická prohlídka však bude provedena alespoň 14 dnů před termínem ukončení záruční doby včetně provedení zkoušky dlouhodobé stability,
  - 95% záruka provozuschopnosti zařízení.
5. Záruka se nevztahuje na případy, kdy bude nesprávná funkce nebo poškození zboží prokazatelně způsobeno nevhodnými nebo modifikovanými spotřebními materiály a pracovními postupy, nesprávnou obsluhou nebo vyšší mocí.
6. Během trvání záruční doby poskytnuté na dodané zboží se prodávající zavazuje poskytovat kupujícímu bezplatný servis včetně náhradních dílů a provádění pravidelných preventivních prohlídek v intervalech předepsaných výrobcem. Proávající prohlašuje, že je způsobilý zajistit provádění periodických bezpečnostně technických kontrol ve smyslu zákona č. 268/2014 Sb., o zdravotnických prostředcích a o změně některých souvisejících zákonů, v platném znění.
7. Proávající se zavazuje nastoupit k záruční opravě nejpozději do 24 hodin od oznámení poruchy kupujícím (např. telefonicky, dopisem, faxem, elektronickou poštou) a vadu odstranit nejpozději do 48 hodin od oznámení poruchy kupujícím. Nepodaří-li se prodávajícímu uvést zboží do provozu v uvedené lhůtě 48 hodin, zavazuje se prodávající bez zbytečného odkladu zapůjčit kupujícímu náhradní zboží srovnatelných parametrů, jež bude plnit stejný účel a funkce jako dodané zboží. Bude-li vada shledána jako neodstranitelná, poskytne prodávající kupujícímu buď přiměřenou slevu z kupní ceny, nebo dodá kupujícímu bez zbytečného odkladu bezplatně náhradní zboží a převede vlastnické právo k tomuto zboží na kupujícího, a to za podmínek uvedených v této smlouvě. V případě, že prodávající nezajistí nástup na opravu dodaného zboží ve lhůtě podle tohoto článku, je kupující oprávněn vadu odstranit sám nebo zajistit odstranění vady třetí osobou a náklady na provedení opravy vyúčtovat prodávajícímu.
8. V případě prodlení prodávajícího s nástupem na záruční opravu či v případě prodlení prodávajícího s odstraněním reklamované vady je kupující oprávněn účtovat smluvní pokutu ve výši 0,05 % z celkové kupní ceny dle této smlouvy bez DPH za každý den prodlení. Právo na náhradu škody není zaplacením smluvní pokuty dotčeno. Právo na smluvní pokutu nevzniká po dobu, kdy prodávající bude plnit svou povinnost poskytnout kupujícímu náhradní zboží.

## V.

### Nebezpečí škody na zboží, nabytí vlastnictví

1. Nebezpečí škody na zboží (tj. ztráty, poškození, odcizení, zničení či znehodnocení) přechází na kupujícího okamžikem převzetí zboží nebo jeho dílčí části, je-li zboží přebíráno po částech, podpisem předávacího protokolu, a to v rozsahu v jakém bylo zboží převzato.
2. Vlastnické právo ke zboží nabývá kupující okamžikem jeho předání.



## VI.

### Zvláštní ujednání

1. Smluvní strany jsou povinny vyvíjet veškeré úsilí k vytvoření potřebných podmínek pro realizaci předmětu smlouvy, které vyplývají z jejich smluvního postavení. To platí i v případech, kde to není výslovně uloženo v jednotlivých ustanoveních smlouvy. Především jsou smluvní strany povinny vyvinout součinnost v rámci smlouvou upravených postupů a vyvinout potřebné úsilí, které lze na nich v souladu s pravidly poctivého obchodního styku požadovat, k řádnému splnění jejich smluvních povinností.
2. Pokud jsou kterékoli ze smluvních stran známy okolnosti, které jí brání, aby dostála svým smluvním povinnostem, sdělí to neprodleně písemně druhé smluvní straně. Smluvní strany se zavazují neprodleně odstranit v rámci svých možností všechny okolnosti, které jsou na jejich straně a které brání splnění jejich smluvních povinností. Pokud k odstranění těchto okolností nedojde, je druhá smluvní strana oprávněna požadovat splnění povinnosti v náhradním termínu, který stanoví s přihlédnutím k povaze záležitosti.
3. Kupující umožní příjezd prodávajícího do místa plnění na dobu nezbytně nutnou k vykládce zboží.
4. Proávající uděluje svůj souhlas s úplným zveřejněním obsahu této smlouvy, jakož i se zveřejněním všech dalších smluvních dokumentů vztahujících se k plnění veřejné zakázky na základě této smlouvy.

## VII.

### Ostatní ujednání

1. Právní vztahy touto smlouvou neupravené se řídí příslušnými ustanoveními zákona č. 89/2012 Sb., občanský zákoník.
2. Obě smluvní strany jsou povinny oznámit si jakoukoli změnu údajů uvedených v záhlaví této smlouvy, a to písemně bez zbytečného odkladu poté, kdy se o příslušné změně dozví.
3. Změny a doplnění této smlouvy jsou možné pouze v písemné formě, na základě vzájemné dohody obou smluvních stran.
4. Tato smlouva nabývá platnosti dnem jejího podpisu oběma smluvními stranami a účinnosti dnem uveřejnění dle zákona č. 340/2015 Sb., o zvláštních podmínkách účinnosti některých smluv, uveřejňování těchto smluv a o registru smluv, ve znění pozdějších předpisů. Smluvní strany se dohodly, že uveřejnění smlouvy včetně uvedení metadat zajistí kupující.
5. Tato smlouva se uzavírá ve dvou vyhotoveních, z nichž každá smluvní strana obdrží po jednom.
6. Proávající prohlašuje, že jako dodavatel ve smyslu ustanovení § 2 písm. e) zákona č. 320/2001 Sb., o finanční kontrole, je osobou povinnou spolupůsobit při výkonu finanční kontroly a zavazuje se poskytnout kontrolním orgánům a kupujícímu veškerou svou součinnost při jejím výkonu.
7. Kupující je povinen archivovat originální vyhotovení Smlouvy včetně jejich dodatků, originály účetních dokladů a dalších dokladů vztahujících se k realizaci předmětu této Smlouvy po dobu 10 let ode dne – Termínu předání a převzetí díla podle této smlouvy. Po tuto dobu je Zhotovitel povinen umožnit osobám oprávněným k výkonu kontroly projektů provést kontrolu dokladů souvisejících s plněním této smlouvy.
8. Smluvní strany shodně a výslovně prohlašují, že mezi nimi došlo k dohodě o celém obsahu smlouvy, a že je jim obsah smlouvy dobře znám v celém jeho rozsahu s tím, že smlouva je projevem jejich vážné, pravé a svobodné vůle prosté omylu. Na důkaz souhlasu připojují oprávnění zástupci smluvních stran své vlastnoruční podpisy, jak následuje.



## Část. č. 19 Urologie

Označení samostatné části	Název samostatné části	Č.pol.	Název přístroje	Měrná jednotka	Počet jednotek
19	Urologie	19.1	Ureterorenoskop	ks	3
		19.2	Endoresektor	ks	1
		19.3	Urethrotom	ks	1

### č. položky 19.1 Ureterorenoskop – 3 ks

#### Minimální požadavky na technickou specifikaci pořizovaného přístroje:

##### Ureterorenoskop

- Tubus optiky odstupňovaný 6,0/7,5 Charr, atraumatické zakončení
- Ručka
- Lomený okulár
- Pracovní délka cca 430 mm
- Úhel pohledu cca 5°
- Přímý pracovní kanál nejlépe s automatickým membránovým ventilem pro rigidní sondu, popřípadě kleště
- Oplachovací a pracovní kanál cca 4,2 Charr pro flexibilní nástroje např. laserové vlákno, extraktor kamenů apod.
- Autoklávatelný
- 1 x sterilizační koš ( transportní kontejner) RIWO-SYSTEM-TRAY
- Kleště na cizí tělesa, flexibilní cca (Charr. 4) 530 mm
- světlovodný kabel vhodný pro stávající zdroj světla WOLF Auto LP 5123
- Nutná kompatibilita se stávajícím nástrojovým vybavením výrobce Richard Wolf

##### Ureterorenoskop

- Tubus optiky odstupňovaný 6,0/7,5 Charr, atraumatické zakončení
- Ručka
- Lomený okulár
- Pracovní délka cca 430 mm
- Úhel pohledu cca 5°
- Přímý pracovní kanál nejlépe s automatickým membránovým ventilem pro rigidní sondu, popřípadě kleště
- Oplachovací a pracovní kanál cca 4,2 Charr pro flexibilní nástroje např. laserové vlákno, extraktor kamenů apod.
- Autoklávatelný
- 1 x sterilizační koš ( transportní kontejner) RIWO-SYSTEM-TRAY
- Kleště na cizí tělesa, (bioptické) flexibilní cca 2 Charr, (Charr. 4) 530 mm
- světlovodný kabel vhodný pro stávající zdroj světla WOLF Auto LP 5123
- Nutná kompatibilita se stávajícím nástrojovým vybavením výrobce Richard Wolf

##### Ureterorenoskop

- Tubus optiky odstupňovaný 8/9,8 Charr, atraumatické zakončení
- Ručka
- Lomený okulár
- Pracovní délka cca 430 mm
- Úhel pohledu cca 12°
- Přímý pracovní kanál nejlépe s automatickým membránovým ventilem pro rigidní sondu litotriptoru, popřípadě kleště
- Oplachovací a pracovní kanál cca 5,2 Charr pro flexibilní nástroje např. laserové vlákno, extraktor kamenů apod.
- Autoklávatelný
- 1 x sterilizační koš ( transportní kontejner) RIWO-SYSTEM-TRAY
- Kleště na cizí tělesa, flexibilní cca 2 Charr, ( Charr. 5) 530 mm

- světlovodný kabel vhodný pro stávající zdroj světla WOLF Auto LP 5123
- Nutná kompatibilita se stávajícím nástrojovým vybavením výrobce Richard Wolf

**Záruka a servis**

- záruka na přístroj min. 24 měsíců	24 měsíců
- v rámci záruky budou BTK prováděny zdarma	
Cena BTK	neprovádí se
Cena BTK (včetně souvisejících nákladů)	neprovádí se
Frekvence BTK za rok	neprovádí se

**Obchodní a typový název přístroje: Marberger**

## č. položky 19.2 Endoresektor - 1 ks

### Minimální požadavky na technickou specifikaci pořizovaného přístroje:

Endoresektor 25,5 Charr

- Resektor s trvalým proplachem, dvojitou pochvou:
- Nutná kompatibilita se současným nástrojovým vybavením výrobce Richard Wolf
- Optika 4 mm 0°, optika 4 mm 12°, optika 4 mm 30°,
- Vnější pochva resektoskopu s kovovým rychlouzávěrem, 25,5 Charr
- Vnitřní pochva 22,5 Charr se dvěma otočnými kohouty pro přívod a odvod roztoku
- Obturátor (optický) - pro možnost optické kontroly při zavádění nástroje
- Obturátor standard pro vnitřní pochvu CH 22,5
- Pracovní element pro optiky 12° a 30°
- Pracovní element pro optiky 0°
- Řezací elektroda smyčková cca 0,3 mm pro optiky 12° a 30°
- Řezací elektroda smyčková cca 0,35 mm pro optiky 0°
- Koagulační elektroda ( roller )
- Kabel pro koagulaci s koncovkou ERBE
- světlovodný kabel vhodný pro stávající zdroj světla WOLF Auto LP 5123

Příslušenství:

- Ochranný sterilizační obal na elektrody
- Stříkačka ( stříkačka 100 – 150 ml ,skleněná pro odstranění odřezků tkáně, koagul)skleněná pro možnost sterilizace
- 1 x ochranný obal (kontejner) pro sterilizaci nástroje – kontejner.

Záruka a servis

záruka na přístroj min. 24 měsíců	24 měsíců
v rámci záruky budou BTK prováděny zdarma	
Cena BTK	neprovádí se
Cena BTK (včetně souvisejících nákladů)	neprovádí se
Frekvence BTK za rok	neprovádí se

**Obchodní a typový název přístroje:**

**E-line**

## č. položky 19.3 Urethrotom – 1 Ks

### Minimální požadavky na technickou specifikaci pořizovaného přístroje:

- Nutná kompatibilita se stávajícím nástrojovým vybavením výrobce Richard Wolf
- Pochva o průměru 20,5 Charr
- Mandrén
- Pochva vnější
- Element pracovní pro striktur skalpely a optiku 0° průměr 4 mm
- Striktur skalpely s možností zasunutí ureterální cévky CH 4 4 ks
- Cystoskopická optika, 0°, pr. 4 mm, autoklávovatelná
- Světlovodný kabel pro zdroj světla WOLF auto LP 5123
- Sterilizační koš (kontejner) RIWO-SYSTEM-TRAY.

### Záruka a servis

- záruka na přístroj min. 24 měsíců 24 měsíců
- v rámci záruky budou BTK prováděny zdarma
- Cena BTK neprovádí se
- Cena BTK (včetně souvisejících nákladů) neprovádí se
- Frekvence BTK za rok neprovádí se

**Obchodní a typový název přístroje: Richard Wolf Urethrotom**

### Nabídková cena: (vyplní účastník)

Označení samostatné části	Název samostatné části	č. pol.	Název přístroje	Počet kusů	Nabídková cena za jednotku (bez DPH v Kč)	Nabídková cena za jednotku (včetně DPH v Kč)	Nabídková cena celkem (bez DPH v Kč)
19	Urologie	19.1	Ureterorenoskop	3	184 690,00	223 474,90	554 070,00
		19.2	Endoresektor	1	652 620,00	789 670,20	652 620,00
		19.3	Urethrotom	1	287 600,00	347 996,00	287 600,00
Nabídková cena celkem							<b>1 494 290,00</b>

### Příloha: - Technický popis: (doloží účastník)

Technický popis nabízeného přístroje. Účastník doloží ke každému nabízenému přístroji technický list – technický popis. Součástí technického listu musí být i kalkulace nabízené ceny za nabízený přístroj v členění na jednotlivé ceníkové položky účastníka (uvedení všech dílčích položek, které tvoří součást nabízené jednotkové ceny přístroje, které účastník vede pod samostatnými ceníkovými cenami).

Stvrzuji svým podpisem, že námi nabízený přístroj(e) splňuje(i) všechny výše uvedené, specifikované parametry, funkce a výkony.

### Oprávněná osoba za účastníka jednat:

– Titul, jméno, příjmení: **Ing. Radim Celecký** Funkce: jednatel

– Datum: 17.5.2018

Podpis: ...

**HOSPIMED**, spol. s r.o.  
ZDRAVOTNICKÁ TECHNIKA  
130 00 Praha 3, Malešická 2251/51  
IČ: 443 001 511, Fax: 225 601 522  
DIČ: CZ00676853

## TECHNICKÝ LIST

### Část č. 19

### Č. položky 19.1 Ureterorenoskop – 3 ks

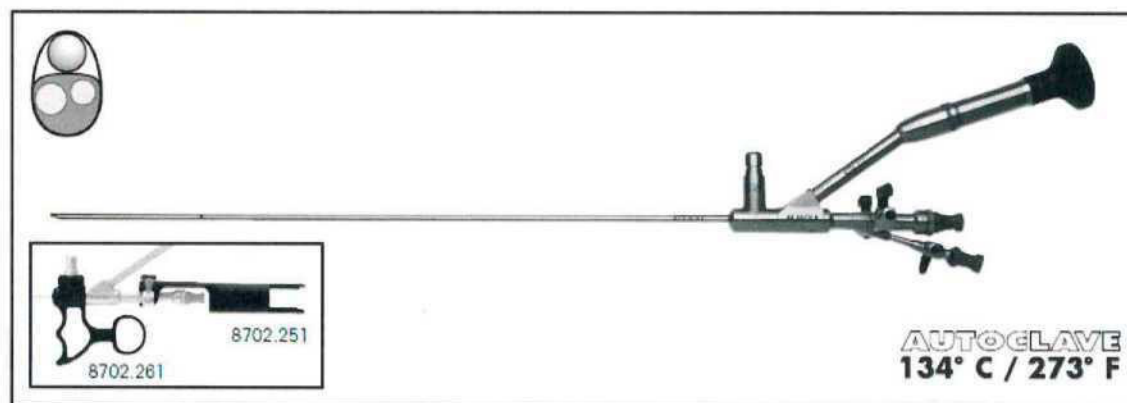
Všechny položky nabídky jsou plně navzájem kompatibilní se stávajícím vybavením výrobce Richard Wolf bez použití redukci a adaptérů.

#### Ureterorenoskop

**1 ks**

Výrobce, typ: Richard Wolf, Marberger

Kat.č.: 8702524



Ereterorenoskop nového typu, autoklávovatelný s přímým pracovním kanálem s automatickým membránovým ventilem pro rigidní sondu, kleště. Dva boční kanály pro přívod a odvod vody s kohouty.

- Excelentní zobrazovací schopnosti
- Jednoduchá manipulace
- Atraumatické zakončení
- Velmi dobré zavádění odstupňovaného tubusu
- Odstupňovaný tubus optiky 6,0/7,5 Charr
- Úhel pohledu 5°
- Pracovní délka 430 mm
- Univerzální okulár plně kompatibilní s endoskopickou kamerou Richard Wolf a dalším příslušenstvím
- Přímý pracovní kanál s automatickým membránovým ventilem pro rigidní sondu, kleště nebo další příslušenství
- Oplachovací a pracovní kanál 4,2 Charr pro nástroje 1x4 Charr nebo 2x2,4 Charr pro flexibilní nástroje, laserové vlákno, nebo extraktor kamenů
- Ručka pro lepší manipulaci, kat.číslo: 8702.261

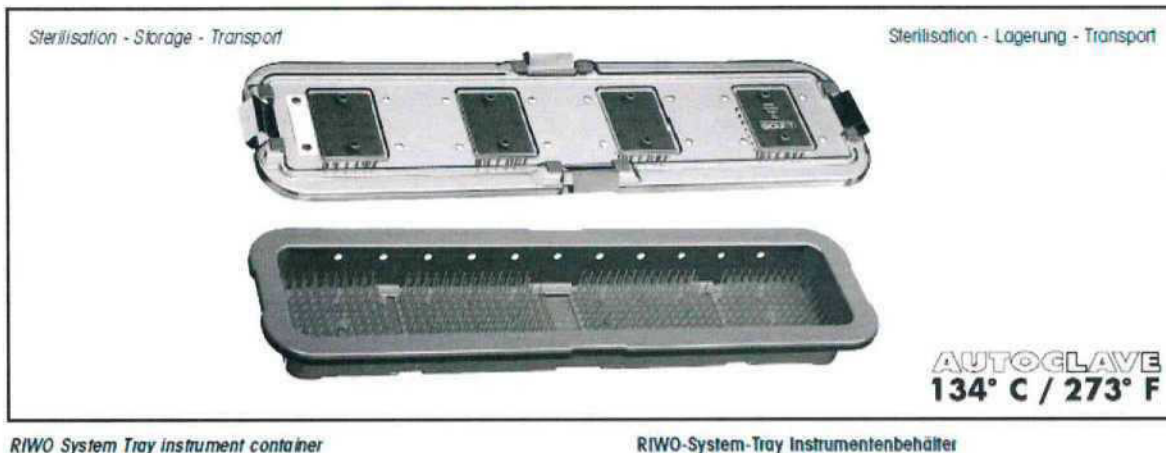
Sterilizační koš (transportní kontejner) Riwo System Tray

1 ks

Kat. č.: 38201783

Výrobce: R.Wolf

- Transportní kontejner sterilizační
- Pro ureterorenoskop 8702524
- Rozměry: 700 x 120 x 75 mm
- Autoklárovatelné



Kleště na cizí tělesa

1 ks

Kat. č.: 8734656

Výrobce: R.Wolf



- Flexibilní provedení
- Průměr 4 Charr
- Celková délka 600mm, prac. délka 530 mm
- Autoklárovatelné

Světlovodný kabel 3,5 mm, délka 3 m

1 ks

Kat. č.: 806635301

Výrobce: R.Wolf



- Autoklárovatelný světlovodný kabel
- Průměr 3,5 mm, délka 3 m
- Plně kompatibilní bez redukcí se stávajícím sv. zdrojem Wolf Auto LP 5123

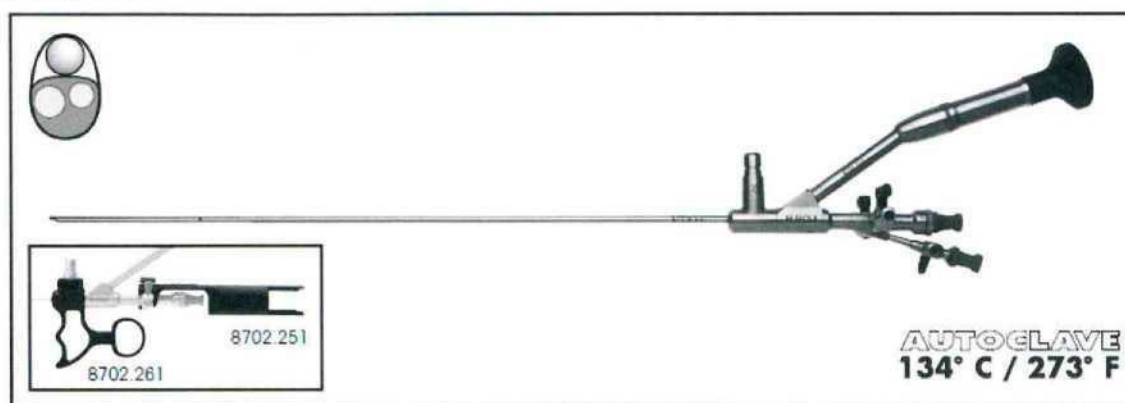


## Ureterorenoskop

1 ks

Výrobce, typ: Richard Wolf, Marberger

Kat.č.: 8702524



Ureterorenoskop nového typu, autoklávovatelný s přímým pracovním kanálem s automatickým membránovým ventilem pro rigidní sondu, kleště. Dva boční kanály pro přívod a odvod vody s kohouty.

- Excelentní zobrazovací schopnosti
- Jednoduchá manipulace
- Atraumatické zakončení
- Velmi dobré zavádění odstupňovaného tubusu
- Odstupňovaný tubus optiky 6,0/7,5 Charr
- Úhel pohledu 5°
- Pracovní délka 430 mm
- Univerzální okulár plně kompatibilní s endoskopickou kamerou Richard Wolf a dalším příslušenstvím
- Přímý pracovní kanál s automatickým membránovým ventilem pro rigidní sondu, kleště nebo další příslušenství
- Oplachovací a pracovní kanál 4,2 Charr pro nástroje 1x4 Charr nebo 2x2,4 Charr pro flexibilní nástroje, laserové vlákno, nebo extraktor kamenů
- Ručka pro lepší manipulaci, kat.číslo: 8702.261

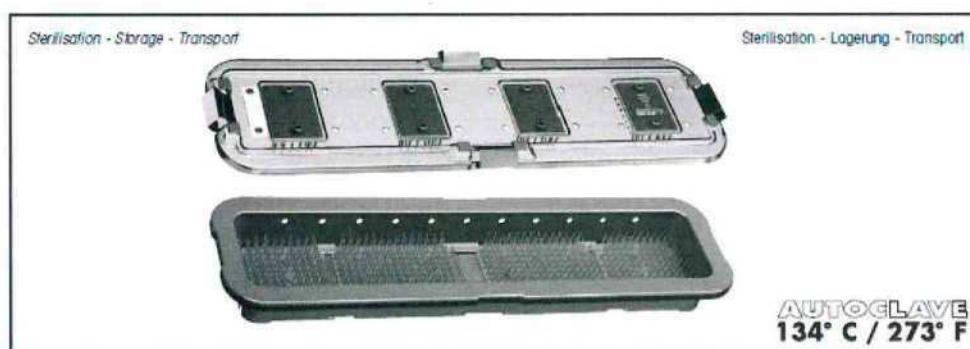
Sterilizační koš (transportní kontejner) Riwo System Tray

1 ks

Kat. č.: 38201783

Výrobce: R.Wolf

- Transportní kontejner sterilizační
- Pro ureterorenoskop 8702524
- Rozměry: 700 x 120 x 75 mm
- Autoklávovatelné



RIWO System Tray instrument container

RIWO-System-Tray Instrumentenbehälter

### Kleště na cizí tělesa - bioptické

1 ks

Kat. č.: 895360

Výrobce: R.Wolf



- Flexibilní provedení
- Průměr 3,5 Charr
- Celková délka 550 mm, prac. délka cca 530 mm
- Autoklávovatelné

### Světlovodný kabel 3,5 mm, délka 3 m

1 ks

Kat. č.: 806635301

Výrobce: R.Wolf



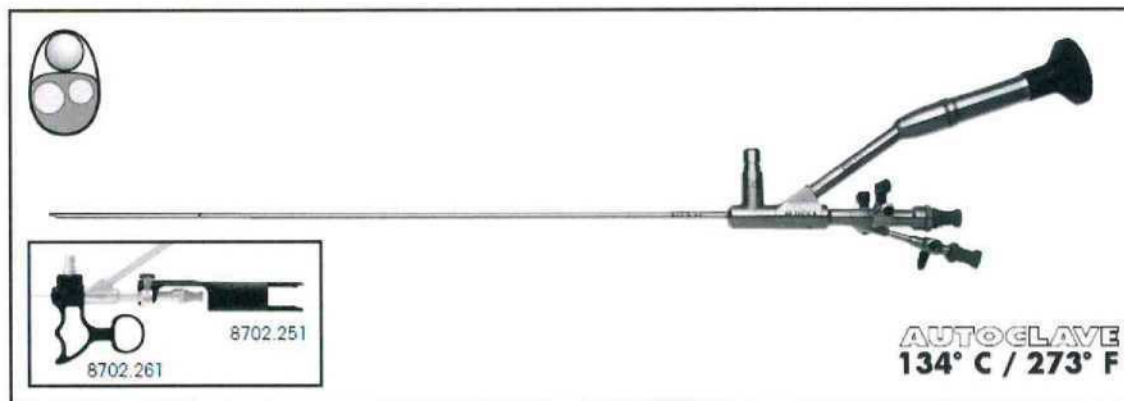
- Autoklávovatelný světlovodný kabel
- Průměr 3,5 mm, délka 3 m
- Plně kompatibilní bez redukcí se stávajícím sv. zdrojem Wolf Auto LP 5123

### Ureterorenoskop

1 ks

Výrobce, typ: Richard Wolf, Marberger

Kat.č.: 8703524



Ereterorenoskop nového typu, autoklávovatelný s přímým pracovním kanálem s automatickým membránovým ventilem pro rigidní sondu, kleště. Dva boční kanály pro přívod a odvod vody s kohouty.

- Excelentní zobrazovací schopnosti
- Jednoduchá manipulace
- Atraumatické zakončení
- Velmi dobré zavádění odstupňovaného tubusu
- Odstupňovaný tubus optiky 8,0/9,8 Charr
- Úhel pohledu 12°
- Pracovní délka 430 mm
- Univerzální okulár plně kompatibilní s endoskopickou kamerou Richard Wolf a dalším příslušenstvím

- Přímý pracovní kanál s automatickým membránovým ventilem pro rigidní sondu, kleště nebo další příslušenství
- Oplachovací a pracovní kanál 5,2 Charr pro nástroje 1x5 Charr nebo 2x3,0 Charr pro flexibilní nástroje, laserové vlákno, nebo extraktor kamenů
- Ručka pro lepší manipulaci, kat.číslo: 8702.261

Sterilizační koš (transportní kontejner) Riwo System Tray

1 ks

Kat. č.: 38201783

Výrobce: R.Wolf

- Transportní kontejner sterilizační
- Pro ureterorenoskop 8703524
- Rozměry: 700 x 120 x 75 mm
- Autoklávovatelný



Kleště na cizí tělesa

1 ks

Kat. č.: 828051

Výrobce: R.Wolf



- Flexibilní provedení
- Průměr 5 Charr
- Celková délka 550 mm, prac. délka cca 530 mm
- Autoklávovatelné

Světlovodný kabel 3,5 mm, délka 3 m

1 ks

Kat. č.: 806635301

Výrobce: R.Wolf

- Autoklávovatelný světlovodný kabel
- Průměr 3,5 mm, délka 3 m
- Plně kompatibilní bez redukcí se stávajícím sv. zdrojem Wolf Auto LP 5123



## TECHNICKÝ LIST

### Část č. 19 Č. položky 19.2 Endoresektor – 1 ks

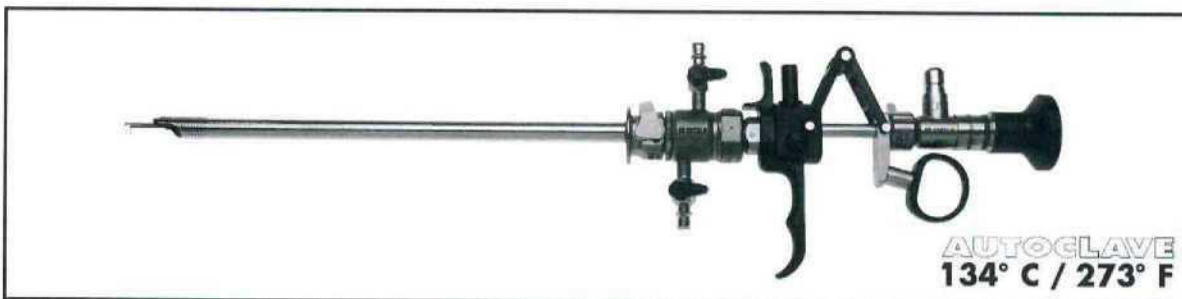
Všechny položky nabídky jsou plně navzájem kompatibilní se stávajícím vybavením výrobce Richard Wolf bez použití redukcí a adaptérů.

#### Ureterorenoskop

1 ks


Výrobce, typ: Richard Wolf, E-line

Kat.č.: 8655 + další položky



Špičkový endoresektoskop E-lien od výrobce Richard Wolf se řadí mezi absolutní světovou špičku na trhu. Používá jednoduchý systém zámků, je plně rotační a umožňuje používat speciální elektrody pro řez, koagulaci a vaporizaci tkáně. Systém je plně kompatibilní se stávajícím vybavením pracoviště od firmy R. Wolf a také je kompatibilní s kamerovým systémem R. Wolf.

- Endoresektor s trvalým proplachem a dvojitou pochvou
- optika průměr 4 mm, úhel pohledu 0°, autoklávovatelná, 8650.414

PANOVIEW-Optik PANOVIEW telescope	Ø	Blickrichtung Viewing direction	mit gesteigerter Bildgröße und Objektfeld with enlarged image and objective field	
	4 mm	0°	8650.414	

- optika průměr 4 mm, úhel pohledu 12°, autoklávovatelná, 8654.422
- optika průměr 4 mm, úhel pohledu 30°, autoklávovatelná, 8654.431

PANOVIEW-Optiken PANOVIEW telescopes	Ø	Blickrichtung Viewing direction	mit gesteigerter Bildgröße und Objektfeld with enlarged image and objective field	
	4 mm	30°	8654.422	
		12°	8654.431	

- vnější pochva resektoskopu s kovovým rychlouzávěrem 25,5 Charr, 8655.134
- vnitřní pochva 22,5 Charr se dvěma otočnými kohouty pro přívod a odvod roztoku, 8655.144
- Obturátor optický, 8415.11
- Obturátor standardní pro pochvu 22,5 Charr, 8654.16

Charr., Kennfarbe Fr., colour code	distales Ende Distal tip	Schäfte, Innenschaf mit distaler Keramikisolation Sheaths, inner sheath with distal ceramic insulation	Obturator Obturator	Schneide-Elektrode Cutting electrode
Schäfte Sheaths		 Außenschaf / Outer sheath      Innenschaf / Inner sheath		
25.5 Charr. / Fr. grün / green		<b>8655.134</b> <b>8655.144 (22.5 Charr. / Fr.)</b>	<b>8654.16</b>	<b>8422.351</b>

- Pracovní element pro optiky 12° a 30°, 8654.204



- Pracovní element pro optiky 0°, 8661.204




- Řezací elektroda smyčková 0,3 mm pro optiky 12° a 30°, 8422.131
- Řezací elektroda smyčková 0,35 mm pro optiky 0°, 8409.351




- Koagulační elektroda roller, 8423.023




- kabel monopolární pro Erbe, 815.032, délka 3 m

 ERBE / ACC / ICC	3 m	<b>815.032</b>
	5 m	<b>815.052</b>

- stříkačka skleněná, 150 ml, sterilizovatelná, 822.31, 822.13

	B B F Flexible connector	822.31 822.13
---	-----------------------------------	------------------

- toulce na elektrody, 8428.901

	Sterilisations-Schutzhülse Protective sterilisation sleeve	8428.901
---	---	----------

Sterilizační koš (transportní kontejner) Riwo System Tray

1 ks

Kat. č.: 38201783

Výrobce: R. Wolf

- Transportní kontejner sterilizační
- Rozměry: 700 x 120 x 75 mm
- Autoklávovatelný



Světlovodný kabel 3,5 mm, délka 3 m

1 ks

Kat. č.: 806635301

Výrobce: R. Wolf

- Autoklávovatelný světlovodný kabel
- Průměr 3,5 mm, délka 3 m
- Plně kompatibilní bez redukce se stávajícím sv. zdrojem Wolf Auto LP 5123



## TECHNICKÝ LIST

### Část č. 19 Č. položky 19.3 Urethrotom – 1 ks

Všechny položky nabídky jsou plně navzájem kompatibilní se stávajícím vybavením výrobce Richard Wolf bez použití redukci a adaptérů.

#### Urethrotom

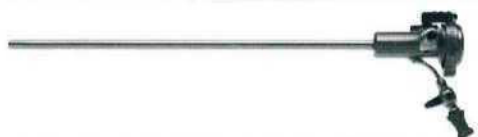
1 ks

Výrobce, typ: Richard Wolf, Urethrotom  
Kat.č.: 8667 + další položky




Špičkový optický urethrotom od výrobce Richard Wolf se řadí mezi absolutní světovou špičku na trhu. Systém je plně kompatibilní se stávajícím vybavením pracoviště od firmy R. Wolf a také je kompatibilní s kamerovým systémem R. Wolf.


- Pochva o průměru 20,5 Charr, 8667.011

		Type / Type
Schaft 20,5 Charr. mit Einführungshahn zur seitlichen Kathetereinführung (4 Charr.) <b>Sheath 20.5 Fr.</b> with instrument port for lateral insertion of a catheter (4 Fr.)		8667.011


- Mandrén, 8667.111

Obturator mit zentraler Bohrung auch zum Einführen über einen Leitkatheter in die Urethra <b>Hollow obturator</b> can be inserted in the urethra via a guide catheter		8667.111
--	--	----------

- Cystoskopická optika průměr 4 mm, úhel pohledu 0°, autoklávovatelná, 8650.414

PANOVIEW-Optik PANOVIEW telescope	∅	Blickrichtung Viewing direction	mit gesteigerter Bildgröße und Objektfeld with enlarged image and objective field	
	4 mm	0°	8650.414	





- vnější pochva, 8667.161

Führungsrohr zum Legen ein Guide tube w for inserting a 16 Fr. balloon catheter		<b>8667.161</b>
--	--	-----------------

- Pracovní element pro optiku 0°, pro striktur skalpely, 8667.911



- Striktur skalpely s možností zasunutí ureterální cévky Charr. 4, celkem 4 ks: 8667.966, 8667.971, 8667.965, 8667.955

	mit zentraler Bohrung (für 4 Charr. UK) hollow (for 4 Fr. ureteric catheters)	halbrund / half moon	<b>8667.966</b>
	mit zentraler Bohrung (für 4 Charr. UK) hollow (for 4 Fr. ureteric catheters)	Haifischflosse für enge Stenosen Shark-fin for narrow stenoses	<b>8667.971</b>
	mit zentraler Bohrung (für 4 Charr. UK) hollow (for 4 Fr. ureteric catheters)	halbrund / half moon	<b>8667.965</b>
	mit zentraler Bohrung (für 4 Charr. UK) hollow (for 4 Fr. ureteric catheters)	wellenförmig / wave edge	<b>8667.955</b>

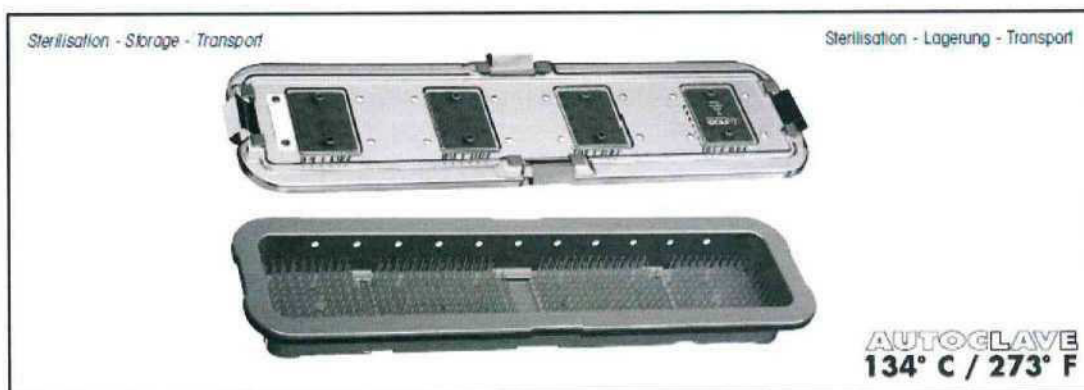
Sterilizační koš (transportní kontejner) Riwo System Tray

1 ks

Kat. č.: 38201783

Výrobce: R.Wolf

- Transportní kontejner sterilizační
- Rozměry: 700 x 120 x 75 mm
- Autoklávovatelný



RIWO System Tray instrument container

RIWO-System-Tray Instrumentenbehälter



Světlovodný kabel 3,5 mm, délka 3 m

1 ks

Kat. č.: 806635301

Výrobce: R.Wolf

- Autoklávovatelný světlovodný kabel
- Průměr 3,5 mm, délka 3 m
- Plně kompatibilní bez redukcí se stávajícím sv. zdrojem Wolf Auto LP 5123



## Předávací protokol (pro každý přístroj samostatný předávací protokol)

<b>Dodavatel</b> <b>IČ</b> <b>DIČ</b> <b>Adresa</b> <b>tel:</b> <b>e-mail:</b>	<b>HOSPIMED, spol. s r.o.</b> <b>00676853</b> <b>CZ00676853</b> <b>Malešická 2251/51, 130 00 P3</b> <div style="background-color: black; width: 100px; height: 15px; margin: 2px 0;"></div> <div style="background-color: black; width: 100px; height: 15px; margin: 2px 0;"></div>	<b>Odběratel</b> <b>Nemocnice Vyškov, příspěvková organizace</b> se sídlem Purkyňova 36, 68201 Vyškov zapsaná v obchodním rejstříku, vedeném Krajským soudem v Brně, oddíl Pr vložka 1258 zastoupená ing. Věrou Seidlovou – ředitelkou Nemocnice Vyškov, příspěvková organizace <b>IČ:</b> 00839205 <b>DIČ:</b> CZ00839205 <b>Telefon:</b> 517 315 100 <b>E-mail:</b> <div style="background-color: black; width: 100px; height: 15px; display: inline-block;"></div>
<b>Datum vystavení předávacího protokolu:</b>	<b>Místo určení:</b> <b>Nemocnice Vyškov, příspěvková organizace</b> se sídlem Purkyňova 36, 68201 Vyškov	

Dodavatel potvrzuje, že zboží, tak jak je uvedeno níže, bylo dodáno, nainstalováno a předáno v souladu s Kupní smlouvou uzavřenou dne: .....

**Zboží:**

Č.pol	Název přístroje	Označení přístroje: Obchodní a typový název přístroje	Výr. číslo přístroje	Cena celkem včetně DPH
19.1	Ureterorenoskop	Richard Wolf, Marberger		670 424,70

**Dodané příslušenství:**

Obecný název a typové označení	Výrobní číslo	Výrobce	Počet Ks	Cena/kus včetně DPH

Záruční servis zdravotnického prostředku dle zákona č. 268/2014 Sb., o zdrav. prostředcích je garantován po dobu 24 měsíců.

Zboží předal za dodavatele:

Zboží převzal za odběratele:

datum:

datum:

Jméno (hůlkovým písmem): .....

 Jméno (hůlkovým písmem):.....  
 (primář přísl. oddělení)

podpis:

podpis:

 Jméno (hůlkovým písmem):.....  
 vedoucí obch. oddělení

podpis:

**Předávací protokol**  
(pro každý přístroj samostatný předávací protokol)

<b>Dodavatel</b> IČ DIČ Adresa tel: e-mail:	<b>HOSPIMED, spol. s r.o.</b> <b>00676853</b> <b>CZ00676853</b> <b>Malešická 2251/51, 130 00 P3</b> [redacted] [redacted]	<b>Odběratel</b> <b>Nemocnice Vyškov, příspěvková organizace</b> se sídlem Purkyňova 36, 68201 Vyškov zapsaná v obchodním rejstříku, vedeném Krajským soudem v Brně, oddíl Pr vložka 1258 zastoupená ing. Věrou Seidlovou – ředitelkou Nemocnice Vyškov, příspěvková organizace IČ: 00839205 DIČ: CZ00839205 Telefon: 517 315 100 E-mail: [redacted]
<b>Datum vystavení předávacího protokolu:</b>	<b>Místo určení:</b> <b>Nemocnice Vyškov, příspěvková organizace</b> se sídlem Purkyňova 36, 68201 Vyškov	

Dodavatel potvrzuje, že zboží, tak jak je uvedeno níže, bylo dodáno, nainstalováno a předáno v souladu s Kupní smlouvou uzavřenou dne: .....

**Zboží:**

Č.pol	Název přístroje	Označení přístroje: Obchodní a typový název přístroje	Výr. číslo přístroje	Cena celkem včetně DPH
19.2	Endoresektor	Richard Wolf, E-line		789 670,20

**Dodané příslušenství:**

Obecný název a typové označení	Výrobní číslo	Výrobce	Počet Ks	Cena/kus včetně DPH

Záruční servis zdravotnického prostředku dle zákona č. 268/2014 Sb., o zdrav. prostředcích je garantován po dobu 24 měsíců.

**Zboží předal za dodavatele:**

datum:

Jméno (hůlkovým písmem): .....

podpis:

**Zboží převzal za odběratele:**

datum:

Jméno (hůlkovým písmem):.....  
(primář přísl. oddělení)

podpis:

Jméno (hůlkovým písmem):.....  
vedoucí obch. oddělení

podpis:

**Předávací protokol**  
(pro každý přístroj samostatný předávací protokol)

<b>Dodavatel</b>	<b>HOSPIMED, spol. s r.o.</b>	<b>Odběratel</b>	
<b>IČ</b>	<b>00676853</b>	<b>Nemocnice Vyškov, příspěvková organizace</b>	
<b>DIČ</b>	<b>CZ00676853</b>	se sídlem Purkyňova 36, 68201 Vyškov	
<b>Adresa</b>	<b>Malešická 2251/51, 130 00 P3</b>	zapsaná v obchodním rejstříku, vedeném Krajským soudem v Brně, oddíl Pr vložka 1258	
<b>tel:</b>		zastoupená ing. Věrou Seidlovou – ředitelkou Nemocnice Vyškov, příspěvková organizace	
<b>e-mail:</b>		IČ: 00839205	
		DIČ: CZ00839205	
		Telefon: 517 315 100	
		E-mail:	
<b>Datum vystavení předávacího protokolu:</b>		<b>Místo určení:</b>	
		<b>Nemocnice Vyškov, příspěvková organizace</b>	
		se sídlem Purkyňova 36, 68201 Vyškov	

Dodavatel potvrzuje, že zboží, tak jak je uvedeno níže, bylo dodáno, nainstalováno a předáno v souladu s Kupní smlouvou uzavřenou dne: .....

**Zboží:**

Č.pol	Název přístroje	Označení přístroje: Obchodní a typový název přístroje	Výr. číslo přístroje	Cena celkem včetně DPH
19.3	Urethrotom	Richard Wolf, Urethrotom		347 996,00

**Dodané příslušenství:**

Obecný název a typové označení	Výrobní číslo	Výrobce	Počet Ks	Cena/kus včetně DPH

Záruční servis zdravotnického prostředku dle zákona č. 268/2014 Sb., o zdrav. prostředcích je garantován po dobu 24 měsíců.

Zboží předal za dodavatele:

Zboží převzal za odběratele:

datum:

datum:

Jméno (hůlkovým písmem): .....

Jméno (hůlkovým písmem):.....  
(primář přísl. oddělení)

podpis:

podpis:

Jméno (hůlkovým písmem):.....  
vedoucí obch. oddělení

podpis:

### Příloha č. 3 Kupní smlouvy

## **Protokol o instruktáži obsluhy v souladu se zákonem č. 268/2014 Sb., o zdravotnických prostředcích, ve znění pozdějších předpisů**

Dodavatel tímto prohlašuje, že na zdravotnický prostředek,

Č.pol	Název přístroje	Označení přístroje: Obchodní a typový název přístroje	Počet kusů	Výrobní číslo	Název výrobce
19.1	Ureterorenoskop	Richard Wolf, Marberger	3	<i>(bude doplněno v den zaškolení obsluhy)</i>	<i>(bude doplněno v den zaškolení obsluhy)</i>
19.2	Endoresektor	Richard Wolf, E-line	1	<i>(bude doplněno v den zaškolení obsluhy)</i>	<i>(bude doplněno v den zaškolení obsluhy)</i>
19.3	Urethrotom	Richard Wolf, Urethrotom	1	<i>(bude doplněno v den zaškolení obsluhy)</i>	<i>(bude doplněno v den zaškolení obsluhy)</i>

(dále jen zdravotnický prostředek)

kteřý poskytli dne ..... *(bude doplněno v den zaškolení obsluhy)* kupujícímu k provádění zdravotnických služeb, **provedl instruktáž** k předmětnému zdravotnickému prostředku v plném rozsahu ovládní. Instruktáž byla provedena v souladu s § 61 zákona č. 268/2014 Sb., o zdravotnických prostředcích a s příslušným návodem k použití. Současně dodavatel seznámil s riziky spojenými s používáním uvedeného zdravotnického prostředku všechny osoby uvedené v tomto protokolu. V této souvislosti prodávající prohlašuje, že na instruktáž obsluhy předmětného zdravotnického prostředku má zabezpečeny osoby, které na základě odpovídajícího vzdělání, praktických zkušeností a poučení výrobcem poskytují dostatečnou záruku odborného provádění instruktáže o správném používání předmětného zdravotnického prostředku. Výše uvedenou skutečnost dodavatel prokáže i příloženým potvrzením o oprávněnosti provádět instruktáž obsluhy v souladu s poučením výrobce za každého níže uvedeného zástupce dodavatele (viz Příloha č. 1. Níže uvedená)

Výše uvedenou instruktáží jsou pověřeny tyto osoby:

Jméno a příjmení	Obchodní a typový název přístroje	Název výrobce	Podpis osoby pověřené instruktáží
Jakub Novák	Richard Wolf, Marberger Richard Wolf, E-line Richard Wolf, Urethrotom	Richard Wolf	

*(Určené osoby dodavatelem budou doplněny již do předložené nabídky)*

**Osoby, u kterých byla provedena instruktáž:**

Jméno a příjmení	Datum provedené instruktáže	Podpis osoby, u které byla provedena instruktáž

*(Osoby určené odběratelem budou doplněny v den zaškolení obsluhy)*

**Osoba oprávněná jednat za účastníka:**

Titul, jméno, příjmení: **Ing. Radim Celecký**

Funkce: jednatel

Datum: 17.5.2018

Podpis: .....

**HOSPIMED**, spol. s r.o.  
ZDRAVOTNICKÁ TECHNIKA  
10 00 Praha 3, Malešická 2251/51

.....DIČ: CZ00676853

Příloha č. 1 – Potvrzení o oprávněnosti provádět instruktáž v souladu s poučením výrobce dle § 61 zák. 268/2014 Sb.)

# HOSPIMED, spol. s r.o.

Malešická 2251/51, 13000 Praha

autorizovaný servis produktů výrobce  
Richard Wolf GmbH, [REDACTED]

**uděluje oprávnění**  
**pro provádění oprav, bezpečnostně technických**  
**kontrol a instruktáží**  
pro

[REDACTED]

na produkty výrobce Richard Wolf.

Na základě interního proškolení v rámci ISO systému řízení kvality, praktických zkušeností a případného školení od výrobce je výše uvedený oprávněn provádět instalace, opravy, bezpečnostně technickou kontrolu a upgrade výrobků Richard Wolf, má přístup k technické dokumentaci. Může tak samostatně dle této dokumentace postupovat. Zároveň byl poučen o provádění instruktáže na obsluhu zařízení v rozsahu návodu k použití výrobce.

Datum vystavení: 1.5.2018

[REDACTED]  
**HOSPIMED**, spol. s r.o.  
OTNICKÁ TECHNIKA  
Praha 3, Malešická 2251/51

[REDACTED] IČ: CZ00676853

Ing. Radim Celecký  
jednatel společnosti