

DODATEK č. 1 KE SMLOUVĚ O DÍLO ČÍSLO: 18440073

Ev.č. dodatku 0062/70107114/2018/1/2018

Zhotovitel: PRAMOS, a.s.Brněnská 577
691 76 Šitbořice
dále viz smlouvaIČO: 63479087
DIČ: CZ63479087**Objednatel: SŠ, ZŠ, MŠ, DD, SPC Mladá Boleslav**Na Celně 2
293 01 Mladá Boleslav
dále viz smlouvaIČO: 70107114
DIČ:

Se vzájemně dohodli o dodatku k výše uvedené smlouvě a to v tomto rozsahu:

Předmětem dodatku je doobjednávka plastových výplní dle cenové nabídky

MB180379 ze dne 22.10.2018.

Do termínu montáže se nezapočítává období od 21.12.2018 do 4.1.2018.

Smluvní strany se dohodly, že před započítáním výroby uhradí objednatel zhotoviteli zálohu ve výši 59.549,-Kč.

Rekapitulace ceny po započtení dodatku:

| | | |
|--------------------------------|----|-----------|
| cena doobjednávky bez DPH | | 65 053 Kč |
| DPH % | 15 | 9 758 Kč |
| Celkem s DPH | | 74 811 Kč |
| záloha | | 59 549 Kč |
| Doplatek ceny díla při předání | | 15 262 Kč |

Ve všech ostatních bodech platí ujednání původní smlouvy o dílo.

Datum: 1.11.2018

Zpracoval:

Za zhotovitele Za objednatele

PRAMOS, a. s.

Sídlo společnosti: Brněnská 577, 691 76 Šitbořice
 *** P O B O Č K A M L. B O L E S L A V * * * Tř. T.G.
 Masaryka 1081/14, 293 01 Mladá Boleslav tel.: fax:
 e-mail: cz **Bankovní spojení:**



Okna s novým rozměrem

IČ: 63479087 DIČ: CZ63479087
 OR: KOS Brno, oddíl B, vložka 1724

Nabídka: MB180379

| | | |
|-----------------|---|---|
| Objednatel: | SŠ, ZŠ, MŠ, DD, SPC Mladá Boleslav | Adresa stavby: Viničná 480 Mladá Boleslav 293 01 |
| IČ: | 70107114 | |
| DIČ: | | |
| Zástupce: | Pacovská Ivana Mgr. | |
| tel.: | | Dokončení výroby: |
| fax: e-mail: | | |
| Adresa: | Na Celně 2 Mladá Boleslav 293 01 | |
| Zpracováno dne: | 22.10.2018 | Výrobní rozměry dodal: |
| | | Zpracoval: |

Vážený zákazníku,

předkládám Vám cenovou kalkulaci OPRAVDU ČESKÝCH plastových oken a dveří vyrobených z vlastního sedmikomorového profilu HORIZONT PS penta plus.

Profil: SEDMIKOMOROVÝ profil HORIZONT PS penta plus, $U_f=1.08 \text{ W/K}\times\text{m}^2$ vč. výztuhy
 Hluboče zapuštěné sklo (DEEP GLASS) 18 mm, pro minimalizaci rosení skel z vnitřní strany
 Stavební hloubka profilu 75 mm, Třída profilu "A"
 Bezolovnaté provedení PRO NATURE

Kování: Celoobvodové kování WINKHAUS activPilot
 Dva bezpečnostní osmihrany již v základu
 Dimenzovaná nosnost pantů podle velikosti křidel a zasklení

Sklo: Možnost použití Izolační dvojskla, trojskla nebo dvojskla s fólií HEAT MIRROR Ug od 1,1 až po $0,5 \text{ W/K}\times\text{m}^2$

Prostup tepla U_w (celé okno) : 1,2 - 0,78 $\text{W/K}\times\text{m}^2$ v závislosti na použitém skle.

Výběr dodavatele oken nebo dveří není jednoduchou záležitostí a nelze jej provést pouhým srovnáním cen. Proto Vás tímto zvu k osobní návštěvě kterékoliv naší obchodní kanceláře, kde si můžete všechny výrobky skutečně prohlédnout a vyzkoušet.



PLATNOST NABÍDKY do 31. 10. 2018
 POZICE ZOBRAZENY PŘI POHLEDU ZE VNITŘ, NENÍ-LI UVEDENO JINAK

Rozměry rámu: 750,0 x 1580,0 mm

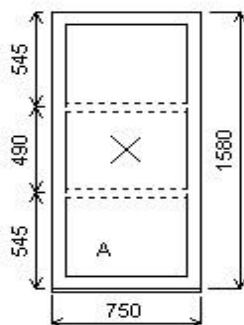
Stavební otvor: 770,0 x 1630,0 mm

Pozice: 1/: Jednodílné okno + příslušenství

HORIZONT PS PENTA PLUS (7 KOMOR)

Základní cena: Jednodílné okno 4 173,00 Kč
 Barva (int/ext): Bílá / Bílá (bílý nosič s šedým těs.)
 Sleva 21,0% ze základní ceny -876,00 Kč

Cena po slevě: 3 297,00 Kč



Sklo: PU4-16G_Ar-FL4 Dvojsklo 1.1 chromatech ultra
 Příčky ve skle: Bílá RAL 9010; 26 mm
 Rám: Okenní PENTA 7 komor. 75/ 69 mm
 Křídlo: Bez křídla - neotvíravé
 Zazdivací lišta: Podkl. profil +30 mm (7 KOMOR)
 Montáž: Kotvy / vruty dle ČSN 746077 Klika: žádná
 Kování:

Množství: 2

Cena za ks: 3 297,00 Kč

Celkem:**6 594,00 Kč****Pozice: 2/: Jednodílné kruhové okno + příslušenství**

Rozměry rámu: 1400,0 x 1400,0 mm

Stavební otvor: 1420,0 x 1420,0 mm

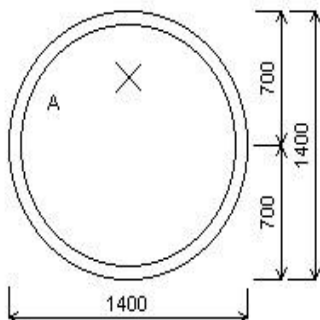
Základní cena: Jednodílné kruhové okno 26 487,00 Kč
 Barva (int/ext): Bílá / Bílá (bílý nosič s šedým těs.)
 Sleva 21,0% ze základní ceny -5 562,00 Kč

Cena po slevě: 20 925,00 Kč

Sklo: OR4-16G_Ar-PU4 Kůra čirá 1.1 chromatech

HORIZONT PS PENTA PLUS (7 KOMOR)

ultra
 Rám: Okenní PENTA 7 komor. 75/ 69 mm
 Křídlo: Bez křídla - neotvíravé
 Montáž: Kotvy / vruty dle ČSN 746077 Klika: žádná



Množství: 2

Cena za ks: 20 925,00 Kč

Celkem:**41 850,00 Kč**

Poznámky k pozicím

2/: Jednodílné kruhové okno + příslušenství
ELIPSA dle přílohy

Položky

| | | |
|--|----------|---------------|
| Položek: 2 cena: | | 61 320,00 Kč |
| Sleva | 21,0% | -12 876,00 Kč |
| | | ----- |
| Cena po slevě | | 48 444,00 Kč |
| Podzimní sleva | 5,0% | -2 422,00 Kč |
| | | ----- |
| Cena po slevě | | 46 022,00 Kč |
| DS Demontáž standard; | 20,52 bm | 821,00 Kč |
| MS Montáž PVC prvků standard; | 20,52 bm | 3 488,00 Kč |
| LU Likvidace úzký rám; | 6,29 m2 | 629,00 Kč |
| 5O .Zaprav ostění5 (vnitř.); | 16,22 bm | 5 109,00 Kč |
| 5P .Zaprav parap. rov5 (vnitř.); | 4,30 bm | 2 658,00 Kč |
| 2O .Zaprav ostění2 (vnitř.);zvenčí | 16,22 bm | 1 800,00 Kč |
| 2P .Zaprav parap. rov2 (vnitř.);zvenčí | 4,30 bm | 2 076,00 Kč |
| X Příplatek za služby;poz.2 1 ks- sekání ven.špale | 1,00 jm | 450,00 Kč |
| X Příplatek za služby; výškové práce | 1,00 jm | 2 000,00 Kč |

| | |
|------------------|---------------------|
| Součet: | 65 053,00 Kč |
| DPH[15%]: | 9 757,95 Kč |
| Celkem: | 74 811,00 Kč |
| Záloha: | 51 811,00 Kč |

Při zaměření bylo s objednatelem dohodnuto a podpisem smlouvy je odsouhlaseno:

- zednické zapravení zvenčí i zevnitř
- výškové práce - úvazy

Jakékoliv dodatečné změny nejsou možné a znamenají ztrátu odpovědnosti zhotovitele za zaměření!

Plastová okna **PRAMOS** vám zajistí maximální izolaci a tedy i významné úspory za vytápění. To platí jak při srovnání se starými konstrukcemi oken tak i ve srovnání s některými plastovými okny běžně dostupnými na našem trhu.

Zeptejte se a ověřte si skutečně izolační vlastnosti oken a kolik s nimi ušetříte!

I N F O R M A C E O S P O L E Č N O S T I

Akciová společnost PRAMOS byla založena v roce 1995. Jsme stabilní, ryze českou společností s vlastním kapitálem ve výši přesahující **200 mil Kč**, což lze ověřit i v obchodním rejstříku, kam pravidelně předkládáme informace o svém hospodaření. **Jsme největším výrobcem okenních profilů v ČR** a zároveň patříme mezi **10 největších výrobců PVC oken v České republice**. V minulém roce byly celkové tržby společnosti přes 430 mil. Kč.

Výroba oken probíhá v moderní výrobní hale a na kvalitním strojním vybavení, včetně elektronicky řízeného nářezového centra, dvou čtyřhlavých svářeček a CNC obráběcích center. Současná kapacita umožňuje výrobu a následné zamontování až 1100 oken týdně.

Montáže výrobků jsou zajišťovány vlastními montážními skupinami a to i včetně zedníků. Naší snahou je odvést práci vždy profesionálně a kvalitně a to ve všech fázích zakázky od zpracování kalkulace až po konečné předání díla.

Naše okna i dveře jsou certifikovány podle evropských norem a proto mohou nosit označení shody CE, zároveň SPLŇUJÍ POŽADAVKY ČSN 73 0540 na maximální hodnotu součinitele PROSTUPU TEPLA a na VNITŘNÍ POVRCHOVÉ TEPLoty! Většina materiálů pro výrobu pochází z České republiky. Okna firmy PRAMOS tímto jako jedny z mála těchto výrobků na trhu v ČR splňují podmínku pro udělení značky ČESKÝ VÝROBEK. Firma PRAMOS, a.s. je rovněž držitelem certifikátu řízení jakosti ČSN EN ISO

Zpracováno systémem MISOFIT - www.misoft.cz (Licence 42)

9001.

Pozn.: Kalkulace zahrnuje vždy pouze ty výrobky a služby, které jsou vypsané a oceněny u jednotlivých pozic nebo na titulním listě a je zpracována na základě zadání zákazníka bez zhlédnutí stavby a bez zaměření.

I N F O R M A C E O V Ý R O B C Í C H

Největší předností naší společnosti je, že jako jediní v ČR vyrábíme vlastní profilový systém **HORIZONT PS**.

Všechny profily vyrábíme pouze profily v kvalitativní třídě A, což znamená, že síla vnějších stěn nosných profilů má tloušťku minimálně 3 mm (v toleranci +/-0,2 mm). Používáme výhradně čisté PVC, nikoliv recykláty. Zaručujeme, že profily budou vyztuženy předepsanými ocelovými výtuhami, které zajistí tuhost konstrukce a dlouhodobou funkčnost okna.

OSMIKOMOROVÝ PROFIL **HORIZONT PS SPACE 8**

Tento systém je již pátou generací profilů pro výrobu plastových oken. Konstrukčně představuje **osmikomorový profil s plnohodnotným středovým těsněním** a se **stavební hloubkou 90 mm**. Prostup tepla rámovou sestavou včetně výtuh U_f je 0,90 W/m^2K . Tato hodnota umožňuje dosáhnout při odpovídajícím zasklení koeficient prostupu celého okna U_w pod 0,60 W/m^2K . Ve standardním provedení je rovněž dosaženo požadavků na pasivní dům u prostupu celého okna tedy hodnoty U_w do 0,80 W/m^2K .

HORIZONT PS SPACE 8 je vlajkovou lodí celé naší produkce v oblasti plastových otvorových výplní.

SEDMIKOMOROVÝ PROFIL **HORIZONT PS penta plus**

Jedná se o profilový systém se sedmikomorovou konstrukce, stavební hloubky rámu 75 mm a křídla 80 mm, koeficient prostupu tepla ($U=1.08 W/m^2K$) a hluboké zapuštění izolačního skla 18 mm, zajišťující účinnou ochranu proti vzniku nežádoucího kondenzátu. Tyto hodnoty řadí profily HORIZONT PS penta plus k lepším profilům na našem trhu a okna z něj vyrobená jsou zárukou vysoce efektivní investice!

PROFIL - BEZOLOVNATÉ PŘÍKROVÉ "PRO NATURE"

Značka PRO NATURE znamená, že již od ledna 2010 jsou plastová okna PRAMOS dodávána výhradně z bezolovnatých profilů. Veškeré materiálové a konstrukční vlastnosti profilového systému zůstávají plně dle požadavků referenční normy ČSN EN 12 608.

BARVA a TĚSNĚNÍ

Základní barva plastových profilů je bílá (RAL 9016), u oboustranných imitací dřeva hnědá. Profily je však z vnější nebo i vnitřní strany opatřit barevnou fólií v odstínech RAL a nebo imitace dřeva (hnědý nosič), jako např. zlatý dub, ořech nebo zcela nově walnuss curcuma nebo siena rosso. Na výběr je víc jak 20 druhů barev!

Těsnění je u bílých oken koextrudované přímo na profilu a je v šedé barvě.

CELOOBVODOVÉ KOVÁNÍ

Výrobky jsou vybaveny špičkovým celoobvodovým kováním značky WINKHAUS ACTIVPILOT. Jedná se o novinku, kterou jako první v České republice nabídl právě PRAMOS. Kování se vyznačuje zejména zvýšenou bezpečností (všechny uzávěry jsou s tzv. hříbkem), lehkostí ovládání a špičkovým designem.

Na všech pravouhlých, otevíravě-sklopných (OS) křídlech je automaticky osazena MIKROVENTILACE, zajišťující přirozenou a hygienickou výměnu vzduchu v místnosti. Všechny balkónové dveře mají standardně protiprůvanovou pojistku a kovové madélko. Kování nabízíme ve variantě základní bezpečnost, bezpečnostní třída BT1 a bezpečnostní třída BT2. Jednotlivé třídy se mezi sebou liší v počtu uzavíracích bodů do bezpečnostního protikusku. Kování lze dále doplnit o omezovače otírání, zámkové okenních křidel, uzamykatelné kliky, kliky SECUSTIC apod.

U posuvných dveří používáme kování značky Siegenia nebo HAUTAU.

PLASTOVÉ VCHODOVÉ DVEŘE

Vchodové dveře vyrábíme z pětikomorového systému v designu **HORIZONT PS**. Stavební hloubka rámu je 75 mm a křídla 80 mm, hodnota $U_f=1,24$.

Běžné vchodové dveře mají široký (54 mm) bezpečnostní štítek (u vedlejších dveří je úzký štítek 32 nebo 36 mm) v provedení klika/klika nebo klika/koule, 3 seřizovatelné bezpečnostní panty a masivní vícebodový uzavírací mechanický nebo automatický

Zpracováno systémem MISOFIT - ww w .misofit.cz (Licence 42)

mechanismus. Zámkové vložky určují třídu bezpečnosti dveří a jsou v těchto variantách: základní (běžná zámková vložka), bezpečnostní třída BT 1 (vložka proti odvrtní) a bezpečnostní třída BT 2 (vložka proti odvrtní a vyhmátání). V případě potřeby mohou být vybavena samozavírači, elektrickým vrátným, madly a dalšími doplňky.

HLINÍKOVÉ VCHODOVÉ DVEŘE A OKNA

Hliníkové výrobky jsou vhodné zejména pro velké zatížení (vstupy velkých bytových domů, administrativních prostor apod.) nebo při požadavcích na velké rozměry oken nebo dveří. Systémy umožňují použití různých výplní od skel přes hliníkové i ocelové panely (použití pro schránková a zvonková tabla) po sendvičové výplně.

V nabídce jsou profily v různých povrchových úpravách a také v různých pohledových šířkách.

SKLO

DVOJSKLO s $U_g = 1.1 \text{ W/m}^2\text{K}$ nebo $U_g = 1.0 \text{ W/m}^2\text{K}$ (dostupné jen v systému penta plus)

TROJSKLO s $U_g = 0.6 - 0.5 \text{ W/m}^2\text{K}$, v systému SPACE 8 s možností tloušťky až 52 mm. Pro vysoce exponovaná místa s maximálními požadavky na vzduchovou neprůzvučnost je možné dosáhnout třídy zvukové izolace **TZI 5** při hodnotě **Rw 47 dB**.

HEAT MIRROR – pro nejvyšší vyšší nároky na tepelnou izolaci lze okno zasklít nejmodernějším druhem izolačního skla HEAT MIRROR s $U_g = 0.5 \text{ W/m}^2\text{K}$. Má hmotnost dvojskla, ale vlastnosti lepší než trojsklo!

Nejchladnější místo každého skla, distanční rámeček, standardně řešíme tzv. teplým rámečkem chromatech ultra F. Lze možné použít také rámeček nerez, nebo Swisspacer U, pro ty nejlepší hodnoty a skvělý design.

VENKOVNÍ PARAPETY

Extrudované (nikoliv ohýbané) hliníkové parapety tl. 1,8 - 2,3 mm včetně plastových bočních krytek je možné dodat v základní barvě bílé, hnědé, bronzové nebo na objednávku v barvě stříbrné a zlatý dub.

VNITŘNÍ PARAPETY

Plastové komůrkové parapety s velmi odolným povrchem v barvě bílé, mramor, buk, zlatý dub, tmavý dub a třešeň. Montáž parapetů je prováděna pouze se zednickým zapravením, tj. není zahrnuta v ceně parapetů.

ŽALUZIE

Interiérové, řetízkem ovládané žaluzie ISOTRA, s možností výběru z celostínící nebo tzv. polostínící varianty a velkého množství barevných odstínů lamel a řešení horních lišt. V ceně žaluzie montované spolu s plastovými okny je zahrnuta i montáž.

SÍŤE PROTI HMYZU

Z interiéru a bez vrtání instalovatelné síťe v barvě, která bude zcela totožná s barvou oken a to i v odstínech dřeva (zlatý dub, ořech, třešeň atd.)

O B E C N É I N F O R M A C E O P R O V E D I T E L N Ý C H S L U Ž B Á C H

MONTÁŽ

Usazení nových oken a dveří do připravených otvorů, ukotvení a zapění montážní PU pěnou, součástí montáže není ořezání přebytečné pěny ani jakékoliv další ošetření připojovací spáry.

Cenová nabídka **neobsahuje příplatek za manipulaci** se zasklením s hmotností nad 180 kg, která nelze zasklívat bez pomoci manipulační techniky nebo s větším počtu montážních pracovníků. Příplatek bude stanoven na základě prohlídky stavby obchodně technickým zástupcem.

OŠETŘENÍ PŘIPOJOVACÍ SPÁRY – DOPORUČUJEME – MOŽNÉ POUZE PŘI TEPLOTĚ NAD -5 C°

Pod tímto názvem Vám nabízíme montáž parotěsných a paropropustných fólií, na spáry oken. Jedná se o moderní způsob montáže s produkty renomované značky SOUDAL. Jedině tento způsob montáže zajistí splnění požadavků ČSN 73 0540 a ČSN 74 6077 i v místě styku okna se stavebním otvorem. Více informací Vám při Vašem zájmu sdělí naši pracovníci. Tuto službu DOPORUČUJEME!

DEMONTÁŽ

Destruktivní odstranění stávajících dřevěných výplní otvorů tak, aby bylo možné montovat nové výplně. Demontáž ocelových rámu, plastových oken, luxfer, výkladců je za příplatek.

ZAPRAVENÍ

Odstranění přebytečné pěny, zednické začištění spáry mezi okny nebo dveřmi a ostěním z INTERIÉRU. Dle typu současného okna a typu ostění se rozlišuje několik druhů zapravení. Jedná se pouze o odhad na základě dostupných informací, přesné ocenění je možné provést až po zaměření. Zapravení PROVÁDÍME pouze v případě, že plocha přesáhne 5 m² otvorové výplně.

- *Zapravení 1: u původních oken s úzkým rámem v zalomeném ostění (šířka spáry nad 20 mm, hloubka špalety do 250 mm) Spára je překryta PVC lištou šířky, která je dodávána zvlášť.*
- *Zapravení 2: u původních zdvojených oken s úzkým rámem v rovném ostění (šířka spáry do 20 mm, hloubka špalety do 250 mm). Celá špaleta je i spára je překryta jemnou omítkou.*
- *Zapravení 3: u původních oken s úzkým rámem v zalomeném ostění (šířka spáry nad 20 mm, hloubka špalety do 250 mm). Celá špaleta je nově vytvořená a je zapravená jemnou omítkou.*
- *Zapravení 5: u původních kastlových oken se širokým rámem v zalomeném ostění (šířka spáry do 70 mm, hloubka nové špalety do 400 mm). Celá špaleta je nově vytvořená a je zapravená jemnou omítkou. Nová špaleta překrývá spáru i část rámu okna.*

LIKVIDACE

Odvoz a následná likvidace starých výplní a vzniklé suti VČETNĚ HRUBÉHO ÚKLIDU. Orientační cena: 100 Kč / m² otvorové výplně

DOPRAVA

Doprava zboží a montážníků na místo montáže v případě montáže oken, je do 50 km od pobočky ZDARMA, nad 50 km a v případě zakázky bez montáže okna, je doprava zpoplatněna.

O S T A T N Í P O D M Í N K Y

DODACÍ PODMÍNKY

Možný dodací termín je uveden na titulním listě nabídky. Stanovuje se jako počet týdnů od data podpisu smlouvy a úhrady zálohy. Přesné datum dodání oken s Vámi telefonicky dohodne expediční technik, který Vám bude volat ihned po dokončení výroby.

PLATEBNÍ PODMÍNKY

Po podpisu smlouvy obvykle požadujeme zálohu ve výši 70% s doplatkem při montáži v hotovosti.

ZÁRUKY

- Na plastová okna poskytujeme záruku 7 let.
- Na plastové dveře a hliníková okna a dveře poskytujeme záruku 5 let.
- Na stálobarevnost bílých profilů HORIZONT PS poskytujeme záruku 10 let, na profily s laminovacími fóliemi 5 let.
- Na garážová vrata a ostatní doplňky k oknům jako jsou parapety, žaluzie, rolety, sítě proti hmyzu pak dvouletou záruční dobu.

Na Všechny výrobky má firma vydáno platné prohlášení o shodě CE, které je ke stažení na webu. Okna i dveře plně odpovídají všem platným normám včetně ČSN 73 0540–2 a také podmínky pro poskytnutí dotace ZELENÁ ÚSPORAM.

Pokud budete mít jakékoliv další otázky, zveme Vás k osobní návštěvě naší pobočky, kde si můžete všechny výrobky skutečně prohlédnout a vyzkoušet. Pokud se k nám nemůžete dostavit osobně, jsme připraveni Vám jakékoliv dotazy nebo nejasnosti zodpovědět telefonicky na číslech uvedených v záhlaví nabídky.