

Položky ZBV č. 6

Stavba: , II/331 Sojovice, rekonstrukce mostu ev. č. 331-008
Objekt: 201, Most přes Jizeru
Rozpočet: 201, Most přes Jizeru

Poř.č. Položka	Typ	Text	MJ	Počet MJ	J.cena	Celkem
		<i>strana Sojovice</i> <i>cesty</i> <i>1. etapa 521=521,000 [A]</i> <i>2. etapa 304=304,000 [B]</i> <i>rozšíření plochy pro jeřáb - doplnění klimu (lavice)</i> <i>200 m3 /0,20=1 000,000 [H]</i> <i>plocha pro jeřáb KV 2x200mm</i> <i>694*2=1 388,000 [C]</i> <i>Celkem: A+B+H+C=3 213,000 [I]</i> <i>strana Podbrahy</i> <i>plocha pro jeřáb 804*2=1 608,000 [J]</i> <i>Celkem: I+J=4 821,000 [K]</i>				
423 584121111	N	Osazení silničních dílců z ŽB do lože z kameniva těžného tl 40 mm	M2	172,800	162,00	27 993,60
		<i>JC dle ÚRS 2018 01</i> <i>rovnánina ze silničních panelů pod patky jeřábu</i> <i>strana Sojovice</i> <i>1,20*3,00*6*4=86,400 [A]</i> <i>strana Podbrahy</i> <i>1,20*3,00*6*4=86,400 [B]</i> <i>Celkem: A+B=172,800 [C]</i>				
424 58459381001	N	panel silniční 300x120x15 cm	KUS	24,000	3 940,00	94 560,00
		<i>JC dle ÚRS 2018 01</i> <i>rovnánina ze silničních panelů pod patky jeřábu</i> <i>strana Sojovice</i> <i>6*4=24,000 [A]</i> <i>strana Podbrahy</i> <i>6*4=24,000 [B]</i> <i>Celkem: A+B=48,000 [C]</i> <i>50%obrátkovost</i> <i>C*0,5=24,000 [D]</i>				

Položky ZBV č. 6

Stavba: , II/331 Sojovice, rekonstrukce mostu ev. č. 331-008
Objekt: 201, Most přes Jizeru
Rozpočet: 201, Most přes Jizeru

Poř.č.	Položka	Typ	Text	MJ	Počet MJ	J.cena	Celkem
					Celkem		1 234 532,94
9 - Ostatní konstrukce a práce, bourání							
425	919726121	N	Geotextilie pro ochranu, separaci a filtraci netkaná měrná hmotnost do 200 g/m ² <i>JC dle ÚRS 2018 01 strana Sojovice cesty - 2. etapa 304=304,000 [A] plocha pro jeřáb 694=694,000 [E] strana Podbrahy plocha pro jeřáb 804=804,000 [C] Celkem: A+E+C=1 802,000 [F]</i>	M2	1 802,000	39,00	70 278,00
426	979092111	N	Očištění silničních dílců se spárováním z kameniva těžného <i>JC dle ÚRS 2018 01 1,20*3,00*6*4*2=172,800 [A]</i>	M2	172,800	68,40	11 819,52
					Celkem		82 097,52
997 - Přesun sutě							
146	997211511		Vodorovná doprava suti po suchu na vzdálenost do 1 km <i>V RÁMCI STAVENÍŠTĚ strana Podbrahy pol. 113107222 ŠD 1190,0*0,2*1,9=452,200 [A] pol. 113107224 - beton recyklát 804,0*0,4*1,9=611,040 [B] mezisoučet I.: A+B=1 063,240 [C] STAVEBNÍ DVŮR ZHOTOVITELE strana Sojovice pol. 113107222 ŠD 1519,0*0,2*1,9=577,220 [D]</i>	T	2 861,760	53,71	153 705,13

Položky ZBV č. 6

Stavba: II/331 Sojovice, rekonstrukce mostu ev. č. 331-008
Objekt: 201, Most přes Jizeru
Rozpočet: 201, Most přes Jizeru

Poř.č. Položka	Typ	Text	MJ	Počet MJ	J.cena	Celkem
		<i>pol. 113107222 - beton recyklát</i> <i>825,0*0,2*1,9=313,500 [I]</i> <i>pol. 113107224 - beton recyklát</i> <i>1194,0*0,4*1,9=907,440 [E]</i> <i>mezisoučet 2.: D+I+E=1 798,160 [F]</i> <i>SKLÁDKA</i> <i>pol.113311121 - geotextilie</i> <i>1802,0*0,0002=0,360 [G]</i> <i>Celkem: C+F+G=2 861,760 [H]</i>				
147	997211519	Příplatek ZKD 1 km u vodorovné dopravy suti <i>dle pol.č.997211511</i> <i>v rámci staveniště</i> <i>mezisoučet 1. 0=0,000 [A]</i> <i>stavební dvůr zhotovitele</i> <i>mezisoučet 2. 1798,16*34=61 137,440 [B]</i> <i>na skládku 20 km</i> <i>geotextilie 0,360*19=6,840 [C]</i> <i>Celkem: A+B+C=61 144,280 [D]</i>	T	61 144,280	8,52	520 949,27
148	997221815	Poplatek za uložení betonového odpadu na skládce (skládkovně) <i>strana Podbrahy</i> <i>cesty + plocha pro jeřáb</i> <i>odstranění hutněného násypu 400 m3*1,9 =760,000 [A]</i>	T	760,000	124,45	94 582,00
427	997013814	Poplatek za uložení na skládce (skládkovně) stavebního odpadu - izolaci <i>JC dle Soř SO 251</i> <i>k pol. 113311121.N</i> <i>1802*0,0002=0,360 [A]</i>	T	0,360	1 611,34	580,08

Položky ZBV č. 6

Stavba: II/331 Sojovice, rekonstrukce mostu ev. č. 331-008
Objekt: 201, Most přes Jizeru
Rozpočet: 201, Most přes Jizeru

Poř.č. Položka	Typ	Text	MJ	Počet MJ	J.cena	Celkem
428 997221571	N	Vodorovná doprava vybouraných hmot bez naložení, ale se složením na vzdálenost do 1 km <i>JC dle ÚRS 2018 01 silniční panely pod patky jeřábu odvoz do staveb. dvora zhotovitele strana Sojovice 24 ks *1,31000 =31,440 [A] strana Podbrahy 24 ks *1,31000 =31,440 [B] Celkem: A + B =62,880 [C]</i>	T	62,880	545,00	34 269,60
429 997221579	N	Příplatek ZKD 1 km u vodorovné dopravy vybouraných hmot <i>JC dle ÚRS 2018 01 silniční panely pod patky jeřábu - odvoz do staveb. dvora zhotovitele 62,880*34=2 137,920 [A]</i>	T	2 137,920	15,10	32 282,59
430 997221612	N	Nakládání vybouraných hmot na dopravní prostředky pro vodorovnou dopravu <i>JC dle ÚRS 2018 01 dle pol. 997221571 62,88-62,880 [A]</i>	T	62,880	458,00	28 799,04
431 997006551	N	Hrubé urovnání suti na skládce bez zhutnění <i>JC dle ÚRS 2018 01 uložení suti na skládce zhotovitele k pol. 99711511 mezisoučet 2. 1798,16=1 798,160 [A]</i>	T	1 798,160	10,30	18 521,05
					Celkem	883 688,76
					Celkem za rozpočet	3 367 608,67

Změna soupisu množství - pro ZBV č. 6

Číslo a název stavby: - II/331 Sojovice, rekonstrukce mostu ev. č. 331-008

Číslo a název varianty: var. 1 -

Číslo a název objektu: 201 - Most přes Jizeru

Číslo a název rozpočtu: 201 - Most přes Jizeru

Změna soupisu množství SO č. 1 až 4

poř. č. pol.	kód položky	název položky	m.j.	množství ve smlouvě	množství ve změně	množství rozdílu	cena za m.j. v Kč	cena celkem ve smlouvě v Kč	cena celkem ve změně v Kč	rozdíl v Kč	rozdíl v %
1	2	3	4	5	6	7	8	9	10	11	12
163	011503000.	Stavební průzkum bez rozlišení	KS	1,000	1,000	0,000	404 135,00	404 135,00	404 135,00	0,00	0,00
164	012002000.	Geodetické práce	BOD	3,000	3,000	0,000	45 850,00	137 550,00	137 550,00	0,00	0,00
165	012103000.	Geodetické práce před výstavbou	KS	1,000	1,000	0,000	32 750,00	32 750,00	32 750,00	0,00	0,00
166	012203000.	Geodetické práce při provádění stavby	KS	1,000	1,069	0,069	242 350,00	242 350,00	259 072,15	16 722,15	6,90
167	012303000.	Geodetické práce po výstavbě	KS	1,000	1,000	0,000	58 950,00	58 950,00	58 950,00	0,00	0,00
168	013203000.	Dokumentace stavby bez rozlišení	KS	1,000	1,000	0,000	32 750,00	32 750,00	32 750,00	0,00	0,00
169	013244000.	Dokumentace pro provádění stavby	KS	1,000	1,000	0,000	1 912 541,60	1 912 541,60	1 912 541,60	0,00	0,00
170	013254000.	Dokumentace skutečného provedení stavby	KS	1,000	1,000	0,000	134 930,00	134 930,00	134 930,00	0,00	0,00
171	070001000.	Provozní vlivy	KS	1,000	1,000	0,000	113 184,00	113 184,00	113 184,00	0,00	0,00
152	111631500.	lak asfaltový ALP	T	0,164	0,164	0,000	52 400,00	8 593,60	8 593,60	0,00	0,00
154	111631520.	lak asfaltový ALN	T	0,329	0,329	0,000	52 400,00	17 239,60	17 239,60	0,00	0,00
1	113152111.	Odstranění podkladů zpevněných ploch z kameniva těžného	M3	14,400	14,400	0,000	43,23	622,51	622,51	0,00	0,00
2	131301102.	Hloubení jam nezapažených v hornině tř. 4 objemu do 1000 m3	M3	387,646	401,407	13,761	313,09	121 368,09	125 676,52	4 308,43	3,55
3	131301109.	Příplatek za lepivost u hloubení jam nezapažených v hornině tř. 4	M3	116,294	120,422	4,128	5,24	609,38	631,01	21,63	3,55
4	133301101.	Hloubení šachet v hornině tř. 4 objemu do 100 m3	M3	2,000	2,000	0,000	599,98	1 199,96	1 199,96	0,00	0,00
5	133301109.	Příplatek za lepivost u hloubení šachet v hornině tř. 4	M3	1,000	1,000	0,000	6,25	6,25	6,25	0,00	0,00
6	153111111.	Příčné řezání ocelových štetovnic na skládce	KUS	180,000	0,000	-180,000	745,39	134 170,20	0,00	-134 170,20	-100,00
7	153112111.	Nastražení ocelových štetovnic dl do 10 m ve standardních podmínkách z terénu	M2	497,000	0,000	-497,000	238,42	118 494,74	0,00	-118 494,74	-100,00
8	153112122.	Zaberanění ocelových štetovnic na dl do 8 m ve standardních podmínkách z terénu	M2	461,500	0,000	-461,500	669,41	308 932,72	0,00	-308 932,72	-100,00
10	153113111.	Vytažení ocelových štetovnic dl do 12 m zaberaněných do hl 4 m z terénu ve standardních podmínkách	M2	49,700	0,000	-49,700	399,55	19 857,64	0,00	-19 857,64	-100,00

Za zhotovitele:

Za objednavatele:

Datum:

Datum:

Změna soupisu množství - pro ZBV č. 6

Číslo a název stavby: - II/331 Sojovice, rekonstrukce mostu ev. č. 331-008

Číslo a název varianty: var. 1 -

Číslo a název objektu: 201 - Most přes Jizeru

Číslo a název rozpočtu: 201 - Most přes Jizeru

Změna soupisu množství SO č. 1 až 4

poř. č. pol.	kód položky	název položky	m.j.	množství ve smlouvě	množství ve změně	množství rozdílu	cena za m.j. v Kč	cena celkem ve smlouvě v Kč	cena celkem ve změně v Kč	rozdíl v Kč	rozdíl v %
1	2	3	4	5	6	7	8	9	10	11	12
9	159202200.	štětovnice	T	77,035	0,000	-77,035	26 855,00	2 068 774,93	0,00	-2 068 774,93	-100,00
11	162501102.	Vodorovné přemístění do 3000 m výkopku/sypaniny z horniny tř. 1 až 4	M3	729,832	729,832	0,000	87,77	64 057,35	64 057,35	0,00	0,00
12	162701105.	Vodorovné přemístění do 10000 m výkopku/sypaniny z horniny tř. 1 až 4	M3	500,968	1 097,871	596,903	85,15	42 657,43	93 483,72	50 826,29	119,15
13	162701109.	Příplatek k vodorovnému přemístění výkopku/sypaniny z horniny tř. 1 až 4 ZKD 100C m přes 10000 m	M3	5 009,680	10 978,710	5 969,030	8,52	42 682,47	93 538,61	50 856,14	119,15
14	167101102.	Nakládání výkopku z hornin tř. 1 až 4 přes 100 m3	M3	364,916	364,916	0,000	37,99	13 863,16	13 863,16	0,00	0,00
15	171201201.	Uložení sypaniny na skládky	M3	865,884	1 246,387	380,503	14,41	12 477,39	17 960,44	5 483,05	43,94
16	171201211.	Poplatek za uložení odpadu ze sypaniny na skládce (skládkovné)	T	951,839	2 085,955	1 134,116	98,25	93 518,18	204 945,08	111 426,90	119,15
17	174101101.	Zásyp jam, šachet rýh nebo kolem objektů sypaninou se zhutněním	M3	513,596	513,596	0,000	492,56	252 976,85	252 976,85	0,00	0,00
19	211571112.	Výplň odvodňovacích žebek nebo trativodů šterkopiskem netříděným	M3	1,000	1,000	0,000	1 224,85	1 224,85	1 224,85	0,00	0,00
20	212792212.	Odvodnění mostní opěry - drenážní flexibilní plastové potrubí DN 160	M	33,500	33,500	0,000	209,60	7 021,60	7 021,60	0,00	0,00
161	220320391.	Montáž tabule informační na nosnou konstrukci do 100 kg	KUS	2,000	2,000	0,000	1 113,50	2 227,00	2 227,00	0,00	0,00
162	220320391.R.	Dodávka tabulky zhotovitele	KS	2,000	2,000	0,000	1 572,00	3 144,00	3 144,00	0,00	0,00
21	226213713.	Vrty velkoprofilové svislé zapažené D do 1250 mm hl do 20 m hor. III	M	421,300	421,300	0,000	2 449,70	1 032 058,61	1 032 058,61	0,00	0,00
22	231112213.	Zřízení pilot svislých D do 1250 mm hl do 20 m bez vytažení pažnic z betonu železového	M	388,000	388,000	0,000	1 299,52	504 213,76	504 213,76	0,00	0,00
24	231611114.	Výztuž pilot betonovaných do země ocel z betonářské oceli 10 505	T	32,999	32,999	0,000	24 759,00	817 022,24	817 022,24	0,00	0,00
25	239111113.	Odbourání vrchní části znehodnocené výplně pilot D piloty do 1250 mm	M	15,000	15,000	0,000	7 008,50	105 127,50	105 127,50	0,00	0,00

Za zhotovitele:

Za objednatele:

Datum:

Datum:

Změna soupisu množství - pro ZBV č. 6

Číslo a název stavby: - II/331 Sojovice, rekonstrukce mostu ev. č. 331-008

Číslo a název varianty: var. 1 -

Číslo a název objektu: 201 - Most přes Jizeru

Číslo a název rozpočtu: 201 - Most přes Jizeru

Změna soupisu množství SO č. 1 až 4

poř. č. pol.	kód položky	název položky	m.j.	množství ve smlouvě	množství ve změně	množství rozdílu	cena za m.j. v Kč	cena celkem ve smlouvě v Kč	cena celkem ve změně v Kč	rozdíl v Kč	rozdíl v %
1	2	3	4	5	6	7	8	9	10	11	12
26	274321118	Základové pasy, prahy, věnce a ostruhy ze ŽB C 30/37	M3	163,392	163,392	0,000	4 256,10	695 412,69	695 412,69	0,00	0,00
27	274354111	Bednění základových pasů - zřízení	M2	133,320	133,320	0,000	1 049,77	139 955,34	139 955,34	0,00	0,00
28	274354211	Bednění základových pasů - odstranění	M2	133,320	133,320	0,000	265,21	35 357,80	35 357,80	0,00	0,00
29	274361116	Výztuž základových pasů, prahů, věnců a ostruh z betonářské oceli I0 505	T	29,411	33,233	3,822	26 431,71	777 383,02	878 405,02	101 022,00	13,00
30	291111111	Podklad pro zpevněné plochy z kameniva drceného 0 až 63 mm	M3	14,400	14,400	0,000	1 079,44	15 543,94	15 543,94	0,00	0,00
31	317171125	Kotvení monolitického betonu římsy do mostovky kotvou spřaženou	KUS	192,000	192,000	0,000	200,39	38 474,88	38 474,88	0,00	0,00
33	317321118	Mostní římsy ze ŽB C 30/37	M3	105,186	105,186	0,000	6 384,86	671 597,88	671 597,88	0,00	0,00
34	317353121	Bednění mostních říms všech tvarů - zřízení	M2	253,080	253,080	0,000	3 618,27	915 711,77	915 711,77	0,00	0,00
35	317353221	Bednění mostních říms všech tvarů - odstranění	M2	253,080	253,080	0,000	965,48	244 343,68	244 343,68	0,00	0,00
36	317361116	Výztuž mostních říms z betonářské oceli I0 505	T	15,778	15,778	0,000	26 431,71	417 039,52	417 039,52	0,00	0,00
37	327501111	Výplň za operami a protimirazové klíny z kameniva drceného nebo těženého	M3	95,108	95,108	0,000	965,59	91 835,33	91 835,33	0,00	0,00
38	334323118	Mostní opěry a úložné prahy ze ŽB C 30/37	M3	116,424	116,424	0,000	3 933,65	457 971,27	457 971,27	0,00	0,00
39	334323218	Mostní křídla a závěrné zídky ze ŽB C 30/37	M3	50,865	50,865	0,000	4 121,09	209 619,24	209 619,24	0,00	0,00
40	334323318	Mostní bloky ložisek ze ŽB C 30/37	M3	2,048	2,048	0,000	4 395,55	9 002,09	9 002,09	0,00	0,00
41	334323418	Mostní pilíře a sloupy ze ŽB C 30/37	M3	118,575	115,907	-2,668	4 248,00	503 706,60	492 372,94	-11 333,66	-2,25
42	334351112	Bednění systémové mostních opěr a úložných prahů z překližek pro ŽB - zřízení	M2	103,500	103,500	0,000	1 092,55	113 078,93	113 078,93	0,00	0,00
43	334351211	Bednění systémové mostních opěr a úložných prahů z překližek - odstranění	M2	103,500	103,500	0,000	298,85	30 930,98	30 930,98	0,00	0,00
44	334352111	Bednění mostních křidel a závěrných zidek ze systémového bednění s výplní z překližek - zřízení	M2	209,505	209,505	0,000	1 166,52	244 391,77	244 391,77	0,00	0,00
45	334352211	Bednění mostních křidel a závěrných zidek ze systémového bednění s výplní z překližek - odstranění	M2	209,505	209,505	0,000	319,55	66 947,32	66 947,32	0,00	0,00

Za zhotovitele:

Za objednatele:

Datum:

Datum:

Změna soupisu množství - pro ZBV č. 6

Číslo a název stavby: - II/331 Sojovice, rekonstrukce mostu ev. č. 331-008

Číslo a název varianty: var. 1 -

Číslo a název objektu: 201 - Most přes Jizeru

Číslo a název rozpočtu: 201 - Most přes Jizeru

Změna soupisu množství SO č. 1 až 4

poř. č. pol.	kód položky	název položky	m.j.	množství ve smlouvě	množství ve změně	množství rozdílu	cena za m.j. v Kč	cena celkem ve smlouvě v Kč	cena celkem ve změně v Kč	rozdil v Kč	rozdil v %
1	2	3	4	5	6	7	8	9	10	11	12
46	334353111.	Bednění pravouhého pilíře konstantního průřezu ze systémového bednění z překližek - zřízení	M2	197,900	191,398	-6,502	1 140,26	225 657,45	218 243,48	-7 413,97	-3,29
47	334353211.	Bednění pravouhého pilíře konstantního průřezu ze systémového bednění z překližek - odstranění	M2	197,900	191,398	-6,502	287,65	56 925,94	55 055,63	-1 870,30	-3,29
48	334353926.	Příplatek k bednění mostních pilířů a sloupů za zkosení hran do 600 x 300 mm	M	30,600	29,568	-1,032	58,95	1 803,87	1 743,03	-60,84	-3,37
49	334361216.	Výztuž dřívků opěr z betonářské oceli 10 505	T	23,285	11,243	-12,042	26 431,71	615 462,37	297 171,72	-318 290,65	-51,72
50	334361226.	Výztuž křidel, závěrných zdi z betonářské oceli 10 505	T	10,173	6,054	-4,119	26 431,71	268 889,79	160 017,57	-108 872,21	-40,49
51	334361236.	Výztuž dřívků pilířů z betonářské oceli 10 505	T	23,715	18,410	-5,305	26 431,71	626 828,00	486 607,78	-140 220,22	-22,37
52	334361266.	Výztuž uložných prahů ložisek z betonářské oceli 10 505	T	0,512	0,512	0,000	26 431,71	13 533,04	13 533,04	0,00	0,00
53	388995212.	Chráníčka kabelů z trub HDPE v římsě DN 110	M	205,000	205,000	0,000	156,03	31 986,15	31 986,15	0,00	0,00
54	421321107.	Mostní nosné konstrukce deskové přechodové ze ŽB C 25/30	M3	18,405	18,405	0,000	3 632,46	66 855,43	66 855,43	0,00	0,00
55	421321128.	Mostní nosné konstrukce deskové ze ŽB C 30/37	M3	324,300	324,300	0,000	6 994,95	2 268 462,29	2 268 462,29	0,00	0,00
56	421351112.	Bednění boků přechodové desky konstrukci mostů - zřízení	M2	8,901	8,901	0,000	566,84	5 045,44	5 045,44	0,00	0,00
57	421351212.	Bednění boků přechodové desky konstrukci mostů - odstranění	M2	8,901	8,901	0,000	151,29	1 346,63	1 346,63	0,00	0,00
58	421361216.	Výztuž ŽB přechodové desky z betonářské oceli 10 505	T	2,945	2,945	0,000	26 431,71	77 841,39	77 841,39	0,00	0,00
59	421361226.	Výztuž ŽB deskového mostu z betonářské oceli 10 505	T	58,374	82,466	24,092	26 431,71	1 542 924,64	2 179 717,40	636 792,76	41,27
60	421941R.	Mostní nosná konstrukce ocelová vč.PKO	T	263,600	262,218	-1,382	70 932,28	18 697 749,01	18 599 720,60	-98 028,41	-0,52
61	421955112.	Bednění z překližek na mostní skruži - zřízení	M2	1 032,000	1 032,000	0,000	2 325,97	2 400 401,04	2 400 401,04	0,00	0,00
62	421955212.	Bednění z překližek na mostní skruži - odstranění	M2	1 032,000	1 032,000	0,000	631,05	651 243,60	651 243,60	0,00	0,00
100	422840180.	klapka zpětná koncová DN200	KUS	2,000	2,000	0,000	3 707,30	7 414,60	7 414,60	0,00	0,00
63	423352131.	Bednění boku mostovky výšky do 350 mm - zřízení	M2	70,708	70,708	0,000	2 611,59	184 660,31	184 660,31	0,00	0,00

Za zhotovitele:

Za objednavatele:

Datum:

Datum:

Změna soupisu množství - pro ZBV č. 6

Číslo a název stavby: - II/331 Sojovice, rekonstrukce mostu ev. č. 331-008

Číslo a název varianty: var. I -

Číslo a název objektu: 201 - Most přes Jizeru

Číslo a název rozpočtu: 201 - Most přes Jizeru

Změna soupisu množství SO č. 1 až 4

poř. č. pol.	kód položky	název položky	m.j.	množství ve smlouvě	množství ve změně	množství rozdílu	cena za m.j. v Kč	cena celkem ve smlouvě v Kč	cena celkem ve změně v Kč	rozdíl v Kč	rozdíl v %
1	2	3	4	5	6	7	8	9	10	11	12
64	423352231.	Bednění boku mostovky výšky do 350 mm - odstranění	M2	70,708	70,708	0,000	791,71	55 980,23	55 980,23	0,00	0,00
65	428381311.	Zřízení kyvného trnu přechodové desky ze ŽB	M	19,605	19,605	0,000	589,50	11 557,15	11 557,15	0,00	0,00
66	428386225.	Samostatná výztuž kyvného trnu nad 12 mm	T	0,316	0,316	0,000	24 576,61	7 766,21	7 766,21	0,00	0,00
67	428941132.	Osazení mostního ložiska hmcového zatížení do 5000 kN	KUS	16,000	16,000	0,000	5 284,54	84 552,64	84 552,64	0,00	0,00
68	42894R.	Mostní ložiska hmcová únosnosti do 5000kN	KUS	16,000	16,000	0,000	63 011,00	1 008 176,00	1 008 176,00	0,00	0,00
69	431114.OTSKP.	SCHODIŠŤ KONSTR Z DÍLCŮ BETON DO C25/30 (B30)	M3	2,520	2,520	0,000	17 235,47	43 433,38	-43 433,38	0,00	0,00
70	451311511.	Podklad pro dlažbu z betonu prostého mrazuvzdorného tř. C 25/30 vrstva tl do 100 mm	M2	960,520	863,280	-97,240	469,24	450 714,40	405 085,51	-45 628,90	-10,12
71	451315114.	Podkladní nebo výplňová vrstva z betonu C 12/15 tl do 100 mm	M2	76,000	76,000	0,000	469,24	35 662,24	35 662,24	0,00	0,00
72	451315124.	Podkladní nebo výplňová vrstva z betonu C 12/15 tl do 150 mm	M2	15,980	201,100	185,120	690,89	11 040,42	138 937,98	127 897,56	1 158,45
73	451315135.	Podkladní nebo výplňová vrstva z betonu C 16/20 tl do 200 mm	M2	12,000	12,000	0,000	873,38	10 480,56	10 480,56	0,00	0,00
74	451476111.	Podkladní vrstva pod ložiska z plastbetonu s pryskyřicí CHS Epoxy 531 první vrstva tl 10 mm	M2	5,760	5,760	0,000	2 474,72	14 254,39	14 254,39	0,00	0,00
75	451476112.	Podkladní vrstva pod ložiska z plastbetonu s pryskyřicí CHS Epoxy 5631 další vrstvy tl 10 mm	M2	5,760	5,760	0,000	2 474,72	14 254,39	14 254,39	0,00	0,00
76	451476121.	Podkladní vrstva plastbetonová tixotropní první vrstva tl 10 mm	M2	12,880	12,880	0,000	2 240,89	28 862,66	28 862,66	0,00	0,00
77	451476122.	Podkladní vrstva plastbetonová tixotropní každá další vrstva tl 10 mm	M2	12,880	12,880	0,000	2 240,89	28 862,66	28 862,66	0,00	0,00
78	451477121.	Podkladní vrstva plastbetonová drenážní první vrstva tl 20 mm	M2	35,550	35,550	0,000	1 413,37	50 245,30	50 245,30	0,00	0,00
79	451477122.	Podkladní vrstva plastbetonová drenážní každá další vrstva tl 20 mm	M2	35,550	35,550	0,000	1 413,37	50 245,30	50 245,30	0,00	0,00

Za zhotovitele:

Za objednatele:

Datum:

Datum:

Změna soupisu množství - pro ZBV č. 6

Číslo a název stavby: - II/331 Sojovice, rekonstrukce mostu ev. č. 331-008

Číslo a název varianty: var. 1 -

Číslo a název objektu: 201 - Most přes Jizeru

Číslo a název rozpočtu: 201 - Most přes Jizeru

Změna soupisu množství SO č. 1 až 4

poř. č. pol.	kód položky	název položky	m.j.	množství ve smlouvě	množství ve změně	množství rozdílu	cena za m.j. v Kč	cena celkem ve smlouvě v Kč	cena celkem ve změně v Kč	rozdil v Kč	rozdil v %
1	2	3	4	5	6	7	8	9	10	11	12
80	452318510.	Zajišťovací práh z betonu prostého se zvýšenými nároky na prostředí	M3	60,800	60,800	0,000	3 405,58	207 059,26	207 059,26	0,00	0,00
81	452351101.	Bednění podkladních desek nebo bloků nebo sedlového lože otevřený výkop	M2	29,500	29,500	0,000	704,57	20 784,82	20 784,82	0,00	0,00
82	457311114.	Výrovnávací nebo spádový beton C 12/15 včetně úpravy povrchu	M3	8,850	8,850	0,000	3 966,42	35 102,82	35 102,82	0,00	0,00
83	458311131.	Filtrační vrstvy za opěrou z betonu drenážního B 5 hutněného po vrstvách	M3	3,776	3,776	0,000	3 966,42	14 977,20	14 977,20	0,00	0,00
84	465513157.	Dlažba svahu u opěr z upraveného lomového žulového kamene LK 20 do lože C 25/30 plochy přes 10 m2	M2	960,520	863,280	-97,240	1 530,21	1 469 797,31	1 320 999,69	-148 797,62	-10,12
32	548792040.	kotva římsy spřažená	KUS	192,000	192,000	0,000	628,80	120 729,60	120 729,60	0,00	0,00
85	564861114.	Podklad ze šterkodrtě ŠD tl 230 mm	M2	152,950	152,950	0,000	238,42	36 466,34	36 466,34	0,00	0,00
86	564952111.	Podklad z mechanicky zpevněného kameniva MZK tl 150 mm	M2	112,528	112,528	0,000	297,37	33 462,45	33 462,45	0,00	0,00
87	565165121.	Asfaltový beton vrstva podkladní ACP 16 (obalované kamenivo OKS) tl 80 mm š přes 3 m	M2	110,343	110,343	0,000	361,82	39 924,30	39 924,30	0,00	0,00
88	573111112.	Postřik živičný infiltrační s posypem z asfaltu množství 1 kg/m2	M2	112,528	112,528	0,000	30,13	3 390,47	3 390,47	0,00	0,00
89	573231111.	Postřik živičný spojovací ze silniční emulze v množství do 0,7 kg/m2	M2	1 744,343	1 744,343	0,000	11,92	20 792,57	20 792,57	0,00	0,00
90	577134141.	Asfaltový beton vrstva obrusná ACO 11 (ABS) tř. I tl 40 mm š přes 3 m z modifikovaného asfaltu	M2	829,750	829,750	0,000	226,89	188 261,98	188 261,98	0,00	0,00
91	577145142.	Asfaltový beton vrstva ložní ACL 16 (ABH) tl 50 mm š přes 3 m z modifikovaného asfaltu	M2	748,200	748,200	0,000	231,61	173 290,60	173 290,60	0,00	0,00
92	578133131.	Litý asfalt MA 11 (LAS) tl 30 mm š do 3 m z modifikovaného asfaltu	M2	86,000	86,000	0,000	835,26	71 832,36	71 832,36	0,00	0,00
93	578143133.	Litý asfalt MA 11 (LAS) tl 40 mm š do 3 m z modifikovaného asfaltu	M2	10,500	10,500	0,000	905,60	9 508,80	9 508,80	0,00	0,00

Za zhotovitele:

Za objednavatele:

Datum:

Datum:

Změna soupisu množství - pro ZBV č. 6

Číslo a název stavby: - II/331 Sojovice, rekonstrukce mostu ev. č. 331-008

Číslo a název varianty: var. 1 -

Číslo a název objektu: 201 - Most přes Jizeru

Číslo a název rozpočtu: 201 - Most přes Jizeru

Změna soupisu množství SO č. 1 až 4

poř. č. pol.	kód položky	název položky	m.j.	množství ve smlouvě	množství ve změně	množství rozdílu	cena za m.j. v Kč	cena celkem ve smlouvě v Kč	cena celkem ve změně v Kč	rozdíl v Kč	rozdíl v %
1	2	3	4	5	6	7	8	9	10	11	12
94	578143133 R.	Litý asfalt MA 11 (LAS) tl 50 mm š do 3 m z modifikovaného asfaltu	M2	68,800	68,800	0,000	1 014,73	69 813,42	69 813,42	0,00	0,00
95	578143233.	Litý asfalt MA 11 (LAS) tl 40 mm š přes 3 m z modifikovaného asfaltu	M2	820,650	820,650	0,000	500,29	410 562,99	410 562,99	0,00	0,00
18	583312010.	Štěrkopisek netříděný stabilizační zemina	T	267,624	267,624	0,000	210,90	56 441,90	56 441,90	0,00	0,00
23	589333330.	směs pro beton třída C30/37 XF3 frakce do 22 mm	M3	439,992	439,992	0,000	2 986,80	1 314 168,11	1 314 168,11	0,00	0,00
111	592174100.	obrubník betonový chodníkový 100x10x25 cm	KUS	164,400	164,400	0,000	159,80	26 271,12	26 271,12	0,00	0,00
109	592174500.	obrubník betonový chodníkový 100x15x30 cm	KUS	6,000	6,000	0,000	238,40	1 430,40	1 430,40	0,00	0,00
102	592216140.	trouba betonová přímá, na pero a polodrážku D30x100x4 cm	KUS	8,000	8,000	0,000	556,80	4 454,40	4 454,40	0,00	0,00
129	592274960.	žlabovka betonová 33x59x8 cm	KUS	46,200	46,200	0,000	120,90	5 585,58	5 585,58	0,00	0,00
96	628611102.	Nátěr betonu mostu epoxidový 2x ochranný nepružný OS-B	M2	128,765	128,765	0,000	335,36	43 182,63	43 182,63	0,00	0,00
97	628611131.	Nátěr betonu mostu akrylátový 2x ochranný pružný OS-C	M2	57,900	57,900	0,000	366,80	21 237,72	21 237,72	0,00	0,00
98	634911112.	Řezání dilatačních spár š 5 mm hl do 20 mm v čerstvě betonové mazanině	M	79,800	79,800	0,000	103,49	8 258,50	8 258,50	0,00	0,00
151	711112001.	Provedení izolace proti zemní vlhkosti svislé za studena nátěrem penetračním	M2	498,205	498,205	0,000	17,03	8 484,43	8 484,43	0,00	0,00
153	711112002.	Provedení izolace proti zemní vlhkosti svislé za studena lakem asfaltovým	M2	996,410	996,410	0,000	17,03	16 968,86	16 968,86	0,00	0,00
155	711161521.	Izolace fóliemi popovými pro tlakové zatížitelné podklady zatížitelnost 400 kN/m2	M2	89,680	89,680	0,000	129,69	11 630,60	11 630,60	0,00	0,00
156	711432.OTSKP.	IZOLACE MOSTOVEK POD ŘÍMSOU ASFALTOVÝMI PÁSY	M2	240,800	240,800	0,000	255,45	61 512,36	61 512,36	0,00	0,00
157	711442.OTSKP.	IZOLACE MOSTOVEK CELOPLOŠNÁ ASFALTOVÝMI PÁSY S PEČETIČÍ VRSTVOU	M2	1 060,520	1 060,520	0,000	635,35	673 801,38	673 801,38	0,00	0,00
159	721173.OTSKP.	VNITŘNÍ KANALIZACE Z PLAST TRUB DN 150	M	217,000	217,000	0,000	2 790,30	605 495,10	605 495,10	0,00	0,00

Za zhotovitele:

Za objednavatele:

Datum:

Datum:

Změna soupisu množství - pro ZBV č. 6

Číslo a název stavby: - II/331 Sojovice, rekonstrukce mostu ev. č. 331-008

Číslo a název varianty: var. 1 -

Číslo a název objektu: 201 - Most přes Jizeru

Číslo a název rozpočtu: 201 - Most přes Jizeru

Změna soupisu množství SO č. 1 až 4

poř. č. pol.	kód položky	název položky	m.j.	množství ve smlouvě	množství ve změně	množství rozdílu	cena za m.j. v Kč	cena celkem ve smlouvě v Kč	cena celkem ve změně v Kč	rozdil v Kč	rozdil v %
1	2	3	4	5	6	7	8	9	10	11	12
160	721290112	Zkouška těsnosti potrubí kanalizace vodou do DN 200	M	217,000	217,000	0,000	72,05	15 634,85	15 634,85	0,00	0,00
99	891355111	Montáž koncových klapek hrdlových DN 200	KUS	2,000	2,000	0,000	501,73	1 003,46	1 003,46	0,00	0,00
101	894401211	Osazení betonových dílců pro šachty skruží rovných	KUS	8,000	8,000	0,000	734,91	5 879,28	5 879,28	0,00	0,00
103	9112B1.OTSKP	ZÁBRADLÍ MOSTNÍ SE SVISLOU VÝPLNÍ - DODÁVKA A MONTÁŽ	M	107,000	107,000	0,000	5 371,00	574 697,00	574 697,00	0,00	0,00
104	911334121	Svodidlo ocelové zábradelní zádržnosti H2 kotvené do fimsy s výplní z vodorovných tyčí	M	107,000	107,000	0,000	8 122,00	869 054,00	869 054,00	0,00	0,00
105	911334621	Mostní svodidlo ocelové urovně zádržnosti H 2	M	107,000	107,000	0,000	6 091,50	651 790,50	651 790,50	0,00	0,00
106	91345.OTSKP	NIVELAČNÍ ZNAČKY KOVOVÉ	KUS	26,000	26,000	0,000	641,90	16 689,40	16 689,40	0,00	0,00
107	914112111	Tabulka s označením evidenčního čísla mostu	KUS	2,000	2,000	0,000	1 807,80	3 615,60	3 615,60	0,00	0,00
108	916131213	Osazení silničního obrubníku betonového stojatého s boční opěrou do lože z betonu prostého	M	6,000	6,000	0,000	293,44	1 760,64	1 760,64	0,00	0,00
110	916231213	Osazení chodnikového obrubníku betonového stojatého s boční opěrou do lože z betonu prostého	M	164,400	164,400	0,000	242,35	39 842,34	39 842,34	0,00	0,00
112	919121132	Těsnění spár zálivkou za studena pro komůrky š 20 mm hl 40 mm s těsnicím profilem	M	193,000	193,000	0,000	195,19	37 671,67	37 671,67	0,00	0,00
113	919121233	Těsnění spár zálivkou za studena pro komůrky š 20 mm hl 40 mm bez těsnícího profilu	M	365,000	365,000	0,000	172,92	63 115,80	63 115,80	0,00	0,00
114	919726123	Geotextilie pro ochranu, separaci a filtraci netkaná měrná hmotnost do 500 g/m2	M2	498,205	498,205	0,000	129,69	64 612,21	64 612,21	0,00	0,00
115	919726124	Geotextilie pro ochranu, separaci a filtraci netkaná měrná hmotnost do 800 g/m2	M2	179,360	179,360	0,000	142,79	25 610,81	25 610,81	0,00	0,00
116	931941131	Osazení dilatačního mostního závěru kobercového - posun do 100 mm	M	13,470	13,470	0,000	5 597,01	75 391,72	75 391,72	0,00	0,00
118	931941132	Osazení dilatačního mostního závěru kobercového - posun do 160 mm	M	13,440	13,440	0,000	5 871,67	78 915,24	78 915,24	0,00	0,00
117	931941R	Mostní závěr kobercový posun 80mm	M	13,470	13,470	0,000	20 475,30	275 802,29	275 802,29	0,00	0,00

Za zhotovitele:

Za objednavatele:

Datum:

Datum:

Změna soupisu množství - pro ZBV č. 6

Číslo a název stavby: - II/331 Sojovice, rekonstrukce mostu ev. č. 331-008

Číslo a název varianty: var. 1 -

Číslo a název objektu: 201 - Most přes Jizeru

Číslo a název rozpočtu: 201 - Most přes Jizeru

Změna soupisu množství SO č. 1 až 4

poř. č. pol.	kód položky	název položky	m.j.	množství ve smlouvě	množství ve změně	množství rozdílu	cena za m.j. v Kč	cena celkem ve smlouvě v Kč	cena celkem ve změně v Kč	rozdíl v Kč	rozdíl v %
1	2	3	4	5	6	7	8	9	10	11	12
119	931942R.	Mostní závěr kobercový posun 160mm	M	13,440	13,440	0,000	44 160,10	593 511,74	593 511,74	0,00	0,00
120	931992121	Výplň dilatačních spár z extrudovaného polystyrénu tl 20 mm	M2	11,383	11,383	0,000	208,29	2 370,97	2 370,97	0,00	0,00
121	931994132	Těsnění dilatační spáry betonové konstrukce silikonovým tmelem do pl 4,0 cm2	M	30,525	30,525	0,000	356,32	10 876,67	10 876,67	0,00	0,00
122	931994141.	Těsnění pracovní spáry betonové konstrukce polyuretanovým tmelem do pl 1,5 cm2	M	79,800	79,800	0,000	216,15	17 248,77	17 248,77	0,00	0,00
123	933331 OTSKP	ZKOUŠKA INTEGRITY ULTRAZVUKEM V TRUBKÁCH PILOT SYSTÉMOVÝCH	SOUB	4,000	4,000	0,000	14 279,00	57 116,00	57 116,00	0,00	0,00
124	933333 OTSKP	ZKOUŠKA INTEGRITY ULTRAZVUKEM ODRAZ METOD PIT PILOT SYSTÉMOVÝCH	SOUB	26,000	26,000	0,000	1 034,90	26 907,40	26 907,40	0,00	0,00
125	933902011.	Zatěžovací zkoušky statické pro spojitý nosník prvního mostního pole rozpětí do 50 m	KUS	1,000	1,000	0,000	95 106,00	95 106,00	95 106,00	0,00	0,00
126	933902085.	Příplatek k zatěžovacím zkouškám statickým za druhý a každý další zatěžovací stav	KUS	1,000	1,000	0,000	95 106,00	95 106,00	95 106,00	0,00	0,00
127	933902091.	Zatěžovací zkoušky statické zatěžovací prostředky pro 1 zatěžovací stav 1 mostní pole 1 vozidlo	CYKLUS	12,000	12,000	0,000	3 661,02	43 932,24	43 932,24	0,00	0,00
128	935112211.	Osazení příkopového žlabu do betonu tl 100 mm z betonových tvárníc š 800 mm	M	15,400	15,400	0,000	289,51	4 458,45	4 458,45	0,00	0,00
130	935112911.	Příplatek ZKD tl 10 mm lože přes 100 mm u příkopového žlabu osazeného do betonu	M2	9,240	9,240	0,000	36,94	341,33	341,33	0,00	0,00
132	93691R.	nerozový odvodňovač izolace	KUS	30,000	26,000	-4,000	1 296,90	38 907,00	33 719,40	-5 187,60	-13,33
131	936941121.	Osazení nerezového odvodňovače mostovky do plastbetonu	KUS	30,000	30,000	0,000	690,44	20 713,20	20 713,20	0,00	0,00
133	936942122.	Osazení mostní vpusti 300/500 mm	KUS	13,000	13,000	0,000	2 695,81	35 045,53	35 045,53	0,00	0,00
135	936942211	Zhotovení tabulky s letopočtem opravy mostu vložení šablony do bednění	KUS	2,000	2,000	0,000	1 202,58	2 405,16	2 405,16	0,00	0,00
134	93694R.	mostní vpust' 300/500mm	KUS	13,000	13,000	0,000	15 008,70	195 113,10	195 113,10	0,00	0,00

Za zhotovitele:

Za objednavatele:

Datum:

Datum:

Změna soupisu množství - pro ZBV č. 6

Číslo a název stavby: - II/331 Sojovice, rekonstrukce mostu ev. č. 331-008

Číslo a název varianty: var. 1 -

Číslo a název objektu: 201 - Most přes Jizeru

Číslo a název rozpočtu: 201 - Most přes Jizeru

Změna soupisu množství SO č. 1 až 4

poř. č. pol.	kód položky	název položky	m.j.	množství ve smlouvě	množství ve změně	množství rozdílu	cena za m.j. v Kč	cena celkem ve smlouvě v Kč	cena celkem ve změně v Kč	rozíl v Kč	rozíl v %
1	2	3	4	5	6	7	8	9	10	11	12
136	94111121.	Montáž lešení řadového trubkového lehkého s podlahami zatižení do 200 kg/m ² š do 1,2 m v do 10 m	M2	622,040	622,040	0,000	60,26	37 484,13	37 484,13	0,00	0,00
137	94111221.	Příplatek k lešení řadovému trubkovému lehkému s podlahami š 1,2 m v 10 m za první a ZKD den použití	M2	37 322,400	37 322,400	0,000	3,28	122 417,47	122 417,47	0,00	0,00
138	94111821.	Demontáž lešení řadového trubkového lehkého s podlahami zatižení do 200 kg/m ² š do 1,2 m v do 10 m	M2	622,040	622,040	0,000	45,85	28 520,53	28 520,53	0,00	0,00
139	94623111.	Montáž zavěšeného lešení pod bednění mostních říms s vyloženiím do 0,9 m	M	193,000	193,000	0,000	216,15	41 716,95	41 716,95	0,00	0,00
140	94623121.	Demontáž zavěšeného lešení podpěrného pod bednění mostní římsy	M	193,000	193,000	0,000	137,55	26 547,15	26 547,15	0,00	0,00
141	94841111.	Zřízení podpěrné skruže dočasné kovové z věži ST100 výšky do 10 m	M3	144,000	144,000	0,000	170,30	24 523,20	24 523,20	0,00	0,00
142	94841211.	Odstranění podpěrné skruže dočasné kovové z věži ST100 výšky do 10 m	M3	144,000	144,000	0,000	144,10	20 750,40	20 750,40	0,00	0,00
143	94841911.	Měsíční nájemné podpěrné skruže dočasné kovové z věži ST 100 výšky do 10 m	M3	144,000	144,000	0,000	124,45	17 920,80	17 920,80	0,00	0,00
144	97714128.	Vrty pro kotvy do betonu průměru 28 mm hloubky 190 mm s vyplněním epoxidovým tmelem	KUS	192,000	192,000	0,000	182,04	34 951,68	34 951,68	0,00	0,00
145	985131221.	Očištění ploch stěn, rubu kleneb a podlah nesusšeným křemičitým pískem (metodou torbo)	M2	1 061,450	1 061,450	0,000	220,08	233 603,92	233 603,92	0,00	0,00
146	997211511.	Vodorovná doprava suti po suchu na vzdálenost do 1 km	T	68,054	2 929,814	2 861,760	53,71	3 655,18	157 360,31	153 705,13	4 205,13
147	997211519.	Příplatek ZKD 1 km u vodorovné dopravy suti	T	1 293,026	62 437,306	61 144,280	8,52	11 016,58	531 965,85	520 949,27	4 728,77
148	997221815.	Poplatek za uložení betonového odpadu na skládce (skládkovně)	T	40,694	800,694	760,000	124,45	5 064,37	99 646,37	94 582,00	1 867,60

Za zhotovitele:

Za objednavatele:

Datum:

Datum:

Změna soupisu množství - pro ZBV č. 6

Číslo a název stavby: - II/331 Sojovice, rekonstrukce mostu ev. č. 331-008

Číslo a název varianty: var. 1 -

Číslo a název objektu: 201 - Most přes Jizeru

Číslo a název rozpočtu: 201 - Most přes Jizeru

Změna soupisu množství SO č. 1 až 4

poř. č. pol.	kód položky	název položky	m.j.	množství ve smlouvě	množství ve změně	množství rozdílu	cena za m.j. v Kč	cena celkem ve smlouvě v Kč	cena celkem ve změně v Kč	rozdíl v Kč	rozdíl v %
1	2	3	4	5	6	7	8	9	10	11	12
149	997221855.	Poplatek za uložení odpadu z kameniva na skládce (skládkovné)	T	27,360	27,360	0,000	98,25	2 688,12	2 688,12	0,00	0,00
150	998212111.	Přesun hmot pro mosty zděné, monolitické betonové nebo ocelové v do 20 m	T	5 637,025	5 653,457	16,432	6,55	36 922,51	37 030,14	107,63	0,29
158	998711101.	Přesun hmot tonážní pro izolace proti vodě, vlhkosti a plynům v objektech výšky do 6 m	T	1,661	1,661	0,000	19,65	32,64	32,64	0,00	0,00
Nové položky											
432	043103091.N	Terénní zkoušky - statický modul přetvárnosti	ZK	0,000	2,000	2,000	1 955,00	0,00	3 910,00	3 910,00	100,00
433	043103092.N	Terénní zkoušky - dynamický modul pružnosti	ZK	0,000	10,000	10,000	414,00	0,00	4 140,00	4 140,00	100,00
401	113106191.N	Rozebrání vozovek ze silničních dílců strojné pl jednotlivě do 50 m2	M2	0,000	172,800	172,800	198,00	0,00	34 214,40	34 214,40	100,00
402	113107222.N	Odstranění podkladu pl přes 200 m2 z kameniva drceného nebo beton recyklátu tl do 200 mm	M2	0,000	3 534,000	3 534,000	24,10	0,00	85 169,40	85 169,40	100,00
403	113107224.N	Odstranění podkladu pl přes 200 m2 z beton recyklátu tl do 400 mm	M2	0,000	1 998,000	1 998,000	63,10	0,00	126 073,80	126 073,80	100,00
404	113311121.N	Odstranění geotextilii v komunikacích	M2	0,000	1 802,000	1 802,000	16,20	0,00	29 192,40	29 192,40	100,00
405	121101101.N	Sejmutí ornice s přemístěním na vzdálenost do 50 m	M3	0,000	310,800	310,800	36,43	0,00	11 322,44	11 322,44	100,00
406	122101402.N	Výkopávky v zemníku na suchu v hornině tř. 1 a 2 objem do 1000 m3	M3	0,000	310,800	310,800	37,99	0,00	11 807,29	11 807,29	100,00
407	122201101.N	Odkopávky a prokopávky nezapažené v hornině tř. 3 objem do 100 m3 v hornině tř. 3	M3	0,000	100,000	100,000	130,00	0,00	13 000,00	13 000,00	100,00
408	122201102.N	Odkopávky a prokopávky nezapažené v hornině tř. 3 objem do 1000 m3	M3	0,000	400,000	400,000	85,30	0,00	34 120,00	34 120,00	100,00
409	122201402.N	Výkopávky v zemníku na suchu v hornině tř. 3 objem do 1000 m3	M3	0,000	400,000	400,000	176,85	0,00	70 740,00	70 740,00	100,00
175	130109720.N	ocel profilová HE-B, v jakosti 11 375, h=120 mm	T	0,000	3,946	3,946	20 700,00	0,00	81 682,20	81 682,20	100,00
172	132301101.N	Hloubení rýh 8 do 600 mm v hornině tř. 4 objemu do 100 m3	M3	0,000	68,400	68,400	241,56	0,00	16 522,70	16 522,70	100,00

Za zhotovitele:

Za objednavatele:

Datum:

Datum:

Změna soupisu množství - pro ZBV č. 6

Číslo a název stavby: - II/331 Sojovice, rekonstrukce mostu ev. č. 331-008

Číslo a název varianty: var. 1 -

Číslo a název objektu: 201 - Most přes Jizeru

Číslo a název rozpočtu: 201 - Most přes Jizeru

Změna soupisu množství SO č. 1 až 4

poř. č. pol.	kód položky	název položky	m.j.	množství ve smlouvě	množství ve změně	množství rozdílu	cena za m.j. v Kč	cena celkem ve smlouvě v Kč	cena celkem ve změně v Kč	rozdíl v Kč	rozdíl v %
1	2	3	4	5	6	7	8	9	10	11	12
173	132301109.N	Příplatek za lepivost k hloubení rýh š do 600 mm v hornině tř. 4	M3	0,000	20,520	20,520	48,40	0,00	993,17	993,17	100,00
174	151711111.N	Osazení ocelových zápor pro pažení hloubených vykopávek	M	0,000	288,000	288,000	1 380,00	0,00	397 440,00	397 440,00	100,00
176	151711131.N	Vytažení zápor ocelových dl do 8 m	M	0,000	288,000	288,000	827,00	0,00	238 176,00	238 176,00	100,00
177	153124111.N	Zřízení stěn nasazených nebo tabulových ze dřeva mezi vodící piloty nebo zápor z terénu	M2	0,000	167,400	167,400	71,70	0,00	12 002,58	12 002,58	100,00
179	153125111.N	Odstranění stěn dřevěných nasazených nebo tabulových mezi pilotami z terénu	M2	0,000	167,400	167,400	47,30	0,00	7 918,02	7 918,02	100,00
410	162301101.N	Vodorovné přemístění do 500 m výkopku/sypaniny z horniny tř. 1 až 4	M3	0,000	994,400	994,400	39,30	0,00	39 079,92	39 079,92	100,00
411	171101103.N	Uložení sypaniny z hornin soudržných do násypů zhutněných do 100 % PS	M3	0,000	400,000	400,000	86,72	0,00	34 688,00	34 688,00	100,00
412	181151331.N	Plošná úprava terénu v zemině tř. 1 až 4 přes 500 m2 při nerovnostech terénu přes 150 do 200 mm v rovině	M2	0,000	2 709,000	2 709,000	20,20	0,00	54 721,80	54 721,80	100,00
413	181301103.N	Rozprostření ornice tl vrstvy do 200 mm pl do 500 m2 v rovině nebo ve svahu do 1:5	M2	0,000	1 418,000	1 418,000	57,90	0,00	82 102,20	82 102,20	100,00
414	183405211.N	Výsev trávniku hydroosevem na ornici	M2	0,000	1 418,000	1 418,000	26,18	0,00	37 123,24	37 123,24	100,00
415	1835 005724740.N	osivo směs travní krajinná (materiál)	KG	0,000	35,450	35,450	87,40	0,00	3 098,33	3 098,33	100,00
416	184802111.N	Chemické odplevelení před založením kultury nad 20 m2 postřikem na široko v rovině a svahu do 1:5	M2	0,000	2 127,000	2 127,000	13,10	0,00	27 863,70	27 863,70	100,00
417	185804312.N	Zaliti rostlin vodou plocha přes 20 m2	M3	0,000	28,360	28,360	133,62	0,00	3 789,46	3 789,46	100,00
418	185851121.N	Dovoz vody pro závlivku rostlin na vzdálenost do 1000 m	M3	0,000	28,360	28,360	381,21	0,00	10 811,12	10 811,12	100,00
420	215901101.N	Zhutnění podloží z hornin soudržných do 92% PS nebo nesoudržných sypkých l(d) do 0,8	M2	0,000	2 709,000	2 709,000	72,31	0,00	195 887,79	195 887,79	100,00

Za zhotovitele:

Za objednatele:

Datum:

Datum:

Změna soupisu množství - pro ZBV č. 6

Číslo a název stavby: - II/331 Sojovice, rekonstrukce mostu ev. č. 331-008

Číslo a název varianty: var. 1 -

Číslo a název objektu: 201 - Most přes Jizeru

Číslo a název rozpočtu: 201 - Most přes Jizeru

Změna soupisu množství SO č. 1 až 4

poř. č. pol.	kód položky	název položky	m.j.	množství ve smlouvě	množství ve změně	množství rozdílu	cena za m.j. v Kč	cena celkem ve smlouvě v Kč	cena celkem ve změně v Kč	rozdíl v Kč	rozdíl v %
1	2	3	4	5	6	7	8	9	10	11	12
180	274311127.N	Základové pasy, prahy, věnce a ostruhy z betonu prostého C 25/30 - XF4	M3	0,000	12,264	12,264	3 260,00	0,00	39 980,64	39 980,64	100,00
419	460030011a.N	Sejmutí drnu, odstranění nízké vegetace	M2	0,000	998,000	998,000	45,10	0,00	45 009,80	45 009,80	100,00
181	462514161.N	Zához z lomového kamene záhozového hmotnost kamenů přes 500 kg bez výplně	M3	0,000	53,134	53,134	1 420,00	0,00	75 450,28	75 450,28	100,00
182	462514169.N	Příplatek za urovnání lince záhozu z lomového kamene záhozového přes 500 kg	M2	0,000	60,690	60,690	75,90	0,00	4 606,37	4 606,37	100,00
421	564861111.N	Podklad ze šterkodrtě ŠD tl 200 mm	M2	0,000	2 709,000	2 709,000	202,26	0,00	547 922,34	547 922,34	100,00
422	564961315.N	Podklad z betonového recyklátu tl 200 mm	M2	0,000	4 821,000	4 821,000	117,00	0,00	564 057,00	564 057,00	100,00
423	584121111.N	Osazení silničních dílců z ŽB do lože z kameniva těžného tl 40 mm	M2	0,000	172,800	172,800	162,00	0,00	27 993,60	27 993,60	100,00
424	58459381001.N	panel silniční 300x120x15 cm	KUS	0,000	24,000	24,000	3 940,00	0,00	94 560,00	94 560,00	100,00
178	605110210.N	řezivo jehličnaté - středové SM/BO tl. 33-100 mm, jakost II, 3-5 m	M3	0,000	5,022	5,022	6 270,00	0,00	31 487,94	31 487,94	100,00
425	919726121.N	Geotextilie pro ochranu, separaci a filtraci netkaná měrná hmotnost do 200 g/m2	M2	0,000	1 802,000	1 802,000	39,00	0,00	70 278,00	70 278,00	100,00
426	979092111.N	Očištění silničních dílců se spárováním z kameniva těžného	M2	0,000	172,800	172,800	68,40	0,00	11 819,52	11 819,52	100,00
431	997006551.N	Hrubé urovnání suti na skládce bez zhutnění	T	0,000	1 798,160	1 798,160	10,30	0,00	18 521,05	18 521,05	100,00
427	997013814.N	Poplatek za uložení na skládce (skládkovné) stavebního odpadu - izolaci	T	0,000	0,360	0,360	1 611,34	0,00	580,08	580,08	100,00
428	997221571.N	Vodorovná doprava vybouraných hmot bez naložení, ale se složením na vzdálenost do 1 km	T	0,000	62,880	62,880	545,00	0,00	34 269,60	34 269,60	100,00
429	997221579.N	Příplatek ZKD 1 km u vodorovné dopravy vybouraných hmot	T	0,000	2 137,920	2 137,920	15,10	0,00	32 282,59	32 282,59	100,00
430	997221612.N	Nakládání vybouraných hmot na dopravní prostředky pro vodorovnou dopravu	T	0,000	62,880	62,880	458,00	0,00	28 799,04	28 799,04	100,00

Za zhotovitele:

Za objednavatele:

Datum:

Datum:

Změna soupisu množství - pro ZBV č. 6

Číslo a název stavby: - II/331 Sojovice, rekonstrukce mostu ev. č. 331-008

Číslo a název varianty: var. I -

Číslo a název objektu: 201 - Most přes Jizeru

Číslo a název rozpočtu: 201 - Most přes Jizeru

Změna soupisu množství SO č. 1 až 4

poř. č. pol.	kód položky	název položky	m.j.	množství ve smlouvě	množství ve změně	množství rozdílu	cena za m.j. v Kč	cena celkem ve smlouvě v Kč	cena celkem ve změně v Kč	rozdíl v Kč	rozdíl v %
1	2	3	4	5	6	7	8	9	10	11	12
		Celkem						54 665 447,96	56 299 422,09	1 633 974,14	2,99

Za zhotovitele:

Datum:

Za objednavatele:

Datum:

Cenová kalkulace nové položky

stavba: II/331 Sojovice, rekonstrukce mostu ev. č. 331-008

SO 201 - Most přes Jizeru

č. pol. rozpočtu	kód pol.	Popis položky	Měrná jednotka položky	množství (v soup. prací RDS)		
	043103091.N	TERÉNNÍ ZKOUŠKY - STATICKÝ MODUL PŘETVÁRNOСТИ	1 ZKOUŠKA	2,00		
Rekapitulace rozkladu kalkulace		Cena položky v Kč celkem v soupisu prací	3 910,00	Jednotková cena položky v Kč		
Způsob ocenění		Cena položky byla stanovena individuálních kalkulací.				
Rozklad ocenění položky: Vyčetka a ocenění materiálu, prací aj. cenových položek:						
P.č.	Číslo položky	Název položky	MJ položky	množství / MJ	ja v Kč / MJ množ	celkem v Kč
		Měrná jednotka položky	zk	2,00		
		Materiál				
		Materiál celkem				
		Mzdy				
		Mzdy celkem				
		Stroje				
		Stroje celkem				
		Ostatní přímé náklady				
		Nabídka laboratorních prací, zkoušek a měření				
		QUALIFORM Bílovice (nejlevnější nabídka ze tří)	zk	1,00	1 700,00	1 700,00
		Odvody z mezd	Kč		34,00%	
		Ostatní přímé náklady celkem				1 700,00
		Mzdy + Stroje + ostatní přímé náklady celkem				1 700,00
		Materiál + Mzdy + Stroje + ostatní přímé náklady celkem				1 700,00
		Režie				
		Výrobní režie	%	5,00	1 700,00	85,00
		Správní režie	%	5,00	1 700,00	85,00
		Režie celkem				170,00
		Materiál + mzdy + stroje + ostatní přímé náklady + režie celkem				1 870,00
		Zisk	%	5,00	1 700,00	85,00
		Cena celkem na jednotku množství :				1 955,00

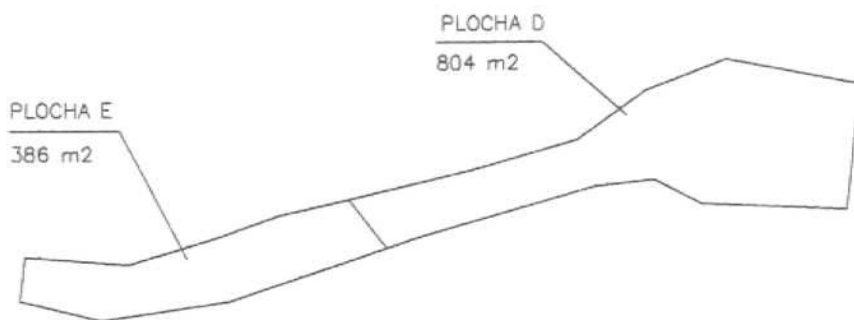
Cenová kalkulace nové položky

stavba: II/331 Sojovice, rekonstrukce mostu ev. č. 331-008

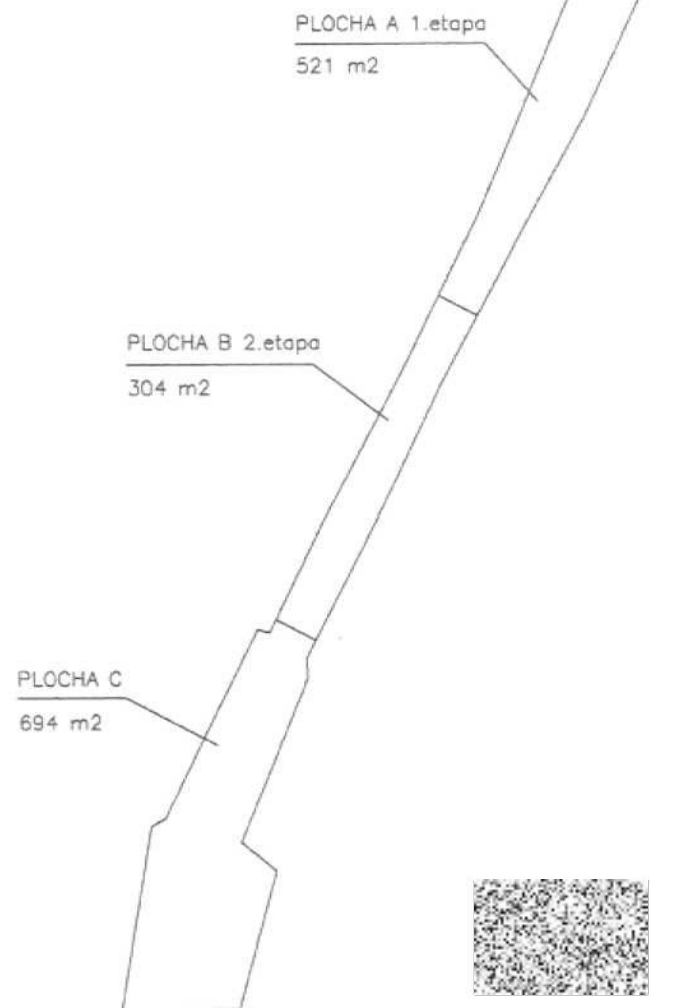
SO 201 - Most přes Jizeru

č. pol. rozpočtu	kód pol.	Popis položky	Měrná jednotka položky	množství (v soup. prací RDS)		
	043103092.N	TERÉNNÍ ZKOUŠKY - DYNAMICKÝ MODUL PRUŽNOSTI	1 ZKOUŠKA	10,00		
Rekapitulace rozkladu kalkulace		Cena položky v Kč celkem v soupisu prací	4 140,00	Jednotková cena položky v Kč	414,00	
Způsob ocenění	Cena položky byla stanovena individuálních kalkulací.					
Rozklad ocenění položky: Výčetka a ocenění materiálu, prací aj. cenových položek:						
P. č.	Číslo položky	Název položky	MJ položky	množství / MJ	ja v Kč/ MJ množ	celkem v Kč
		Měrná jednotka položky	zk	10,00		
		Materiál				
		Materiál celkem				
		Mzdy				
		Mzdy celkem				
		Stroje				
		Stroje celkem				
		Ostatní přímé náklady				
		Nabídka laboratorních prací, zkoušek a měření				
		QUALIFORM Bílovice (nejlevnější nabídka ze tří)	zk	1,00	360,00	360,00
		Odvody z mezd	Kč		34,00%	
		Ostatní přímé náklady celkem				360,00
		Mzdy + Stroje + ostatní přímé náklady celkem				360,00
		Materiál + Mzdy + Stroje + ostatní přímé náklady celkem				360,00
		Režie				
		Výrobní režie	%	5,00	360,00	18,00
		Správní režie	%	5,00	360,00	18,00
		Režie celkem				36,00
		Materiál + mzdy + stroje + ostatní přímé náklady + režie celkem				396,00
		Zisk	%	5,00	360,00	18,00
		Cena celkem na jednotku množství :				414,00

PROVIZORNÍ CESTA A PLOCHA PRO JEŘÁB
Strana Podbrahy
Celkem plocha 1190 m²



PROVIZORNÍ CESTA A PLOCHA PRO JEŘÁB
Strana Sojovice
Celkem plocha 1519 m²



Ing. Martin Kolář
geodetické služby
150 00 Praha 5, Matoušova 18
IČO: 67986013

ÚPRAVY ZPEVNĚNÝCH PLOCH

Strana Sojovice

A) cesty – 1. etapa 521 m²

- zhutnění zemní pláně
- KV betonový recyklát tl. 1x 200 mm
- KV ŠD 0/63 tl. 1x 200 mm
- odstranění KV
- srovnání terénních nerovností po odstranění KV
- částečná rekultivace 100 m² (ornice tl. 200 mm, chemické odplevelení, hydroosev)

B) cesty – 2. etapa 304 m²

- odstranění drnů a nízké vegetace
- sejmutí ornice tl. 200 mm
- zhutnění zemní pláně
- geotextilie 200g/m²
- KV betonový recyklát tl. 1x 200 mm
- KV ŠD 0/63 tl. 1x 200 mm
- odstranění KV
- srovnání terénních nerovností po odstranění KV
- rekultivace (ornice tl. 200 mm, chemické odplevelení, hydroosev)

C) plocha pro jeřáb 694 m²

- odkopávky s odvozem na skládku (zemina) – 100 m³
- sejmutí ornice s ponecháním na staveništi - 250 m³
- rozšíření plochy pro jeřáb – doplnění klínu (lavice) z betonového recyklátu – 200m³
- odstranění drnů a nízké vegetace
- zhutnění zemní pláně
- geotextilie 200g/m²
- KV betonový recyklát tl. 2 x 200 mm
- KV ŠD 0/63 tl. 1x 200 mm
- statická zkouška
- plocha ze silničních panelů (pod patky jeřábu)
- odstranění silničních panelů
- odstranění KV
- srovnání terénních nerovností po odstranění KV
- částečná rekultivace 294 m² (ornice tl. 200 mm, chemické odplevelení, hydroosev)

Strana Podbrahy

D) + E) cesty + plocha pro jeřáb

- hutněný násyp z materiálu uloženého na stavbě 400 m³
- dtto odstranění

D) plocha pro jeřáb 804 m²

- zhutnění zemní pláně
- geotextilie 200g/m²
- KV betonový recyklát tl. 2 x 200 mm
- KV ŠD 0/63 tl. 1x 200 mm
- statická zkouška
- plocha ze silničních panelů (pod patky jeřábu)
- odstranění silničních panelů
- odstranění KV
- srovnání terénních nerovností po odstranění KV
- částečná rekultivace 720 m² (ornice tl. 200 mm, chemické odplevelení, hydroosev)

E) cesty – 386 m²

- zhutnění zemní pláně
- KV ŠD 0/63 tl. 1x 200 mm
- odstranění KV
- srovnání terénních nerovností po odstranění KV





NAŠE ZNAČKA: TD/78/16-399/VJ/18

VYŘIZUJE: Ing. Jan Volek

DATUM: 21/5/2018

**Krajská správa a údržba silnic
Středočeského kraje**
Zborovská 81/11
150 21 Praha 5
Ing. Milan Fiala

Věc: Stanovisko TDI k dokumentaci ZBV č. 6 pro akci „II/331 Sojovice, rekonstrukce mostu ev. č. 331 – 008 (přeložka silnice II/331 s novým mostem přes Jizeru)“

Objednatel: Středočeský kraj Zborovská 81/11, 150 21 Praha 5 - Smíchov zastoupený **Krajskou správou silnic Středočeského kraje**

Zhotovitel: Společnost **II/331 Sojovice, rekonstrukce mostu** se sídlem Habau CZ, s.r.o., Žižkova tř. 132/1, 370 01 České Budějovice

TDI, koordinátor BOZP: PRAGOPROJEKT, a.s., K Ryšánce 1668/16, 147 54 Praha 4

Zpracovatel PDPS: PRAGOPROJEKT, a.s., K Ryšánce 1668/16, 147 54 Praha 4

Předpokládaná doba výstavby:
07/2017 – 10/2018

V rámci výkonu TDI na výše uvedené stavbě jsme obdrželi od zhotovitele návrh na ZBV č. 6 pro SO 201 Most přes Jizeru.

Odůvodnění změny:

Podstatou změny je nová poloha přístupové komunikace pro jeřáby a přepravu dílů ocelové konstrukce mostu poté, co byla koncem října původně navržená komunikace zaplavena vodou.

Stanovisko TDI:

S předloženým ZBV č. 6 jako technický dozor souhlasím.



Ing. Jan Volek
technický dozor investora

NAŠE ZNAČKA: MO II-Se-0011-2018
VYŘIZUJE: Ing. Miroslav Seidl
DATUM: 28. 05. 2018

Krajská správa a údržba silnic
Středočeského kraje
Ing. Milan Fiala
Zborovská 11
150 21 Praha 5

**Akce: II/331 Sojovice, rekonstrukce mostu ev. č. 331-008
(Přeložka sil. II/331 s novým mostem přes Jizeru)**

Vyjádření autorského dozoru

**ke zdůvodnění dodatečných stavebních prací a méněprací
ZBV 6 – 201/4 k SO 201 Most přes Jizeru**

Zhotovitel výše uvedené stavby předložil návrh technické změny, v rámci které se u některých položek soupisu prací mění množství oproti předpokládanému množství v PDPS a v rámci které se též doplňují nové položky do soupisu prací. Návrh změny byl učiněn na základě vnějších vlivů z důvodu živelné bleskové povodně v povodí řeky Jizery, která zasáhla plochu staveniště ze dne 29. 10. 2017 na 30. 10. 2017.

Zdůvodnění:

Zadávací dokumentace stavby uvažovala pro přístup těžké mechanizace, umístění jeřábu a dopravu dílců nosné konstrukce daného objektu upravené přístupové komunikace v prostoru staveniště. Z důvodu celkového zaplavení plochy staveniště během povodně na konci října 2017 a po následném odvodnění a vyčištění zaplavených ploch bylo zjištěno, že dříve upravené a uvažované plochy jsou natolik znehodnoceny, že nebude možné po nich vést těžkou dopravu k montáži nosné konstrukce mostu. Z tohoto důvodu byla navržena nová technická opatření a nezbytné úpravy přístupových komunikací k pilířům mostu, aby po nich bylo možné bezpečně vést nadrozměrnou přepravu mechanizace a materiálu potřebného pro montáž nosné konstrukce mostu a též samotnou montáž NK bezpečně realizovat.

Stanovisko Autorského dozoru:

Za Autorský dozor výše uvedené stavby s navrženými změnami po technické stránce souhlasíme. Tyto změny nemění charakter ani užité vlastnosti prováděného díla a jsou zcela nezbytné pro pokračování prací a dokončení stavby.

S pozdravem

PRAGOPROJEKT, a.s.
K Ryšance 1668/16, 147 54 Praha 4
IČO: 452 72 387, zapsán v OR
Měst. soudu v Praze odd.B, vl.1434



Ing. Miroslav Seidl
za autorský dozor stavby

Co: Společnost II/331 Sojovice, rekonstrukce mostu - Jan Kubíček
Společnost T.A.Q. s.r.o. - Jan Čikara
PRAGOPROJEKT, a.s. - Ing. Miroslav Seidl; Ing. Jan Volek
- a. a.

NAŠE ZNAČKA: TD/218/16-399/VJ/17

VYŘIZUJE: Ing. Jan Volek

DATUM: 9/11/2017

**Krajská správa a údržba silnic
Středočeského kraje**
Zborovská 81/11
150 21 Praha 5
Ing. Milan Fiala

Věc: Sdělení TDI k přerušení práce v souvislosti se zaplavením staveniště stavby II/331 Sojovice, rekonstrukce mostu ev. č. 331-008 (Přeložka silnice II/331 s novým mostem přes Jizeru) povodní na řece Jizeře

V noci z 29 na 30/10/2017 bylo staveniště Výše uvedené stavby zaplaveno povodní řeky Jizery. Podle veřejných zdrojů se jednalo o průtok větší než Q_2 . Následně hladina vody v Jizeře klesala, ale koryto tzv. staré Jizery bylo i nadále zaplaveno. Po získání souhlasu od Povodí Labe, s. p. a Zdroje pitné vody Káraný, a s na 13. KD dne 2/11/2017 a po dalším poklesu hladiny bylo provedeno odvodnění staveniště na levém břehu řeky vytvořením průkopu v břehu. Zbylou vodu je nutné čerpat.

V této souvislosti byla stavba 30/10/2017 zastavena. V této době se pracovalo na mostních objektech SO 201, 202, 203.

Pro **SO 201** byly stavební práce přerušeny v období od 30/10 do 5/11/2017 včetně. Práce na levém břehu byly i po tomto termínu částečně omezeny.

Pro **SO 202, 203** platilo úplné zastavení práce v období od 30/10 do 8/11/2017 včetně s tím, že pokračování ve stavebních pracích po provedeném úklidu a kontrole stavby bude možné od 13/11/2017.

O průběhu povodně i postupném zahajování prací je pořizována technickým dozorem a zhotovitelem stavby fotodokumentace.



Ing. Jan Volek
technický dozor investora