

INTRACO MICRO, spol. s r.o.

Karlštejnská 97

252 17 Tachlovice

Tel./fax: + 420 311 670 781

Mobilní tel.: + 420 602 288 456

E-mail: kontakt@intracomicro.cz

http: www.intracomicro.cz

www.dinolite.cz



Stereoskopický mikroskop
Model STM ZOOM ESB

Mikroskop STM ZOOM ESB je binokulární stereoskopický komplet s plynulým zoomem, zástupce vysoce kvalitní řady StereoBlue nizozemského výrobce Euromex. Tyto mikroskopy jsou speciálně vyvinuty pro laboratorní aplikace a vzdělávání. Přístroj STM ZOOM ESB najde využití v biologii, entomologii, geologii, průmyslu, ale i v dalších oborech (klenotníci, zubní technici, mechanici, elektroinženýři, atd.).



Základní charakteristika:

- Binokulární hlavice s nastavitelným očním rozstupem a dioptrickým doostřováním obou okulárů.
- Plynulé ovládání zoomu v rozsahu 0.7 – 4.5x, to v kombinaci s okuláry WF 10x poskytuje zvětšení 7x až 45x při pracovní vzdálenosti 100 mm. Zorné pole se pohybuje od 28,5 mm do 4,4 mm (dle nastavené hodnoty zvětšení).
- Stabilní stativ s pevným ramenem a nízkým pracovním stolem je osazen vysoce výkonným LED osvětlením (dopadající i procházející), světla mají nezávislou plynulou regulaci. Oboustranné zaostřování, madlo na přenášení.

Standardní specifikace:

STM ZOOM ESB			
Hlavice	Optický systém	Greenough	
	Vhled	Binokulární, otočná o 360°, úhel vzhledu 45°	
	Nastavení očního rozestupu	50 – 75 mm	
	Dioptrické doostřování	Oba okulárové tubusy	
	Okuláry (násuvný \varnothing 30 mm)	WF 10x / 20 mm	
		Antireflexní povrchová úprava	
		Gumové očníce	
	ZOOM	Plynulý 0.7x – 4.5x	
	Zvětšení	Plynulé 7x – 45x	
	Pracovní vzdálenost	100 mm	
Zorné pole	28.5 – 4.4 mm		
Stativ	Rozměry pracovní plochy	rozměry 180 x 170 x 35 mm	
	Zaostřování	Oboustranné, makro	
	Pérové držáky preparátu	2 ks	
	Kruhová podložní deska \varnothing 60mm	2 ks – matová a černobílá	
	Madlo na přenášení	Na rameni stativu	
	Polarizace	Polarizační sada – 360° otočná deska se zabudovaným polarizačním filtrem (do pracovního stolu stativu), analyzér (montáž na spodní část krytu objektivů)	
		Osvětlení	LED 3W
	Dopadající, procházející		
	Nezávislá plynulá regulace obou světel		
Napájení 110-240V / 50-60Hz			
Příslušenství	Krycí protiprachový obal		
	Napájecí elektrický kabel		
Hmotnost	3.6 kg		
Balení	Lisovaný polystyren, karton		

Volitelné doplňky:

- Okuláry WF 15x / 15 mm
- Okuláry WF 20x / 10 mm
- Okulár WF 10x s křížem
- Okulár WF 10x se stupnicí a křížem
- Předsádkový objektiv 0.75x
- Předsádkový objektiv 1.5x
- Okulárové kamery – dle aktuální nabídky
- Další doplňky na vyžádání

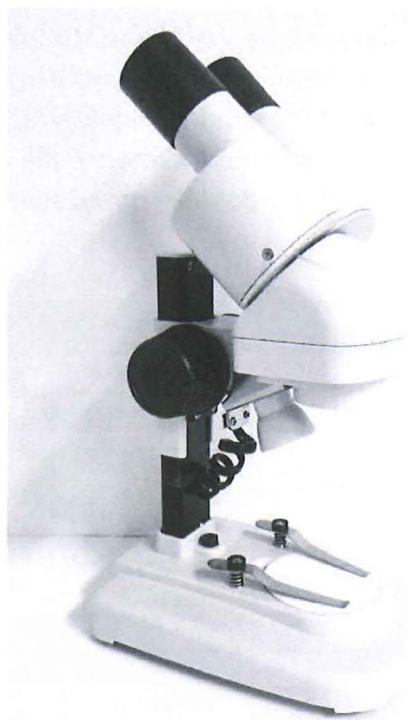
Tabulka optických parametrů:

Okuláry	Předsádkový objektiv	Pracovní vzdálenost	Minimální zvětšení	Maximální zvětšení	Maximální zorné pole	Minimální zorné pole
WF 10x/20mm	0.75x	114 mm	5.3x	33.8x	38.1 mm	5.9 mm
	Standard (bez předsádky)	100 mm	7x	45x	28.5 mm	4.4 mm
	1.5x	48 mm	10.5x	67.5x	19 mm	3 mm
WF 15x/15mm	0.75x	114 mm	7.9x	50.6x	28.6 mm	4.4 mm
	Standard (bez předsádky)	100 mm	10.5x	67.5x	21.4 mm	3.3 mm
	1.5x	48 mm	15.8x	101.3x	14.3 mm	2.2 mm
WF 20x/10 mm	0.75x	114 mm	10.5x	67.5x	19 mm	3 mm
	Standard (bez předsádky)	100 mm	14x	90x	14.3 mm	2.2 mm
	1.5x	48 mm	21x	135x	9.5 mm	1.5 mm

Model STX 2

Stereoskopický mikroskop STX je přenosný přístroj pro prostorová (3D) pozorování. Vzhledem k velice příznivé ceně je ideálním prostředkem pro vstup do světa mikroskopie. Umožňuje pozorovat nejrůznější předměty ze živé či neživé přírody, ale i drobnosti z domácnosti. Díky bateriovému dopadajícímu LED osvětlení a také nízké hmotnosti, je velmi vhodným společníkem pro cesty za poznáním.

- Binokulární vhléd, úhel 45°
- Jeden pár objektivů 2:1
- Širokoúhlé okuláry WF10x
- Konstantní zvětšení 20x
- Nastavitelný rozstup okulárových tubusů (50-72 mm)
- Stativ s pevným ramenem
- Makro zaostřování oboustranné
- Pracovní vzdálenost 67 mm
- Zorné pole 10 mm
- Horní osvětlení LED – bateriové 2x AA (součást dodávky)
- Bílá podložní deska (Ø 50 mm)
- Uchycení preparátu pružinovými držáky
- Mechanické části: Al, PVC
- Skleněná optika (okuláry, hranoly, objektivy)
- Hmotnost včetně obalu 0,7 kg



INTRACO MICRO spol. s r.o.

Karlštejská 97

252 17 Tachovice



Tel./fax: 311 670 781

Mobilní tel.: 602 288 456, 777 585 275

E-mail: kontakt@intracomicro.cz ; www.intracomicro.cz

INTRACO MICRO, spol. s r.o.

Karlštejská 97

252 17 Tachlovice

Tel./fax: + 420 311 670 781

Mobilní tel.: + 420 602 288 456

E-mail: kontakt@intracomicro.cz

http: www.intracomicro.cz

www.dinolite.cz



STEREOSKOPICKÝ MIKROSKOP

STM 13 EEB

Stereoskopické mikroskopy řady EEB byly speciálně vyvinuty pro vzdělávací účely, jsou tedy velice vhodné pro školství, zájmové kroužky i domácí amatérské pozorovatele. Na první pohled zaujme moderní design a perfektní zpracování. Řada EEB ovšem disponuje i velmi praktickými prvky. Vysoce výkonné LED osvětlení přináší jasný, čistý obraz. Mikroskopy jsou připraveny i na bateriový provoz, mají vlastní dobíjení. Díky ergonomickému madlu je elegantně vyřešeno přenášení přístroje.

Optické členy mikroskopu mají antireflexní a antibakteriální povrchovou úpravu.

Model STM 13 EEB je osazen dvěma páry objektivů, které v kombinaci s okuláry WF 10x podávají zvětšení 10x a 30x.



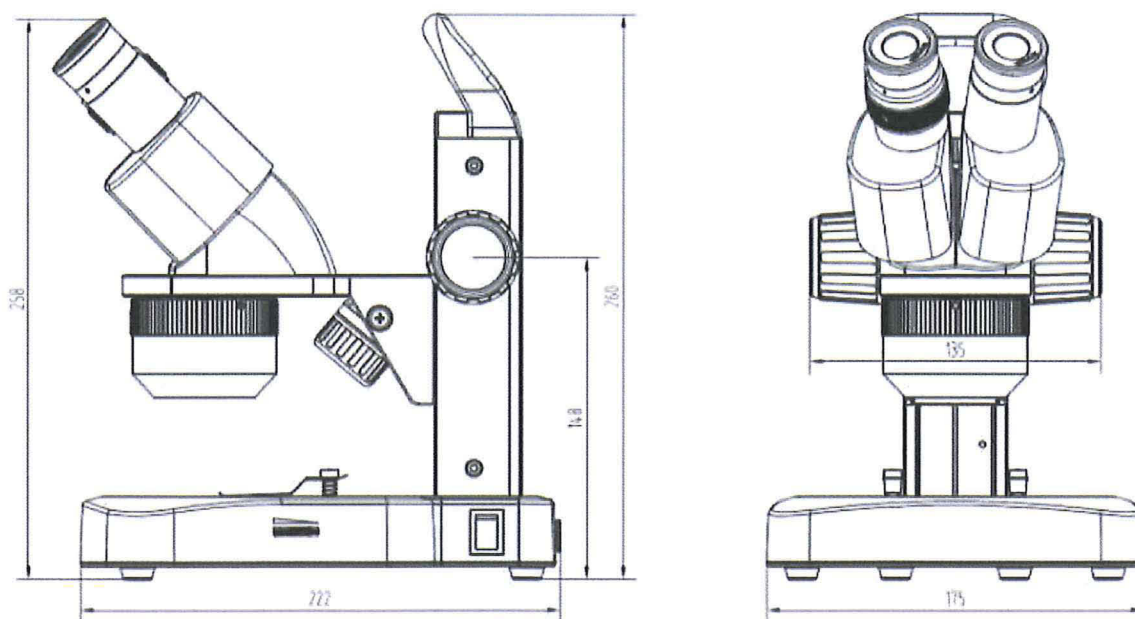
Standardní specifikace STM 13 EEB

- **Okuláry** – širokoúhlé WF 10x/20mm (2 ks), zajištěné proti vyjmutí, gumové očnice
- **Hlavice** – binokulární, úhel vzhledu 45°, nastavení očního rozestupu v rozsahu 55 – 75mm, dioptrické doostřování levého okuláru
- **Objektivy** – pár 1:1 a pár 3:1 v revolverové hlavici, zaklapnutí ve správné pozici
- **Zvětšení** – 10x a 30x
- **Pracovní vzdálenost** – 55 mm
- **Zorné pole** – 20 a 6,5 mm
- **Stativ** – s pevným ramenem, oboustranné zaostřování, madlo na přenášení
- **Stolek** – s pérovými držáky preparátu, podložní deska matová a černobílá (průměr 59 mm)
- **Osvětlení** – LED dopadající (horní) a procházející (spodní), možnost provozu obou světél současně, nezávislá plynulá regulace intenzity jasu obou světél
- **Napájení z el. sítě** – externí napájecí adaptér – vstup 100-240V, 50/60Hz, max. 0.15A – výstup 4.5V, 1000mA (při vložení dobíjecích baterií a připojení mikroskopu k el. síti dochází k nabíjení baterií)
- **Napájení bateriemi** – specifikace požadovaných baterií: AA dobíjecí NiMH 1800mAh 1.2V (3 ks)
- **Příslušenství** – napájecí kabel, obal proti prachu

Volitelné doplňky (lze dokoupit)

- **Okuláry** – WF 5x, WF 15x, WF 20x, WF 10x s měřítkem
- **Objektivová měrka**
- **Stativ** – tyčový (na vyžádání lze mikroskop dodat s tyčovým ramenem stativu)

Rozměry



INTRACO MICRO, spol. s r.o.

Karlštejnská 97

252 17 Tachlovice

Tel./fax: +420 311 670 781

Mobilní tel.: +420 602 288 456

E-mail: kontakt@intracomicro.czhttp: www.intracomicro.czwww.dinolite.cz

STUDENTSKÝ MIKROSKOP MODEL BS.1153-EPLI



Dobře vybavené mikroskopy ze série bScope jsou používány na středních školách, univerzitách, v malých a středně velkých laboratořích a pro veterinární aplikace. Design bScope je ergonomický a evoluční. Kromě ergonomického designu jsou tyto robustní a cenově atraktivní mikroskopy k dispozici v několika konfiguracích s okuláry HWF 10x/20 mm a objektivy pro světlé pole a fázový kontrast korigované na nekonečno. Všechny optické členy mikroskopu (okuláry, objektivy) mají antibakteriální povrchovou úpravu a antireflexní vrstvu pro maximální propustnost světla. Nejmodernější výrobní techniky a vícevrstvé povlakování používané při výrobě objektivů umožňuje jejich využití i v nejnáročnějších aplikacích. Na

základě zkušeností poskytují dle Světové třídy korekci sférické aberace a poskytují ostrý barevně věrný obraz i při velkém rozlišení. Výškově nastavitelné okuláry a nízko uložený ovládací stůl minimalizuje únavu během dlouhých pozorování, a proto poskytuje více pohodlí pro obsluhujícího pracovníka. Robustní a kompaktní velikost mikroskopu s jeho úložným systémem pro přívodní kabel poskytuje větší pracovní prostor, bezpečnější provoz a snadné skladování, úchyt pro přenášení. Anti-Theft slot proti krádeži. Trinokulární hlavice umožní snadné pozorování očima i instalaci fotoaparátu nebo snímací kamery.

Standardní vybavení:

- **Okuláry:** širokoúhlé okuláry HWF 10x / 20 mm (2 ks) (tubus \varnothing 23,2 mm), širokoúhlé okuláry HWF 10x/20 mm se stupnicí a křížem, antibakteriální povrch a antireflexní vrstva pro maximální propustnost světla, nastavení výšky okulárů (tubusu) vůči rovině stolu otočením okulárů vertikálně o 180°gumové očné

Objednací číslo BS.1153-EPLI

- **Hlavice:** trinokulární Siedentopf, otočná o 360° (fixace šroubem), úhel vzhledu 30°, nastavitelný oční rozestup 48 – 75 mm, dioptrické doostřování levého okuláru ± 5 dioptrií, násuvný průměr trinovýstupu 23,2 mm
- **Hlava:** revolverová pro 5 objektivů, vzad otočená
- **Objektivy:** E-planachromatické korigované na nekonečno EPLi 4:1/0,10/∞ (WD = 18,9 mm), EPLi 10:1/0,25/∞ (WD = 5,95 mm), EPLi 40:1/0,65/∞ (pérový) (WD = 0,78 mm), EPLi 100:1/1,25/∞ (pérový) Oil.Im. (WD = 0,36 mm), antibakteriální povrch a antireflexní vrstva pro maximální propustnost světla
- **Celkové zvětšení:** 40x - 1000x
- **Zaostřování:** koaxiální hrubý a jemný zaostřovací systém se stupnicí se 180 dílky s přesností 1 dílek = 1,1 μm, 0,2 mm/otočení, celková dráha cca 18 mm, nízko umístěné koaxiální ovládání posuvů, nastavitelný doraz – ochrana před poškozením preparátu objektivem, regulace tuhosti chodu makro zaostřování
- **Stůl:** rozměry 131 x 152/197 mm, odolný proti poškrábání, koaxiální ovládání posuvů X-Y, rozsah posuvů 77 x 36 mm, noniové měřítko, bezhřebenový krytý posuv, vyměnitelný držák preparátů
- **Kondenzor:** Abbe N.A. 1.25 výškově nastavitelný s irisovou clonou a držákem filtrů, středitelný
- **Kolektor:** s polní clonou, zabudován v noze mikroskopu
- **Stativ:** kovový, ergonomický, integrovaná rukojeť pro přenášení, úložným systémem pro přívodní kabel, Anti-Theft - v zadní části mikroskopu je slot proti krádeži, zabraňující neoprávněnému přivlastnění mikroskopu
- **Osvětlení:** Köhlerův princip, NeoLED™ dioda 1,5W s plynulou regulací intenzity jasu, nízká spotřeba, nezahřívají se, dlouhá životnost cca 50 000 hod., vnitřní zdroj energie 100-240 V (CE), možnost provozu na dobíjecí baterie
- **Příslušenství:** elektrický přívodní kabel, obal proti prachu, imerzní olej 5 ml, polystyrenový obal

Volitelné doplňky (lze dokoupit):

- Okulár širokoúhlý HWF 10x/20 mm s ukazovací jehlou
- Okulár širokoúhlý HWF 10x/20 mm s nitkovým křížem
- Okulár širokoúhlý HWF 10x se stupnicí (10/100 mm) a křížem
- Okulár širokoúhlý WF 12,5x/14 mm
- Okulár širokoúhlý WF 15x/12 mm
- Okulár širokoúhlý WF 20x/11 mm