

Zpracoval : OZ - Němečková Markéta

Datum : 24.10.2018

Označení : VÝMĚNA VÝKLADCŮ MILEVSKO

DODAVATEL:

Window Holding a.s.

Hlavní 456
250 89 Lázně Toušeň
IČO: 28436024
DIČ: CZ28436024
Telefon: +420 234 001 111
Fax: +420 234 001 221
E-mail: info@vekra.cz

OBCHODNÍ ZÁSTUPCE:

Radek Maleninský
Budějovická 989
390 02 Tábor
Mob.: 702 079 803
Tel.:
E-mail: radek.maleninsky@vekra.cz

POPTÁVAJÍCÍ:

Město Milevsko

E. Beneše 420
399 01 Milevsko
Mob.: 602 479 070
Tel.:
E-mail:
IČO: 00249831
DIČ:

ADRESA STAVBY:

Tel.:
Mob.:
E-mail:



Vážený zákazníku,

velmi si vážíme Vašeho zájmu o okna VEKRA. VEKRA OKNA je největší výrobce oken v ČR. Jako silný a stabilní výrobce oken ručíme svým zákazníkům za prvotřídní kvalitu oken, profesionální úroveň služeb a bezproblémový servis po celou dobu životnosti oken.

Pokud budete chtít získat více informací o našich výrobcích a zejména se přesvědčit o jejich kvalitě, jste srdečně zváni do naší vzorkovny nebo výrobních závodů. Odborný konzultant Vám představí celý sortiment naší nabídky a vybere vhodný výrobek, který určitě uspokojí Vaší potřebu a odpoví na Vaše dotazy, zapracuje požadované změny a vysvětlí technické parametry nabídky a případné realizace. Seznámí Vás s detaily, které mají vliv na cenu zakázky.

VEKRA VYDRŽÍ VÍC

POŘÍDTE SI TAKÉ INTERIÉROVÉ DVEŘE A MODERNÍ STÍNÍCÍ TECHNIKU

Naším cílem je přispívat k Vašemu lepšímu každodennímu životu, proto jsme pro Vás připravili širokou nabídku modelů interiérových dveří a stínící techniky, která významně ovlivňuje komfort bydlení



INTERIÉROVÉ DVEŘE

- výběr z široké škály modelů
- možnost atypického řešení dle individuálních potřeb - prosklené stěny, posuvné dveře
- výroba z kvalitních a prověřených materiálů
- spolehlivá funkce a dlouhá životnost

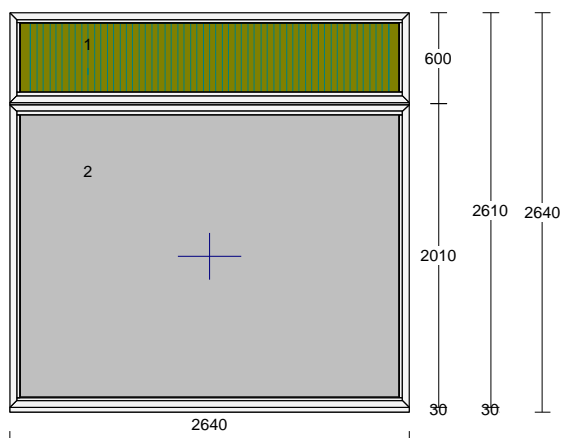
STÍNÍCÍ TECHNIKA

- moderní design pro komplexní zastínění
- venkovní a vnitřní stínění doladí vaše okna i bydlení do detailu
- přispívá k optimálnímu prostředí v interiéru
- máme řešení pro rodinný dům i byt

Všechny elementy (okna, dveře) jsou zobrazeny jen schematicky, uvedené rozměry jsou výrobní (vnější) rozměry oken. Prvky jsou zobrazeny z pohledu z interiéru, pro orientaci otevírání.

Pozice: 01

Množství: 1 Kus



TYP: 2 * PEVNĚ ZASKLENÝ RÁM
 Profil: **PANEL**
 Šířka: 2640 mm
 Výška: 2610 mm
 Barva: **RAL**
 Rám: rám okenní standard 69mm
 Křídlo: 2 * pevně zasklený rám - fest
 Spojka: Spoj 15mm s výztuhou 55mm
 Rozšíření: Zazdívací lišta 30mm - okna
 Výplň: Perizol 24mm+2xAl.plech RAL, */14/ 6 Pl. Top N+, Ug1,2
 Sklo spec1: Stratobel 55.2
 Výplň tl.: 28 mm, 31 mm
 Kování: **Pole + název otvírky:**
 1 pevně v rámu
 2 pevně v rámu
 Kotvení: na kotvy - bez vrtání
 Hmotnost Kg: 206

Poznámka k pozici: :

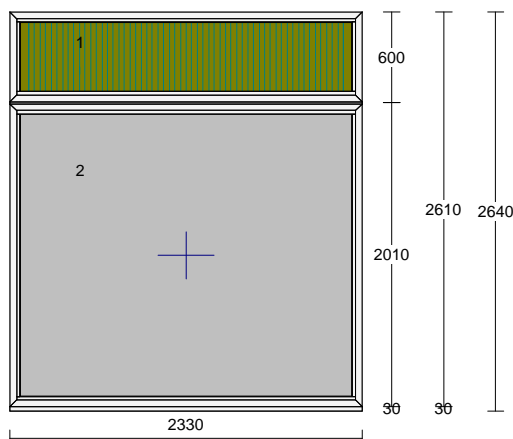
Sklo váží 172 kg!

Jednotková cena: Cena celkem:
57254,00 Kč **57254,00 Kč**

Nástřík oboustran.plech na Perizol
 Pracnost Perizol

Pozice: 02

Množství: 1 Kus



TYP: 2 * PEVNĚ ZASKLENÝ RÁM
 Profil: **PANEL**
 Šířka: 2330 mm
 Výška: 2610 mm
 Barva: **RAL**
 Rám: rám okenní standard 69mm
 Křídlo: 2 * pevně zasklený rám - fest
 Spojka: Spoj 15mm s výztuhou 55mm
 Rozšíření: Zazdívací lišta 30mm - okna
 Výplň: Perizol 24mm+2xAl.plech RAL, */14/ 6 Pl. Top N+, Ug1,2
 Sklo spec1: Stratobel 55.2
 Výplň tl.: 28 mm, 31 mm
 Kování: **Pole + název otvírky:**
 1 pevně v rámu
 2 pevně v rámu
 Kotvení: na kotvy - bez vrtání
 Hmotnost Kg: 182

Poznámka k pozici: :

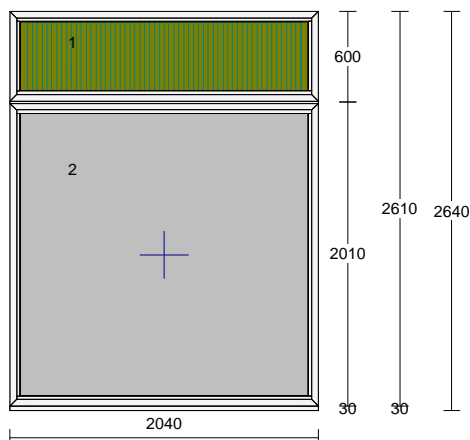
Sklo váží 151 kg!

Jednotková cena: Cena celkem:
52556,00 Kč **52556,00 Kč**

Nástřík oboustran.plech na Perizol
 Pracnost Perizol

Pozice: 03

Množství: 1 Kus



TYP: 2 * PEVNĚ ZASKLENÝ RÁM
 Profil: **PANEL**
 Šířka: 2040 mm
 Výška: 2610 mm
 Barva: **RAL**
 Rám: rám okenní standard 69mm
 Křídlo: 2 * pevně zasklený rám - fest
 Spojka: Spoj 15mm s výztuhou 55mm
 Rozšíření: Zazdivací lišta 30mm - okna
 Výplň: Perizol 24mm+2xAl.plech RAL,
 */14/ 6 Pl. Top N+, Ug1,2
 Sklo spec1: Stratobel 55.2
 Výplň tl.: 28 mm,
 31 mm
 Kování: **Pole + název otvírky:**
 1 pevně v rámu
 2 pevně v rámu
 Kotvení: na kotvy - bez vrtání
 Hmotnost Kg: 160

Poznámka k pozici: :

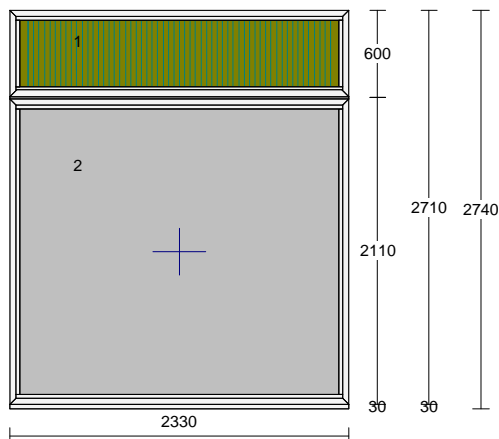
Sklo váží 131 kg!

Jednotková cena: Cena celkem:
48096,00 Kč **48096,00 Kč**

Nástřík oboustran.plech na Perizol
 Pracnost Perizol

Pozice: 04

Množství: 1 Kus



TYP: 2 * PEVNĚ ZASKLENÝ RÁM
 Profil: **PANEL**
 Šířka: 2330 mm
 Výška: 2710 mm
 Barva: **RAL**
 Rám: rám okenní standard 69mm
 Křídlo: 2 * pevně zasklený rám - fest
 Spojka: Spoj 15mm s výztuhou 55mm
 Rozšíření: Zazdivací lišta 30mm - okna
 Výplň: Perizol 24mm+2xAl.plech RAL,
 */14/ 6 Pl. Top N+, Ug1,2
 Sklo spec1: Stratobel 55.2
 Výplň tl.: 28 mm,
 31 mm
 Kování: **Pole + název otvírky:**
 1 pevně v rámu
 2 pevně v rámu
 Kotvení: na kotvy - bez vrtání
 Hmotnost Kg: 190

Poznámka k pozici: :

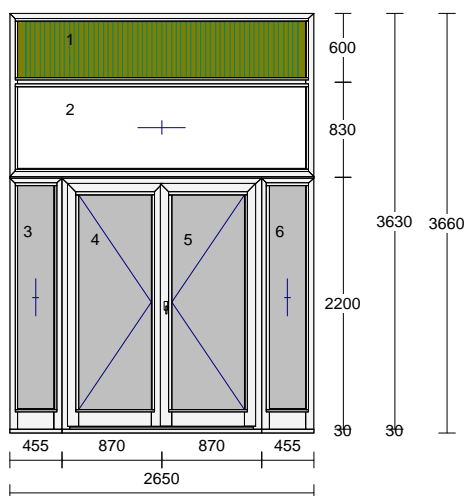
Sklo váží 159 kg!

Jednotková cena: Cena celkem:
53550,00 Kč **53550,00 Kč**

Nástřík oboustran.plech na Perizol
 Pracnost Perizol

Pozice: 05

Množství: 1 Kus TYP:



4 * PEVNĚ ZASKLENÝ RÁM,
DVOUKŘÍDLOVÉ VCH. DVEŘE S PRAHEM, SE
SOKLEM LEVÉ

Profil: **PANEL**
Šířka: 2650 mm
Výška: 3630 mm
Barva: **RAL**
Rám: rám okenní standard 69mm
Křídlo: 4 * pevně zasklený rám - fest,
2 * křídlo vchodové sokl 150mm
Poutec: T-profil 84mm vyztužený AA720HI+
Spojka: Spoj 15mm s výztuhou 55mm,
2 * Spojka vnitřní bez dilatace
Rozšíření: Zazdivací lišta 30mm - okna
Výplň: Perizol 24mm+2xAl.plech RAL,
6-16-4 FL-PTN+, Ug1,1 Rw36dB,
4 * */14/* dist.rámeček TGI
Sklo spec1: 4 ks : Stratobel 33.2 (PTN+, Float)
Sklo spec2: 4 ks : Stratobel 33.2
Výplň tl.: 5 * 28 mm,
26 mm
Kování: **Pole + název otvírky:**
1 pevně v rámu
2 pevně v rámu
3 pevně v rámu
4 vch. dveře levé štulp
5 vch. dveře pravé hlavní
6 pevně v rámu
Kotvení: na kotvy - bez vrtání
Hmotnost Kg: 275

Poznámka k pozici :

Průchozí rozměr dveří je 1600 x 2100 mm

Ve spodní části je oboustranně bezpečnostní sklo

Jednotková cena: Cena celkem:
144800,00 Kč 144800,00 Kč

Nástřík oboustran.plech na Perizol

Pracnost Perizol

Madlo Greenteq C350 oboustranné, nerez matná

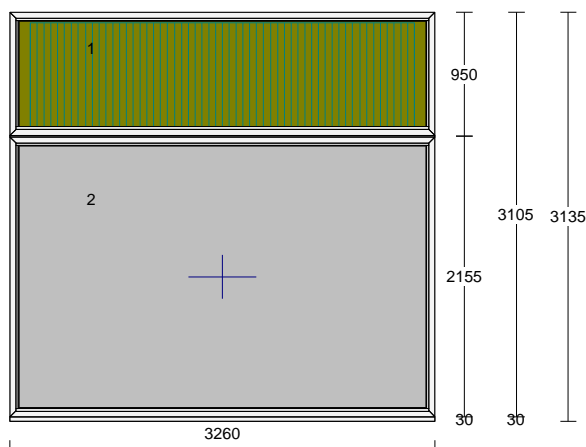
- vložka FAB/35+60 5kl. 3st

Zavírač stříbrný s ramínkem a aretací

5403,00 Kč 5403,00 Kč

Pozice: 06

Množství: 1 Kus



TYP: 2 * PEVNĚ ZASKLENÝ RÁM
 Profil: **PANEL**
 Šířka: 3260 mm
 Výška: 3105 mm
 Barva: **RAL**
 Rám: rám okenní standard 69mm
 Křídlo: 2 * pevně zasklený rám - fest
 Spojka: Spoj 15mm s výtuhou 55mm
 Rozšíření: Zazdivací lišta 30mm - okna
 Výplň: Perizol 24mm+2xAl.plech RAL,
 */14/ 6 Pl. Top N+, Ug1,2
 Sklo spec1: Stratobel 55.2
 Výplň tl.: 28 mm,
 31 mm
 Kování: **Pole + název otvorů:**
 1 pevně v rámu
 2 pevně v rámu
 Kotvení: na kotvy - bez vrtání
 Hmotnost Kg: 271

Poznámka k pozici: :

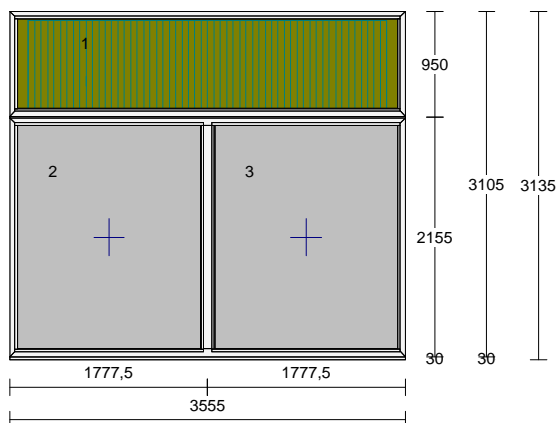
Sklo váží 230 kg!

Jednotková cena: Cena celkem:
75059,00 Kč **75059,00 Kč**

Nástřík oboustran.plech na Perizol
 Pracnost Perizol

Pozice: 07

Množství: 1 Kus



TYP: 3 * PEVNĚ ZASKLENÝ RÁM
 Profil: **PANEL**
 Šířka: 3555 mm
 Výška: 3105 mm
 Barva: **RAL**
 Rám: rám okenní standard 69mm
 Křídlo: 3 * pevně zasklený rám - fest
 Sloupek: T-profil 124mm AA720HI
 Spojka: Spoj 15mm s výtuhou 55mm
 Rozšíření: Zazdivací lišta 30mm - okna
 Výplň: Perizol 24mm+2xAl.plech RAL,
 2 * */14/ 4 Pl. Top N+, Ug1,2
 Sklo spec1: 2 ks : Stratobel 44.2
 Výplň tl.: 28 mm,
 2 * 27 mm
 Kování: **Pole + název otvorů:**
 1 pevně v rámu
 2 pevně v rámu
 3 pevně v rámu
 Kotvení: na kotvy - bez vrtání
 Hmotnost Kg: 226

Jednotková cena: Cena celkem:
79569,00 Kč **79569,00 Kč**

Nástřík oboustran.plech na Perizol
 Pracnost Perizol

Pozice: 13 **Množství: 1 Kus** Zedn.začišt.ŠPALETY -do šikma
EXTERIÉR
Jedn. cena (78,790 metr*395,00 Kč) = 31122,00 Kč

Jednotková cena: Cena celkem:
31122,00 Kč **31122,00 Kč**

Pozice: 14 **Množství: 1 Kus** Likvidace oken REKORD - ostatní
regiony mimo Prahu a Stř. Čechy
50 - 80 bm
Jedn. cena (78,790 metr*72,00 Kč) = 5673,00 Kč

Jednotková cena: Cena celkem:
5673,00 Kč **5673,00 Kč**

Pozice: 15 **Množství: 1 kus** Montáž samozavírače

Jednotková cena: Cena celkem:
600,00 Kč **600,00 Kč**

Pozice: 16 **Množství: 1 Kus** Příplatek k montáži těžkého prvku nad 150 kg k pozici/ím

Jednotková cena: Cena celkem:
18000,00 Kč **18000,00 Kč**

Pozice: 17 **Množství: 1 Kus** Příplatek k montáži těžkého prvku do 150 kg k pozici/ím

Jednotková cena: Cena celkem:
2000,00 Kč **2000,00 Kč**

Pozice: 18 **Množství: 1 kus** Vybourání a vyjmutí kovových rolet

Jednotková cena: Cena celkem:
4212,00 Kč **4212,00 Kč**

Pozice: 19 **Množství: 1 Kus** Dodávka parapetů (nezaměřené)

Parapet vnitřní, plastový, komůrkový
Barva šedý mramor
1 ks: 400 x 2690 mm
1 ks: 400 x 2380 mm
1 ks: 400 x 2090 mm
1 ks: 400 x 2380 mm
1 ks: 400 x 2390 mm

Jednotková cena: Cena celkem:
4240,69 Kč **4240,69 Kč**

- dodávka parapetů počet 5 ks
2841,00 Kč **2841,00 Kč**
- montáž parapetů počet 5 ks
1400,00 Kč **1400,00 Kč**

Pozice: 20 **Množství: 1 kus** Lešení

Jednotková cena: Cena celkem:
4000,00 Kč **4000,00 Kč**

Pozice: 21 **Množství: 1 kus** APU lišta se sítkou

Jednotková cena: Cena celkem:
2500,00 Kč **2500,00 Kč**

KOMENTÁŘ OBCHODNÍKA a PLATEBNÍ PODMÍNKY:

Suma položek		737298,00 Kč
Mimořádná sleva		-239974,98 Kč
Částka bez DPH		497323,02 Kč
DPH 21% - SPZ	0,00 %	0,00 Kč
Částka celkem		497323,02 Kč
		=====

DŮLEŽITÉ INFORMACE

Položkové listy zobrazují prvky z pohledu zevnitř, není-li uvedeno jinak.

ZÁRUKA: - 60 měsíců záruka na dodávku otvorových výplní; je-li dodávka realizována bez montáže, je poskytována záruka 24 měsíců
- 60 měsíců záruka na doplňky (parapety, žaluzie, služby atd.), jsou-li součástí dodávky otvorových výplní

PLATNOST NABÍDKY: 3 týdny. V případě uzavření Smlouvy o dílo v platnosti cenové nabídky s dokončením její realizace nejpozději do 31.3.2019, garantujeme nabídkovou cenu. Pokud by mělo dojít k realizaci zakázky až po 1.4.2019, bude částka navýšena o cca 4-6%

TERMÍN VÝROBY: 5-8 týdnů od podpisu smlouvy a uhrazení zálohy (uhrazením se rozumí připsání zálohy na účet zhotovitele)

TERMÍN MONTÁŽE / DODÁVKY: termín bude dohodnut individuálně minimálně 10 dní před dokončením výroby oken

INFORMACE K MONTÁŽI:

Cenová nabídka neobsahuje cenu za manipulační techniku pro montáž HS portálů a prvků nad 150kg. Použití manipulační techniky bude řešeno při zaměření či obhlídce na stavbě. Dle zjištění na stavbě bude stanovena cena za manipulační techniku, o kterou bude navýšena celková částka aktualizované nabídky, resp. smlouvy.

Zkušení montážníci zajistí zákazníkům odbornou montáž oken a dveří pro všechny druhy staveb, včetně nízkenergetických a pasivních domů. Odbornou montáží zákazník získá jistotu bezproblémového používání oken a dveří s deklarovanou zárukou. Jako ALTERNATIVA je v nabídce uvedena PAROZÁBRANA, kterou požaduje ČSN 730540-2 (Tepelná ochrana budov) a ČSN74 6077 (Požadavky na zabudování). Její cena není součástí celkové částky.

Cenová nabídka neobsahuje cenu za manipulační techniku pro montáž HS portálů a prvků nad 150kg. Použití manipulační techniky bude řešeno při zaměření či obhlídce na stavbě. Dle zjištění na stavbě bude stanovena cena za manipulační techniku, o kterou bude navýšena celková částka aktualizované nabídky, resp. smlouvy.

STANOVENÍ DPH: Pro danou cenovou kalkulaci bylo zakalkulováno DPH dle předběžného uvážení našeho pracovníka. Stanovení DPH se bude dále řešit dle čestného prohlášení objednatele v součinnosti s platným zákonem o DPH.

Zaměstnanci Window Holding a.s. Vám děkují, že jste se s poptávkou obrátil(a) na naši společnost a doufáme, že Vám naše nabídka bude po všech stránkách vyhovovat a těšíme se na další spolupráci.

Se srdečným pozdravem
Radek Maleninský
E-mail : radek.maleninsky@vekra.cz
Mobil : 702 079 803

Bližší informace : www.vekra.cz
www.windowholding.cz