

KUPNÍ SMLOUVA

uzavřená dle § 2079 a násl. zákona č. 89/2012 Sb., občanský zákoník, ve znění pozdějších předpisů (dále jen „OZ“)

mezi:

Labikon s.r.o.

se sídlem: Dolní Jasenka 159, 755 01 Vsetín

IČ: 05510732

DIC: CZ05510732

zapsána v obchodním rejstříku vedeném: Krajským soudem v Ostravě, oddíl C, vložka 67846

bankovní spojení: Komerční banka, a.s.

číslo účtu: [REDACTED]

zastoupená: *Pavlem Hrňou*
jednatelem

(dále jen „prodávající“)

a

Vsetínská nemocnice a.s.

se sídlem: Nemocniční 955, 755 01 Vsetín

IČ: 268 71 068

DIC: CZ26871068

zapsán v obchodním rejstříku vedeném Krajským soudem v Ostravě oddíl B, vložka 2946

bankovní spojení: UniCredit Bank Czech republik and Slovakia, a.s.

číslo účtu: [REDACTED]

zastoupena: *Ing. Věrou Prouskovou, MBA*
místopředsedkyní představenstva

(dále jen „kupující“)

Prodávající a kupující jsou dále označeny rovněž jako „smluvní strana“ či společně jako „smluvní strany“.

I.

Předmět smlouvy

1. Na základě této smlouvy se prodávající zavazuje dodat a instalovat kupujícímu nový **nábytek pro Interní pavilón** dle příloh:
 - a) Příloha č. 1 - Krycí list nabídky,
 - b) Příloha č. 2 - Požadavek na předmět plnění,
 - c) Příloha č. 3 - Schémata částí předmětu plnění
 - d) Příloha č. 4 - Položkový rozpočet předmětu plnění
 - e) Příloha č. 5 - Barevné a materiálové řešení (viz Seznam příloh kupní smlouvy)(dále jen „předmět smlouvy“ či „zboží“) a převést na kupujícího vlastnické právo k předmětu smlouvy. Spolu s předmětem smlouvy budou kupujícímu předány také doklady potřebné pro řádné užívání předmětu smlouvy, tj. zejména návod k použití v českém jazyce dle platné legislativy, záruční list, apod.

2. Kupující se na základě této smlouvy zavazuje zaplatit prodávajícímu za dodaný předmět smlouvy kupní cenu specifikovanou v čl. II. této smlouvy.
3. Proávající dále prohlašuje, že na předmětu smlouvy neváznou žádná práva třetích osob a že není dána žádná překážka, která by mu bránila s předmětem smlouvy disponovat. Součástí dodávky je rovněž veškerá a úplná dokumentace, která opravňuje kupujícího předmět smlouvy užívat, nebo je podmínkou jeho užívání.

II.

Kupní cena

1. Kupní cena zboží činí:
3 600 680,00 Kč bez DPH
DPH je **756 143,00 Kč**
4 356 823,00 Kč s DPH.
2. V kupní ceně za předmět smlouvy je zahrnuto dodání, instalace předmětu smlouvy kupujícímu v místě plnění, jeho uvedení do provozu, odzkoušení, provedení instruktáže personálu kupujícího pro obsluhu předmětu smlouvy, protokolární předání předmětu smlouvy včetně vystavení instalačního a předávacího protokolu, předání všech dokladů potřebných pro jeho řádné užívání (zejména čl. I. odst. 1 této smlouvy), dopravné, clo a veškeré další související náklady (např. též poplatky, daně aj.).
3. Provádění instruktáže personálu pro obsluhu předmětu smlouvy po dobu životnosti předmětu smlouvy je bezplatné. Nabídková cena obsahuje veškeré náklady dodavatele k řádnému provedení předmětu veřejné zakázky včetně všech nákladů vyplývajících ze zadávacích podmínek. Nabídková cena je konečná.
4. Kupní cena bude kupujícím uhrazena na základě daňového dokladu (faktury) vystaveného prodávajícím.
5. Proávající je oprávněn vystavit fakturu až po řádném dodání předmětu smlouvy kupujícímu, jeho uvedení do provozu, předání všech dokladů potřebných pro jeho řádné užívání (zejména čl. I. odst. 1 této smlouvy), zaškolení obsluhy předmětu smlouvy a podpisu protokolu o předání předmětu smlouvy oběma smluvními stranami.
6. Faktura je splatná do 30 dnů ode dne jejího doručení kupujícímu, a to na bankovní účet prodávajícího, který je uveden v záhlaví této smlouvy.
7. Nezaplatí-li kupující prodávajícímu kupní cenu řádně a včas, zavazuje se kupující zaplatit prodávajícímu úrok z prodlení ve výši 0,01 % z dlužné částky za každý den prodlení, a to až do úplného zaplacení dlužné částky.

III.

Doba a místo plnění

1. Proávající se zavazuje dodat předmět smlouvy kupujícímu do 45 dnů od účinnosti této smlouvy. K dodání předmětu smlouvy bude prodávající kupujícím písemně vyzván 15 dní před jeho dodáním. Proávající není oprávněn předmět smlouvy dodat kupujícímu dříve, než prokazatelně obdrží výzvu v předchozí větě uvedenou.
2. Místem plnění je Interní pavilón kupujícího.
3. Proávající se zavazuje vyrozumět kupujícího o dodání zboží nejméně dva pracovní dny předem. Kupující provede při dodání předmětu fyzickou převzetí.
4. Kupující předmět smlouvy převezme, nevykazuje-li žádné vady. Pokud nebude předmět smlouvy dodán v požadovaném množství, jakosti, druhu a provedení, má kupující právo dodávku odmítnout. Odmítnutí a důvody vyznačí v dokladech prodávajícího.

5. Dokladem o doručení je dodací list, opatřený podpisem osoby oprávněné k převzetí předmětu smlouvy [redacted] (technického pracovníka) nebo [redacted] (investičního referenta).
6. Za předání předmětu smlouvy se považuje jeho dodání na adresu sídla kupujícího, dále pak jeho uvedení do provozu, předání všech dokladů potřebných pro jeho řádné užívání (zejména čl. I. odst. 1 této smlouvy), zaškolení obsluhy kupujícího a podpis protokolu o předání předmětu smlouvy oběma smluvními stranami.
7. Protokol o předání předmětu smlouvy bude obsahovat potvrzení kupujícího o tom, že byl ze strany prodávajícího seznámen s návodem k použití.
8. Kupující je povinen respektovat pokyny prodávajícího týkající se uvedení předmětu smlouvy do provozu.
9. Nedodá-li prodávající kupujícímu předmět smlouvy řádně a včas, zavazuje se prodávající zaplatit kupujícímu smluvní pokutu ve výši 0,01 % z kupní ceny za každý den prodlení, a to až do řádného předání předmětu smlouvy kupujícímu. Za kupní cenu se pro účely smluvní pokuty považuje kupní cena včetně DPH.

IV.

Nebezpečí škody na předmětu smlouvy, převod vlastnického práva

1. Nebezpečí škody na předmětu smlouvy přechází z prodávajícího na kupujícího okamžikem protokolárního předání předmětu smlouvy (čl. III tyto smlouvy), obdobně tak vlastnické právo.

V.

Odpovědnost za vady předmětu smlouvy, záruka, servis

1. Prodávající se zavazuje dodat kupujícímu předmět smlouvy v kvalitě, jež bude v souladu s příslušnými platnými právními předpisy a technickými či jinými normami.
2. Prodávající se zavazuje poskytnout kupujícímu na předmět smlouvy záruku po dobu uvedenou v Příloze číslo 1 - Krycí list nabídky a po stejnou dobu i bezplatný záruční servis na předmět smlouvy. Záruka začíná běžet od data protokolárního předání předmětu smlouvy. Záruka se prodlužuje o dobu, kdy nebylo možno předmět smlouvy používat v důsledku poruchy, tj. od nahlášení závady do jejího úplného odstranění.
3. Lhůta pro nástup na servis (záruční i po uplynutí záruky) je 48 hodin od jeho nahlášení. Odstranění závady bude provedeno do 48 hodin, přičemž tato doba může být prodloužena v případě nutnosti objednání náhradního dílu. V případě neopravitelnosti předmětu smlouvy do 48 hodin od nástupu na opravu závady, prodávající garantuje zapůjčení srovnatelného předmětu smlouvy po celou dobu opravy zdarma. V případě nesplnění povinností v tomto odstavci uvedeném, je prodávající povinen uhradit kupujícímu smluvní pokutu ve výši 0,01 % z kupní ceny (viz odst. 1 čl. II tyto smlouvy) za každý den prodlení.
4. Prodávající garantuje zajištění servisu a dodávek náhradních dílů a spotřebního materiálu vztahující se k předmětu smlouvy minimálně po dobu 10 let ode dne protokolárního předání předmětu smlouvy.

VI.

Salvatorní klauzule

1. Je-li nebo stane-li se některé ustanovení této smlouvy neplatné či neúčinné, nedotýká se to ostatních ustanovení této smlouvy, která zůstávají platná a účinná. Smluvní strany se v tomto případě zavazují dohodou nahradit ustanovení neplatné či neúčinné novým ustanovením platným a účinným, které nejlépe odpovídá původně zamýšlenému účelu ustanovení neplatného či neúčinného. Do té doby platí odpovídající úprava platných obecně závazných právních předpisů České republiky.

VII.

Doklady před podpisem smlouvy

1. Prodávající před podpisem smlouvy doložil kupujícímu následující doklady, které jsou nezbytné pro její uzavření: pro použité materiály - musí být označeny značkou shody, příp. declaration of conformity (v překladu) dle § 13 zákona č. 22/1997 Sb., o technických požadavcích na výrobky.

VIII.

Odstoupení od smlouvy

1. Kterákoli smluvní strana může od této smlouvy odstoupit, pokud zjistí podstatné porušení této smlouvy druhou smluvní stranou. Odstoupení musí mít písemnou formu, musí v něm být popsán důvod odstoupení a podpis odstupující smluvní strany, jinak je odstoupení neplatné. Tato smlouva zaniká ke dni doručení oznámení odstupující smluvní strany o odstoupení druhé smluvní straně, v pochybnostech 3. dnem po odeslání. Odstoupení od této smlouvy se nedotýká práva na náhradu škody vzniklé z porušení smluvní povinnosti ani práva na zaplacení smluvní pokuty.
2. Pro účely této smlouvy se za podstatné porušení smluvních povinností považuje takové porušení, u kterého smluvní strana porušující smlouvu měla nebo mohla předpokládat, že při takovém porušení smlouvy, s přihlédnutím ke všem okolnostem, by druhá smluvní strana neměla zájem smlouvu uzavřít, zejména:
 - a) prodlení s úhradou kupní ceny nebo její části delším 30 dnů od splatnosti,
 - b) prodlení prodávajícího s dodáním předmětu plnění dle této smlouvy delším než 30 dnů,
 - c) prodlení s nástupem k opravě při záručním servisu delším než 2 dny,
 - d) nemožnost odstranit vady dodaného zboží, jakož i v případě nelze-li věc užívat pro opakovaný výskyt vad (více než 2x), a to i vad různého charakteru, po opravě či výskytu většího počtu vad současně, a to v době záruky
 - e) pokud nedojde k zapůjčení náhradního (srovnatelného) zařízení do 10 dnů od nahlášení závady,
 - f) v případě, že se kterékoli prohlášení prodávajícího uvedené v této smlouvě ukáže jako nepravdivé,
 - g) jestliže prodávající ujistil kupujícího, že zboží má určité vlastnosti, zejména vlastnosti kupujícím výslovně vymíněné, anebo že nemá žádné vady, a toto ujištění se následně ukáže nepravdivým apod.

IX.
Ostatní ustanovení

1. Obě smluvní strany jsou povinny oznámit druhé smluvní straně jakoukoliv změnu údajů uvedených v záhlaví této smlouvy, a to písemně bez zbytečného odkladu poté, kdy se o příslušné změně dozvědí.
2. Prodávající není oprávněn převést práva a povinnosti z této kupní smlouvy či z její části na třetí osobu bez souhlasu kupujícího.

X.
Závěrečná ustanovení

1. Právní vztahy touto smlouvou neupravené se řídí platnými ustanoveními OZ, zejména jeho § 2079 a následujícími, ve znění pozdějších předpisů.
2. Při výkladu této smlouvy nemají obchodní zvyklosti přednost před právními předpisy, zejména před OZ.
3. Tato smlouva nabývá platnosti dnem jejího podpisu oběma smluvními stranami, a účinnosti zveřejněním v registru smluv.
4. Prodávající výslovně souhlasí se zveřejněním celého obsahu smlouvy.
5. Tato smlouva je uzavřena podle práva České republiky.
6. Tato smlouva se vyhotovuje ve čtyřech stejnopisech s platností originálu, z nichž každá smluvní strana obdrží po dvou vyhotoveních.
7. Změny a doplňky této smlouvy mohou být prováděny pouze na základě dohody obou smluvních stran a jsou platné pouze v písemné podobě formou číslovaných dodatků.
8. Smluvní strany shodně prohlašují, že tato smlouva je uzavřena podle jejich pravé a svobodné vůle, nikoliv v tísní, za nápadně nevýhodných podmínek, což stvrzují svými vlastnoručními podpisy.

Seznam příloh kupní smlouvy:

- Příloha č. 1 - Krycí list nabídky (*Příloha číslo 5 zadávací dokumentace*)
- Příloha č. 2 - Požadavek na předmět plnění (*Příloha číslo 6 zadávací dokumentace*)
- Příloha č. 3 - Schémata částí předmětu plnění (*Příloha číslo 7 zadávací dokumentace*)
- Příloha č. 4 - Položkový rozpočet předmětu plnění (*Příloha číslo 8 zadávací dokumentace*)
- Příloha č. 5 - Barevné a materiálové řešení (*Příloha číslo 9 zadávací dokumentace*)

Ve Vsetíně

dne 24. 10. 2018

Labikon s.r.o.

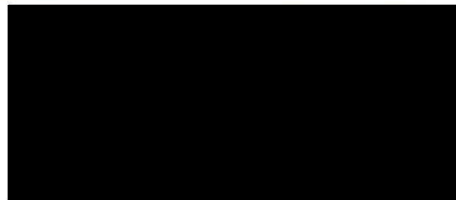


Pavel Hrňa
jednatel

Ve Vsetíně

dne 25 -10- 2018

Vsetínská nemocnice a.s.



Ing. Věra Prousková, MBA
místopředsedkyně představenstva

Příloha č. 1

KRYCÍ LIST NABÍDKY	
ZADAVATEL	
název adresa	Vsetínská nemocnice a.s. Nemocniční 955 755 01 Vsetín
zastoupený funkce	<i>Ing. Věrou Prouskovou, MBA</i> místopředsedkyně představenstva
identifikační číslo	268 71 068
IDENTIFIKACE ZAKÁZKY	
název zakázky	Nábytek pro Interní pavilón
druh zadávacího řízení	Zjednodušené podlimitní řízení
ÚČASTNÍK ZADÁVACÍHO ŘÍZENÍ	
název adresa sídla podnikání	Labikon s.r.o., Dolní Jasenka 159, 755 01 Vsetín
IČ a DIČ	055 10 732 CZ 055 10 732
datová schránka	g3tttd5
bankovní spojení	Komerční banka, a.s.
číslo účtu	██████████
telefon / fax	██████████
e-mail	██████████
Kontaktní osoba ve věci zakázky	
jméno, příjmení, titul	Pavel Hrňa
funkce	jednatel
telefon	██████████
e-mail	██████████

NABÍDKOVÁ CENA ZA PŘEDMĚT PLNĚNÍ (hodnotící kritérium č. 1)		váha kritéria 80 %
Celková cena za celý předmět plnění bez DPH (Kč)	DPH (Kč)	cena včetně DPH (Kč)
<i>(K1)</i> 3 600 680,- (Kč)	756 143,- (Kč)	4 356 823,- (Kč)

Hodnota *(K1)* bude uvedena v příloze č. 4 (Návrh kupní smlouvy).

Požadavky na nabídkovou cenu:

- nabídková cena je stanovena jako celková nabídková cena za kompletní splnění předmětu plnění,
- nabídková cena je stanovena jako maximální a její překročení je nepřipustné,
- nabídková cena obsahuje ocenění všech nákladů a plnění účastníka nutných k řádnému splnění předmětu plnění, tj. zahrnuje ocenění veškerých činností, souvisejících výkonů nutných k naplnění účelu a cíle plnění předmětu plnění.

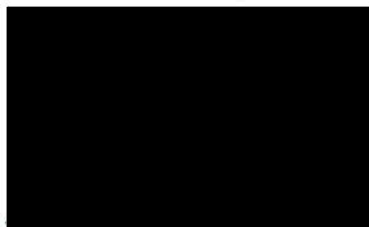
ZÁRUKA (hodnotící kritérium č. 2)	váha kritéria 20 %
Délka záruky na celý předmět plnění v měsících	<i>(K2)</i> 72

Zadavatel požaduje minimální délku záruky 60 měsíců od data protokolárního předání předmětu plnění. Nejvyšší počet bodů bude přidělen za délku záruky 120 měsíců, delší záruka už při hodnocení nebude zohledněna.

Upozornění

V případě, že ve vyplněných tabulkách všech kritérií se objeví 0,0 (nulové plnění), bude zadavatel pro účely výpočtu počítat s hodnotou 0,01 (jedna setina).

Ve Vsetíně dne



.....
podpis účastníka zadávacího řízení

účastník: **Labikon s.r.o.**

jméno, příjmení, titul: **Pavel Hrňa**

funkce: **jednatel**

Příloha č. 6

Požadavek na předmět plnění

Název veřejné zakázky: Nábýtek pro Interní pavilón

Druh veřejné zakázky: Veřejná zakázka na dodávku

Druh zadávacího řízení: Zjednodušené podlimitní řízení

Poř. číslo	Kód položky	Popis	Počet kusů
58	361703	skříň na podložní mýsy a močové lahve schéma č. 361703 500/600/1 800 mm materiál nerezová ocel dle ČSN 17240 1-dřevěvé provedení, uzamykatelné povrch materiálu musí být upraven tak, aby na něm nedocházelo při čištění k úpívaní čistících materiálů hygienicky udržovatelný rezistentní proti běžným dezinfekčním prostředkům vnitřní vybavení - police nebo držáky na podložní mýsy a močové lahve	4
59	361704	skříň na dezinfekční roztoky schéma č. 361704 400/600/1 800 mm materiál nerezová ocel dle ČSN 17240 1-dřevěvé provedení, uzamykatelné povrch materiálu musí být upraven tak, aby na něm nedocházelo při čištění k úpívaní čistících materiálů hygienicky udržovatelný rezistentní proti běžným dezinfekčním prostředkům vnitřní vybavení - 4x police s možností přestavění	1
101	420001	sestava nábytková - pracovní linka schéma č. 420001 linka pracovní - dolní + horní skříňky d= 2 400 mm / před výrobou nutno doměřit dle skutečného provedení stavby skříň vysoká 1-dřevěvá (400 mm) zásuvky s plovýsuvy + policový systém dolní skříňky 1x skříňka policová 1-dřevěvá (500 mm) 1x skříňka 3-zásuvková (400 mm) 1x skříňka policová 1-dřevěvá (500 mm) horní skříňky 1x skříňka policová 1-dřevěvá, plně dveře (500 mm) 1x skříňka policová 1-dřevěvá prosklená (400 mm) 1x skříňka policová 1-dřevěvá (500 mm) 1-2 skříňky uzamykatelné skříňka nízká 4 uzamykatelné boxy pro osobní věci personálu (600 mm) každý box se 2 klíči každý box s jiným zámkem nutno dodržet D2.01.01-003 Barevné a materiálové řešení (viz Příloha č. 9)	1
102	420007	sestava nábytková - linka pracovní schéma č. 420007 linka pracovní - dolní + horní skříňky d= 1 500 mm / před výrobou nutno doměřit dle skutečného provedení stavby dolní skříňky 1x skříňka policová 1-dřevěvá (550 mm) 1x skříňka policová 1-dřevěvá (550 mm) horní skříňky 1x skříňka policová 1-dřevěvá (550 mm) 1x skříňka policová 1-dřevěvá (550 mm) skříň vysoká 1-dřevěvá (400 mm) zásuvky s plovýsuvy + policový systém nutno dodržet D2.01.01-003 Barevné a materiálové řešení (viz Příloha č. 9)	1
103	420019	sestava nábytková - kartotéky, skříň šatní, skříňka s boxy schéma č. 420019 sestava nábytková - kartotéky, skříň šatní, skříňka boxová d= 3000 mm / před výrobou nutno doměřit dle skutečného provedení stavby skříň 2-dílná - š= 600 mm 2x šatní skříň 2x dveře, stajný směr otvírání 2x zámek, každý jiný v každém oddílu: 1x police dolní 1x police horní 1x tyč šatní výsuvná skříňka - š= 600 mm se 4-mi boxy pro osobní věci, každý box uzamykatelný se 2 klíči 1x nika kartotéka kovová: š= 1 800 mm kartotéka dvojitá 2x450/600/1630 - 2 ks, sloupec á 5 zásuvek vnitřní rozměr zásuvky pro karty velikosti A5 centrální blokace a centrální uzamykání všech zásuvek možnost vysunutí jedné zásuvky se zablokováním vysunutí dalších nosnost jedné zásuvky 40 kg plný 100% výsuv zásuvek samostatné dověšení zásuvky bez nutnosti zatlačit na zásuvku, aby se úplně zavřela přesné teleskopické vedení s kulčkovými ložisky pro každou zásuvku zalisovanými v plastu pro lehký a tichý chod zařízení proti převážení (nelze vysunout víc zásuvek najednou) možnost doplnění dělicími příčkami nutno dodržet D2.01.01-003 Barevné a materiálové řešení (viz Příloha č. 9)	1
104	420029	sestava nábytková - linka pracovní schéma č. 420029 linka pracovní - dolní + horní skříňky d= 800 mm / před výrobou nutno doměřit dle skutečného provedení stavby dolní skříňky 1x skříňka policová 2-dřevěvá (800 mm) horní skříňky 1x skříňka policová 2-dřevěvá (800 mm) nutno dodržet D2.01.01-003 Barevné a materiálové řešení (viz Příloha č. 9)	1
105	420032	sestava nábytková - linka pracovní schéma č. 420032 linka pracovní - dolní d= 2450 mm / před výrobou nutno doměřit dle skutečného provedení stavby dolní skříňky 2x skříňka policová 1-dřevěvá (á 600 mm) 1x prostor pro chladničku (650 mm) 1x skříňka 3-zásuvková (600 mm) nutno dodržet D2.01.01-003 Barevné a materiálové řešení (viz Příloha č. 9)	3

106	'420033'	sestava nábytková - linka pracovní schéma č. 420033 linka pracovní - dolní + horní skříňky d= 2 800 mm / před výrobou nutno doměřit dle skutečného provedení stavby dolní skříňky 1x skříňka policová 2-dvěřová (800 mm) 2x skříňka 3-zásuvková (š 400 mm) horní skříňky 2x skříňka policová 2-dvěřová (š 800 mm) skříň vysoká 1-dvěřová (400 mm) zásuvky s plovýsuvy + policový systém skříň vysoká policová 2-dvěřová - lékárna (800 mm), horní skříňky Al rámeček 6x police uzamykatelná, jednotný klíč nutno dodržet D2.01.01-003 Barevné a materiálové řešení (viz Příloha č. 9)	3
107	'420040'	skříň 4-dílná - 4x šatní skříň, nástavec schéma č. 420040 d= 1 200 mm / před výrobou nutno doměřit dle skutečného provedení stavby skříň 4-dílná - 4x šatní skříň, nástavec skříň šatní čtyřdílná vč. soku 4 x dveře, stejný směr otvírání 4x zámek, každý jiný v každém oddílu: 1x police dolní 1x police horní 1x výsuvný věšák nástavec na skříň 2-dvěřový 1x police nutno dodržet D2.01.01-003 Barevné a materiálové řešení (viz Příloha č. 9)	1
108	'432204'	skříň šatní 2-dvěřová 2- dílná uzamykatelná schéma č. 432204 500/500/2 000 mm skříň šatní 2-dvěřová 2-dílná uzamykatelná kovové provedení 2x šatní oddíl (čistá / špinavá část) 1x zámek v každém oddílu: v dolní části - 1x police v horní části - 1x police 2x tyč šatní nutno dodržet D2.01.01-003 Barevné a materiálové řešení (viz Příloha č. 9)	100
109	'432210'	skříň šatní 2-dvěřová uzamykatelná s lavičkou schéma č. 432210 500/810/2 000 mm 2x šatní oddíl (čistá / špinavá část) kovové provedení v každém oddílu: v dolní části - 1x police v horní části - 1x police 2x tyč šatní 1x zámek 1x lavička nutno dodržet D2.01.01-003 Barevné a materiálové řešení (viz Příloha č. 9)	40
110	'432228'	skříň s 8i uzamyk. schránkami na osobní věci personálu, sokl schéma č. 432228 600/500/2 020 mm 8x box uzamykání jednotlivých boxů, každý s 2 klíči nutno dodržet D2.01.01-003 Barevné a materiálové řešení (viz Příloha č. 9)	2
111	432227	skříň s 15ti uzamyk. schránkami na osobní věci personálu, sokl schéma č. 432227 900/500/2 020 mm 15x box uzamykání jednotlivých boxů, každý s 2 klíči nutno dodržet D2.01.01-003 Barevné a materiálové řešení (viz Příloha č. 9)	1
112	432228	skříň s 10ti uzamyk. schránkami na osobní věci personálu, sokl schéma č. 432228 600/500/2 020 mm 10x box uzamykání jednotlivých boxů, každý s 2 klíči nutno dodržet D2.01.01-003 Barevné a materiálové řešení (viz Příloha č. 9)	1
113	432229	skříň s 20ti uzamyk. schránkami na osobní věci personálu, sokl schéma č. 432229 1200/500/2 020 mm 20x box uzamykání jednotlivých boxů, každý s 2 klíči nutno dodržet D2.01.01-003 Barevné a materiálové řešení (viz Příloha č. 9)	1
114	'435102'	skříň policová 2-dvěřová uzamykatelná (jednotný klíč), sokl schéma č. 435102 800/580/2 020 mm nutno dodržet D2.01.01-003 Barevné a materiálové řešení (viz Příloha č. 9)	2
115	'435113'	skříň policová 2-dvěřová, sokl schéma č. 435113 800/380/2 020 mm nutno dodržet D2.01.01-003 Barevné a materiálové řešení (viz Příloha č. 9)	8
116	'435198'	skříň policová 2-dvěřová uzamykatelná (jednotný klíč), sokl schéma č. 435198 900/600/2 020 mm nutno dodržet D2.01.01-003 Barevné a materiálové řešení (viz Příloha č. 9)	6
117	'435594'	skříňka nízká zásuvková, sokl schéma č. 435594 800/600/750 mm skříňka 4-zásuvková nutno dodržet D2.01.01-003 Barevné a materiálové řešení (viz Příloha č. 9)	2
118	'435595'	skříňka pro uložení podl. mísy, moč. lahve schéma č. 435595 500/400/450 mm výška dle možnosti a dle sifonu ev. 550 mm závěsná pod umyvadlo 1-dvěřová 1x police nutno dodržet D2.01.01-003 Barevné a materiálové řešení (viz Příloha č. 9)	36
119	'437101'	skříň šatní 2-dvěřová uzamykatelná, sokl schéma č. 437101 800/360/2 020 mm 1/3 police 2/3 šatní výsuv nutno dodržet D2.01.01-003 Barevné a materiálové řešení (viz Příloha č. 9)	3
120	'437107'	skříň policová 2-dvěřová, horní část prosklená, uzamykatelná, sokl schéma č. 437107	24

	800/360/2 020 mm horní část prosklená dolní část plná 1x klíč nutno dodržet D2.01.01-003 Barevné a materiálové řešení (viz Příloha č. 9)	
121	'437190' skříň policiová - dolní část dveře, horní část otevřená, sokl schéma č. 437190 450/700/2 020 mm 5x police nutno dodržet D2.01.01-003 Barevné a materiálové řešení (viz Příloha č. 9)	2
122	'437302' skříň nízká policiová 2-dveřová, sokl schéma č. 437302 800/360/750 mm 1x police nutno dodržet D2.01.01-003 Barevné a materiálové řešení (viz Příloha č. 9)	6
123	'437308' skříňka na zdravotní dokumentaci - uzamykatelná, sokl schéma č. 437308 800/360/750 mm 1x police 2-dveřová uzamykatelná jednotný klíč nutno dodržet D2.01.01-003 Barevné a materiálové řešení (viz Příloha č. 9)	1
124	'437309' skříňka nízká policiová, šoupací dveře, sokl schéma č. 437309 800/360/750 mm 1x police 2-dveřová nutno dodržet D2.01.01-003 Barevné a materiálové řešení (viz Příloha č. 9)	7
125	'437313' skříňka nízká policiová, roletové dveře, sokl schéma č. 437313 800/450/750 mm 1x police nutno dodržet D2.01.01-003 Barevné a materiálové řešení (viz Příloha č. 9)	8
126	'437316' skříň policiová 2-dveřová, uzamykatelná, sokl schéma č. 437316 800/360/2 020 mm 5x police nutno dodržet D2.01.01-003 Barevné a materiálové řešení (viz Příloha č. 9)	2
127	'437317' skříň policiová - dolní část 2-dveř., horní část nika, sokl schéma č. 437317 800/360/2 020 mm v dolní části 1x police dolní část 2-dveřová horní část otevřená - nika nutno dodržet D2.01.01-003 Barevné a materiálové řešení (viz Příloha č. 9)	1
128	'437399' skříňka se 2 uzamyk. schránkami na osobní věci personálu, sokl schéma č. 437399 400/600/750 mm skříňka nízká 2 uzamykatelné boxy pro osobní věci personálu (400 mm) každý box se 2 klíči každý box s jiným zámkem nutno dodržet D2.01.01-003 Barevné a materiálové řešení (viz Příloha č. 9)	2
129	'445115' stůl pracovní jednoduchý se zadním límcem NR schéma č. 445115 1 400/700/850 mm materiál nerezová ocel dle ČSN 17240 Hladká deska stolu povrch nerezového materiálu musí být upraven tak, aby na něm nedocházelo při čištění k úpívání čisticích materiálů	1
130	'445120' stůl pracovní jednoduchý bez zadního límce nerez schéma č. 445120 1 800/700/850 mm materiál nerezová ocel dle ČSN 17240 Hladká deska stolu povrch nerezového materiálu musí být upraven tak, aby na něm nedocházelo při čištění k úpívání čisticích materiálů	1
131	'445301' stůl pracovní skříňkový se zadním límcem - na dezinf. roztoky schéma č. 445301 1 000/600/850 mm materiál nerezová ocel dle ČSN 17240 Hladká deska stolu povrch nerezového materiálu musí být upraven tak, aby na něm nedocházelo při čištění k úpívání čisticích materiálů	4
132	'446110' skříňka nástěnná uzavřená s jednou polici - NR schéma č. 446110 800/350/600 mm materiál nerezová ocel dle ČSN 17240 Hladká deska stolu povrch nerezového materiálu musí být upraven tak, aby na něm nedocházelo při čištění k úpívání čisticích materiálů	1
133	'446111' skříňka nástěnná uzavřená s jednou polici - NR schéma č. 446111 900/350/600 mm materiál nerezová ocel dle ČSN 17240 povrch nerezového materiálu musí být upraven tak, aby na něm nedocházelo při čištění k úpívání čisticích materiálů	4
134	'446112' skříňka nástěnná uzavřená s jednou polici - NR schéma č. 446112 1 000/350/600 mm materiál nerezová ocel dle ČSN 17240 Hladká deska stolu povrch nerezového materiálu musí být upraven tak, aby na něm nedocházelo při čištění k úpívání čisticích materiálů	3
135	'446118' skříňka nástěnná uzavřená s jednou polici - NR schéma č. 446118 1 600/350/600 mm materiál nerezová ocel dle ČSN 17240 Hladká deska stolu povrch nerezového materiálu musí být upraven tak, aby na něm nedocházelo při čištění k úpívání čisticích materiálů	1
136	'446120' skříňka nástěnná uzavřená s jednou polici - NR schéma č. 446120 900/350/600 mm materiál nerezová ocel dle ČSN 17240 Hladká deska stolu	2

povrch nerezového materiálu musí být upraven tak, aby na něm nedocházelo při čištění k ulpívání čistících materiálů
2x dvířka zašupovací
1x police

137	'465525'	stůl pracovní 160 - 2x průchod, podnož schéma č. 465525 1 600/700/750 mm nutno držet D2.01.01-003 Barevné a materiálové řešení (viz Příloha č. 9)	6
138	'465526'	stůl pracovní 140 - 2x průchod, podnož schéma č. 465526 1 400/700/750 mm nutno držet D2.01.01-003 Barevné a materiálové řešení (viz Příloha č. 9)	29
139	'465528'	stůl pracovní 80 - 1x průchod, podnož schéma č. 465528 800/700/750 mm nutno držet D2.01.01-003 Barevné a materiálové řešení (viz Příloha č. 9)	2
140	'465530'	stůl pracovní 140 - 2x průchod, podnož schéma č. 465530 1 400/600/750 mm nutno držet D2.01.01-003 Barevné a materiálové řešení (viz Příloha č. 9)	18
141	'465532'	stůl pracovní 80 - 1x průchod, podnož schéma č. 465532 800/600/750 mm nutno držet D2.01.01-003 Barevné a materiálové řešení (viz Příloha č. 9)	1
142	'465580'	stůl pracovní 100 - 1x průchod, podnož schéma č. 465580 1 000/700/750 mm nutno držet D2.01.01-003 Barevné a materiálové řešení (viz Příloha č. 9)	3
143	'465587'	stůl jednací vč. instal.prostoru - do seminární místnosti schéma č. 465587 1 600/800/750 mm nutno držet D2.01.01-003 Barevné a materiálové řešení (viz Příloha č. 9)	1
144	'465588'	stůl jednací - do seminární místnosti schéma č. 465588 1 600/800/750 mm instalační prostor pro vedení kabeláže nutno držet D2.01.01-003 Barevné a materiálové řešení (viz Příloha č. 9)	4
145	'465589'	stůl pracovní 190 - 2x průchodka, podnož schéma č. 465589 1 900/700/750 mm nutno držet D2.01.01-003 Barevné a materiálové řešení (viz Příloha č. 9)	2
146	'467406'	police nad stůl schéma č. 467406 délka des stůlu, v= 300 mm, N= 250 mm nutno držet D2.01.01-003 Barevné a materiálové řešení (viz Příloha č. 9)	1
147	'467407'	polička nad pracovní stůl - na žádanky, apod. schéma č. 467407 800/250/500 mm nutno držet D2.01.01-003 Barevné a materiálové řešení (viz Příloha č. 9)	1
148	'467420'	nosič PC pojízdný, kovový schéma č. 467420 délka 50 cm, šířka 26 cm, výška 22 cm (bude upřesněno dodavatelem IT) nutno držet D2.01.01-003 Barevné a materiálové řešení (viz Příloha č. 9)	59
149	'467430'	stůl pracovní, rohový schéma č. 467430 1 900/700/750 mm + 1 900/700/750 mm nutno držet D2.01.01-003 Barevné a materiálové řešení (viz Příloha č. 9)	2
150	'468511'	stolek konferenční schéma č. 468511 600/600/460 mm nutno držet D2.01.01-003 Barevné a materiálové řešení (viz Příloha č. 9)	11
151	'468513'	stolek odjídací do čekáren - na noviny, časopisy schéma č. 468513 500/500/600 mm nutno držet D2.01.01-003 Barevné a materiálové řešení (viz Příloha č. 9)	6
152	'468519'	stolek konferenční schéma č. 468519 1 000/600/600 mm nutno držet D2.01.01-003 Barevné a materiálové řešení (viz Příloha č. 9)	1
153	'468525'	stolek konferenční kruhový schéma č. 468525 průměr= 800 mm / výška= 750 mm nutno držet D2.01.01-003 Barevné a materiálové řešení (viz Příloha č. 9)	1
154	'468530'	stolek konferenční kruhový schéma č. 468530 průměr= 600 mm / výška= 500 mm nutno držet D2.01.01-003 Barevné a materiálové řešení (viz Příloha č. 9)	5
155	'469012'	stůl víceúčelový schéma č. 469012 700/500/750 mm nutno držet D2.01.01-003 Barevné a materiálové řešení (viz Příloha č. 9)	36
156	'469013'	stolek sklápěcí pro PC schéma č. 469013 700/600 mm nutno držet D2.01.01-003 Barevné a materiálové řešení (viz Příloha č. 9)	1
157	'469203'	stůl jídelní schéma č. 469203 800/800/750 mm nutno držet D2.01.01-003 Barevné a materiálové řešení (viz Příloha č. 9)	15
158	'469224'	stůl jídelní schéma č. 469224 700/700/760 mm nutno držet D2.01.01-003 Barevné a materiálové řešení (viz Příloha č. 9)	5
159	'469836'	kontejner pojízdný, 4x zástrčka, zámek schéma č. 469836 (jen ilustrační schéma) 420/500/610 mm nutno držet D2.01.01-003 Barevné a materiálové řešení (viz Příloha č. 9)	63
174	'486227'	věšák nástěnný 4 háčky věšáky umístěny pravidelně na desce o rozměrech š= 650 mm, v= 1 000 mm nutno držet D2.01.01-003 Barevné a materiálové řešení (viz Příloha č. 9)	6
175	'486228'	věšák nástěnný 3 háčky věšáky umístěny pravidelně na desce o rozměrech š= 500 mm, v= 1 000 mm nutno držet D2.01.01-003 Barevné a materiálové řešení (viz Příloha č. 9)	63
176	486299	věšák na RTG zástěry trojramenný věšák pro ukládání RTG zástěr chromovaný, otočný, na zed na hmižďníky	1
177	'491223'	regál S-police /nosnost 175 kg/ kovovětořivka bílá lamino schéma č. 491223 900/400/1 800 mm stabilní kovové stojny a nosníky 5x police	6

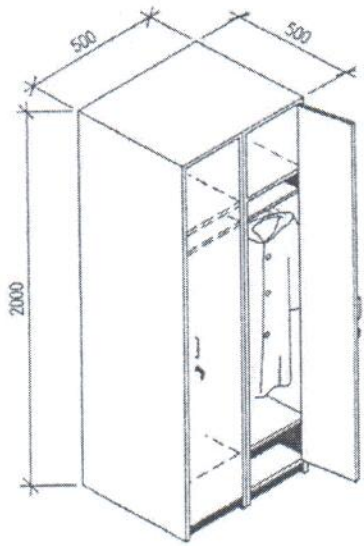
	police bílé lamino tl. 18 mm nosnost police 175 kg regál natno kotvit v horní části ve dvou místech do pevné stěny	3
178 '491298'	regál - zadní a boční stěny schéma č. 491298 1 200/600/2 000 mm nosnost police 175 kg 5ti policový nutno dodržet D2.01.01-003 Barevné a materiálové řešení (viz Příloha č. 9)	4
179 '491299'	regál - zadní a boční stěny schéma č. 491299 1 200/600/2 700 mm nosnost police 175 kg 7mi policový nutno dodržet D2.01.01-003 Barevné a materiálové řešení (viz Příloha č. 9)	85
180 '491426'	regál 7-polic (nosnost 175 kg) kovidévo/fiska bílé lamino schéma č. 491426 800/600/2 700 mm stabilní kovové stojiny a nosníky 7x police police bílé lamino tl. 18 mm nosnost police 175 kg regál natno kotvit v horní části ve dvou místech do pevné stěny	130
181 '491431'	regál 8-polic (nosnost 175 kg) bílé lamino schéma č. 491426 1 000/600/2 400 mm kovový bezšroubový regál police bílé lamino tl. 18 mm nosnost police 175 kg regál natno kotvit v horní části ve dvou místech do pevné stěny	3
188 '495302'	skříň pro úkládové potřeby, sokl schéma č. 495302 600/500/1 800 mm stabilní konstrukce dvoukřídlé dveře s větracími štěrbínami uzamykatelná jedna polovina - posuvné háky (na mopy) druhá polovina - polcová	2
189 '495314'	skříň pro úkládové potřeby, sokl schéma č. 495314 600/400/1 800 mm stabilní konstrukce dvoukřídlé dveře s větracími štěrbínami uzamykatelná jedna polovina - posuvné háky (na mopy) druhá polovina - polcová	1
203 '496599'	žebřiny 800/2 400 mm lakované masivní žebřiny z bukového dřeva výřez povrchová úprava výřez zajišťující rozeskup od zdi montáž pomocí ocelových šroubů, ocelové kotvící prvky	7
215 '501119'	trezor se 2 zámky - objem cca 35 l certifikované zařízení zabezpečující ochranu cennosti dle PN-EN 1143-1 bezpečnostní třída I vícevrstvá ocelová konstrukce vnitřní objem minimálně 35 l pro zabudování do nábytku montážní otvory ve dně, kotvící šrouby bezpečnostní systém zamykání dveří ocelovými čepy 2x zámek: standard klíčový zámek + elektronický zámek (možnost výběru druhu zámků a jejich kombinace) ochrana zámku před vybitím odolné proti vrtání vertikálně nastavitelná police	3
216 '501143'	trezor se 2 zámky - objem cca 19 l certifikované zařízení zabezpečující ochranu cennosti dle PN-EN, bezpečnostní třída S1 tvarovaná konstrukce 2x zámek: standard klíčový zámek + elektronický zámek standardně vybaveno klíčovým zámkem s dvěma bezpečnostními klíči, certifikace IMP tř. A a VdS tř. 1 odolné proti vrtání vnitřní skryté závěsy bezpečnostní systém zamykání dveří západkou ze zámku montážní otvory ve dně, kotvící šrouby vertikálně nastavitelná výška police objem cca 19 l	1
217 '501147'	trezor se 2 zámky - objem cca 40 l certifikované zařízení zabezpečující ochranu cennosti dle PN-EN 1143-1 bezpečnostní třída II vícevrstvá ocelová konstrukce a dveře konstrukce korpusu s dveří vyplněna betonem 2x zámek: standard klíčový zámek + elektronický zámek standardně vybaveno klíčovým zámkem s dvěma bezpečnostními klíči, certifikace IMP tř. A, VdS tř. 1 ochrana zámku před vybitím odolné proti vrtání bezpečnostní systém zamykání dveří ocelovými čepy vnější závěsy umožňující otevření dveří o 180 stupňů standardně montážní otvory ve dně, kotvící šrouby zvýšená tepelná odolnost speciální ohnivzdorné těsnění ve dveřích trezoru vertikálně nastavitelná výška polic blokovací mechanismus ovládaný madlem	1
226 '509999'	klíč cca 700/350 mm dřevěný nástěnný	10
244 '439000'	sestava kovových kartoték A5 vč. odkládacích desek schéma č. 439000 sestava 3 + 7 ks kartoték A5 kovových, a 5 zásuvek o rozměrech 450/600/1630 mm (š/h/v): a) kartotéka 450/600/1630 - 3 ks b) kartotéka dvojitá 2x450/600/1630 - 7 ks svalené kartotéky s centrálním uzamykáním zásuvek 100% výsuv zásuvek nosnost zásuvek 40 kg blokace proti vysunutí dvou a více zásuvek najednou součástí sestavy 2 rohové odkládací desky o rozměrech cca 930 x 630 (výška horní hrany 900 mm) možnost výběru barevného provedení dle vzorník výrobce a dle barevného řešení stavby nutno dodržet D2.01.01-003 Barevné a materiálové řešení (viz Příloha č. 9)	1



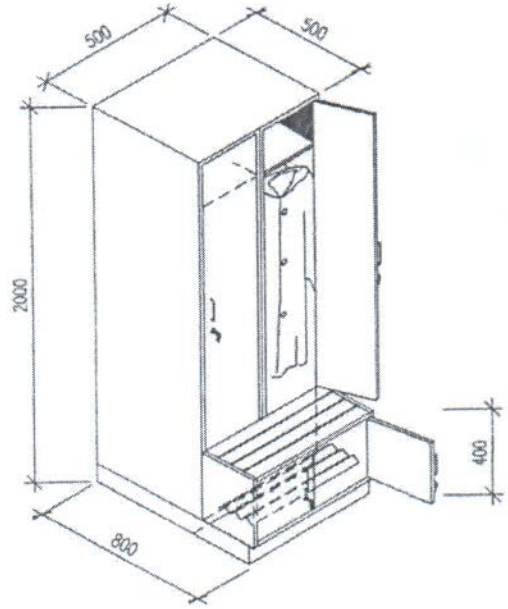
Příloha č. 7

SCHÉMATA ČÁSTÍ PŘEDMĚTU PLNĚNÍ

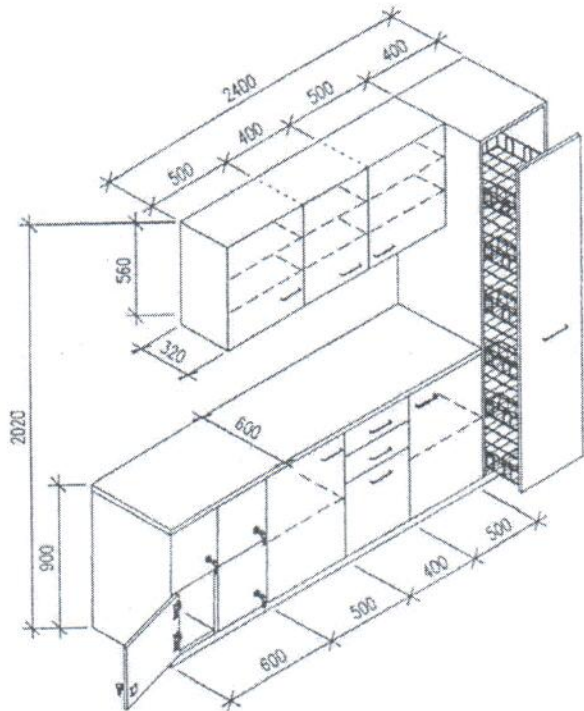




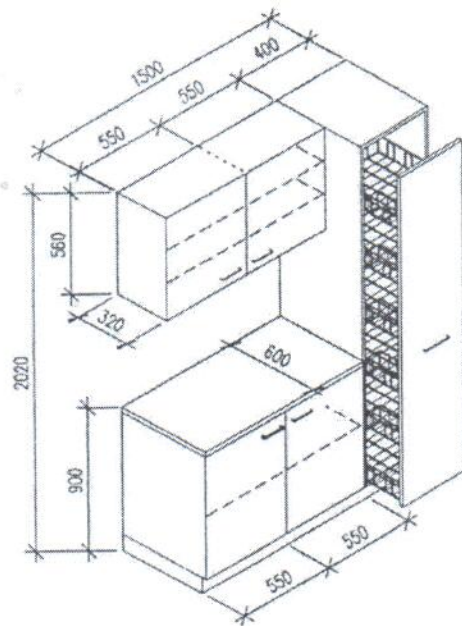
432204



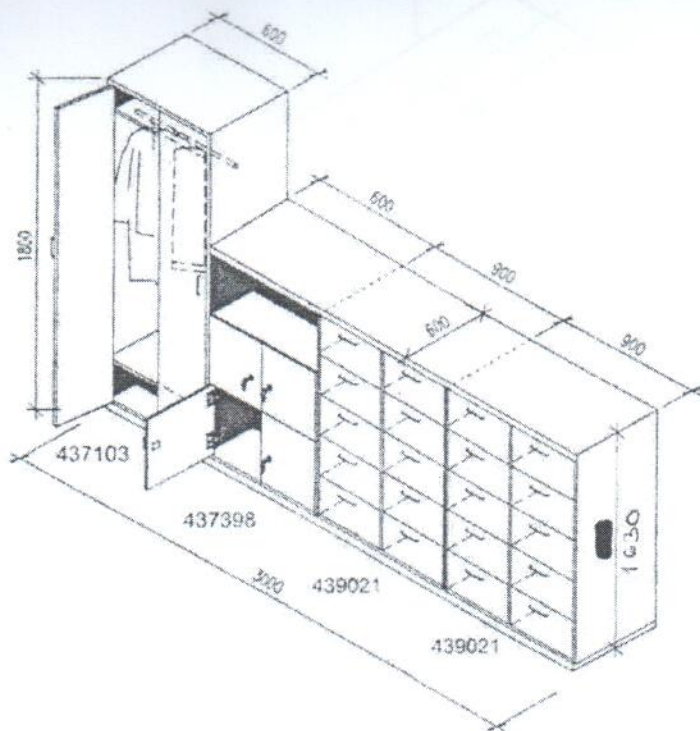
432210



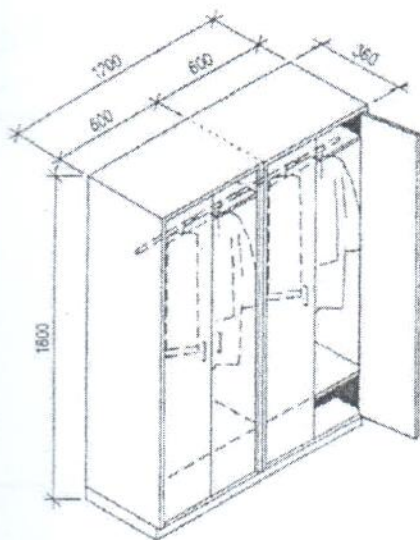
420001



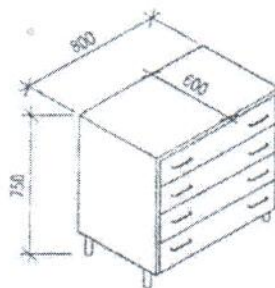
420007



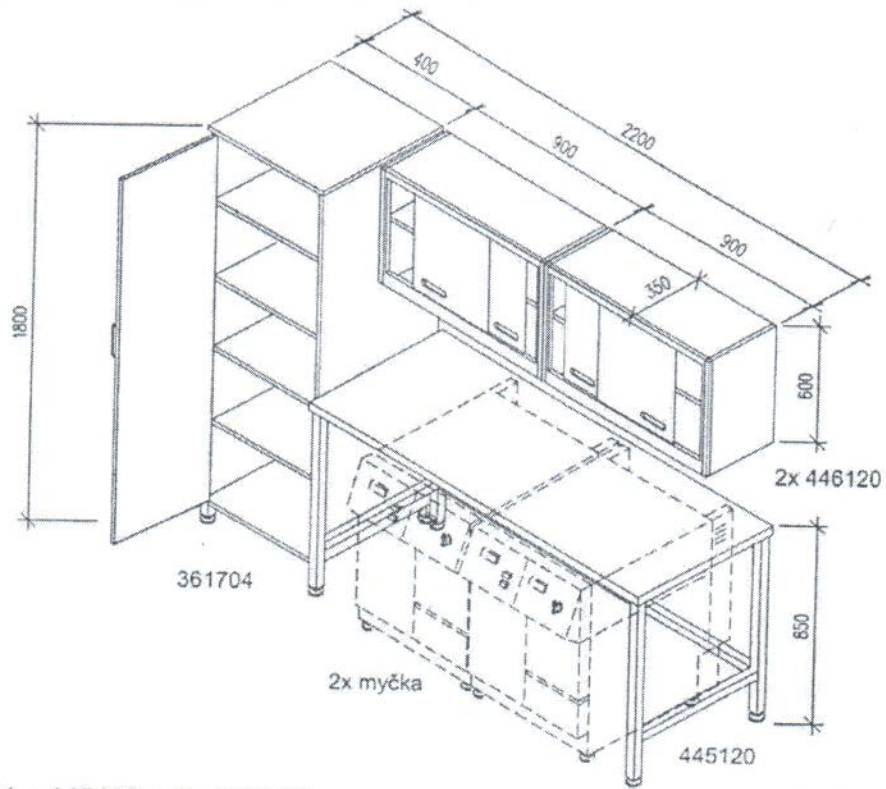
420019



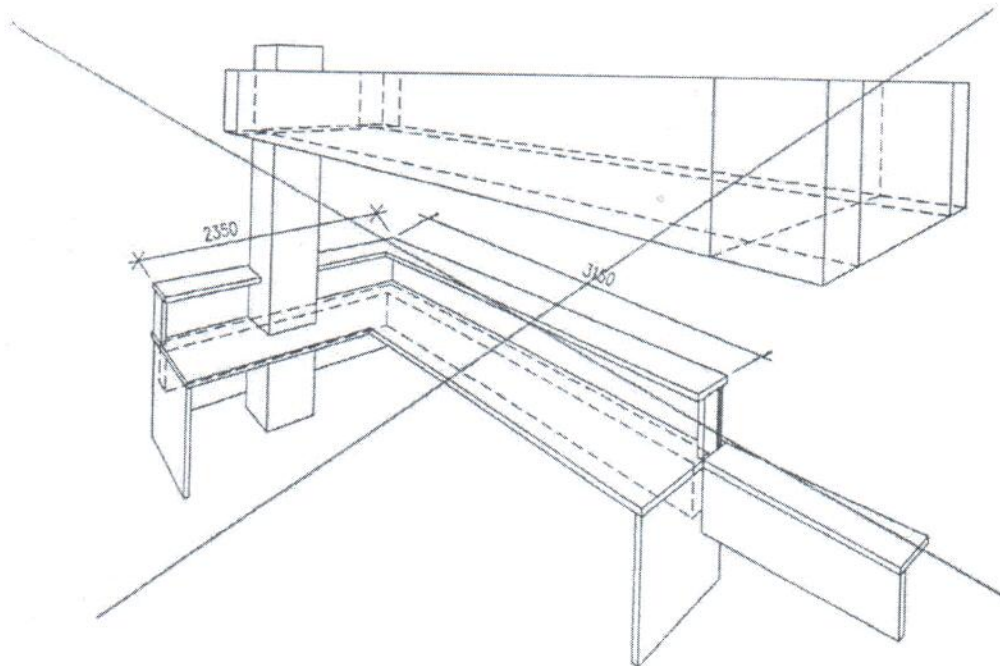
420040



435594

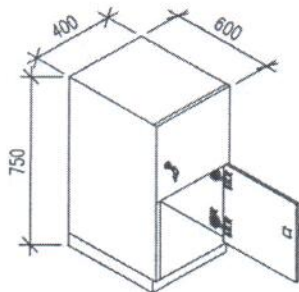


361704 + 445120 + 2x 446120

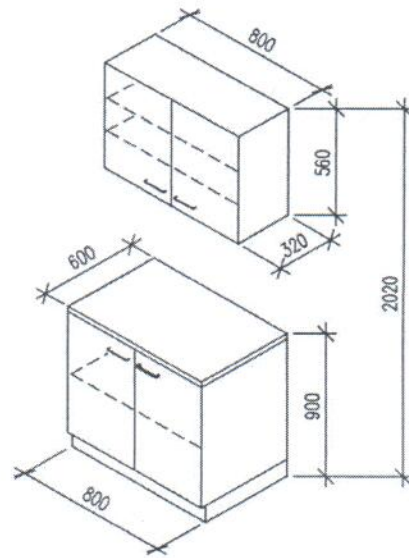


~~465593~~

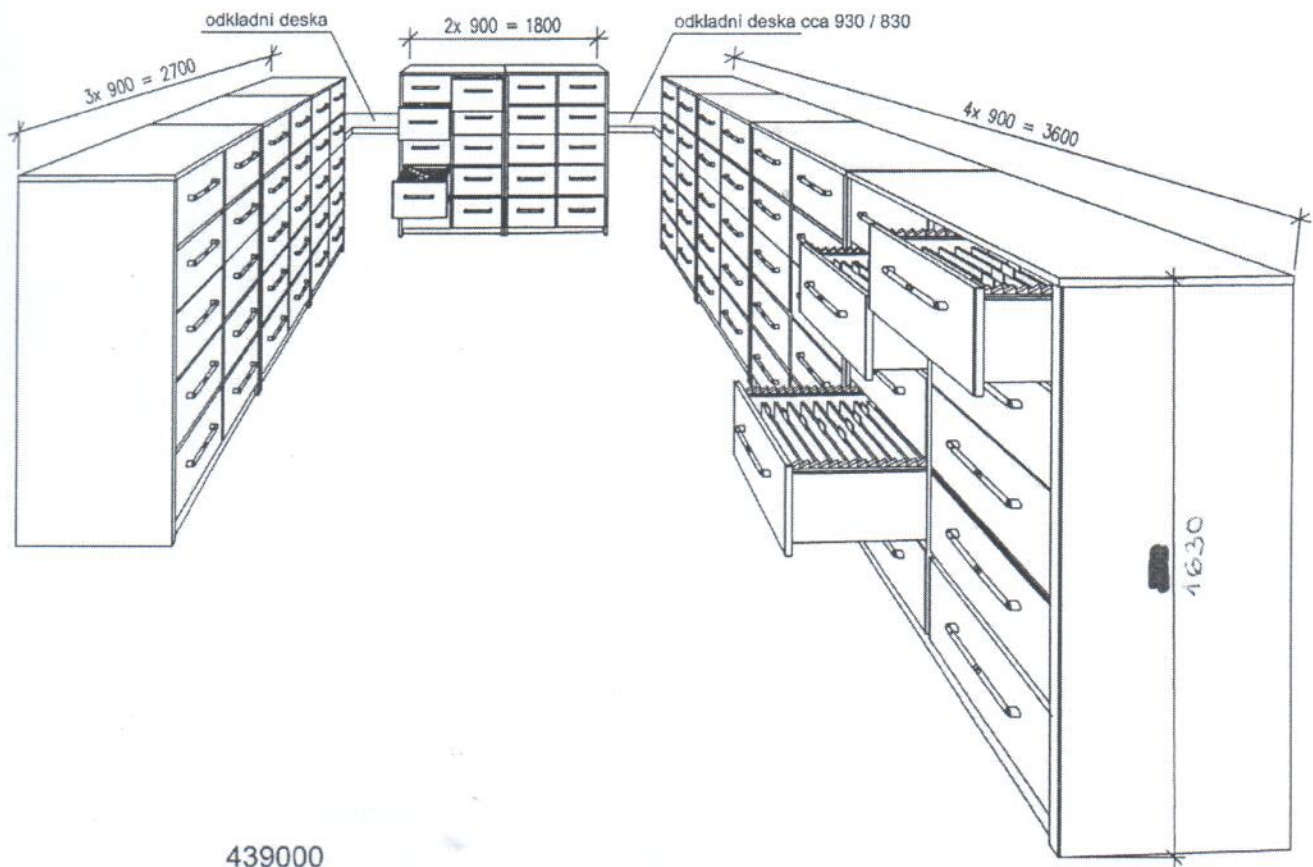
NEPLATNÉ



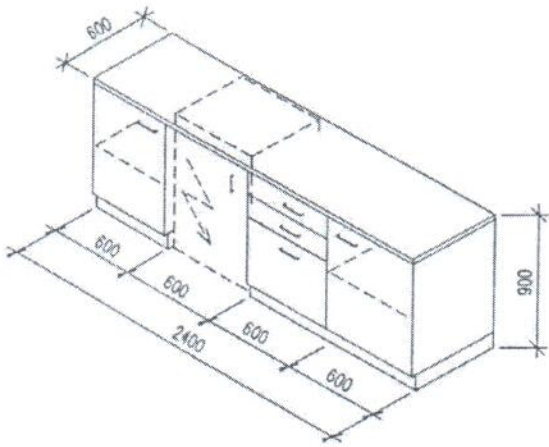
437399



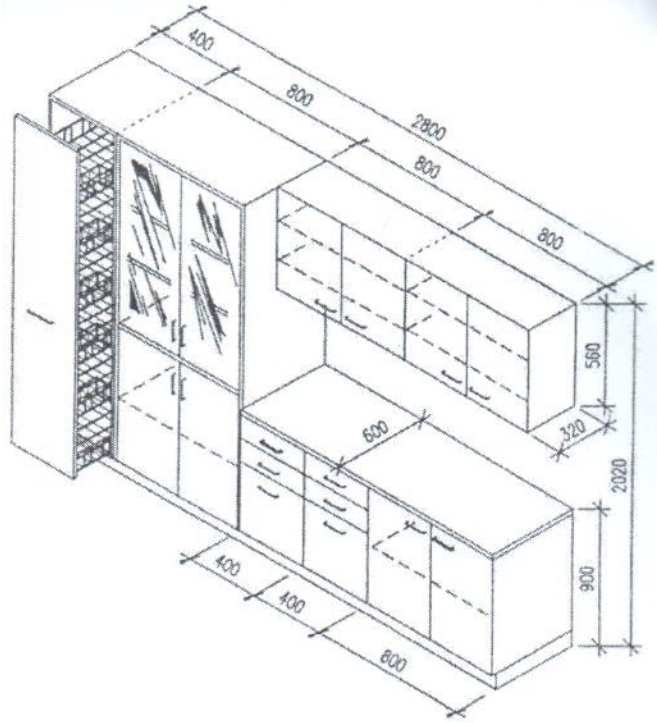
420029



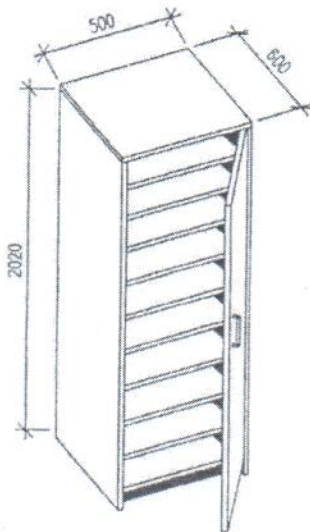
439000



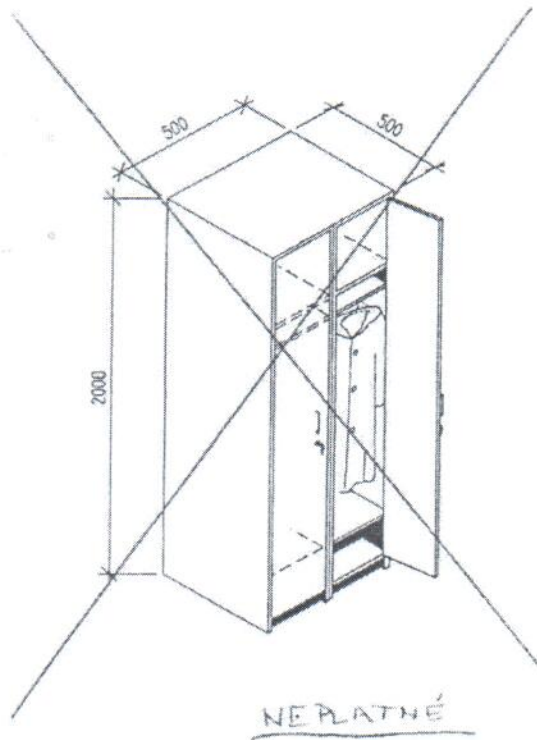
420032



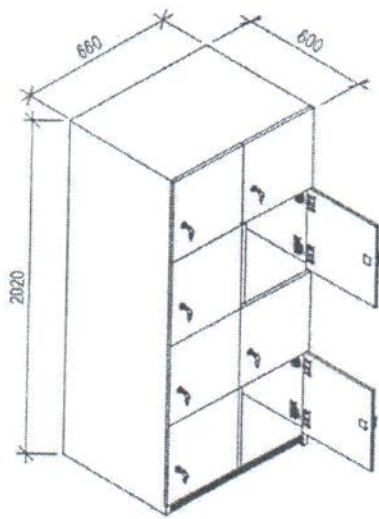
420033



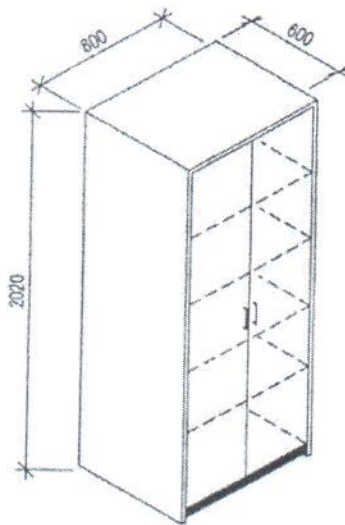
361703



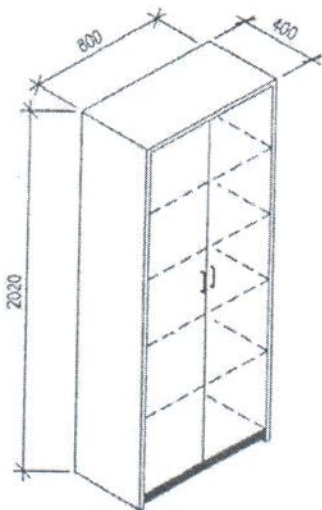
432204



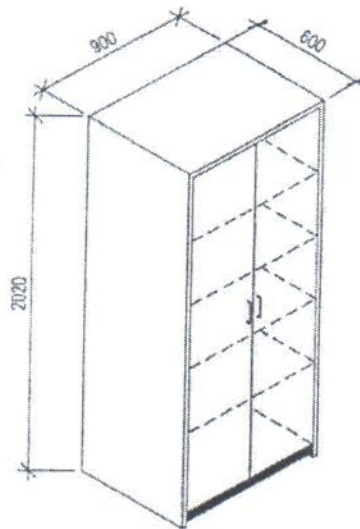
432226



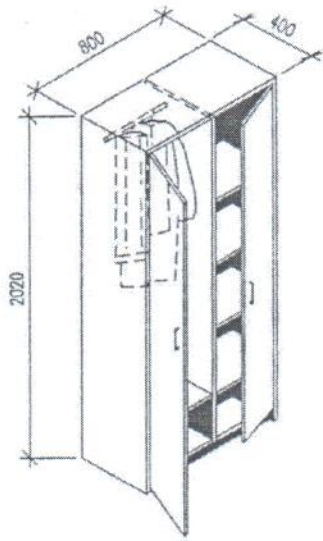
435102



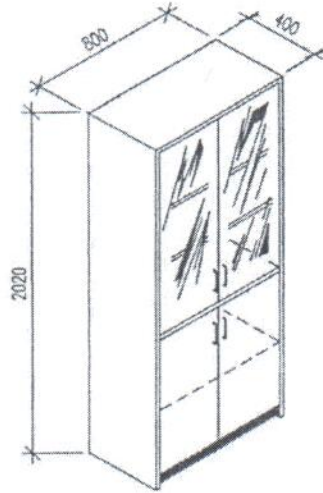
435113



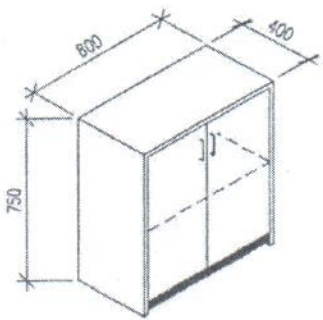
435198



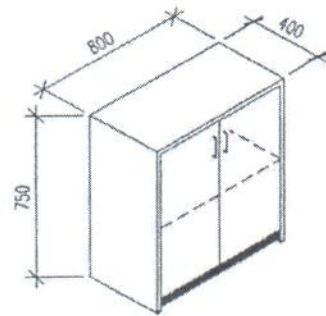
437101



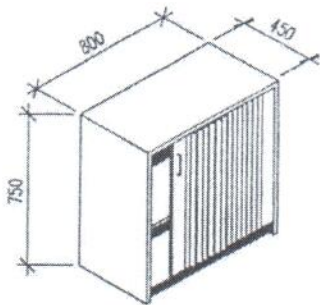
437107



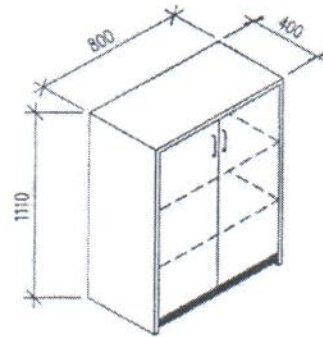
437302



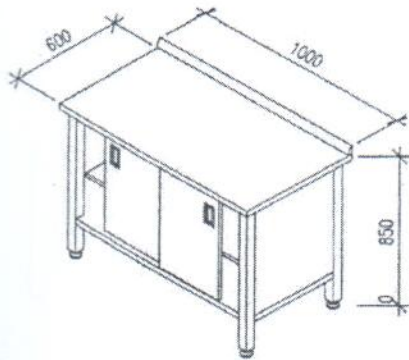
437308



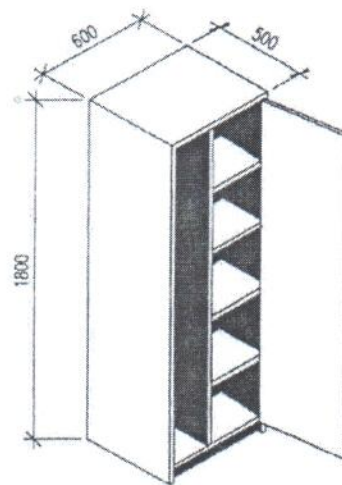
437313



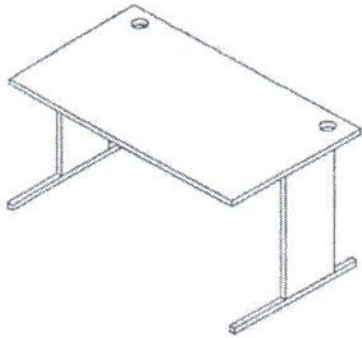
437316



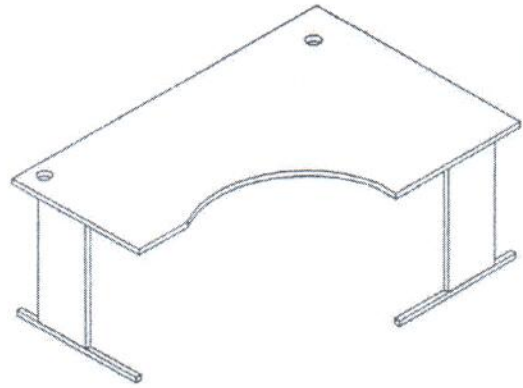
445301



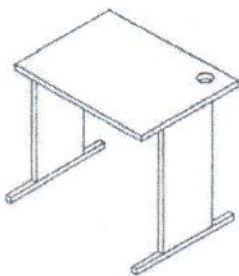
495302



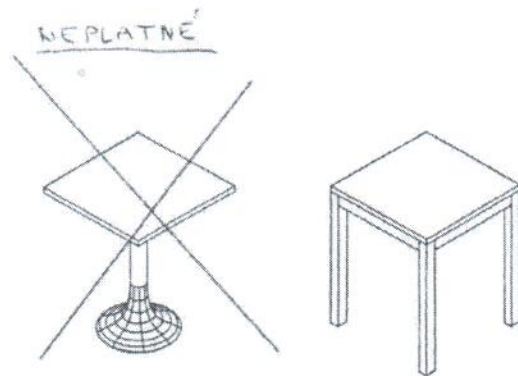
465526
465530



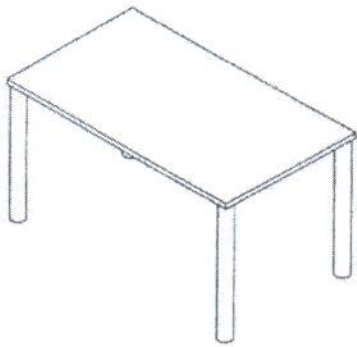
467430



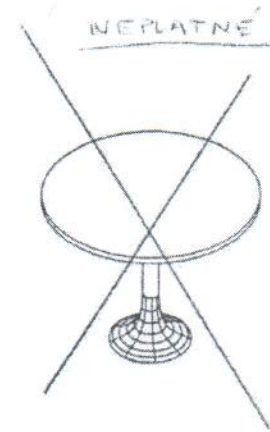
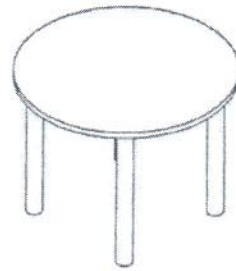
465528
465532



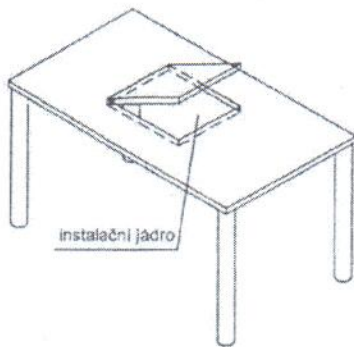
468511



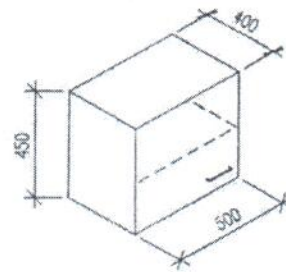
469924
465588



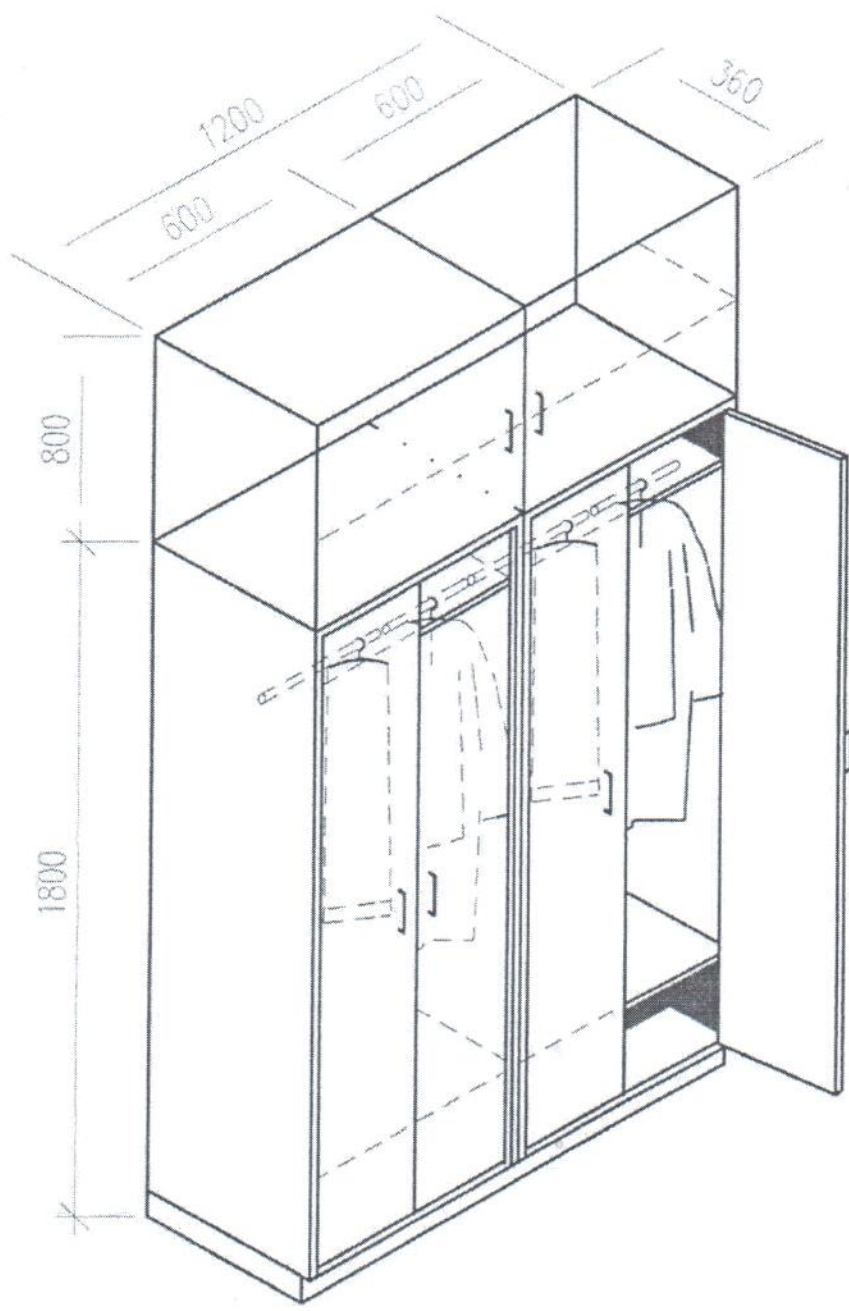
468525



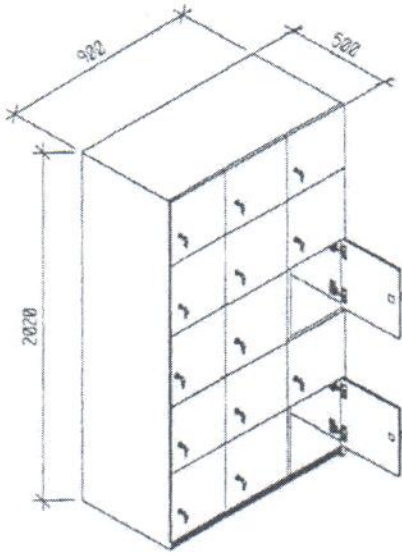
465587



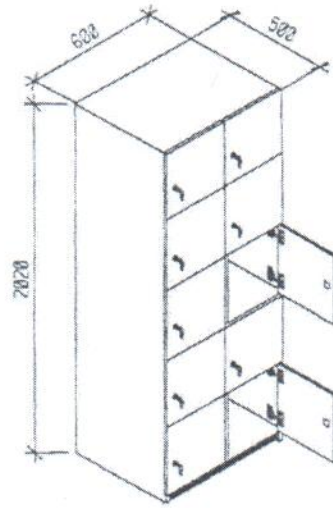
435595



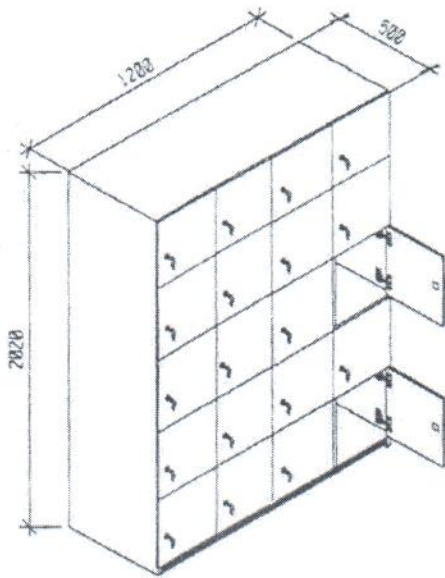
420040



432227

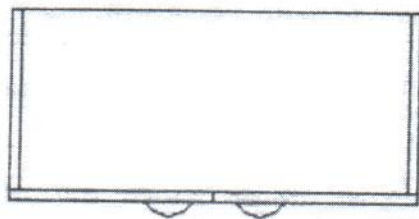
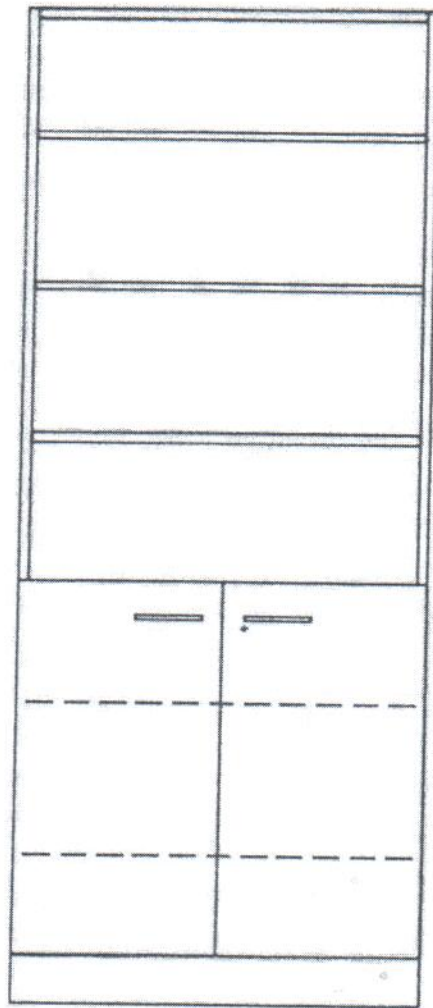


432228

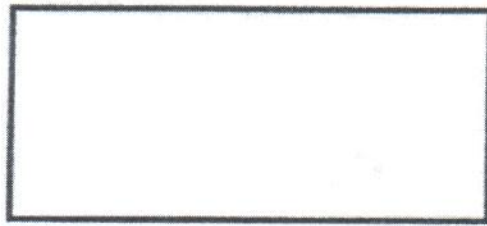
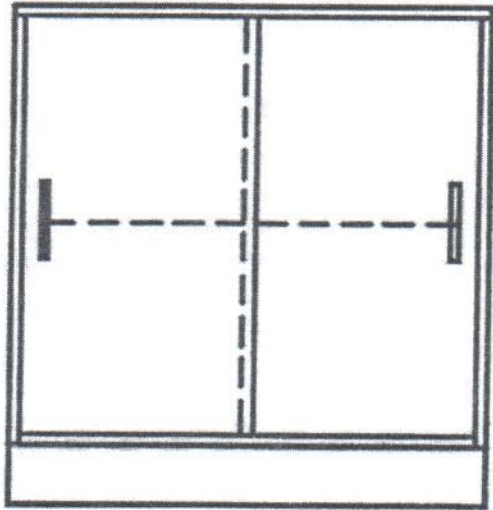


432229

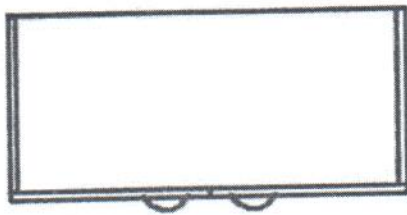
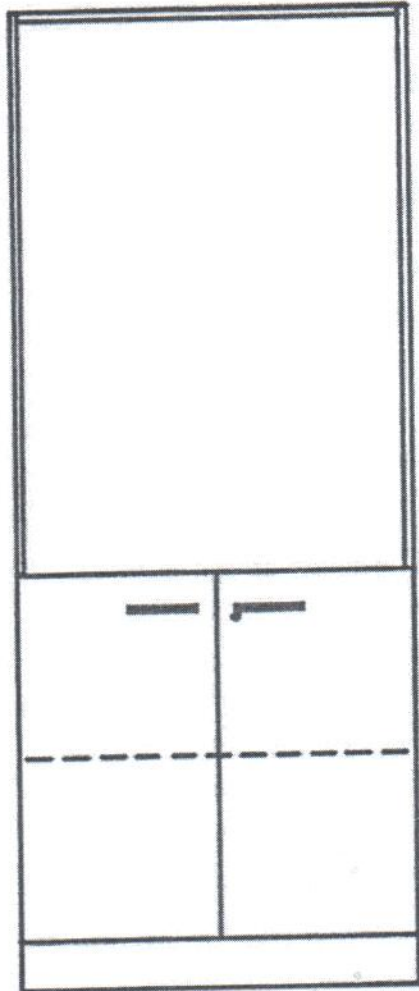
437190



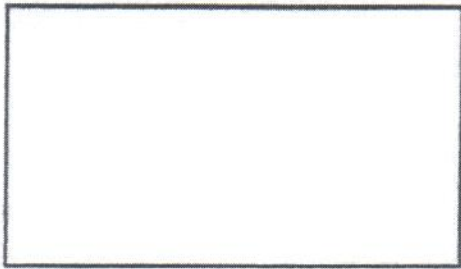
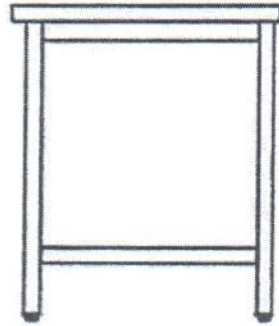
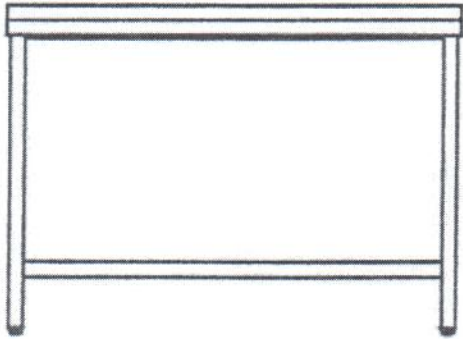
437309



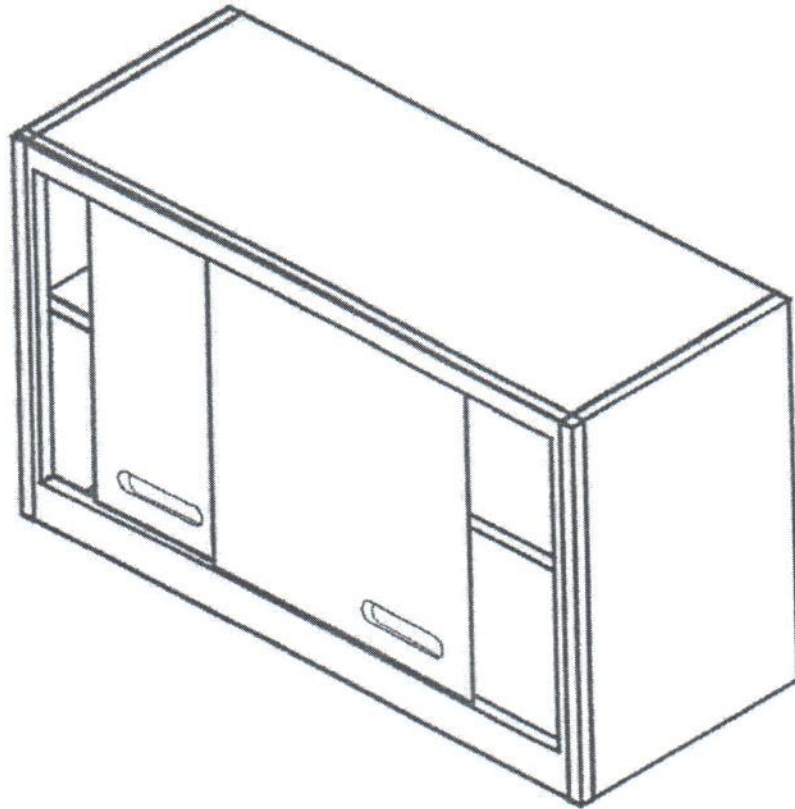
437317



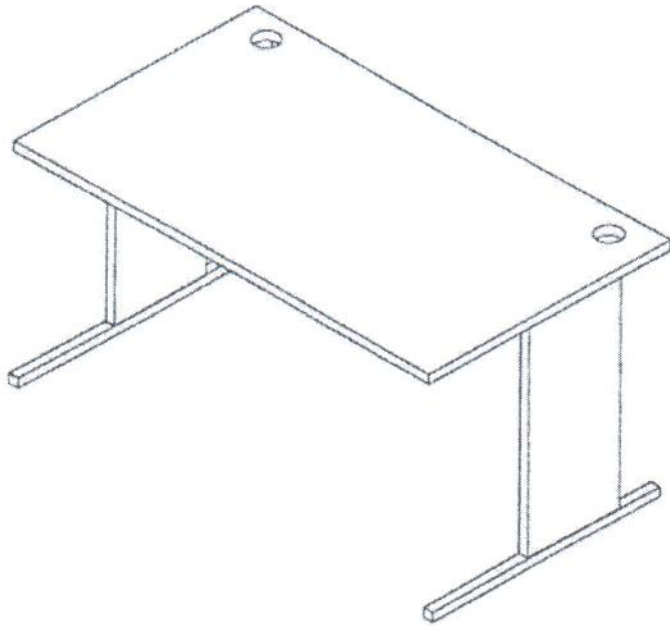
445115



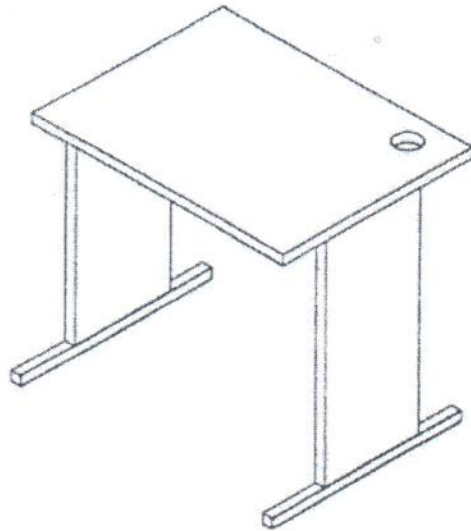
446110 + 446111 + 446112 + 446118



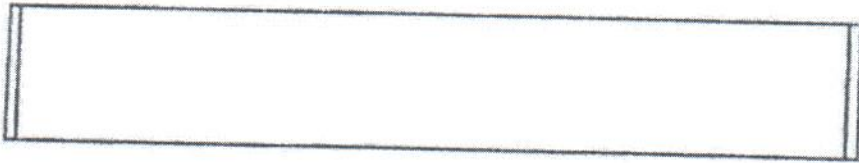
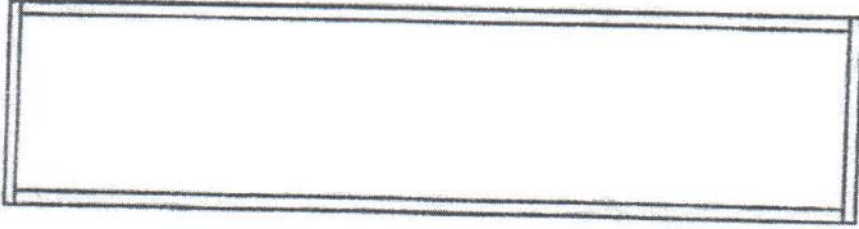
465525 + 465589



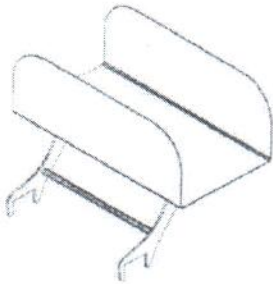
465580



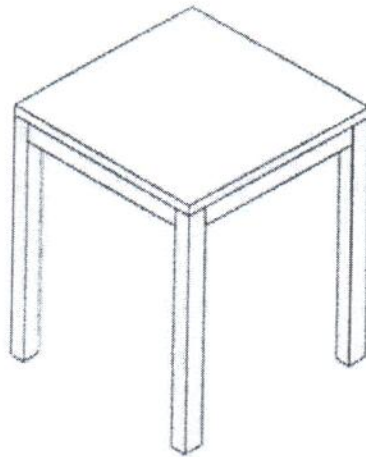
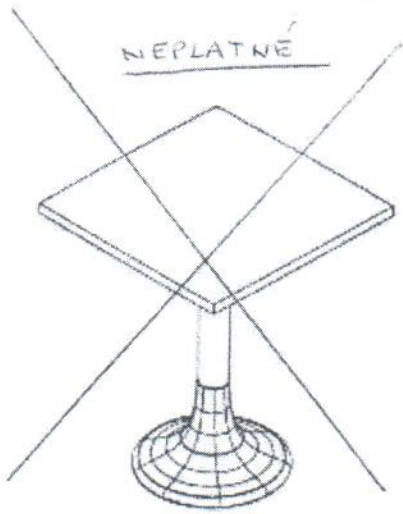
467406 + 467407



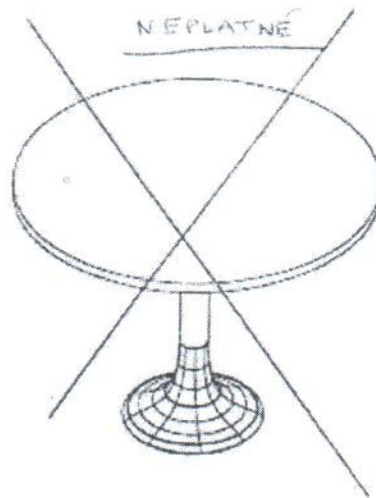
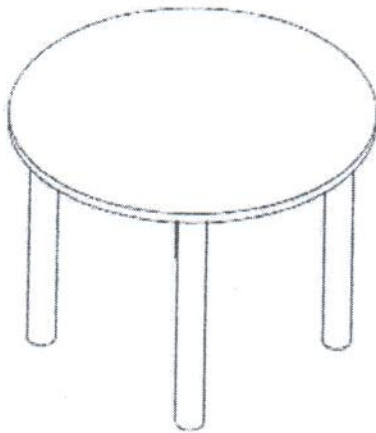
467420



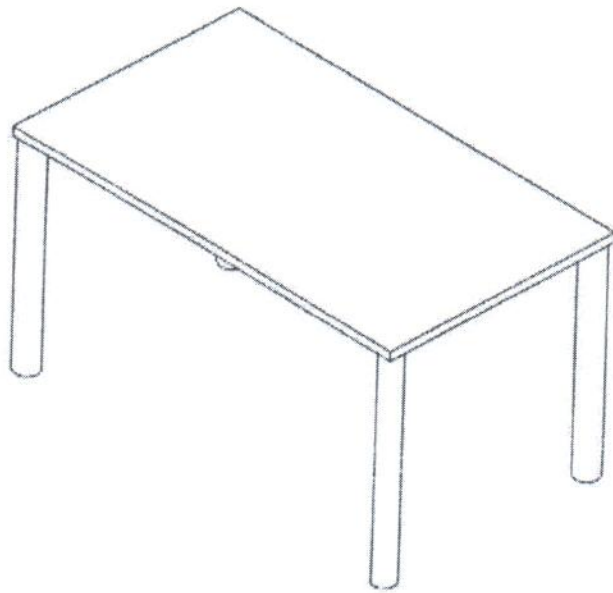
468513 + 468519



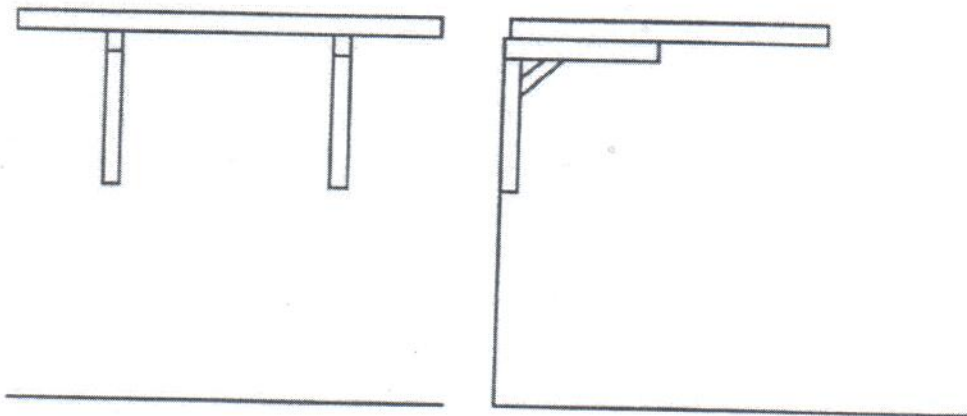
468530



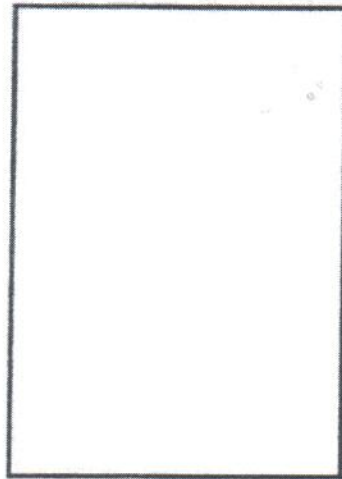
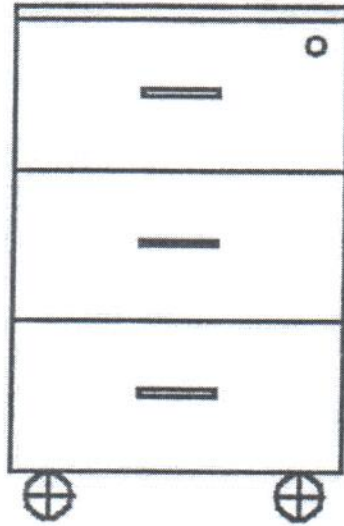
469012 + 469203 + 469224



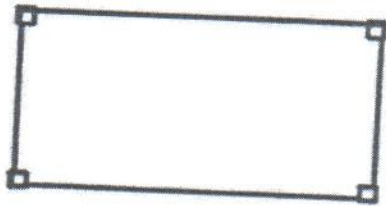
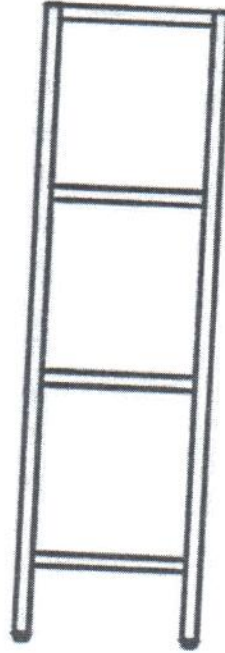
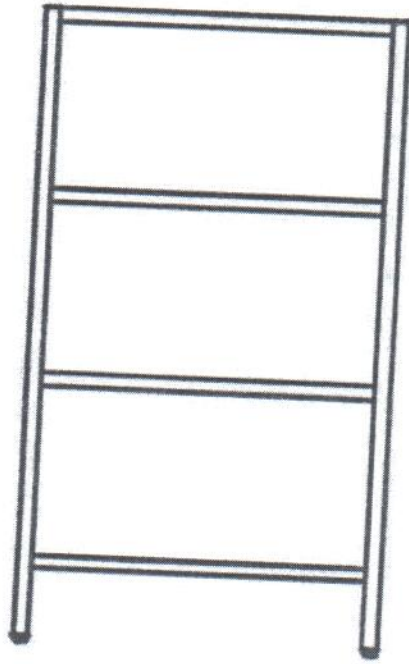
469013



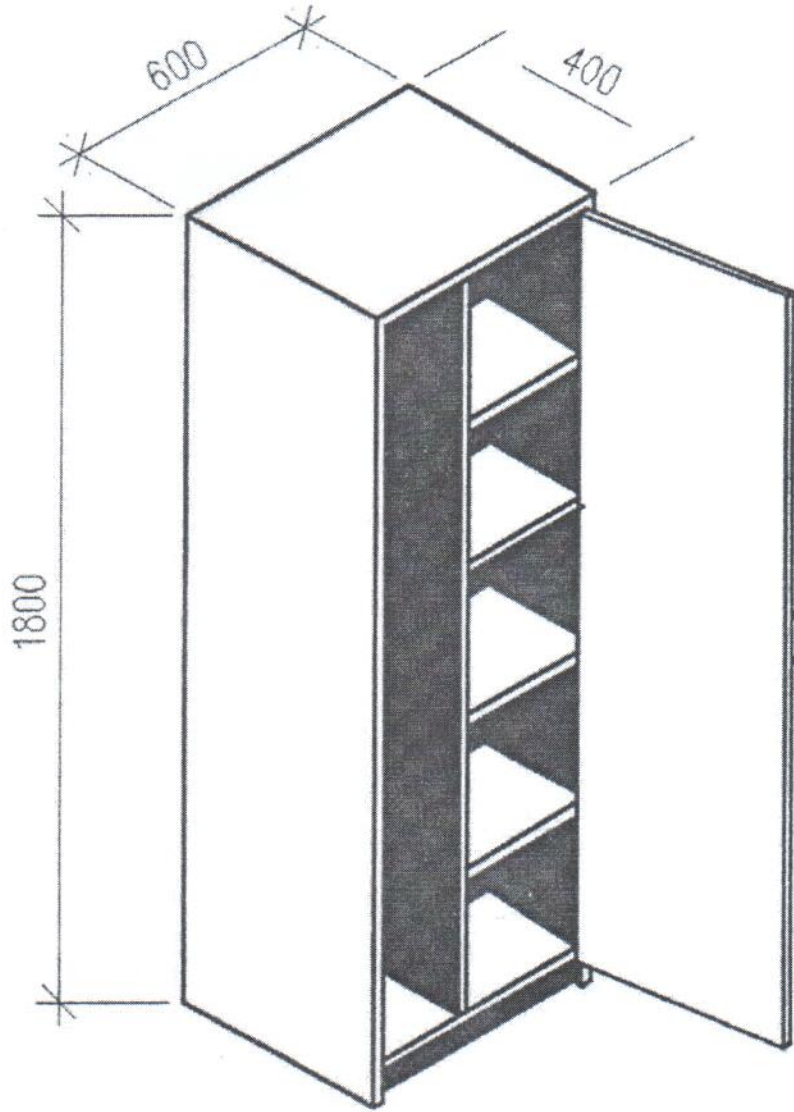
469836



491223 + 491298 + 491299 + 491426 + 491431



495314



Příloha č. 4

(Pokyn zadavatele: uchazeč, mj. dodavatel doplní částky jen do sloupce "Cena bez DPH za kus"; hodnoty ve sloupcích "Cena bez DPH za kusy" a "Cena s DPH za kusy" se dopočítají automaticky.)

Položkový rozpočet předmětu plnění

 Název veřejné zakázky: **Nábytek pro Interní pavilón**

 Druh veřejné zakázky: **Veřejná zakázka na dodávku**

 Druh zadávacího řízení: **Zjednodušené podlimitní řízení**

Pol. číslo	Kód položky	Popis	Počet kusů	Cena bez DPH za kus	Cena bez DPH za kusy	Cena s DPH za kusy
58	'361703'	skříň na podložní mísy a močové lahve (500/600/1 800 mm)	4	31 600 Kč	126 400 Kč	152 944 Kč
59	'361704'	skříň na dezinfekční roztoky (400/600/1 800 mm)	1	28 500 Kč	28 500 Kč	34 485 Kč
101	'420001'	sestava nábytková - pracovní linka (d= 2 400 mm)	1	18 000 Kč	18 000 Kč	21 780 Kč
102	'420007'	sestava nábytková - linka pracovní (d= 1 500 mm)	1	13 500 Kč	13 500 Kč	16 335 Kč
103	'420019'	sestava nábytková - kartotéky, skříň šatní, skříňka s boxy (d= 3 000 mm)	1	35 000 Kč	35 000 Kč	42 350 Kč
104	'420029'	sestava nábytková - linka pracovní (d= 800 mm)	1	6 500 Kč	6 500 Kč	7 865 Kč
105	'420032'	sestava nábytková - linka pracovní (d= 2 450 mm)	3	11 000 Kč	33 000 Kč	39 930 Kč
106	'420033'	sestava nábytková - linka pracovní (d= 2 800 mm)	3	25 000 Kč	75 000 Kč	90 750 Kč
107	'420040'	skříň 4-dílná - 4x šatní skříň, nástavec (d= 1 200 mm)	1	13 500 Kč	13 500 Kč	16 335 Kč
108	'432204'	skříň šatní 2-dveřová 2- dílná uzamykatelná (500/500/2 000 mm)	100	3 350 Kč	335 000 Kč	405 350 Kč
109	'432210'	skříň šatní 2-dveřová uzamykatelná s lavicí (500/810/2 000 mm)	40	3 990 Kč	159 600 Kč	193 116 Kč
110	'432226'	skříň s 8 uzamyk. schránkami na osobní věci personálu (600/500/2 020 mm)	2	7 500 Kč	15 000 Kč	18 150 Kč
111	'432227'	skříň s 15 uzamyk. schránkami na osobní věci personálu (900/500/2 020 mm)	1	13 500 Kč	13 500 Kč	16 335 Kč
112	'432228'	skříň s 10 uzamyk. schránkami na osobní věci personálu (600/500/2 020 mm)	1	9 200 Kč	9 200 Kč	11 132 Kč
113	'432229'	skříň s 20 uzamyk. schránkami na osobní věci personálu (1 200/500/2 020 mm)	1	18 000 Kč	18 000 Kč	21 780 Kč
114	'435102'	skříň policová 2-dveřová uzamykatelná-jednotný klíč (800/580/2 020 mm)	2	5 100 Kč	10 200 Kč	12 342 Kč
115	'435113'	skříň policová 2-dveřová (800/380/2 020 mm)	8	4 900 Kč	39 200 Kč	47 432 Kč
116	'435199'	skříň policová 2-dveřová uzamykatelná-jednotný klíč (900/600/2 020 mm)	6	5 200 Kč	31 200 Kč	37 752 Kč
117	'435594'	skříňka nízká zásuvková (800/600/750 mm)	2	7 200 Kč	14 400 Kč	17 424 Kč
118	'435595'	skříňka pro uložení podl. mísy, moč. lahve (500/400/450 ev. 550 mm)	36	2 500 Kč	90 000 Kč	108 900 Kč
119	'437101'	skříň šatní 2-dveřová uzamykatelná (800/360/2 020 mm)	3	4 600 Kč	13 800 Kč	16 698 Kč
120	'437107'	skříň policová 2-dveřová, horní část prosklená, uzamykatelná (800/360/2 020 mm)	24	6 500 Kč	156 000 Kč	188 760 Kč
121	'437190'	skříň policová - dolní část dveře, horní část otevřená (450/700/2 020 mm)	2	3 600 Kč	7 200 Kč	8 712 Kč
122	'437302'	skříň nízká policová 2-dveřová (800/360/750 mm)	6	2 700 Kč	16 200 Kč	19 602 Kč
123	'437308'	skříňka na zdravotní dokumentaci - uzamykatelná (800/450/650 mm)	1	3 200 Kč	3 200 Kč	3 872 Kč
124	'437309'	skříňka nízká policová šoupací dveře (800/360/750 mm)	7	3 800 Kč	26 600 Kč	32 186 Kč
125	'437313'	skříňka nízká policová, roletové dveře (800/450/750 mm)	8	5 900 Kč	47 200 Kč	57 112 Kč
126	'437316'	skříň policová 2-dveřová, uzamykatelná (800/360/2 020 mm)	2	3 100 Kč	6 200 Kč	7 502 Kč
127	'437317'	skříň policová -dolní část 2-dveř., horní část nika (800/360/2 020 mm)	1	3 600 Kč	3 600 Kč	4 356 Kč
128	'437399'	skříňka se 2 uzamyk. schránkami na osobní věci personálu (400/600/750 mm)	2	2 900 Kč	5 800 Kč	7 018 Kč
129	'445115'	stůl pracovní jednoduchý se zadním límcem NR (1 400/700/850 mm)	1	12 200 Kč	12 200 Kč	14 762 Kč
130	'445120'	stůl pracovní jednoduchý bez zadního límce nerez (1 800/700/850 mm)	1	13 000 Kč	13 000 Kč	15 730 Kč
131	'445301'	stůl pracovní skříňkový se zadním límcem - na dezinf. roztoky (1 000/600/850 mm)	4	25 800 Kč	103 200 Kč	124 872 Kč
132	'446110'	skříňka nástěnná uzavřená s jednou polici - nerez (800/350/600 mm)	1	15 200 Kč	15 200 Kč	18 392 Kč
133	'446111'	skříňka nástěnná uzavřená s jednou polici - nerez (900/350/600 mm)	4	16 300 Kč	65 200 Kč	78 892 Kč
134	'446112'	skříňka nástěnná uzavřená s jednou polici - nerez (1 000/350/600 mm)	3	17 300 Kč	51 900 Kč	62 799 Kč
135	'446118'	skříňka nástěnná uzavřená s jednou polici - nerez (1 600/350/600 mm)	1	34 000 Kč	34 000 Kč	41 140 Kč
136	'446120'	skříňka nástěnná uzavřená s jednou polici - nerez (900/350/600 mm)	2	15 500 Kč	31 000 Kč	37 510 Kč
137	'465525'	stůl pracovní 160 - 2x průchod, podnož (1 600/700/750 mm)	6	6 500 Kč	39 000 Kč	47 190 Kč
138	'465526'	stůl pracovní 140 - 2x průchod, podnož (1 400/700/750 mm)	29	6 400 Kč	185 600 Kč	224 576 Kč
139	'465528'	stůl pracovní 80 - 1x průchod, podnož (800/700/750 mm)	2	4 500 Kč	9 000 Kč	10 890 Kč
140	'465530'	stůl pracovní 140 - 2x průchod, podnož (1 400/600/750 mm)	18	6 200 Kč	111 600 Kč	135 036 Kč
141	'465532'	stůl pracovní 80 - 1x průchod, podnož (800/600/750 mm)	1	4 300 Kč	4 300 Kč	5 203 Kč
142	'465580'	stůl pracovní 100 - 1x průchod, podnož (1 000/700/750 mm)	3	4 700 Kč	14 100 Kč	17 061 Kč
143	'465587'	stůl jednací vč. instal. prostoru - do seminární místnosti (1 600/800/750 mm)	1	6 200 Kč	6 200 Kč	7 502 Kč
144	'465588'	stůl jednací - do seminární místnosti (1 600/800/750 mm)	4	3 800 Kč	15 200 Kč	18 392 Kč
145	'465589'	stůl pracovní 190 - 2x průchod, podnož (1 900/700/750 mm)	2	6 700 Kč	13 400 Kč	16 214 Kč
146	'467406'	polička nad stůl (délka dle stolu, výška: 300 mm, hloubka: 250 mm)	1	1 600 Kč	1 600 Kč	1 936 Kč
147	'467407'	polička nad pracovní stůl - na žedanky , spod. (800/250/500 mm)	1	1 600 Kč	1 600 Kč	1 936 Kč
148	'467420'	nosič PC pojízdný kovový	59	580 Kč	34 220 Kč	41 406 Kč
149	'467430'	stůl pracovní, rohový (1 900/700/750 + 1 900/700/750 mm)	2	9 900 Kč	19 800 Kč	23 958 Kč
150	'468511'	stolek konferenční (600/600/460 mm)	11	2 900 Kč	31 900 Kč	38 599 Kč
151	'468513'	stolek odkladní do čekáren - na noviny, časopisy (500/500/600 mm)	6	2 700 Kč	16 200 Kč	19 602 Kč
152	'468519'	stolek konferenční (1 000/600/600 mm)	1	3 700 Kč	3 700 Kč	4 477 Kč
153	'468525'	stolek konferenční kruhový (průměr 800 mm, výška 750 mm)	1	4 100 Kč	4 100 Kč	4 961 Kč
154	'468530'	stolek konferenční kruhový (průměr 600, výška 500 mm)	5	3 900 Kč	19 500 Kč	23 595 Kč
155	'469012'	stůl víceúčelový (700/500/750 mm)	36	3 400 Kč	122 400 Kč	148 104 Kč
156	'469013'	stolek sklápěcí pro PC (700/600 mm)	1	2 900 Kč	2 900 Kč	3 509 Kč
157	'469203'	stůl jídelní (800/800/750 mm)	15	3 500 Kč	52 500 Kč	63 525 Kč
158	'469224'	stůl jídelní (700/700/760 mm)	5	3 500 Kč	17 500 Kč	21 175 Kč
159	'469836'	kontejner pojízdný 4x zásuvka, zámek (420/500/810 mm)	63	3 600 Kč	226 800 Kč	274 428 Kč
174	'486227'	věšák nástěnný 4 háčky	6	900 Kč	5 400 Kč	6 534 Kč
175	'486228'	věšák nástěnný 3 háčky	83	790 Kč	65 570 Kč	79 340 Kč
176	'486299'	věšák na RTG zástěry	1	3 600 Kč	3 600 Kč	4 356 Kč
177	'491223'	regál 5-polic (nosnost 175 kg), kovíř/evotříska bílé lamino (900/400/1 800 mm)	5	2 100 Kč	10 500 Kč	12 705 Kč
178	'491298'	regál - zadní a boční stěny, nosnost 175 kg (1 200/600/2 000 mm)	3	4 200 Kč	12 600 Kč	15 246 Kč
179	'491299'	regál - zadní a boční stěny, nosnost 175 kg (1 200/600/2 700 mm)	4	5 200 Kč	20 800 Kč	25 168 Kč
180	'491426'	regál 7-polic (nosnost 175 kg), kovíř/evotříska bílé lamino (900/600/2 700 mm)	85	2 450 Kč	208 250 Kč	251 983 Kč
181	'491431'	regál 6-polic (nosnost 175 kg), kovíř/evotříska bílé lamino (1 000/600/2 400 mm)	130	2 836 Kč	368 680 Kč	446 417 Kč
188	'495302'	skříň pro ukládové potřeby (600/500/1 800 mm)	3	4 900 Kč	14 700 Kč	17 787 Kč
189	'495314'	skříň pro ukládové potřeby (600/400/1 800 mm)	2	4 800 Kč	9 600 Kč	11 616 Kč
203	'496599'	žebříny (800/2 400 mm)	1	3 000 Kč	3 000 Kč	3 630 Kč
215	'501119'	trezor se 2 zámký - objem cca 35 l	7	8 500 Kč	59 500 Kč	71 995 Kč
216	'501143'	trezor se 2 zámký - objem cca 19 l	3	7 800 Kč	23 400 Kč	28 314 Kč
217	'501147'	trezor se 2 zámký - objem cca 40 l	1	22 000 Kč	22 000 Kč	26 620 Kč
226	'509999'	klíč (cca 700/350 mm)	1	1 500 Kč	1 500 Kč	1 815 Kč
244	'439000'	kovové 5-zásuv. kartotéky A5 (2x450/600/1 630 mm-7ks, 450/600/1 630 mm-3ks)	10	12 200 Kč	122 000 Kč	147 620 Kč

906 636 198 Kč 3 600 680 Kč 4 356 823 Kč

(K1)

Příloha č. 9

VSETÍNSKÁ NEMOCNICE A.S.
VÝSTAVBA INTERNÍHO PAVILONU (III. ETAPA VÝSTAVBY)
DOKUMENTACE PRO PROVÁDĚNÍ STAVBY
PS 01.01 ZDRAVOTNICKÁ TECHNOLOGIE - NEZABUDOVANÁ
D2.01.01-003 BAREVNÉ A MATERIÁLOVÉ ŘEŠENÍ

Obsah:

a. Základní charakteristika stavby	2
b. Truhlářské výrobky	2

Poznámka:

Projektová dokumentace byla vypracována podle ČSN, vyhlášek a zákonů platných v době jejího předání objednateli. Technické specifikace obsažené v projektové dokumentaci udávají technický standard stavby, jednotlivých výrobků a materiálů a je možné je po dohodě s investorem a projektantem zaměnit stejným nebo vyšším standardem.

Veškerá zařízení a dodávky budou dokončovány, nainstalovány či přikotveny a propojeny tak, aby byly při předání plně funkční. Součástí každé dodávky je i funkční odzkoušení jednotlivých částí zařízení a zařízení jako celku - individuální zkoušky v rámci jednotlivých profesí samostatně. Součástí dodávky je i příprava na komplexní zkoušky a provedení komplexních zkoušek. Součástí dodávky zařízení a systémů, které to vyžadují, je i zaškolení obsluhy a údržby.

Součástí dodávky stavby je i zpracování dodavatelské dokumentace stavby.

Všechny prvky budou před zabudováním a realizací vyzkoušeny a odsouhlaseny uživatelem i projektantem.

a. Základní charakteristika stavby

Předložená dokumentace realizaci stavby řeší zdravotnickou technologii a vybavení interiéru v novostavbě Interního pavilonu. Jedná se o tzv. nezabudovanou zdravotnickou technologii a interiér, který není pevně spjat se stavbou. Tyto dvě technologie nicméně spolu úzce souvisí a je nutné je řešit ve stejném typologickém, materiálovém a barevném řešení.

Interní pavilon, nová budova H, bude realizována ve střední části uzavřeného areálu Vsetínské nemocnice a.s. mezi objekty G a K v místě asanovaného stávajícího objektu H.

Umístění budovy Interního pavilonu bylo zásadně ovlivněno provozem celé nemocnice a nutností řešení výstavby bez zásadních dopadů do provozu a výkonů jednotlivých oddělení. Interní pavilon je umístěn v souladu s Plánem investičního rozvoje (generel) ze září 2007 a s architektonicko-dispoziční studií Interní (LDN) pavilon - studie I. etapy rozvoje nemocnice z prosince 2009. Tato lokalizace umožní jak realizaci nového Interního pavilonu bez zásadních dopadů do provozu nemocnice, tak následně přesun zdravotnických provozů do nově vybudovaných kapacit a v další fázi postupnou rekonstrukci uvolněných objektů a další modernizaci nemocnice. Výstavba Interního pavilonu je zcela zásadním krokem, který umožní postupnou modernizaci celé nemocnice v souladu s výše uvedeným generelem.

b. Truhlářské výrobky

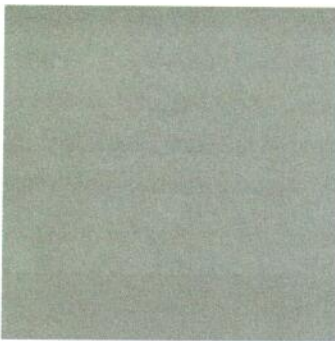
Schémata sestav před započítáním výroby odsouhlasit s architektem zakázky a to jak z hlediska tvarového, tak z hlediska konkretizace použití barevných odstínů předepsaných materiálů

- základní materiál (dvířka, police, korpusy, bočnice, čela šuplíků) – DTD laminovaná o tloušťce 18 mm, ABS hrany o tloušťce 2 mm ve shodné barvě. ABS hrany na všech stranách desek s výjimkou hran přiražených ke stěnám a bočních hran polic (ty budou opatřeny ABS hranou o tloušťce 0,5 mm). Barva NCS S 2000-N světle šedá. Barva bude přizpůsobena barvě zabudovaného nábytku a vybavení (např. LTD 112 Kronospan*)

- lišty k ukončení pracovní desky u stěny - velmi nízké (výška = 13 mm) s vnitřním rádiusem, plastové jádro, na povrchu kovová nerezová folie matná, včetně event. rohů a koncovek



- zásuvky plně výsuvné na kuličkových výsuvech s výsuvným dorazem, zásuvkové systémy jsou do korpusů a čelních ploch namontovány pomocí hmoždinek, mají hladký a tichý dojezd, nosnost výsunů minimálně 50 kg
- horní naložené desky volně stojících kontejnerů, skříněk, skříní – DTD laminovaná o tloušťce 25 mm, ABS hrany o tloušťce 2 mm ve shodné barvě. ABS hrany na všech stranách desky s výjimkou hran přiřazených ke stěnám (ty budou opatřeny ABS hranou o tloušťce 0,5 mm). Barva NCS S 2000-N světle šedá. Barva bude přizpůsobena barvě zabudovaného nábytku a vybavení v novostavbě interního pavilonu (např. LTD 112 Kronospan*)
- sokly – konstrukčně samostatná část, povrchová úprava na všech viditelných plochách, průběžný přes všechny díly sestavy – sokl plastový o výšce 100 mm s vnitřním i vnějším rohem včetně těsnicí lišty. Barva viditelné části Hliník – jemně kartáčovaný. Barva bude přizpůsobena barvě zabudovaného nábytku a vybavení v novostavbě interního pavilonu (např. Egger F502 ST2*)



Hliník jemně kartáčovaný

- pro dvířka jsou použity kovové panty, které jsou také pro max. pevnost vsazeny do hmoždinek
- úhel otevření 110°, skříně na léky a skříně s vnitřními policemi 170°
- nábytkové úchytky – jednoduchý mírně zaoblený tvar, materiál kov nerez, délka 136 mm, rozteč otvorů 128 mm, šířka 20 mm, výška 30 mm. Tvar a provedení úchytky bude totožný s úchytky na zabudovaném nábytku a vybavení v novostavbě interního pavilonu.



- zapuštěné úchytky na posuvných dvířkách – materiál chrom matný, délka 106 mm, rozteč otvorů 96 mm, šířka 42 mm, výška 12 mm.



- veškeré doplňkové kování (šatní tyče, zabudované zámky, věšáky, nohy stolů, atd.) kovové, pohledové části chrom (ne hliníkové)
- roletové posuvné dvířka – kovový materiál imitující nerez
- nerezové kabelové průchodky opatřené kartáčky průměru 60 mm



- podpěry polic pevné proti vypadnutí
- prosklení v hliníkovém rámečku, tloušťka zasklení min. 3 mm

Pracovní linky

- pracovní desky – DTD laminovaná, jednostranný postforming, tloušťka 38 mm, spoj laminátu a protitahového papíru na spodní straně opatřen vrstvou UV laku a zadní hrana je opatřena vrstvou tavného lepidla, „ostrá hrana“ – rádius 3 mm, přesah půdorysu korpusů spodních skříněk 25-30 mm (přesah od dveří skříněk 15 mm). Barva pracovní desky Hliník – jemně kartáčovaný. Barva bude přizpůsobena barvě zabudovaného nábytku a vybavení v novostavbě interního pavilonu (např. Egger F502 ST2*)

Pracovní (kancelářské) stoly

- desky stolů – DTD laminovaná o tloušťce 25 mm, ABS hrany o tloušťce 2mm ve shodné barvě. ABS hrany na všech stranách desky. Barva pracovní desky stolu Hliník – jemně kartáčovaný. Barva bude přizpůsobena barvě zabudovaného nábytku a vybavení v novostavbě interního pavilonu (např. Egger F502 ST2*). Podnože stolů dle knihy nábytku. Nohy stolů kovové (Komaxit RAL 9006).

Pokoje pacientů – vestavěné skříně, desky sklápěcích jídelních stolků

- vestavěné skříně na pokojích pacientů mají čelní dvířka z DTD laminované o tloušťce 18 mm, ABS hrany o tloušťce 2 mm ve shodné barvě. ABS hrany na všech stranách desek s výjimkou hran přiřazených ke stěnám a bočních hran polic (tyto budou opatřeny laminovací páskou ve shodné barvě). Barva čelní pohledové části odstín Ořech.

- korpusy – z DTD laminované o tloušťce 18 mm, ABS hrany o tloušťce 2 mm ve shodné barvě. ABS hrany na všech stranách desek (včetně pohledových hran polic) s výjimkou hran přiřazených ke stěnám (ty budou opatřeny ABS hranou o tloušťce 0,5 mm) a bočních hran polic (tyto budou opatřeny laminovací páskou ve shodné barvě). Barva NCS S 2000-N světle šedá. Barva bude přizpůsobena barvě zabudovaného nábytku a vybavení (např. LTD 112 Kronospan*).

- jídelní stolky DTD laminovaná o tloušťce 25 mm, ABS hrany o tloušťce 2 mm ve shodné barvě. ABS hrany na všech stranách desky. Barva desky stolu v dekoru Ořech. Podnože stolů dle knihy nábytku. Nohy stolů kovové, pohledové části chrom.

- pracovní desky linek na jednolůžkových pokojích – DTD laminovaná, jednostranný postforming, tloušťka 38 mm, spoj laminátu a protitahového papíru na spodní straně opatřen vrstvou UV laku a zadní hrana je opatřena vrstvou tavného lepidla, „ostrá hrana“ – rádius 3 mm, přesah půdorysu korpusů spodních skříněk 25-30 mm. Barva pracovní desky linky Ořech. Barva bude přizpůsobena barvě zabudovaného nábytku a vybavení v novostavbě interního pavilonu (např. Egger H3704*)

*: u takto označených položek možnost postupovat dle § 89 odst. 6 ZZVZ



Dekor Ořech

DMZ, inspekční pokoje, lékařské pokoje

- vestavěné skříně a nábytek – vše z DTD laminované o tloušťce 18 mm, ABS hrany o tloušťce 2 mm ve shodné barvě. ABS hrany na všech stranách desek (včetně pohledových hran polic) s výjimkou hran přiřazených ke stěnám (ty budou opatřeny ABS hranou o tloušťce 0,5 mm) a bočních hran polic (tyto budou opatřeny laminovací páskou ve shodné barvě). Barva NCS S 2000-N světle šedá. Barva bude přizpůsobena barvě zabudovaného nábytku a vybavení (např. LTD 112 Kronospan*).

Kuchyňské linky (DMZ)

- pracovní desky – DTD laminovaná, jednostranný postforming, tloušťka 38 mm, spoj laminátu a protitahového papíru na spodní straně opatřen vrstvou UV laku a zadní hrana je opatřena vrstvou tavného lepidla, „ostrá hrana“ – rádius 3 mm, přesah půdorysu korpusů spodních skříněk 25-30 mm (přesah od dveří skříněk 15 mm). Barva pracovní desky v dekoru Ořech. Barva bude přizpůsobena barvě zabudovaného nábytku a vybavení v novostavbě interního pavilonu (např. Egger H3704*)

- korpusy – DTD laminovaná o tloušťce 18 mm, ABS hrany o tloušťce 2 mm ve shodné barvě. ABS hrany na všech stranách desek (včetně pohledových hran polic) s výjimkou hran přiřazených ke stěnám (ty budou opatřeny ABS hranou o tloušťce 0,5 mm) a bočních hran polic (tyto budou opatřeny laminovací páskou ve shodné barvě). Barva NCS S 0500-N bílá.

- dvířka – DTD laminovaná o tloušťce 18 mm, ABS hrany o tloušťce 2 mm ve shodné barvě. ABS hrany na všech stranách desek (včetně pohledových hran polic) s výjimkou hran přiřazených ke stěnám (ty budou opatřeny ABS hranou o tloušťce 0,5 mm) a bočních hran polic (tyto budou opatřeny laminovací páskou ve shodné barvě). Barva NCS S 0500-N bílá – reprodukce materiálu s jemnou horizontální strukturou.

- sokl – konstrukčně samostatná část, povrchová úprava na všech viditelných plochách – sokl plastový o výšce 100 mm s vnitřním i vnějším rohem včetně těsnící lišty. Barva viditelné části v dekoru Ořech. Barva bude přizpůsobena barvě zabudovaného nábytku a vybavení v novostavbě interního pavilonu (např. Egger H3704*)

Zasedací místnost

- jednací stoly s deskou laminovanou tloušťka 38 mm v rozměrech 1600x800 mm s podnoží kovovou, povrchová úprava chrom. Ve stejném designu a materiálovém provedení je pak i židle. Vybavení je mobilní v modulových rozměrech pro umožnění variabilního uspořádání při jednáních, přednáškách a při konferencích. Židle a stoly jsou z důvodu absence skladovacích prostor stohovatelné. Nosnost židlí min. 150 kg. DTD laminovaná o tloušťce 38mm, barva v dekoru Bříza, ABS hrany o tloušťce 2 mm ve shodné barvě.

V centru místnosti je v podlaze umístěn instalační kanál pro připojení prostředního stolu k SLP a ELE rozvodům. Tento stůl je vybaven středovou podnoží a v desce je osazen box pro připojení.

- vestavěné skříně, volně stojící nábytek – z DTD laminované o tloušťce 18 mm, ABS hrany o tloušťce 2mm ve shodné barvě, ABS hrany na všech stranách desek (včetně pohledových hran polic) s výjimkou hran přiřazených ke stěnám (ty budou opatřeny ABS hranou o tloušťce 0,5 mm) a bočních hran polic (tyto budou opatřeny laminovací páskou ve shodné barvě). Horní naložené desky volně stojících kontejnerů, skříněk, skříní – DTD laminovaná o tloušťce 25 mm, ABS hrany o tloušťce 2 mm ve shodné barvě. Barva v dekoru Bříza Barva bude přizpůsobena barvě zabudovaného nábytku a vybavení v novostavbě interního pavilonu (např. Egger H1733*)

Evidence 1.NP (součástí dodávky stavby)

- materiál čelního panelu – DTD laminovaná o tloušťce 18 mm, ABS hrany o tloušťce 2 mm ve shodné barvě. Barva viditelné části v dekoru Ořech. Barva bude přizpůsobena barvě zabudovaného nábytku a vybavení v novostavbě interního pavilonu (např. Egger H3704*)
- v čelním svislém panelu osazen akrylátový panel tloušťky 6mm, na jedné straně lesklý, na druhé matný, (polymethylmetakrylát PMMA) s dekorační výplní obsahující ručně skládané přírodní materiály. Panel o šířce 300 mm je umístěn v celé délce pultu pod horní deskou a prosvětlen pomocí LED diodového pásu v instalačním boxu nábytkové sestavy pultu evidence.



1NP

Stanoviště sester (součástí dodávky stavby)

- desky stolů a zvýšeného pultu – DTD laminovaná o tloušťce 25 mm, ABS hrany o tloušťce 2 mm ve shodné barvě. ABS hrany na všech stranách desky. Barva pracovní desky stolu Titan. Ostatní desky šedá
- v čelním svislém panelu osazen akrylátový panel tloušťky 6 mm, na jedné straně lesklý, na druhé matný, (polymethylmetakrylát PMMA) s dekorační výplní obsahující ručně skládané přírodní materiály. Panel o šířce 300 mm je umístěn v celé délce pultu pod horní deskou a prosvětlen pomocí LED diodového pásu v instalačním boxu nábytkové sestavy stanoviště sester.



2NP



3NP



4NP

5NP

Jídelny, pobyt pacientů

- jídelní stoly DTD laminovaná o tloušťce 25 mm, ABS hrany o tloušťce 2 mm ve shodné barvě. ABS hrany na všech stranách desky. Barva desky stolu v dekoru Ořech Barva bude přizpůsobena barvě zabudovaného nábytku a vybavení v novostavbě interního pavilonu (např. Egger H3704*), s podnoží kovovou, povrchová úprava Komaxit RAL 9006

- prokládací okýnko z výdeje stravy do jídelny (dodává stavba) – pracovní desky – DTD laminovaná, oboustranný postforming, tloušťka 28 mm, spoj laminátu a protitahového papíru na spodní straně opatřen vrstvou UV laku a zadní hrana je opatřena vrstvou tavného lepidla, „ostrá hrana“ – rádius 3 mm. Barva desky v dekoru Ořech. Barva bude přizpůsobena barvě zabudovaného nábytku a vybavení v novostavbě interního pavilonu (např. Egger H3704*)

- nosiče PC kovový (Komaxit RAL 9006)

