



www.tts-martin.sk

MARTIN POWER MP 400 D



Výstupné parametre

Menovitý základný výkon - PRP	410 kVA / 328 kW
Menovitý záložný výkon - ESP	450 kVA / 360 kW
Menovitý prúd	592 A
Napätie	400 V / 230 V
Frekvencia	50 Hz
Napäťový systém	TN-C

Základný výkon PRP

Tento výkon je použiteľný pre nepretržité dodávanie elektrickej energie. Doba prevádzky nie je nijak obmedzená a pri tomto výkone je možné 10 % preťaženie počas 1 hodiny každých 6 hodín.

Záložný výkon ESP

Tento výkon je použiteľný pre nepretržité dodávanie elektrickej energie (pri rôznej záťaži) v prípade výpadku elektrickej siete. Pri tomto režime nie je prípustné žiadne preťaženie. Pri takejto prevádzke je povolená maximálna doba chodu EZA 500 hodín za rok pri nepretržitej prevádzke 300 hodín.

Základné informácie

Výrobca motora	DOOSAN
Typ motora	P 158 LE
Emisný limit	Stage I
Otáčky	1500 min-1
Prúd rozvádzača	630 A (- A)
AMF5, M1, P1 (AMF1)	
Štandardná kapacita nádrže	700 l

Dostupné generátory

Mecc Alte	ECO40-1S/4
Sincro	SK 315 SM
Marelli	MJB 315 MA 4
WEG	AG10 280 MI20AI



- TBD - bude definované neskôr
- Všetky obrázky sú len informatívne
- Vyhradujeme si právo na zmenu bez upozornenia

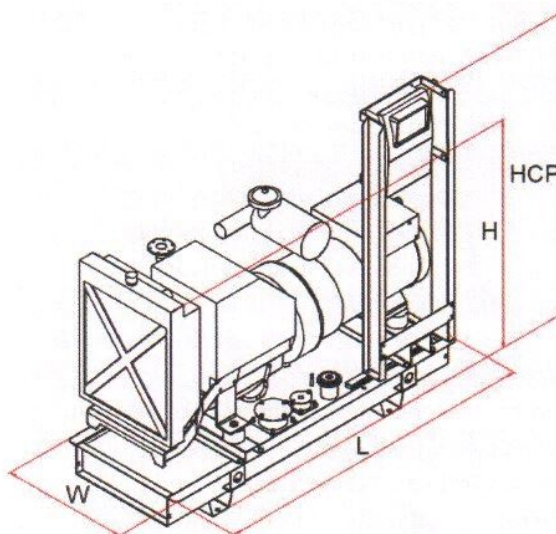
TTS Martin, s.r.o.
038 42 Príbovce 343, Slovakia
Tel.: +421 / 43 / 429 44 66



Rozmery a hmotnosť

Dĺžka (L)	3650 mm
Šírka (W)	1612 mm
Výška (H)	1814 mm
Výška s CP* (HCP)	1833 mm
Hmotnosť bez CP*	3220 kg

* CP - Ovládací rozvádzač



Detaily EZA

Spotreba paliva pri 100 % PRP	89 l
Spotreba paliva pri 75 % PRP	65 l
Spotreba paliva pri 50 % PRP	44 l
Spotreba paliva pri 25 % PRP	24 l
Ovládacie napätie	24 V
Batérie	2x110 Ah

Štandardná dodávka

Motor	
4-dobý vznetrový motor	
Kabotáž motoru	
Sada chladiča s ventilátorom	
Vzduchový filter	
Medzichladič	
Turbodúchadlo (pre preplňované)	
Alternátor dobíjania akumulátora	
Olejový chladič	
Olejový filter	
Palivový filter	
Dopravné Palivové čerpadlo	
Ventil vypúšťania oleja	
Štartér	
Generátor	
Samoregulačný systém	
Samobudiaci systém	
Synchronný generátor	
Jednoložiskové prevedenie	
Krytie IP 21	
Automatická regulácia napätia	
Bezkartáčový	
Pružný spojovací disk	
Základový rám	
Oceľový základový rám	
Pružné antivibračné uloženie	
Zabudovaná palivová nádrž	
Snímač hladiny paliva	
Zátka nalievania s odvetraním nádrže	
Štartovací akumulátor	
Protipíruba, tesnenie, sada spojovacieho materiálu	
Prvé naplnenie oleja a chladiacej kvapaliny	
Štandardné výrobné záťažové testy	
Prevádzkový a údržbový manuál	

Podrobné informácie o motore

Základný výkon - PRP	349 kW
Záložný výkon - ESP	400 kW
Nasávanie	preplňovaný s medzichladením
Regulátor otáčok	elektronický
Počet valcov - usporiadanie	8V
Zdvihový objem	14,62 dm ³
Množstvo vzduchu na sanie	26,2 m ³ /min
Množstvo vzduchu na chladenie	450 m ³ /min
Maximálny odpor na saní	6 kPa
Teplo odvedené chladením	209,8 kW
Teplo vysávané	50,9 kW
Množstvo výfukových plynov	70 m ³ /min
Maximálny odpor vo výfuku	5,9 kPa
Max. teplota výfukových plynov	580 °C
Trieda vyhotovenia	G3
Merná spotreba paliva	1,99 MPa
Objem oleja v motore	22 l
Objem chladiacej kvapaliny	80 l

Dostupné príslušenstvo

	MP Manual
	MP Automatic
Ovládaci rozvádzač	MP Parallel
	MP ATS
Kapota typu 95LWA [LWA / dB(A)]	96 / 71 @ 7 m
Kapota typu 90LWA [LWA / dB(A)]	91 / 66 @ 7 m
Kontajner	20'
Priemyselny tlmič výfuku -20 dB	DN 150
Rezidenčný tlmič výfuku -30 dB	DN 150

Príslušenstvo na pranie

Ekologická vaňa	
Zväčšená palivová nádrž	2000 l
Zvýšené krytie IP	
Elektronické riadenie otáčok	
Elektronická regulácia otáčok	
Homologovaný podvozok pre cestnú prepravu	
Oddelená zásobná nádrž	
Automatické dopĺňanie paliva	

Veľa ďalšieho príslušenstva

Kapota - typ 95 LWA

Bočné a zadné uzamykateľné dvere

Bočne a/alebo zadné sanie vzduchu s žalúziou

Vrchný výstup vzduchu

Pozícia výfukového tlmieča v kapote

Farba kapoty: vrch RAL 3000 / spodok RAL 9005

Dĺžka (L) 4400 mm

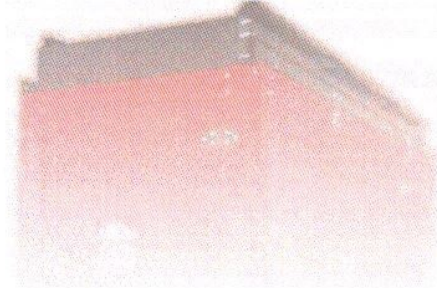
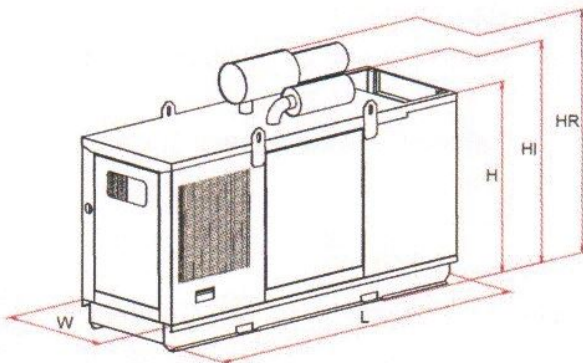
Šírka (W) 1612 mm

Výška (H) 2388 mm

Výška s industr. tlmiečom (HI) -

Výška s rezid. tlmiečom (HR) -

Hmotnosť bez rozvádzača a výfukového tlmieča 4050 kg



Kapota - typ 90 LWA

Bočné a zadné uzamykateľné dvere

Bočne a/alebo zadné sanie vzduchu s žalúziou

Vrchný výstup vzduchu

Farba kapoty: vrch RAL 3000 / spodok RAL 9005

Ekologická vaňa

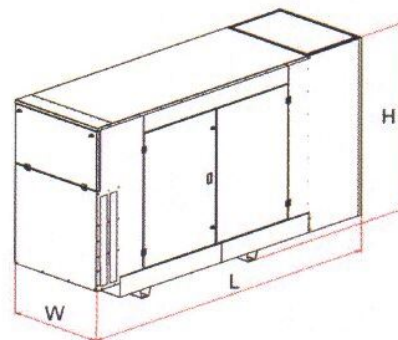
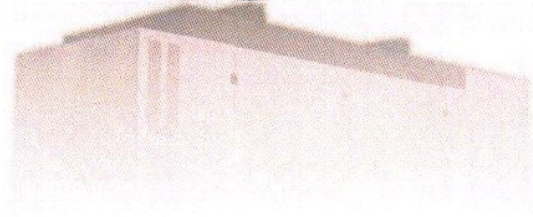
Tlmieč výfuku zabudovaný v kapote

Dĺžka (L) 4835 mm

Šírka (W) 1580 mm

Výška (H) 2180 mm

Hmotnosť bez rozvádzača a výfukového tlmieča 3791 kg



- TBD - bude definované neskôr

- Všetky obrázky sú len informatívne

- Vyhradzujeme si právo na zmenu bez upozornenia

TTS Martin, s.r.o.

038 42 Príbovce 343, Slovakia

Tel.: +421 / 43 / 429 44 66