

## KUPNÍ SMLOUVA

uzavřená dle ust. § 2079 a násl. Zákona č. 89/2012 Sb., občanský zákoník,  
(dále jen "OZ")  
pro realizaci veřejné zakázky s názvem  
**"Dilenská zařízení"**  
SMVS: 014V131008088

Níže uvedeného dne, měsíce a roku byla uzavřena mezi smluvními stranami kupní smlouva  
tohoto znění

### Článek I.

#### Smluvní strany

#### 1. Kupující: Česká republika - Krajské ředitelství policie Královéhradeckého kraje

sídlo: Ulrichovo náměstí 810, 501 01 Hradec Králové

zastoupený:

bankovní spojení:

č. účtu:

IČO: 75151545

DIČ: CZ75151545

Datová schránka: urnai6d

Tel.:

Email:

Osoba oprávněná k technickému provádění smlouvy:

(dále jen „kupující“)

#### 2. Prodávající: Jiří Kubů

sídlo: Na Závodí 296, 396 01 Humpolec

kontaktní adresa: Na Závodí 296, 396 01 Humpolec

zastoupený:

IČ: 70639362

DIČ: CZ210131500

Datová schránka: ----

Bankovní spojení:

Číslo účtu:

Telefon:

Fax:

e-mail:

zapsán v živnostenském rejstříku vedeným Městským úřadem v Humpolci, č.j.  
MUHU/5827/2015/Ja

(dále jen „prodávající“)

### Článek II.

#### Předmět smlouvy

1. Předmětem této smlouvy je závazek prodávajícího dodat do místa plnění, za podmínek v ní sjednaných, kupujícímu zboží specifikované v čl. III této smlouvy a převést na

kupujícího vlastnické právo k tomuto zboží. Kupující se zavazuje, že zboží převezme a zaplatí prodávajícímu sjednanou cenu.

2. Podkladem pro uzavření této kupní smlouvy je nabídka prodávajícího ze dne 20.10.2018

### **Článek III.**

#### **Zboží, předání zboží, vady zboží**

1. Zbožím se rozumí 1 ks zařízení pro vyvážení pneumatik s diskem a 1 ks zařízení pro demontáž pneumatik pro Krajské ředitelství policie Královéhradeckého kraje včetně dopravy do místa plnění, uvedení do provozu, odzkoušení veškerých funkcí zařízení za účasti specialisty dodavatele či výrobce a zástupce uživatele dle následně uvedené technické specifikace:

#### **A. Zařízení pro vyvážení pneumatik s diskem - Vyvažovací stroj:**

##### **OTC BA 606 vč. příslušenství /výrobce Sicam – Beissbarth/**

- Pro osobní lehká vozidla a motocykly
- Vyvažovací stroj s horizontální hřídelí
- Barevný TFT monitor min. 19"
- Program pro statické a dynamické vyvážení
- Elektrické snímací rameno pro snímání odstupu, průměru a přesné pozice nalepovacího zařízení
- Možnost volby nastavení nalepovacího závaží do jiné pozice (3-6-12 hodin)
- Automatická volba 3 nejpoužívanějších programů pohybem vnitřního měřidla
- Elektronické snímací rameno pro měření šířky
- 11 programů pro osobní vozidla a 5 pro motocykly
- Program rozdělení závaží za paprsky
- Program pro optimální polohu pneumatiky na disku
- Automatický start sklopením ochranného krytu
- Nášlapná brzda pro aretaci kola
- Snímací rameno šířky
- Přítlačný talíř pro ALU disky

#### **Technická specifikace:**

- Délka vyvažovacího cyklu: 5 – 10 s
- Otáčky: 200 - 250 ot/min
- Max. šířka kola: min. 500 mm
- Max. průměr kola: min. 1 200 mm
- Rozsah šíře ráfku: 1" - 24" (ruční zadání)  
1" - 18" (snímací ramena)
- Rozsah průměrů ráfku: 6" - 40" (ruční zadání)  
10" - 26" (snímací ramena)
- Hmotnost stroje netto: max. 170 kg
- El. přípojka: 230V
- Max. příkon: 1 kW

## B. Zařízení pro demontáž pneumatik – Montážní stroj :

### OTC MS 630 24 vč. příslušenství /výrobce Sicam-Beissbarth/

- Montážní stroj na montáž a demontáž pneumatik osobních a lehkých nákladních vozidel
- Robustní a tuhá konstrukce
- Montáž a demontáž nízkoprofilových pneumatik a obtížně montovatelných pneumatik
- Stroj je vybaven upínacím stolem s vysokým rozsahem upnutí
- Montážní stroj vybaven ochrannými kryty
- Speciálně tvarovaný montážní palec, který snižuje riziko poškození pláště včetně adaptéru pro ALU disky
- Dvourychlostní otáčení stolu
- Ochranné kryty upínacích čelistí
- Ochranná vložka mont. palce
- Ochranný kryt mont. palce
- Ochranný kryt odtlačovací lžice

#### Technická specifikace:

- Upínací stůl s rozsahem upnutí průměru disků - vnější upnutí: 10" - 24"
- Upínací stůl s rozsahem upnutí průměru disků - vnitřní upnutí: 12" - 29"
- Šířka ráfku: 3" - 13"
- Maximální průměr pneumatiky: 1060 - 1100 mm
- 2 rychlostní otáčení stolu: 6 – 12 ot./min.
- Šířka pláště při odtlačení patky: 335 - 400 mm
- Elektrický příkon: max. 1 kW
- El. přípojka: 230V
- Proudové jištění (jistič): 10 A
- Hlučnost: max. 70dB

2. Kupující se zavazuje zboží převzít a zaplatit sjednanou cenu podle článku VI. této smlouvy na základě daňového dokladu (faktury) vystavené prodávajícím.
3. O předání a převzetí zboží bude prodávajícím vyhotoven doklad o předání a převzetí zboží (dodací list, předávací protokol), který bude podepsán oprávněnou osobou. Doklad musí obsahovat rozpis dodaného zboží s výrobním číslem a jeho cenou.
4. Kupující je oprávněn odmítnout převzetí zboží, pokud zboží nebude dodáno řádně v souladu s touto smlouvou a ve sjednané kvalitě, přičemž v takovém případě kupující důvody odmítnutí převzetí zboží písemně prodávajícímu sdělí, a to nejpozději do pěti pracovních dnů od původního termínu předání zboží. Na následné předání zboží se použijí ustanovení odstavců 1 až 4.
5. Kupující je oprávněn oznámit vady zboží a uplatnit nároky z odpovědnosti za vady zboží. Pokud kupující uplatní nárok na odstranění vady zboží, zavazuje se prodávající tuto vadu odstranit nejpozději do pěti pracovních dnů nebo ve lhůtě stanovené kupujícím, pokud by výše uvedená lhůta nebyla přiměřená. Prodávající je povinen předat zboží kupujícímu po odstranění vady dle tohoto článku. Vady zjevné při dodání zboží je kupující povinen sdělit prodávajícímu při převzetí zboží, vady skryté je kupující povinen sdělit prodávajícímu bez zbytečného odkladu.
6. Prodávající prohlašuje, že zboží nemá právní vady ve smyslu ust. § 2099 a násl. OZ.

#### Článek IV. Doba a místo plnění

1. **Termín plnění**  
Prodávající je povinen dodat zboží do místa plnění **nejpozději do 16. listopadu 2018.**
2. **Dodávka bude uskutečněna po předchozí telefonické domluvě** s oprávněnou osobou k technickému provádění smlouvy.
3. **Místem plnění je Krajské ředitelství policie Královéhradeckého kraje, Kladská ul., 500 03 Hradec Králové.**
4. Zboží bude dodáno převzetím zboží kupujícím, po potvrzení dodacího listu, který bude podepsán oprávněnou osobou k technickému provádění smlouvy a obsahující veškeré informace uvedené v čl. III odst. 3 této smlouvy.

#### Článek V. Vlastnické právo ke zboží a nebezpečí škody na zboží

1. Kupující nabývá vlastnické právo ke zboží okamžikem převzetí zboží od prodávajícího.
2. Nebezpečí škody přechází na kupujícího převzetím věci.

#### Článek VI. Kupní cena a platební podmínky

1. Kupní cena zboží je stanovena takto:

<b>Zařízení pro vyvážení pneumatik s diskem</b>	
<b>Cena bez DPH:</b>	<b>79.000,00 Kč</b>
<b>Vyčíslení 21 % DPH</b>	<b>16.590,00 Kč</b>
<b>cena včetně DPH</b>	<b>95.590,00 Kč</b>
<b>Zařízení pro demontáž pneumatik</b>	
<b>Cena bez DPH:</b>	<b>90.000,00 Kč</b>
<b>Vyčíslení 21 % DPH</b>	<b>18.900,00 Kč</b>
<b>cena včetně DPH</b>	<b>108.900,00 Kč</b>
<b>Celková cena za celý předmět plnění bez DPH:</b>	<b>169.000,00 Kč</b>
<b>Vyčíslení 21 % DPH</b>	<b>35.490,00 Kč</b>
<b>Celková cena za celý předmět plnění včetně DPH:</b>	<b>204.490,00 Kč</b>
2. Cena za celý předmět plnění obsahuje veškeré náklady prodávajícího nezbytné k realizaci dodávky a je uvedena včetně **dopravy do místa plnění**, uvedení do provozu, odzkoušení veškerých funkcí zařízení za účasti specialisty dodavatele či výrobce a zástupce uživatele.
3. Cena je uvedena v korunách českých a je stanovena jako cena nejvýše přípustná. Cena může být měněna pouze se změnou daňových předpisů, které budou mít vliv na výši ceny.

4. Cena bude zaplacená na základě daňového dokladu (faktury) vystavené prodávajícím po převzetí zboží a po potvrzení dokladu o předání a převzetí zboží oprávněnou osobou kupujícího. Faktura (daňový doklad) vystavená prodávajícím musí obsahovat náležitosti stanovené právními předpisy, číslo objednávky a evidenční číslo smlouvy. Zvláště bude vyčíslena cena bez DPH, zvláště DPH a celková cena zboží včetně DPH.
5. Smluvní strany se dohodly, že faktura bude předána ihned po dodání zboží, nejdéle však do 5 dnů ode dne řádného předání zboží.
6. Proávající je povinen přiložit k faktuře kopii dokladu o předání a převzetí zboží.
7. Smluvní strany se dohodly na lhůtě splatnosti faktury v délce 21 kalendářních dnů ode dne doručení faktury kupujícímu na kontaktní adresu kupujícího.
8. Kupní cena se považuje za uhrazenou okamžikem odepsání fakturované kupní ceny z bankovního účtu kupujícího. Pokud kupující uplatní nárok na odstranění vady zboží ve lhůtě splatnosti faktury, není kupující povinen až do odstranění vady zboží uhradit cenu zboží. Okamžikem odstranění vady zboží začne běžet nová lhůta splatnosti faktury v délce 21 kalendářních dnů.
9. Kupující nebude poskytovat prodávajícímu jakékoliv zálohy na úhradu ceny zboží nebo jeho části.
10. Kupující je oprávněn před uplynutím lhůty splatnosti faktury vrátit bez zaplacení fakturu, která neobsahuje náležitosti stanovené touto smlouvou nebo budou-li tyto údaje uvedeny chybně. Proávající je povinen podle povahy nesprávnosti fakturu opravit nebo nově vyhotovit. V takovém případě není kupující v prodlení se zaplacením ceny zboží. Okamžikem doručení náležitě doplněné či opravené faktury začne běžet nová lhůta splatnosti faktury v délce 21 kalendářních dnů.

#### **Článek VII.**

#### **Smluvní pokuty a odstoupení od smlouvy**

1. V případě nedodržení termínu dodání a předání zboží podle čl. III. a IV. ze strany prodávajícího, v případě nepřevzetí zboží ze strany kupujícího z důvodů vad zboží nebo v případě prodlení prodávajícího s odstraněním vad zboží je prodávající povinen uhradit kupujícímu smluvní pokutu ve výši 0,05 % z ceny zboží za každý, byť i započatý kalendářní den prodlení.
2. Kupující je povinen zaplatit prodávajícímu za prodlení s úhradou faktury po sjednané lhůtě splatnosti úrok z prodlení ve výši 0,05 % z dlužné částky dle příslušné faktury za každý, byť i započatý, den prodlení.
3. Smluvní pokuta a úrok z prodlení jsou splatné do 14 kalendářních dnů ode dne jejich uplatnění.
4. Povinnost zaplatit úrok z prodlení se řídí ustanoveními Občanského zákoníku.
5. Zaplacením smluvní pokuty a úroku z prodlení není dotčen nárok smluvních stran na náhradu škody nebo odškodnění v plném rozsahu ani povinnost prodávajícího řádně dodat zboží.
6. Za podstatné porušení této smlouvy prodávajícím, které zakládá právo kupujícího na odstoupení od této smlouvy, se považuje zejména
  - a) prodlení prodávajícího s dodáním zboží o více než dvacet (20) kalendářních dnů;
  - b) neodstranění vad zboží ve lhůtě stanovené podle čl. III;

c) porušení jakékoli povinnosti prodávajícího podle této smlouvy.

7. Kupující je dále oprávněn od této smlouvy odstoupit v případě, že

- a) vůči majetku prodávajícího probíhá insolvenční řízení, v němž bylo vydáno rozhodnutí o úpadku, pokud to právní předpisy umožňují;
- b) insolvenční návrh na prodávajícího byl zamítnut proto, že majetek prodávajícího nepostačuje k úhradě nákladů insolvenčního řízení;
- c) prodávající vstoupí do likvidace.

8. Účinky každého odstoupení od smlouvy nastávají okamžikem doručení písemného projevu vůle odstoupit od této smlouvy druhé smluvní straně. Odstoupení od smlouvy se nedotýká zejména nároku na náhradu škody a smluvní pokuty.

### **Článek VIII.**

#### **Odpovědnost za vady a záruční podmínky**

1. Prodávající ručí za kvalitu zboží dle této smlouvy **po dobu 24 měsíců**. Zboží musí být dodáno kompletní, nové, nepoužité, v originálním balení výrobce.
2. Případná reklamace vad musí být provedena písemně.
3. Prodávající provede v rámci reklamace záruční opravu. V případě neopravitelnosti provede výměnu za nový, nepoužitý výrobek stejných nebo kvalitativně lepších vlastností. Opravený případně nový výrobek dodavatel dodá do místa plnění, nejpozději do 1 měsíce od data uplatnění reklamace.
4. Záruční opravy budou přednostně prováděny v místě plnění. Pokud to nebude možné a bude potřeba servisní zásah ve specializované opravně, prodávající zajistí odvoz a dopravu zpět do místa plnění na vlastní náklady.
5. Prodávající je povinen v případě prodlení s vyřízením reklamace zaplatit kupujícímu smluvní pokutu ve výši 0,05 % z ceny zboží, a to za každý případ a za každý, byť i započatý kalendářní den prodlení. Sjednanou smluvní pokutu je povinen zaplatit do 14 kalendářních dnů ode dne jejího uplatnění.
6. Reklamace jsou ze strany kupujícího řešeny osobou pověřenou k technickému provádění smlouvy.

### **Článek IX.**

#### **Ostatní ujednání**

1. Smluvní strany jsou povinny bez zbytečného odkladu oznámit druhé smluvní straně změnu údajů v záhlaví smlouvy.
2. Prodávající není bez předchozího písemného souhlasu kupujícího oprávněn postoupit práva a povinnosti z této smlouvy na třetí osobu.
3. Prodávající je povinen dokumenty související s prodejem zboží dle této smlouvy uchovávat nejméně po dobu 10 let od konce účetního období, ve kterém došlo k zaplacení poslední části ceny zboží, popř. k poslednímu zdanitelnému plnění dle této smlouvy, a to zejména pro účely kontroly oprávněnými kontrolními orgány.
4. Prodávající je povinen ve smyslu ustanovení § 2 písm. e) zákona č. 320/2001 Sb., o finanční kontrole ve veřejné správě a o změně některých zákonů, (zákon o finanční kontrole), spolupůsobit při výkonu finanční kontroly.

5. Prodávající je povinen upozornit kupujícího písemně na existující či hrozící střet zájmů bezodkladně poté, co střet zájmů vznikne nebo vyjde najevo, pokud prodávající i při vynaložení veškeré odborné péče nemohl střet zájmů zjistit před uzavřením této smlouvy.
6. Prodávající bez jakýchkoliv výhrad souhlasí se zveřejněním své identifikace a dalších údajů uvedených ve smlouvě včetně ceny zboží.

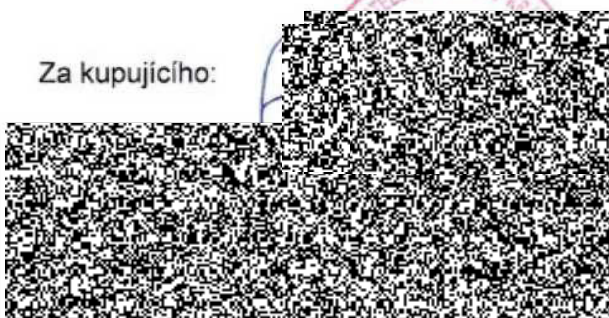
#### **Článek X. Závěrečná ustanovení**

1. **Tato smlouva nabývá platnosti dnem podpisu oběma smluvními stranami a účinnosti dnem uveřejnění v registru smluv v souladu se zákonem č. 340/2015 Sb., o registru smluv.**
2. Tato smlouva se řídí podle ust. § 2079 a násl. OZ.
3. Tato smlouva může být změněna pouze dohodou smluvních stran formou písemného dodatku.
4. Veškerá komunikace mezi smluvními stranami bude probíhat prostřednictvím osob oprávněných jednat jménem smluvních stran, kontaktních osob, popř. jimi pověřených pracovníků.
5. Smluvní strany se zavazují, že veškeré spory vzniklé v souvislosti s realizací smlouvy budou řešeny smírnou cestou – dohodou. Nedojde-li k dohodě, budou spory řešeny před příslušnými soudy.
6. Tato smlouva je vyhotovena ve dvou stejnopisech, z nichž jeden obdrží kupující a jeden prodávající.
7. Každá ze smluvních stran prohlašuje, že tuto smlouvu uzavírá svobodně a vážně, že považuje obsah této smlouvy za určitý a srozumitelný a že jsou jí známy veškeré skutečnosti, jež jsou pro uzavření této smlouvy rozhodující, na důkaz čehož připojují smluvní strany k této smlouvě své podpisy.
8. Nedílnou součástí této smlouvy jsou přílohy:

Příloha č.1 – Technická dokumentace nabízeného zboží

V Hradci Králové dne 24.10.2018

Za kupujícího:

A large, heavily redacted area covering the signature of the buyer. A blue ink line points from the text 'Za kupujícího:' to the redacted area. A faint red circular stamp is visible in the background.

V Humpolci dne 26.10.2018

Za prodávajícího:

A large, heavily redacted area covering the signature of the seller. A blue ink line points from the text 'Za prodávajícího:' to the redacted area. A faint blue stamp is visible in the background.

**OTC**®

[ TYRE SERVICE ]



**BA606**

VYVAŽOVACÍ STROJ S TFT MONITOREM

Spolehlivý stroj s 19" TFT monitorem a operačním systémem Windows CE je vhodný pro vyvažování kol všech typů motocyklů, automobilů a lehkých nákladních vozidel. Stroj OTC BA 606 je určen zejména pro autoservisy a pneuservisy s běžným provozem. Díky novému designu je usnadněn přístup uvnitř kola pro umístění nalepovacího závaží. Hlavní předností stroje BA 606 je extrémní jednoduchost obsluhy. Stroj je standardně vybaven elektronickým ramenem EASYFIT pro automatické měření vzdálenosti a průměru kola. U ALU disků se rameno EASYFIT používá pro přesné určení místa nalepovacího závaží. Nový software umožňuje automatické rozpoznání 3 nejpoužívanějších vyvažovacích programů podle pohybu ramene EASYFIT.



**BA606 – profesionální vyvažovací stroj  
s TFT monitorem**

230V – 50 Hz

PN 1694400007



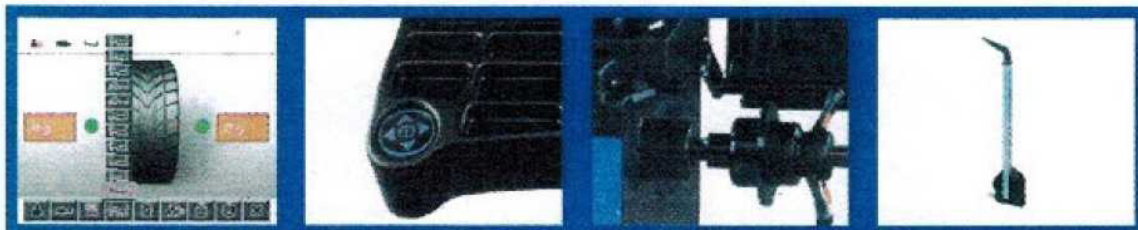


# BA 606

## Vyvažovací stroj s TFT monitorem

# OTC

[ TYRE SERVICE ]



### TECHNICKÉ PARAMETRY :



230 V  
50 - 60 Hz



0,7 kW



131 kg



208 rpm (60 Hz)  
- 260 rpm (60 Hz)



70 kg



10" - 26" Man.  
8" - 40" Aut.



500 mm



1200 mm



1" - 18" Man.  
1" - 24" Aut.



1 g



### VLASTNOSTI STROJE BA 606 :

- > Vyvažovací stroj s horizontální hřídelí
- > Vyhodnocení výsledků barevném 19" TFT monitoru
- > Ovládání stroje křížovým ovladačem pomocí ikon na monitoru
- > Program pro statické a dynamické vyvažování
- > 11 programů pro osobní vozidla a 5 pro motocykly
- > Program rozpočítání závaží za paprsky disku, program PAX
- > MATCH program pro optimální polohu pneumatiky na disku
- > Možnost volby nastavení umístění nalepovacího závaží v různých pozicích ( dotyk snímacího ramene nebo v pozici 12 - 6 - 3 hod )
- > Elektronické snímací rameno EASYFIT pro snímání vzdálenosti, průměru a přesné pozice nalepovacího závaží
- > Automatická volba třech nejpoužívanějších vyvažovacích programů pohybem vnitřního ramene
- > Elektronické snímací rameno pro měření šířky ( volitelné příslušenství )
- > Automatický start sklopením ochranného krytu
- > Nášlapná brzda pro aretaci kola

### VOLITELNÉ PŘÍSLUŠENSTVÍ :

PN: 1 695 653 440



Kónus pro lehká dodávková vozidla 88 - 132 mm

PN: 1 695 606 300



Oboustranný kónus pro průměr středové díry 122 - 174 mm

PN: 1 695 656 898



Systém Duo Expert ( 3 upínací kleštiny 54 - 78 mm v kufru )

### STANDARD :

PN: 1 695 602 400



Středová upínací hlava s rychloupínací maticí a třemi kónusy 42 - 110 mm

PN: 1 695 654 039



Upínací hlava pro motocykly

PN: 1 695 654 043



Upínací hlava pro 3 - 4 - 5 děrové disky (Peugeot/Citroen)

PN: 1 695 606 200



Distanční kruh pro oboustranný kónus 122 - 174 mm

PN: 1 695 602 700

PN: 1 695 654 377

PN: 1 695 605 600

PN: 1 695 624 800

PN: 1 695 656 565



Kleště na závaží  
Měřicí kleště šířky a průměru

Jiří Kubů Autotechnik ASG  
Na Závodí 456  
396 01 Humpolec



# OTC

Powered by SICAM



# Technický list stroje OTC BA 606

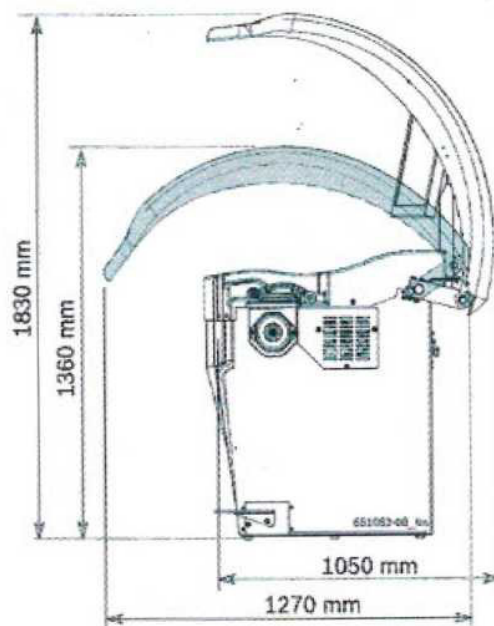


## BA 606

Funkce	Specifikace
Rychlost vyvažování	208 ot. ( min 50Hz ) 250 ot. ( min 60Hz )
Přesnost vyvažování	1/5 g (0.01/0.25 oz)
Hladina hluku	< 70 dB
Napětí (dle objednané verze)	230 V (50 Hz)
Stupeň ochrany	IP 22

## Technické parametry stroje

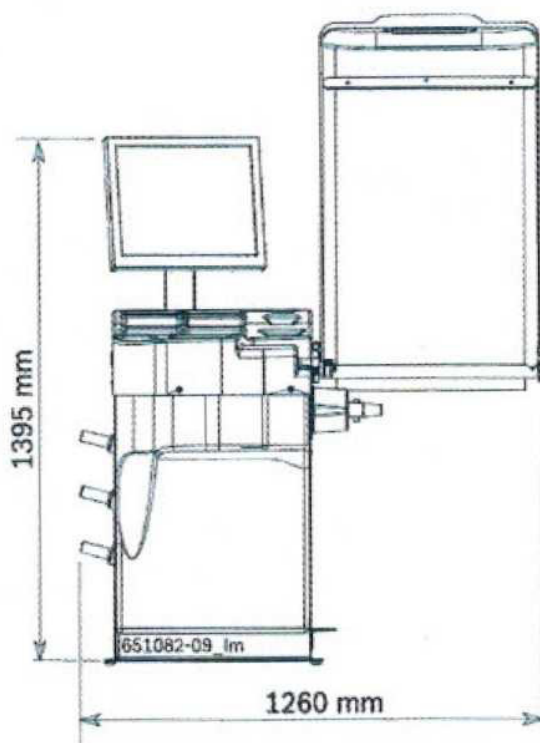
Funkce	Parametry
Šířka disku ( ruční zadání )	1" - 24"
Šířka disku ( snímací rameno )	1" - 20"
Průměr disku ( ruční zadání )	6" - 40"
Průměr disku ( snímací rameno )	10" - 27"
Maximální hmotnost kola	70 kg
Maximální průměr kola	1.200 mm
Elektromotor	0,7 kW
Maximální šířka kola	500 mm
Délka vyvažovacího cyklu	6 - 8 s



## Rozměry a váha stroje

Powered by **SICAM**

Funkce	Specifikace
Vyvažovací stroj BA 606 ( v x š x d )	1915 x 1325 x 1365 mm
Hmotnost stroje netto	131 kg



## Příslušenství dodané se strojem

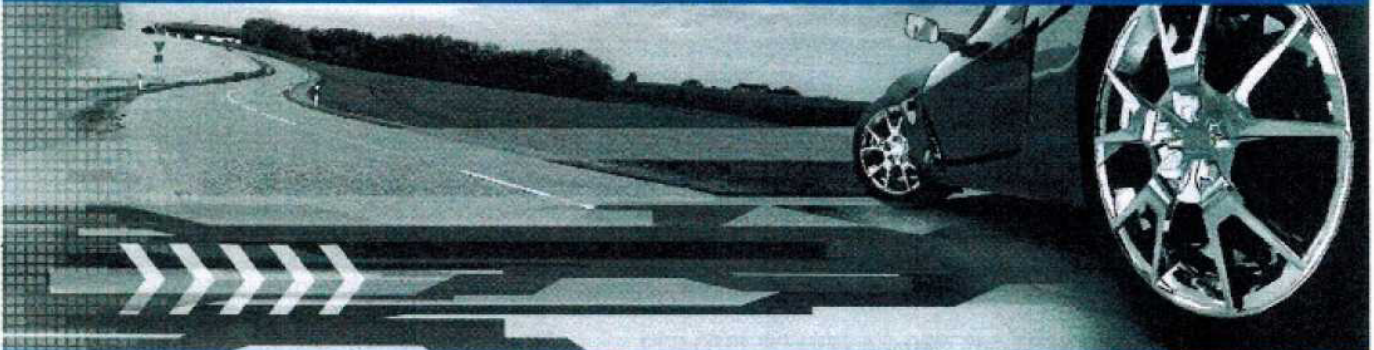
Označení	Objednací číslo	Počet
Rychloupínací matice	1 695 616 200	1
Kroužek distanční	1 695 616 500	1
Přítlačný zvon k matici	1 695 616 100	1
Přítlačný talíř pro ALU disky	-	1
Základová deska	-	1
Šestihranný klíč	1 695 635 000	1
El. Snímací rameno šířky	-	1
Kónus 42 - 65 mm	1 695 632 500	1
Kónus 54 - 80 mm	1 695 652 862	1
Kónus 75 - 110 mm	1 695 605 600	1

Jiří Kubů Autotechnik ASG  
Na Závodí 456  
396 01 Humpolec



# OTC

[ TYRE SERVICE ]



## EVO MONTÁŽNÍ STROJ S ODKLÁPĚCÍM RAMENEM DOZADU

Montážní stroj EVO 624 / MS 630 24 s dozadu odklopným ramenem nové generace a tužší konstrukce pro standardní typy kol do 29". Pneumatické odklápění ramene se zesíleným profilem, aretace montážní hlavy a nový tvar upínacích čelistí zajišťují snadnou a rychlou obsluhu stroje. Dvě rychlosti otáčení upínacího talíře umožňují šetrnou montáž zejména u nízko profilových pneumatik. Ve čtyřech polohách nastavitelné odtlačovací zařízení pro ideální odstup a úhel lžice vůči kolu. Stroj FALCO EVO 624 je možné doplnit pomocným ramenem Tecnoroller NG pro usnadnění montáže nízko profilových UHP/RFT pneumatik.



**EVO 624 / MS 630 24 – profesionální montážní stroj nové generace s ramenem odklápěcím dozadu**  
400V – 50 Hz

**EVO 624 IT / MS 630 24 IT – provedení s tlakovým dělem v upínacích čelistech**



# EVO 624 / MS 630 24

Montážní stroj s ramenem odklápěcím dozadu

**OTC**

[ TYRE SERVICE ]



**EVO 624 NG – profesionální montážní stroj s ramenem odklápěcím dozadu a pomocným ramenem pro nízko profilové pneu TECNOROLLER NG**



## TECHNICKÉ PARAMETRY MS 630-24 /FALCO EVO 624



317 kg



230V 1 ph 50 Hz  
400V 3 ph 50 Hz



1.00 kW  
0.70 kW



6 - 12 rpm  
7 - 15 rpm



8 - 10 bar



12" - 29"



10" - 24"



13"



1 200 mm



11 500 N



## VOLITELNÉ PŘÍSLUŠENSTVÍ :

PN: 1 695 903 401



Pomocné rameno  
Technoroller NG

PN: 1 695 103 658



Tlakové dělo s ovládacím  
tlačítkem v koncovce

PN: 1 695 106 190



Válečková podložka

PN: 1 695 103 261



Přípravek pro stlačení  
patky pneumatiky

PN: 1 695 101 608



Ochranná vložka  
montážního palce

PN: 1 695 102 726



Ochranný návlak  
montážního palce

PN: 1 695 101 402



Ochranné kryty upínacích čelistí

PN: 1 695 106 162



Ochranný návlak odtlačovací  
lžice

PN: 1 695 103 210



Plastový montážní palec  
s adaptérem pro motocykly

PN: 1 695 103 543



Sada upínacích nástavců  
pro motocykly

PN: 1 695 103 542



Sada upínacích nástavců  
pro skútry

PN: 1 695 103 252



Odtlačovací adaptér pro  
motocykly

Jiří Kubů Autotechnik ASG  
Na Závodí 296  
396 01 Humpolec



**OTC**

Powered by SICAM



# Technický list stroje OTC FALCO EVO 624 / MS 630 24

**OTC**  
[ TYRE SERVICE ]

## EVO 624 / MS 630 - 24 Automobilová kola

Funkce	Min / Max
Šířka disku	3" - 13"
Maximální průměr kola	1200 mm
Průměr kola ( vnitřní upnutí )	12" - 29"
Průměr kola ( venkovní upnutí )	10" - 24"
Rozsah odtlačení	70 - 400 mm

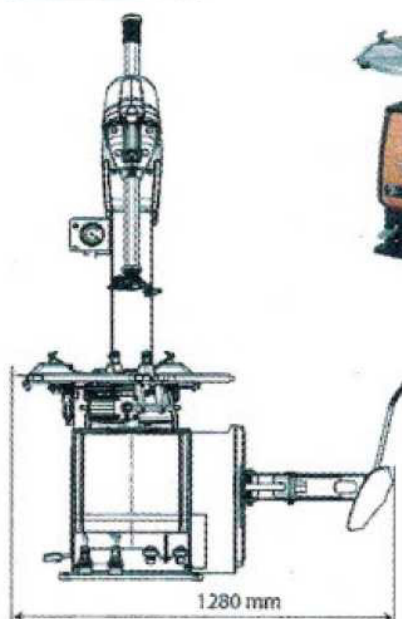
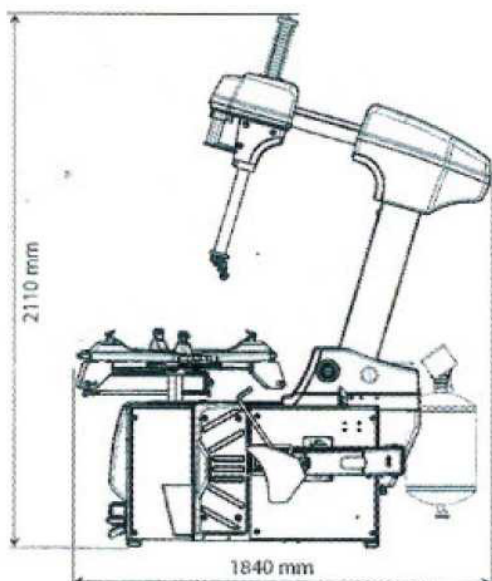
## Technické parametry stroje

Funkce	Parametry
Hladina hluku	< 70 dB
Síla odtlačovacího válce	11500 N
Vstupní tlak	8 - 10 Bar
Napájení	230 V ( 50 Hz ) 400 V ( 50 Hz )
Elektromotor	1.00 kW
Počet rychlostí	2
Rychlost otáčení	6 - 12 ot. 7 - 15 ot.
Proudové jistění	10 A
Motor	0.7 / 1.0 kW

## Rozměry a váha stroje

Powered by **SICAM**

Funkce	Specifikace
Montážní stroj EVO 624 ( v x š x d )	2110 x 1280 x 1840 mm
Hmotnost stroje netto	317 kg



Jiří Kubů Autotechnik ASG  
Na Závodí 456  
396 01 Humpolec



**OTC** Powered by **SICAM**

