





DK 299/2018 - PML

S M L O U V A O D Í L O

uzavřená dle ustanovení § 2586 a násl. zákona č. 89/2012 Sb., občanského zákoníku
(dále jen „občanský zákoník“) níže uvedeného dne, měsíce a roku

Článek 1 SMLUVNÍ STRANY

Objednatel : **Česká republika – Hasičský záchranný sbor Středočeského kraje**
Sídlo : Jana Palacha 1970, 272 01 Kladno
IČO : 70885371
DIČ : CZ70885371 – není plátce DPH
Zastoupený : plk. Ing. Miloslavem Svatošem,
ředitelem Hasičského záchranného sboru Středočeského kraje,
vrchním radou
Bankovní spojení : Česká národní banka, Praha 1
Číslo účtu : 
Telefon : 
Fax : 
ID DS : dz4aa73
Podatelna : 

(dále jen „objednatel“)

Za objednatele je ve věcech technických týkajících se předmětu smlouvy oprávněn jednat:

 tel.:  mobil: 

Osoba odpovědná kontrolou plnění díla:



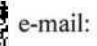
 tel.:  mobil: 

Kontaktní osoba ve věcech smluvních:

 tel.:  e-mail: 

a

1. Zhotovitel : **ADORN s.r.o.,**
Sídlo : Obecnická 285, 261 01 Příbram 1
Zápis v obchodním rejstříku vedeném Městským soudem v Praze, oddíl C, vložka 114232
IČO : 27453642
DIČ : CZ27453642
Zastoupený: 
Bankovní spojení : Komerční banka, a.s.
Číslo účtu : 
Telefon : 
E-mail : 
IS DS : e2bjcje

Za zhotovitele je ve věcech technických oprávněn jednat:  tel.:  e-mail: 

(dále jen „zhotovitel“)

Článek 2
PŘEDMĚT SMLOUVY

1. Zhotovitel se zavazuje provést pro objednatele toto dílo: „**Stanice HZS Příbram - výměna oken, balkonových dveří v budově A**“ (dále jen „předmět díla“) a objednatel se zavazuje dokončené dílo bez vad a nedodělků převzít a zaplatit za něj ujednanou cenu díla.
2. Přesná specifikace díla je: **demontáž stávajících oken a balkonových dveří včetně likvidace odpadů, montáž nových plastových oken a balkonových dveří včetně vnějších a vnitřních parapetů, žaluzií a zednického začištění** dle cenové nabídky zhotovitele č. 1623 ze dne 9. 10. 2018, která je přílohou č. 1 této smlouvy o dílo. Součástí díla je rovněž bezodkladná likvidace veškerého odpadu /včetně nebezpečného/ vzniklého při jeho provádění.
3. Objednatel i zhotovitel souhlasně prohlašují, že je dílo na základě shora uvedené specifikace dostatečně určité a srozumitelně vymezeno, zejména co do umístění, rozsahu, podoby a kvalitativních podmínek, které je třeba při jeho realizaci dodržet.
4. Zhotovitel garantuje, že se detailně seznámil s veškerou potřebnou dokumentací a přesně se seznámil rovněž s předmětem a rozsahem díla, jakož i stavem oken a balkonových dveří, a prohlašuje, že cena je kalkulována profesionálem a odborníkem v předmětném oboru, jakož i ve smyslu § 2950 občanského zákoníku, jako úplná s podnikatelským rizikem plynoucím z nutnosti realizovat běžné vícepráce, se kterými měl nebo mohl počítat zkušený profesionál v oboru, a které jdou k tíži zhotovitele. Zhotovitel rovněž prohlašuje, že je odborně způsobilý k realizaci předmětu smlouvy a disponuje všemi povoleními, dokumenty, rozhodnutími apod., které pro danou činnost vyžaduje právní řád ČR a normativní předpisy.
5. V případě, že zhotovitel při provádění díla zjistí nezbytnost opravy ve větším rozsahu, než je stanoveno, je neprodleně povinen o této skutečnosti prokazatelně informovat kontaktní osobu ve věcech smluvních a započaté práce na provádění opravy přerušit do doby vyjádření objednatele (výslovný písemný souhlas objednatele). Za dodatečné práce lze pokládat pouze takové práce, které jsou objektivně doložené, nezbytné k provedení díla a které vyvstaly až v průběhu realizace díla a nebyly předvídatelné před zpracováním cenové nabídky kalkulované odborníkem v oboru. V této informaci je zhotovitel povinen uvést soupis předpokládaných změn, tyto změny ocenit a podat informaci o dopadu dodatečných prací na termín plnění. Provedení dodatečných prací musí být písemně odsouhlaseno zástupcem objednatele a musí být sepsán dodatek k této smlouvě o dílo.
6. Zhotovitel se zavazuje, že dílo bude provedeno v I. jakostní kvalitě a bude odpovídat platným právním, technickým, bezpečnostním, oborovým normám a předpisům požární ochrany. Požaduje-li zvláštní nebo normativní předpis zvláštní požadavek či dokument, musí být součástí předání díla splnění předmětného požadavku či dodání předmětného dokumentu.

Článek 3
DOBA A MÍSTO PLNĚNÍ

1. Zhotovitel se zavazuje provést dílo ve sjednané době:
 - termín zahájení provádění díla: **do pěti pracovních dnů od podpisu smlouvy, nejpozději do 12. 11. 2018**
 - termín dokončení a předání předmětu díla: **do 12. 12. 2018**
2. Pokud zhotovitel připraví dílo k odevzdání před sjednaným termínem, zavazuje se objednatel převzít toto dílo v nabídnutém zkráceném termínu při dodržení všech ustanovení této smlouvy.
3. Objednatel se zavazuje, že dokončené dílo bez vad a nedodělků převezme a zaplatí za jeho zhotovení dohodnutou cenu.
4. Místem plnění je: **stanice HZS Středočeského kraje Příbram, Školní 70, 261 01 Příbram.**
5. K převzetí díla zhotovitel prokazatelně vyzve objednatele (osobu odpovědnou kontrolou plnění díla) nejméně 5 dní před požadovaným termínem předání, nedohodnou-li se smluvní strany jinak. O předání a převzetí díla bude sepsán předávací protokol podepsaný objednatelem.

Článek 4
CENA DÍLA

1. Cena za dílo podle čl. 2 (a přílohy č. 1) byla sjednána jako maximální a konečná a činí:

	Cena bez DPH	DPH 21%	Cena s DPH	Cena s DPH po zaokrouhlení
4.1.1 Cena díla celkem (v Kč)	a) 182 560,-	b) 38 337,60,-	c) 220 897,60	d) 220 898,-

Článek 5

PLATEBNÍ A FAKTURAČNÍ PODMÍNKY

1. Fakturu - daňový doklad na zaplacení dohodnuté ceny díla vystaví zhotovitel po převzetí díla objednatelem se lhůtou splatnosti 21 dnů, počínající běžet následujícím dnem po převzetí daňového dokladu objednatelem.
2. Faktura – daňový doklad bude vystavena zhotovitelem v listinné podobě po protokolárním předání úplného a bezvadného díla a musí obsahovat:
 - a) všechny náležitosti daňového dokladu podle zákona č. 235/2004 Sb., o dani z přidané hodnoty, ve znění pozdějších předpisů, podle občanského zákoníku (např. § 435) a dle zákona č. 563/1991 Sb., o účetnictví, ve znění pozdějších předpisů,
 - b) následující označení objednatele: Hasičský záchranný sbor Středočeského kraje, Jana Palacha 1970, 272 01 Kladno, IČO: 70885371,
 - c) popis předmětu díla a plnění,
 - d) úplné bankovní spojení zhotovitele včetně čísla účtu.
 - e) faktura musí být v souladu s čl. 4 smlouvy (úhrada ceny díla se uskuteční v české měně, mezibankovním převodem mezi bankou objednatele a bankou zhotovitele z účtu objednatele na účet zhotovitele uvedený v záhlaví této smlouvy; v případě platby na zahraniční účet jdou veškeré platby a poplatky k tíži zhotovitele).
3. Pokud faktura nebude mít náležitosti dle výše uvedených zákonů, bude obsahovat neoprávněně fakturované položky či chyby, nebo bude vystavena na částku, která je v rozporu s čl. 4 odst. 1 pododst. 4.1.1 písm. d) této smlouvy, může ji objednatel vrátit zpět zhotoviteli k opravě nebo doplnění. Lhůta splatnosti ode dne doručení, potom začíná dnem doručení opravené nebo doplněné faktury.
4. Faktura vystavená zhotovitelem musí obsahovat náležitosti stanovené právními předpisy, vyčíslení zvlášť ceny bez DPH, zvlášť DPH v % a cenu včetně DPH. Přílohou faktury musí být položkový soupis použitého materiálu včetně jeho ocenění (cena za kus, cena za počet kusů celkem) a podrobný soupis oceněných prací (cena za hodinu, cena celkem).
5. Faktura v listinné podobě musí být doručena do sídla objednatele **nejpozději do 14. 12. 2018.**
6. Jakákoliv záloha ani úhrady za vícepráce, či vícenáklady se nepřipouští. K údajím o záloze v nabídce se nepřihlíží a objednatel zálohu neposkytuje.
7. Faktury vystavené v prosinci musí být doručeny objednateli nejpozději do 14. 12. 2018 do 15:00 hod. Při doručení po tomto termínu nelze fakturu proplatit v daném roce ani z počátku roku následujícího. Zhotovitel bere na vědomí, že vzhledem k ročnímu rozpočtovému cyklu organizační složky státu při podstatnějším prodlení s dokončením a předáním díla (čl. 3 odst. 1) či doručení faktury (čl. 5 odst. 5) nemůže do uvolnění rozpočtových prostředků v následujícím roce / zpravidla do konce měsíce února/ uhradit cenu díla. V tomto případě se objednatel nedostává do prodlení a není povinen hradit smluvní ani zákonný úrok z prodlení ani strpět jiné právní dopady této skutečnosti.

Článek 6

ZÁRUČNÍ DOBA A ODPOVĚDNOST ZA VADY

1. Zhotovitel se zavazuje provést dílo vlastním jménem a na své nebezpečí a nese odpovědnost za provedení díla, včetně způsobených škod, zničení, popř. odcizení.
2. Zhotovitel poskytuje ve smyslu § 2619 odst. 1 ve vazbě na § 2113 a násl. občanského zákoníku objednateli záruku za jakost díla spočívající v tom, že dílo, jakož i jeho veškeré části i jednotlivé komponenty, bude po záruční dobu způsobilé k sesmluvněnému a v zadávacích podmínkách stanovenému účelu, a jinak není-li smlouvou či zadávacími podmínkami stanoven speciální požadavek, tak alespoň obvyklému pro předmětné dílo a zachová si sesmluvně či v zadávacích podmínkách stanovené vlastnosti, nejsou-li vyhrazeny speciálně, pak obvyklé vlastnosti.
3. Zhotovitel odpovídá za vady, které má dílo v době jeho předání objednateli nebo v záruční době.
4. Záruka se sjednává za jakost díla včetně dodaného materiálu na dobu 24 měsíců s výjimkou PVC oken a dveří, kdy se sjednává záruka na dobu 60 měsíců od řádného převzetí dokončeného díla nebo odstranění vad a nedodělků. Záruční práva z vad /jakož i záruka za jakost/ může uplatnit objednatel kdykoli ve výše uvedených lhůtách, přičemž důkazní břemeno jde po celou lhůtu vždy k tíži zhotovitele.
5. Veškeré náklady objednatele spojené s uplatněním práv z vadného plnění či záruky /včetně záruky za jakost/ jdou plně k tíži zhotovitele. Objednatel je oprávněn nárok na náhradu nákladů uplatnit do jednoho roku od jeho zjištění a zhotovitel je povinen jej proplatit /jednoměsíční lhůta uvedená v § 1924 občanského zákoníku se nepoužije/.
6. Odstranění vad díla a dalších reklamací bude zhotovitelem zajištěno v přiměřené lhůtě odpovídající jejich povaze, nedohodnou-li se strany jinak, budou vady odstraněny nejpozději do 14 kalendářních dnů od jejich oznámení.

Neodstraní-li zhotovitel reklamované vady do 14 kalendářních dnů od jejich oznámení, nebo v termínu dohodnutém s objednatel, je objednatel oprávněn pověřit odstraněním vady jinou osobu. Veškeré takto vzniklé náklady uhradí objednateli zhotovitel.

Článek 7 SMLUVNÍ POKUTY

1. Za nedodržení termínu dokončení a předání řádně a bezvadně provedeného díla nebo nedodržení lhůty pro odstranění vady v záruční době uvedené v čl. 6. odst. 6 smlouvy, zaplatí zhotovitel objednateli smluvní pokutu ve výši 0,2% z ceny díla celkem včetně 21% DPH uvedenou v čl. 4 odst. 1 pododst. 4.1.1 písm. d) za každý, i započatý den prodlení.

Článek 8 ODSTOUPENÍ OD SMLOUVY

1. Od smlouvy lze písemně odstoupit zejména v případě podstatného porušení smlouvy.
2. Smluvní strany pokládají za podstatné porušení smlouvy zejména:
 - a) zhotovitel je v prodlení se zahájením či dokončením prací o více než 1 týden (není plněno řádně či včas),
 - b) prováděné práce jsou i přes upozornění objednatele prováděny nekvalitně,
 - c) dílo není realizováno v souladu s podmínkami této smlouvy,
 - d) neodstranění vad díla ve lhůtě dle čl. 6 odst. 6.
3. Objednatel je dále oprávněn odstoupit od smlouvy, jestliže bylo vyhlášeno insolvenční řízení na majetek zhotovitele, nebo hrozí-li mu úpadek, exekuce apod.
4. Účinky každého odstoupení od smlouvy nastávají okamžikem doručení písemného projevu vůle odstoupit od této smlouvy druhé smluvní straně.

Článek 9 ODPOVĚDNOST ZA ŠKODU

1. Vznikne-li objednateli nebo třetí osobě vadou díla nebo v důsledku porušení smluvních povinností ze strany zhotovitele škoda na majetku, odpovídá zhotovitel za škodu v plném rozsahu, a to za každou škodu či za více škod spolu souvisejících.
2. Vznikne-li objednateli nebo třetí osobě vadou díla nebo v důsledku porušení smluvních povinností ze strany zhotovitele škoda na zdraví, nebo dojde k usmrcení, odpovídá zhotovitel za škodu v neomezeném rozsahu a je povinen nahradit škodu v jakékoli výši (finanční limit uvedený v ustanovení § 2939 odst. 3 občanského zákoníku je tímto ujednáním vyloučen).

Článek 10 ZÁVĚREČNÁ UJEDNÁNÍ

1. Tato smlouva vstupuje v platnost dnem podpisu obou smluvních stran a v souladu s § 6 zákona č. 340/2015 Sb., o zvláštních podmínkách účinnosti některých smluv, uveřejňování těchto smluv a o registru smluv (zákon o registru smluv) /dále jen "zákon č. 340/2015 Sb."/ nabývá účinnosti dnem uveřejnění v registru smluv zřízeného zákonem č. 340/2015 Sb.
2. Právní vztahy založené touto smlouvou a na jejím základě se řídí českým právem, zejména příslušnými ustanoveními občanského zákoníku, a kogentními ustanoveními právního řádu ČR, která dopadají na realizaci předmětného díla.
3. Smluvní strany uzavírají tuto smlouvu v souladu se zákonem č. 101/2000 Sb., o ochraně osobních údajů a o změně některých zákonů, a podle Nařízení Evropského parlamentu a Rady (EU) 2016/679 ze dne 27. dubna 2016 o ochraně fyzických osob v souvislosti se zpracováním osobních údajů a o volném pohybu těchto údajů a o zrušení směrnice 95/46/ES (obecné nařízení o ochraně osobních údajů).
4. Smluvní strany se zavazují veškerou komunikaci provádět pouze v českém jazyce; všechny písemnosti, dokumenty, návody, faktury, dodatky, certifikáty, prohlášení o shodě apod. budou výhradně v českém jazyce.
5. Tuto smlouvu lze měnit, doplňovat či zrušit pouze dohodou smluvních stran, a to písemnými listinnými dodatky číslovanými vzestupnou řadou; jiná ujednání jsou neplatná.
6. Tato smlouva je vyhotovena ve třech (3) stejnopisech s platností originálu, z nichž objednatel obdrží dva (2) stejnopisy a zhotovitel jeden (1) stejnopis.
7. Vlastníkem díla je od počátku po celou dobu objednatel. Nebezpečí škody, zničení, poškození či odcizení předmětu díla nese zhotovitel od zahájení plnění díla do jeho předání v místě plnění bez vad a nedodělků.

8. Zhotovitel bere na vědomí povinnost objednatele uveřejnit uzavřenou smlouvu v registru smluv dle zákona č. 340/2015 Sb.; **tuto smlouvu uveřejní objednatel**. Zhotovitel souhlasí s uveřejněním celého textu smlouvy včetně údajů chráněných zvláštním právním předpisem (osobní údaje, obchodní tajemství apod.).
9. Nedílnou součástí této smlouvy tvoří:
Příloha č. 1 – Cenová nabídka zhotovitele ze dne 9. 10. 2018

Článek 11

DOLOŽKA ÚČINNOSTI SMLOUVY UVEŘEJNĚNÍM V REGISTRU SMLUV

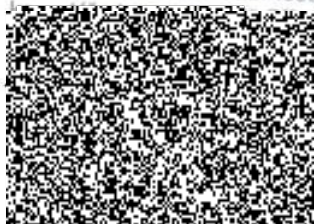
Dle zákona č. 340/2015 Sb. podléhá tato smlouva obligatornímu uveřejnění ve smyslu citovaného zákona. Dle § 6 zákona č. 340/2015 Sb. smlouva, na niž se vztahuje povinnost uveřejnění prostřednictvím registru smluv, nabývá účinnosti nejdříve dnem uveřejnění. Plnění před účinností smlouvy se striktně zapovídá.

Smlouva byla uveřejněna dne pod číslem.....
Smlouvu uveřejnil objednatel.

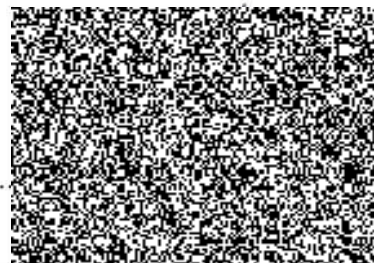
V Příbrami dne: **23. 10. 2018**

V Kladně dne: **25. 10. 2018**

ADORN s.r.o.
261 01 Příbram - Obecnická 285
IČ: 274 53 642 DIČ: CZ27453642



ADORN s.r.o.



plk. Ing. Miloslav Svatoš
ředitel HZS Středočeského kraje
vrchní rada

Česká republika
Hasičský záchranný sbor
Středočeského kraje
Jana Palacha 1970
272 01 Kladno
2



Obecnická 285
Příbram
261 01

Tel.:
Fax:



Bankovní spojení:

Komerční banka a.s.

Č. ú.:

IČO: 27453642

DIČ: CZ27453642

Objednatel: HSZ Příbram
IČO / R.č.:
DIČ:
Zápis v obch. (živ.) rejstříku:
Bankovní spojení:
Adresa:
Telefon:
Fax:
E-mail:
Adresa stavby:
Zástupce:
Dokončení výroby:
Termín montáže:
Stavební rozměry dodal:

Nabídka číslo: 1623 HZS PRIBRAM

Položek: 16	cena: 119 424,00 Kč
Sleva: 5%	-5 971,00 Kč
<hr/>	
Cena po slevě:	113 453,00 Kč
Parapet vnější	8 556,00 Kč
Parapet vnitřní	4 222,00 Kč
Žaluzie	3 560,00 Kč
Rohy, klouby, rozšíření, spoje	131,00 Kč
Montáž: 134,070m	18 770,00 Kč
Demontáž	7 310,00 Kč
Zednické začíštění	17 204,00 Kč
Montáž vnitřních parapetů	4 177,00 Kč
Montáž vnějších parapetů	4 177,00 Kč
Montáž žaluzií	1 000,00 Kč
<hr/>	
Součet:	182 560,00 Kč
DPH: 21 %	38 337,60 Kč
<hr/>	
Celkem:	220 898,00 Kč
<hr/>	
Záloha:	0,00 Kč
Způsob platby: Hotově/Převodem	

Další ujednání:

Vážený zákazníku,
děkujeme za Vaši poptávku na produkty ADORN s.r.o. Cenová nabídka je platná 3 měsíce od vyhotovení. Termín dodání je v závislosti na typu a barvě profilu 8-10 týdnů od složení zálohy. Před zahájením výroby požadujeme od zákazníka 50% zálohu na základě domluvy. Je možné vypracovat smlouvu o dílo a upravit platební podmínky dle domluvy. Záruční doba na PVC okna a dveře je 5 let při odborné montáži. Souhlasím se zpracováním svých osobních údajů pro osobní potřebu.

Datum: 09.10.2018

Zpracoval:



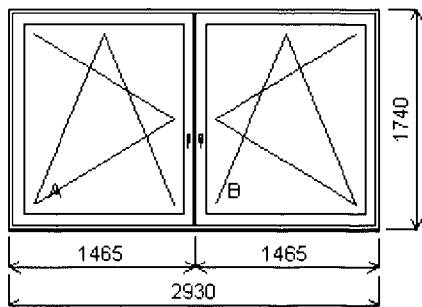
Datum:

Podpis objednatele:

Položka: 1**Rozměr rámu: 2930,0 x 1740,0 mm****Stavební otvor: 2950,0 x 1790,0 mm**

Inoutic ARCADE

Základní cena:	Dvojdílné okno se sloupkem	8 470,00 Kč
Barva (ext/int):	601 Bílá / bílá	
Sklo:	F4-16A-4 Planitherm Ultra N U=1.1 teplý rámeček šedý	
Rám:	okenní 63/71 mm	
Kampfer:	Sloupek 82/71 mm	
Křídlo:	okenní 79/71 mm	
Zazdivací lišta:	30mm	
Klika:	STD	
Doplňky:	Parapet AL Bílý d=2950, hl=210, 1ks	677,00 Kč
	Vnitřní parapet PVC INOUTIC vč. krytek 1031 Bílá, d=2950, hl=220, 1ks	322,00 Kč
	Žaluzie EURO STYLE DOMYKAVÉ b:01 bílá/bílá ov:L pole A	356,00 Kč
	Žaluzie EURO STYLE DOMYKAVÉ b:01 bílá/bílá ov:P pole B	356,00 Kč

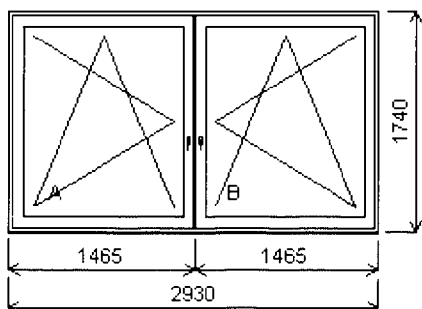


!! zmenšeno !!

Počet kusů: 1 Cena za ks: 10 181,00 Kč**Cena celkem: 10 181,00 Kč****Položka: 2****Rozměr rámu: 2930,0 x 1740,0 mm****Stavební otvor: 2950,0 x 1790,0 mm**

Inoutic ARCADE

Základní cena:	Dvojdílné okno se sloupkem	8 470,00 Kč
Barva (ext/int):	601 Bílá / bílá	
Sklo:	F4-16A-4 Planitherm Ultra N U=1.1 teplý rámeček šedý	
Rám:	okenní 63/71 mm	
Kampfer:	Sloupek 82/71 mm	
Křídlo:	okenní 79/71 mm	
Zazdivací lišta:	30mm	
Klika:	STD	
Doplňky:	Parapet AL Bílý d=2950, hl=210, 1ks	677,00 Kč
	Vnitřní parapet PVC INOUTIC vč. krytek 1031 Bílá, d=2950, hl=220, 1ks	322,00 Kč
	Žaluzie EURO STYLE DOMYKAVÉ b:01 bílá/bílá ov:L pole A	356,00 Kč
	Žaluzie EURO STYLE DOMYKAVÉ b:01 bílá/bílá ov:P pole B	356,00 Kč



!! zmenšeno !!

Počet kusů: 1 Cena za ks: 10 181,00 Kč**Cena celkem: 10 181,00 Kč**

Nabídka číslo: 1623 HZS PRIBRAM

Licence: ADORN s.r.o., Obecnická 285, Příbram I

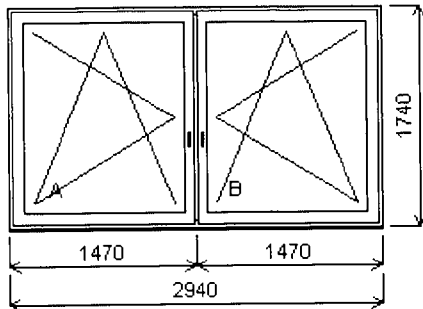
Serial No.: 50333106

Položka: 3

Rozměr rámu: 2940,0 x 1740,0 mm	Stavební otvor: 2960,0 x 1790,0 mm
--	---

Inoutic ARCADE

Základní cena:	Dvojdílné okno se sloupkem	8 484,00 Kč
Barva (ext/int):	601 Bílá / bílá	
Sklo:	F4-16A-4 Planitherm Ultra N U=1.1 teplý rámeček šedý	
Rám:	okenní 63/71 mm	
Kampfer:	Sloupek 82/71 mm	
Křídlo:	okenní 79/71 mm	
Zazdivací lišta:	30mm	
Klika:	STD	
Doplňky:	Parapet AL Bílý d=2960, hl=210, 1ks	679,00 Kč
	Vnitřní parapet PVC INOUTIC vč. krytek 1031 Bílá, d=2960, hl=220, 1ks	323,00 Kč
	Žaluzie EURO STYLE DOMYKAVÉ b:01 bílá/bílá ov:L pole A	356,00 Kč
	Žaluzie EURO STYLE DOMYKAVÉ b:01 bílá/bílá ov:P pole B	356,00 Kč



!! zmenšeno !!

Počet kusů: 1 Cena za ks: 10 198,00 Kč

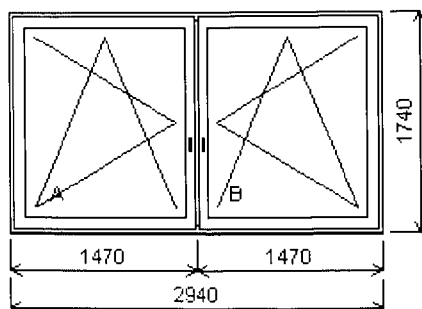
Cena celkem: 10 198,00 Kč

Položka: 4

Rozměr rámu: 2940,0 x 1740,0 mm	Stavební otvor: 2960,0 x 1790,0 mm
--	---

Inoutic ARCADE

Základní cena:	Dvojdílné okno se sloupkem	8 484,00 Kč
Barva (ext/int):	601 Bílá / bílá	
Sklo:	F4-16A-4 Planitherm Ultra N U=1.1 teplý rámeček šedý	
Rám:	okenní 63/71 mm	
Kampfer:	Sloupek 82/71 mm	
Křídlo:	okenní 79/71 mm	
Zazdivací lišta:	30mm	
Klika:	STD	
Doplňky:	Parapet AL Bílý d=2960, hl=210, 1ks	679,00 Kč
	Vnitřní parapet PVC INOUTIC vč. krytek 1031 Bílá, d=2960, hl=220, 1ks	323,00 Kč
	Žaluzie EURO STYLE DOMYKAVÉ b:01 bílá/bílá ov:L pole A	356,00 Kč
	Žaluzie EURO STYLE DOMYKAVÉ b:01 bílá/bílá ov:P pole B	356,00 Kč



!! zmenšeno !!

Počet kusů: 1 Cena za ks: 10 198,00 Kč

Cena celkem: 10 198,00 Kč

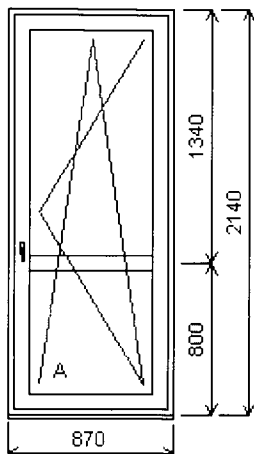
Položka: 5

Rozměr rámu: 870,0 x 2140,0 mm

Stavební otvor: 890,0 x 2190,0 mm

Inoutic ARCADE

Základní cena: Jednodílné balkonové dveře 4 489,00 Kč
 Barva (ext/int): 601 Bílá / bílá
 Sklo: F4-16A-4 Planitherm Ultra N U=1.1 teplý
 rámeček šedý
 Rám: okenní 63/71 mm
 Křídlo: okenní 79/71 mm
 Zazdivací lišta: 30mm
 Pevné přičky: Sloupek 82/71 mm
 Klika: STD
 Doplnky: Parapet AL Bílý d=890, 230,00 Kč
 hl=195, 1ks
 Vnitřní parapet PVC INOUTIC vč. 103,00 Kč
 krytek 1031 Bílá, d=890, hl=180, 1ks



Počet kusů: 1 Cena za ks: 4 822,00 Kč

Cena celkem: 4 822,00 Kč

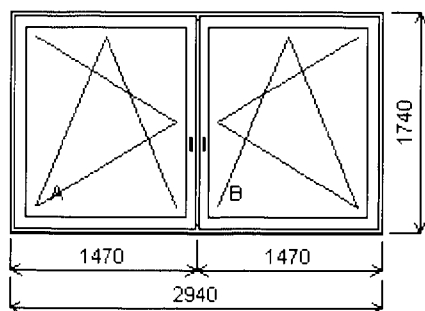
Položka: 6

Rozměr rámu: 2940,0 x 1740,0 mm

Stavební otvor: 2960,0 x 1790,0 mm

Inoutic ARCADE

Základní cena: Dvojdílné okno se sloupkem 8 484,00 Kč
 Barva (ext/int): 601 Bílá / bílá
 Sklo: F4-16A-4 Planitherm Ultra N U=1.1 teplý
 rámeček šedý
 Rám: okenní 63/71 mm
 Kampfer: Sloupek 82/71 mm
 Křídlo: okenní 79/71 mm
 Zazdivací lišta: 30mm
 Klika: STD
 Doplnky: Parapet AL Bílý d=2960, 679,00 Kč
 hl=210, 1ks
 Vnitřní parapet PVC INOUTIC vč. 323,00 Kč
 krytek 1031 Bílá, d=2960, hl=220, 1ks
 Žaluzie EURO STYLE DOMYKAVÉ 356,00 Kč
 b:01 bílá/bílá ov:L pole A
 Žaluzie EURO STYLE DOMYKAVÉ 356,00 Kč
 b:01 bílá/bílá ov:P pole B



!! zmenšeno !!

Počet kusů: 1 Cena za ks: 10 198,00 Kč

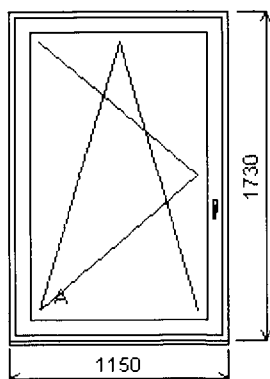
Cena celkem: 10 198,00 Kč

Položka: 7

Rozměr rámu:	1150,0 x	1730,0 mm	Stavební otvor:	1170,0 x	1780,0 mm
--------------	----------	-----------	-----------------	----------	-----------

Inoutic ARCADE

Základní cena: Jednodílné okno 4 021,00 Kč
 Barva (ext/int): 601 Bílá / bílá
 Sklo: F4-16A-4 Planitherm Ultra N U=1.1 teplý
 rámeček šedý
 Rám: okenní 63/71 mm
 Křídlo: okenní 79/71 mm
 Zazdívací lišta: 30mm
 Klika: STD
 Doplnky: Parapet AL Bílý d=1170, 286,00 Kč
 hl=195, 1ks
 Vnitřní parapet PVC INOUTIC vč. 140,00 Kč
 krytek 1031 Bílá, d=1170, hl=220, 1ks



Počet kusů: 1 Cena za ks: 4 447,00 Kč

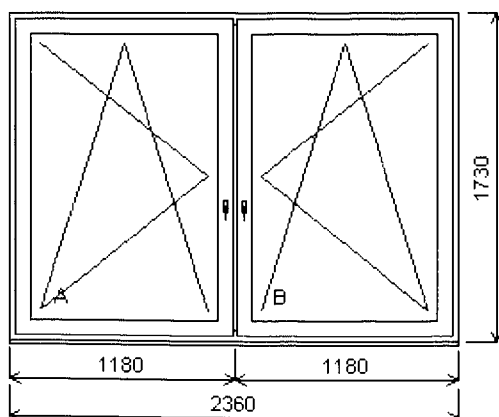
Cena celkem:	4 447,00 Kč
---------------------	--------------------

Položka: 8

Rozměr rámu:	2360,0 x	1730,0 mm	Stavební otvor:	2380,0 x	1780,0 mm
--------------	----------	-----------	-----------------	----------	-----------

Inoutic ARCADE

Základní cena: Dvojdílné okno se sloupkem 7 637,00 Kč
 Barva (ext/int): 601 Bílá / bílá
 Sklo: F4-16A-4 Planitherm Ultra N U=1.1 teplý
 rámeček šedý
 Rám: okenní 63/71 mm
 Kampfer: Sloupek 82/71 mm
 Křídlo: okenní 79/71 mm
 Zazdívací lišta: 30mm
 Klika: STD
 Doplnky: Parapet AL Bílý d=2380, 528,00 Kč
 hl=195, 1ks
 Vnitřní parapet PVC INOUTIC vč. 264,00 Kč
 krytek 1031 Bílá, d=2380, hl=220, 1ks



Počet kusů: 1 Cena za ks: 8 429,00 Kč

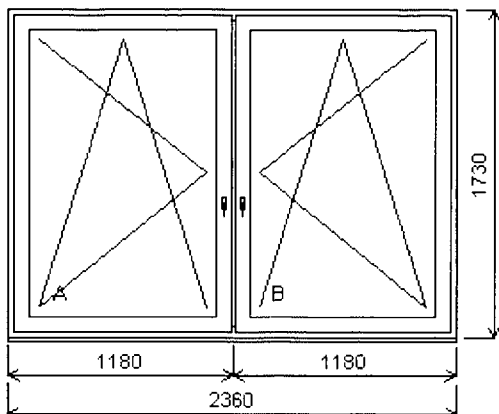
Cena celkem:	8 429,00 Kč
---------------------	--------------------

Položka: 9

Rozměr rámu: 2360,0 x 1730,0 mm	Stavební otvor: 2380,0 x 1780,0 mm
--	---

Inoutic ARCADE

Základní cena: Dvojdílné okno se sloupkem 7 637,00 Kč
 Barva (ext/int): 601 Bílá / bílá
 Sklo: F4-16A-4 Planitherm Ultra N U=1.1 teplý rámeček šedý
 Rám: okenní 63/71 mm
 Kampfer: Sloupek 82/71 mm
 Křídlo: okenní 79/71 mm
 Zazdivací lišta: 30mm
 Klika: STD
 Doplnky: Parapet AL Bílý d=2380, 528,00 Kč
 hl=195, 1ks
 Vnitřní parapet PVC INOUTIC vč. 264,00 Kč
 krytek 1031 Bílá, d=2380, hl=220, 1ks



Počet kusů: 1 Cena za ks: 8 429,00 Kč

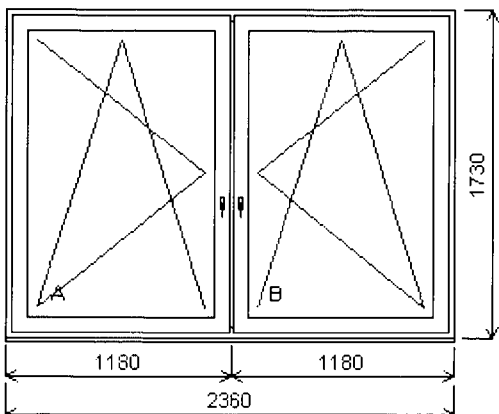
Cena celkem: 8 429,00 Kč

Položka: 10

Rozměr rámu: 2360,0 x 1730,0 mm	Stavební otvor: 2380,0 x 1780,0 mm
--	---

Inoutic ARCADE

Základní cena: Dvojdílné okno se sloupkem 7 637,00 Kč
 Barva (ext/int): 601 Bílá / bílá
 Sklo: F4-16A-4 Planitherm Ultra N U=1.1 teplý rámeček šedý
 Rám: okenní 63/71 mm
 Kampfer: Sloupek 82/71 mm
 Křídlo: okenní 79/71 mm
 Zazdivací lišta: 30mm
 Klika: STD
 Doplnky: Parapet AL Bílý d=2380, 528,00 Kč
 hl=195, 1ks
 Vnitřní parapet PVC INOUTIC vč. 264,00 Kč
 krytek 1031 Bílá, d=2380, hl=220, 1ks



Počet kusů: 1 Cena za ks: 8 429,00 Kč

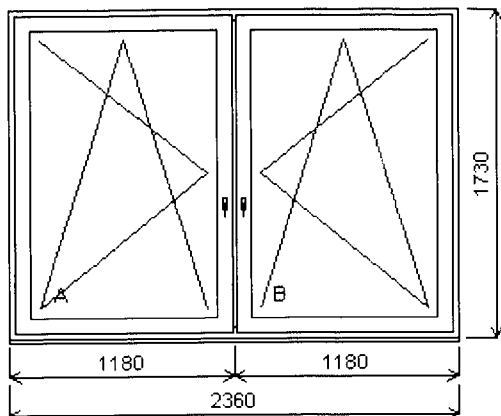
Cena celkem: 8 429,00 Kč

Položka: 11

Rozměr rámu: 2360,0 x 1730,0 mm	Stavební otvor: 2380,0 x 1780,0 mm
--	---

Inoutic ARCADE

Základní cena: Dvojdílné okno se sloupkem 7 637,00 Kč
 Barva (ext/int): 601 Bílá / bílá
 Sklo: F4-16A-4 Planitherm Ultra N U=1.1 teplý
 rámeček šedý
 Rám: okenní 63/71 mm
 Kampfer: Sloupek 82/71 mm
 Křídlo: okenní 79/71 mm
 Zazdívací lišta: 30mm
 Klika: STD
 Doplnky: Parapet AL Bílý d=2380, 528,00 Kč
 hl=195, 1ks
 Vnitřní parapet PVC INOUTIC vč. 264,00 Kč
 krytek 1031 Bílá, d=2380, hl=220, 1ks



Počet kusů: 1 Cena za ks: 8 429,00 Kč

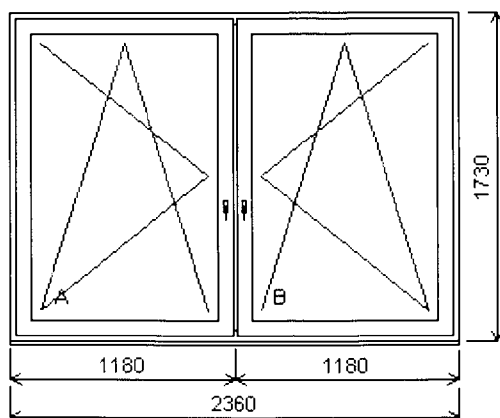
Cena celkem: 8 429,00 Kč

Položka: 12

Rozměr rámu: 2360,0 x 1730,0 mm	Stavební otvor: 2380,0 x 1780,0 mm
--	---

Inoutic ARCADE

Základní cena: Dvojdílné okno se sloupkem 7 637,00 Kč
 Barva (ext/int): 601 Bílá / bílá
 Sklo: F4-16A-4 Planitherm Ultra N U=1.1 teplý
 rámeček šedý
 Rám: okenní 63/71 mm
 Kampfer: Sloupek 82/71 mm
 Křídlo: okenní 79/71 mm
 Zazdívací lišta: 30mm
 Klika: STD
 Doplnky: Parapet AL Bílý d=2380, 528,00 Kč
 hl=195, 1ks
 Vnitřní parapet PVC INOUTIC vč. 264,00 Kč
 krytek 1031 Bílá, d=2380, hl=220, 1ks



Počet kusů: 1 Cena za ks: 8 429,00 Kč

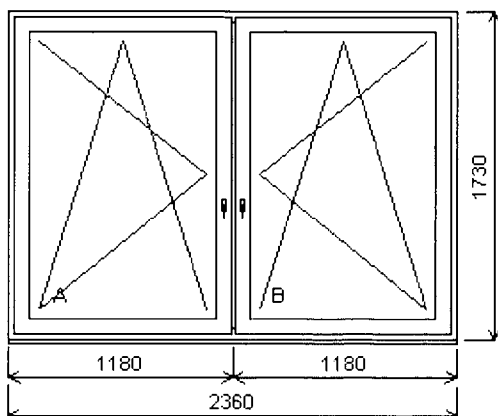
Cena celkem: 8 429,00 Kč

Položka: 13

Rozměr rámu: 2360,0 x 1730,0 mm Stavební otvor: 2380,0 x 1780,0 mm

Inoutic ARCADE

Základní cena: Dvojdílné okno se sloupkem 7 637,00 Kč
 Barva (ext/int): 601 Bílá / bílá
 Sklo: F4-16A-4 Planitherm Ultra N U=1.1 teplý
 rámeček šedý
 Rám: okenní 63/71 mm
 Kampfer: Sloupek 82/71 mm
 Křídlo: okenní 79/71 mm
 Zazdivací lišta: 30mm
 Klika: STD
 Doplnky: Parapet AL Bílý d=2380, 528,00 Kč
 hl=195, 1ks
 Vnitřní parapet PVC INOUTIC vč. 264,00 Kč
 krytek 1031 Bílá, d=2380, hl=220, 1ks



Počet kusů: 1 Cena za ks: 8 429,00 Kč

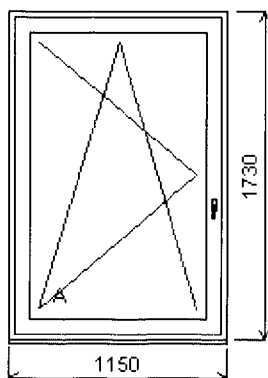
Cena celkem: 8 429,00 Kč

Položka: 14

Rozměr rámu: 1150,0 x 1730,0 mm Stavební otvor: 1170,0 x 1780,0 mm

Inoutic ARCADE

Základní cena: Jednodílné okno 4 021,00 Kč
 Barva (ext/int): 601 Bílá / bílá
 Sklo: F4-16A-4 Planitherm Ultra N U=1.1 teplý
 rámeček šedý
 Rám: okenní 63/71 mm
 Křídlo: okenní 79/71 mm
 Zazdivací lišta: 30mm
 Klika: STD
 Doplnky: Parapet AL Bílý d=1170, 286,00 Kč
 hl=195, 1ks
 Vnitřní parapet PVC INOUTIC vč. 140,00 Kč
 krytek 1031 Bílá, d=1170, hl=220, 1ks



Počet kusů: 1 Cena za ks: 4 447,00 Kč

Cena celkem: 4 447,00 Kč

Nabídka číslo: 1623 HZS PRIBRAM

Licence: ADORN s.r.o., Obecnická 285, Příbram I

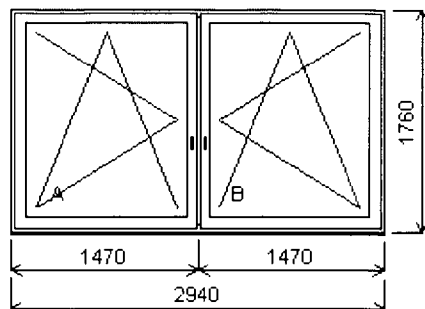
Serial No.: 50333106

Položka: 15

Rozměr rámu: 2940,0 x 1760,0 mm	Stavební otvor: 2960,0 x 1810,0 mm
--	---

Inoutic ARCADE

Základní cena:	Dvojdílné okno se sloupkem	8 531,00 Kč
Barva (ext/int):	601 Bílá / bílá	
Sklo:	F4-16A-4 Planitherm Ultra N U=1.1 teplý rámeček šedý	
Rám:	okenní 63/71 mm	
Kampfer:	Sloupek 82/71 mm	
Křídlo:	okenní 79/71 mm	
Zazdivací lišta:	30mm	
Klika:	STD	
Doplňky:	Parapet AL Bílý d=2960, hl=195, 1ks	644,00 Kč
	Vnitřní parapet PVC INOUTIC vč. krytek 1031 Bílá, d=2960, hl=220, 1ks	323,00 Kč



!! zmenšeno !!

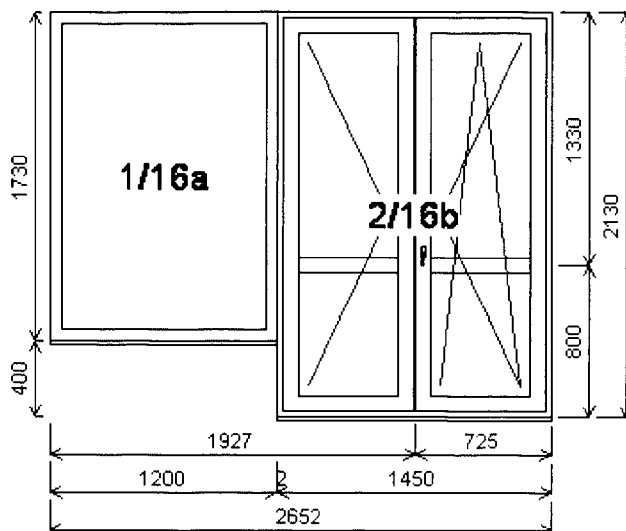
Počet kusů: 1 Cena za ks: 9 498,00 Kč

Cena celkem:	9 498,00 Kč
---------------------	--------------------

Položka: 16

Rozměr rámu: 2652,0 x 2130,0 mm

Stavební otvor: 2672,0 x 2180,0 mm



Pozice: 16a	1200,0x1730,0 mm	1 ks	
Základní cena:	Jednodílné okno		2 471,00 Kč
Barva (ext/int):	601 Bílá / bílá		
Sklo:	F4-16A-4 Planitherm Ultra N U=1.1		
	teplý rámeček šedý		
Rám:	okenní 63/71 mm		
Křídlo:	FIX		
Zazdivací lišta:	30mm		
Klika:	žádná		
Doplňky:	Parapet AL Bílý d=1220,	258,00 Kč	
	hl=180, 1ks		
	Vnitřní parapet PVC	145,00 Kč	
	INOUTIC vč.krytek 1031 Bílá,		
	d=1220, hl=220, 1ks		

Pozice: 16b	1450,0x2130,0 mm	1 ks	
Základní cena:	Dvojdílné balkonové dveře		7 677,00 Kč
Barva (ext/int):	601 Bílá / bílá		
Sklo:	F4-16A-4 Planitherm Ultra N U=1.1		
	teplý rámeček šedý		
Rám:	okenní 63/71 mm		
Stulp AB:	64 mm		
Křídlo:	okenní 79/71 mm		
Zazdivací lišta:	30mm		
Pevné příčky:	Sloupek 82/71 mm		
Klika:	STD		
Doplňky:	Parapet AL Bílý d=1500,	293,00 Kč	
	hl=165, 1ks		
	Vnitřní parapet PVC	174,00 Kč	
	INOUTIC vč.krytek 1031 Bílá,		
	d=1500, hl=220, 1ks		

Spoje:	celkem	131,00 Kč	
	ZM14420 k- profil 2 mm		

Počet kusů: 1 Cena za ks: 11 149,00 Kč

Cena celkem: 11 149,00 Kč

Nabídka číslo: 1623 HZS PRIBRAM

Poznámky:

Na ostatní sortiment (vrata, žaluzie, rolety, parapety, sítě proti hmyzu atd.) poskytujeme záruku dle zákona tj. 2 roky.

Montážní spáru mezi ostěním a rámem okna, doporučujeme osadit parotěsnou a paropropustnou zábranou (dle ČSN 730540 - 2 tepelná ochrana budov).

Její cena není součástí cenové nabídky. Na vyžádání provedeme kalkulaci.

Cena běžného metru včetně montáže se pohybuje v závislosti na ostění od 80 - 150 Kč/bm.

Od 1.1.2012 vstoupila v platnost úprava režimu přenesení daňové povinnosti při poskytnutí

stavebních nebo montážních prací dle § 92e) zákona č. 235/2004 Sb., o DPH, ve znění pozdějších předpisů.

Režim přenesení daňové povinnosti "tzv. vnitrostátní revers charge" spočívá v tom, že povinnost přiznat a

zaplatit daň na výstupu za uskutečněné zdanitelné plnění je přenesena na příjemce plnění.

Režim přenesení daňové povinnosti se použije jen mezi plátcí DPH.

Plátce DPH - DIČ:

Použití pro ekonomickou činnost:

ano ne