

Kupní smlouva na dodávku prádelenské technologie č. K159/18th.

/ na dodání strojů a zařízení včetně jejich smontování /
uzavřená ve smyslu §2586 a násl. zákona č. 89/2012 Sb., občanský zákoník mezi smluvními stranami:

- Sociální služby Česká Třebová**
Bezděkov 918
560 02 Česká Třebová 2
IČO: 70933341
zastoupený: Bc. Josef Jurenka, ředitel

jako objednatel

a

- Alliance Laundry CE s.r.o.**
Místecká 1116
742 58 Příbor
Společnost zapsána u KS v Ostravě oddíl C, položka 54389, den zápisu 29.8.2012
IČO: 29451914
DIČ: CZ 29451914
Bankovní spojení: Unicredit Bank č. ú.:
zastoupený: Janem Vleugelsem, jednatelem společnosti

jako zhotovitel

Článek I. **Předmět díla**

- Předmětem plnění této smlouvy, je dodávka a montáž průmyslových bubnových sušičů, dle článku II. odst.1., které budou instalovány na adresách:

Místem plnění je: Domov pro seniory Česká Třebová

- Objednatel zabezpečí před zahájením montáže nezbytnou stavební připravenost, tj. přívody el. energie včetně vypínačů, kabelů a vzduchotechniky - vše až ke strojům (viz. technické podklady Alliance Laundry CE s.r.o., které tvoří přílohu č.1. této smlouvy). Po ukončení montáže zabezpečí objednatel provedení výchozích revizí zařízení.
- Montáž strojů, zapojení a uvedení do provozu zabezpečí zhotovitel. Pod tím se rozumí jejich nastěhování, vyrovnaní, vyvážení, propojení zařízení s předepsanými stavebně připravenými vývody, seřízení strojů, jejich odzkoušení, předvedení a předání zařízení objednavateli. Dopravu a přemístění strojů na místo instalace zajistí zhotovitel ve spolupráci s objednatelem. Zhotovitel zabezpečí zaškolení obsluhujícího personálu a nezbytnou provozní dokumentaci.
- Objednavatel se zavazuje zaplatit cenu za provedení tohoto plnění a to ve výši dle čl.II., odst.1.
- V případě, že objednatel neuhradí fakturu v dané splatnosti na faktuře, má právo zhotovitel dodávku dle přílohy odebrat fyzicky zpět.
- Stroje uvedené v příloze této smlouvy se stávají vlastnictvím objednavatele od okamžiku, kdy byly plně uhrazeny.

Článek II. **Cena, termíny a způsob placení.**

1. Cena díla je sjednána ve smyslu zákona č. 526/90 Sb. V následující výši:

Poz.	Typ stroje	Ovládání	Ohřev	Ks	Cena za kus	Cena celkem
1.	Průmyslový sušič PRIMUS T13	EC	elektrický	1	103 500,00 Kč	103 500,00 Kč
Cena celkem bez DPH						103 500,00 Kč
DPH 15%						15 525,00 Kč
Cena celkem s DPH						119 025,00 Kč

- Zhotovitel se zavazuje řádně splnit tuto smlouvu v celém rozsahu sjednaného předmětu plnění v termínu do 4 týdnů od podepsání smlouvy. Splnění tohoto termínu, je podmíněno předáním staveniště zhotoviteli nejpozději 5 pracovních dnů před termínem dokončení ve shodě s čl.I. odst. 2. této smlouvy a úhrady dle čl.II. odst. 3 této smlouvy.
- Platba díla bude provedena po expedici strojů. Splatnost faktury 14 dní.
- Smluvní strany si sjednávají ve smyslu ust. § 2132 OZ výhradu vlastnického práva, tzn., že objednatel se stane vlastníkem předmětu díla teprve úplným zaplacením ceny díla. Nebezpečí škody na předmětu díla však na objednatele přechází již jejím převzetím.

Článek III. **Záruční podmínky a servis.**

- Na dodávku strojů (předmět díla) poskytuje zhotovitel objednateli záruku po dobu **24 měsíců**. Záruka se nevztahuje na vady vzniklé nesprávnou obsluhou, údržbou nebo neodborným zásahem či poškozením ze strany objednatele, resp. uživatele. Dále se záruka nevztahuje na části, které podléhají běžnému opotřebení.

Článek IV **Ostatní ujednání.**

- Zánik smlouvy.
Od smlouvy nelze bez vzájemné dohody obou stran odstoupit.
- Změna smlouvy.
Jakákoliv změna smlouvy může provedena pouze písemně formou číslovaných a datovaných dodatků podepsaných oprávněnými osobami smluvních stran.
- Tato smlouva je vyhotovena ve dvou vyhotoveních, z nichž každá smluvní strana obdrží jedno vyhotovení.
- Záležitosti neupravené touto smlouvou se řídí příslušnými ustanoveními občanského zákoníku.
- Tato smlouva nabývá účinnosti nejdříve dnem uveřejnění. Uveřejnění smlouvy provede kupující.
- Smluvní strany prohlašují, že tato smlouva neobsahuje žádné obchodní tajemství, ani informace, které by nemohly být zveřejněny v registru smluv dle zákona č. 340/2015 Sb., o zvláštních podmínkách účinnosti některých smluv, uveřejňování těchto smluv a o registru smluv (zákon o registru smluv). Dodavatel souhlasí se zveřejněním včetně osobních údajů.
- Tato smlouva byla schválena Usnesením Rady města Česká Třebová – Usnesení č. 915/2018 ze dne 3.10.2018

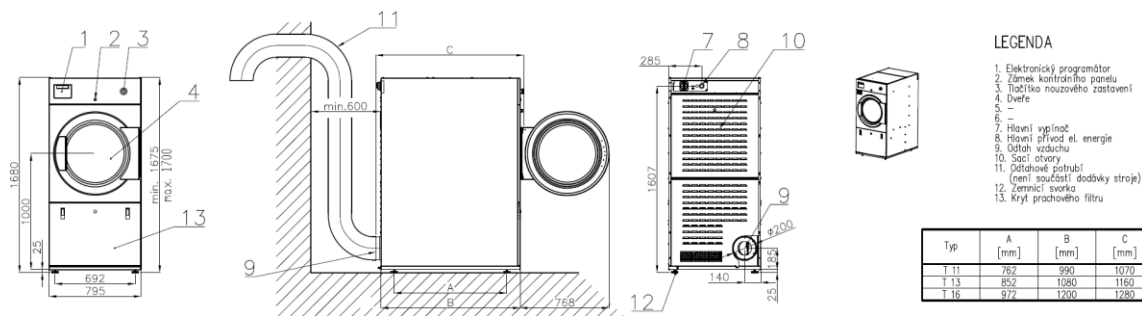
Za objednatele:

Za zhotovitele:

V České Třebové, dne: 9.10.2018

V Příboře, dne: 15.10.2018

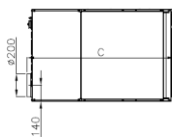
PRIMUS T3



LEGENDA

1. Elektronický programátor
2. Zámek kontrolního panelu
3. Hadice nosového zastavení
4. Dveře
5. –
6. –
7. Hlavní vypínač
8. Stavní přívod el. energie
9. Odtah vzduchu
10. Sací otvory
11. Odtahové potrubí (není součástí dodávky stroje)
12. Zeměcí svarka
13. Kryt prachového filtru

Typ	A [mm]	B [mm]	C [mm]
T 11	762	990	1070
T 13	892	1060	1160
T 16	972	1200	1280



	T 11	T 13	T 16
ROZMĚRY			
Šířka – maximálně	795 mm	795 mm	795 mm
Hloubka	1070 mm	1160 mm	1280 mm
Výška – maximálně	1700 mm	1700 mm	1700 mm
Buben – průměr	760 mm	760 mm	760 mm
– hloubka	540 mm	630 mm	750 mm
– objem	250 l	285 l	345 l
Čistá hmotnost	225 kg	250 kg	270 kg
Odtahová síla	Ø200 mm	Ø200 mm	Ø200 mm
ELEKTRICKÁ DATA			
Topná tělesa	13,5 kW	18 kW	24 kW
Příkon – motor s reverzací	0,25 kW	0,25 kW	0,25 kW
– ventilátor	0,55 kW	0,55 kW	0,55 kW
Příkon – motor bez reverzace	0,55 kW	0,55 kW	0,55 kW
Napěťová soustava	3+PEN ~50Hz 400/230V / TN-C		
Instalovaný příkon	14,2 kW	18,7 kW	24,7 kW
Jištění	25 A	32 A	40 A
Průřez vodičů (mm² Cu)	4x 4	4x 6	4x 6
Provedení krytí stroje	IP 43	IP 43	IP 43

ODVOD ŠKODLIVN:

Sušič produkuje vlnký horký vzduch (max. teplota 70°C) a hofavý prach. Z důvodů snížení rizika požáru musí být tento vzduch odveden do vnějšího ovzduší. Konstrukce odtahového potrubí musí být taková, aby kondenzát vzniklý při spouštění spotřebiče ze studeného stavu byl buď zachycen a následně opatřen nebo byl odveden.
Pro odtah potrubí použijte nehofavý materiál.
Nenastavujte sušič a plynový ohřevč vody nebo jiné spotřebiče se spádovým odvětráním do stejné místnosti.
Průmyslový sušič smí být umístován jen ve větracích prostorech.
Z důvodů náhrady vzduchu odvedeného sušičem je nutný přívod vzduchu z okolního prostředí (vně budovy). Otvory pro přívod vzduchu musí být umístěny co nejdříve sušič (sušičům).
Potřebovaná velikost otvoru (otvorů) je pro každý jednotlivý sušič 0,07÷0,11 m².

Typ	Optimální proudění vzduchu [m³/hod]	Dovolená tlak, ztráta v potrubí [Pa]
T 11	520	220
T 13	550	240
T 16	600	260

T11E	Datum: 11/2005	No. 06-110-1.1
T13E	Autor: RJ	Index/datum 09/2016
T16E	BUBNOVÝ SUŠIČ	