

## Informace o pozemku

Parcelní číslo:	<a href="#">1445/1</a>
Obec:	<a href="#">Velká Jesenice [574562]</a>
Katastrální území:	<a href="#">Velká Jesenice [778419]</a>
Číslo LV:	<a href="#">672</a>
Výměra [m <sup>2</sup> ]:	3101778
Typ parcely:	Parcela katastru nemovitostí
Mapový list:	DKM
Určení výměry:	Graficky nebo v digitalizované mapě
Způsob využití:	vodní nádrž umělá
Druh pozemku:	vodní plocha



## Vlastníci, jiní oprávnění

Vlastnické právo	Podíl
Česká republika,	
Právo hospodařit s majetkem státu	Podíl
Povodí Labe, státní podnik, Víta Nejedlého 951/8, Slezské Předměstí, 50003 Hradec Králové	

## Způsob ochrany nemovitosti

Nejsou evidovány žádné způsoby ochrany.

## Seznam BPEJ

Parcela nemá evidované BPEJ.

## Omezení vlastnického práva

Nejsou evidována žádná omezení.

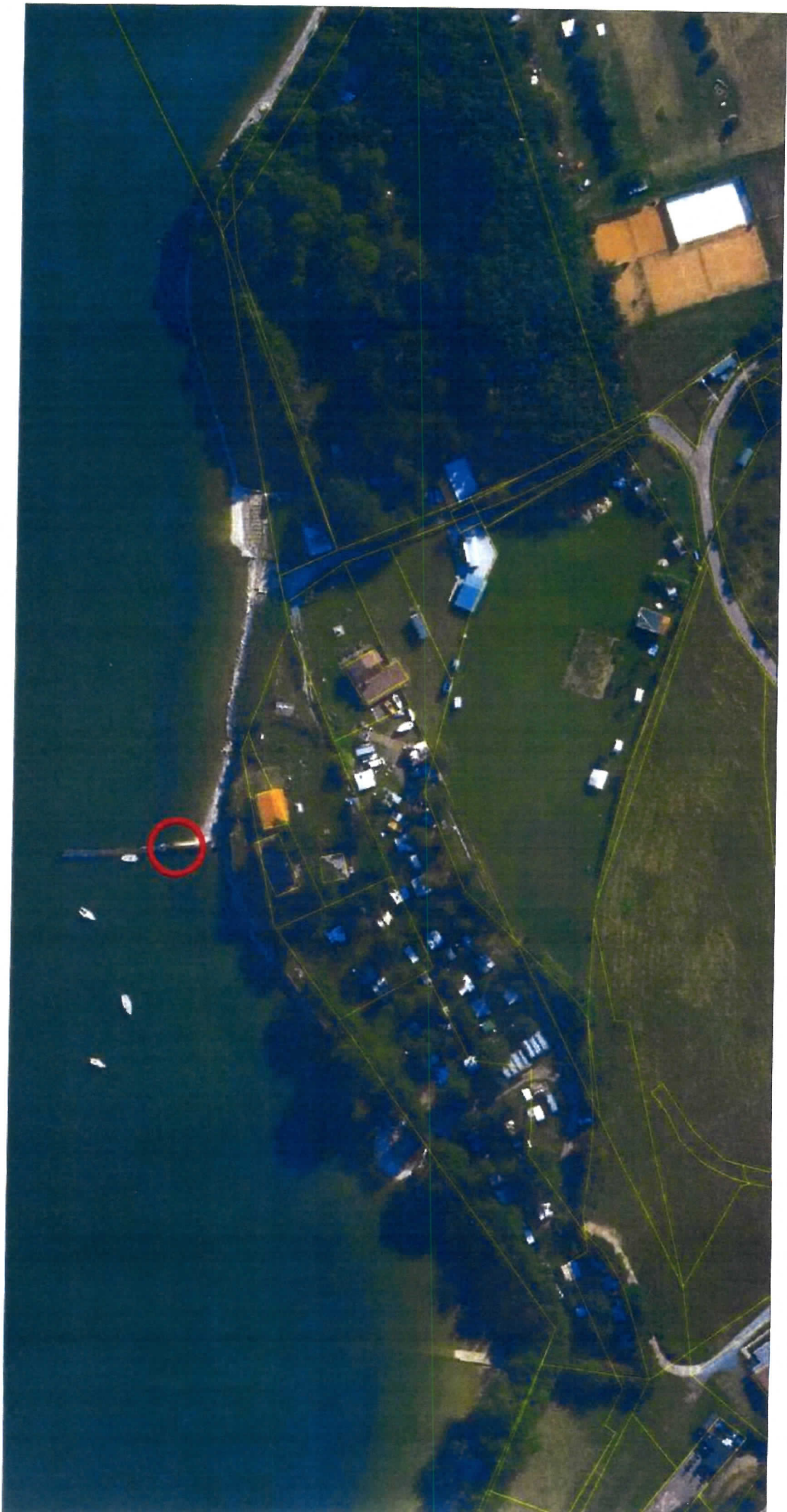
## Jiné zápisy

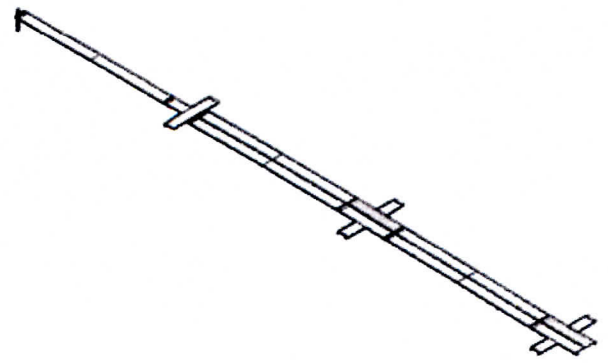
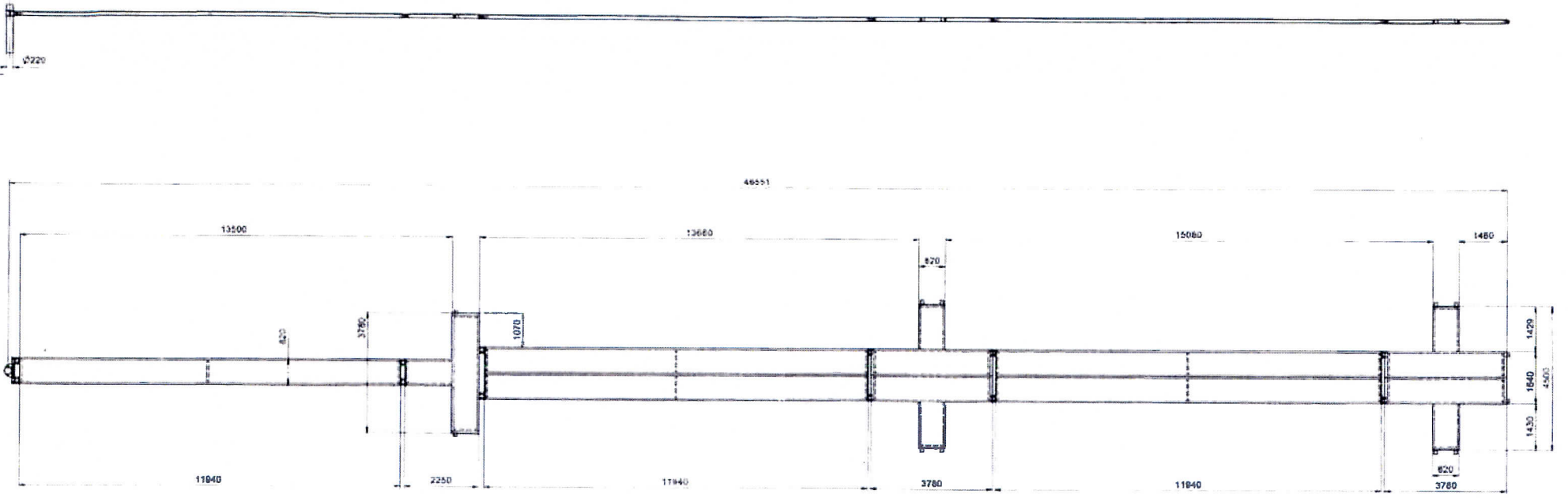
Nejsou evidovány žádné jiné zápisy.

Řízení, v rámci kterých byl k nemovitosti zapsán cenový údaj

Nemovitost je v územním obvodu, kde státní správu katastru nemovitostí ČR vykonává [Katastrální úřad pro Královéhradecký kraj, Katastrální pracoviště Náchod](#).

Zobrazené údaje mají informativní charakter. Platnost k 20.11.2017 10:00:00.





Materiál		Povrchová úprava	
Rozměr pozici		Ochrana oceli	ISO 16016
Kreslil	Pýcha	Datum	3.6.2016
Tolerance díle		ISO 2768-mK	
Jakoost povrchu		ISO 1302-Ra	
<b>Molo - TJ Slavie</b>			
Mřížka		Číslo výřezu	
1:90			
Měřítko			
Měřítko		MO-Se	
Měřítko		List / Počet listů: 1 / 1	

TELEFON

FAX

E-MAIL

IČ

70890005

DIČ

CZ70890005

Bankovní spojení: ČSOB Hradec Králové

č.ú.

IBAN

Obchodní rejstřík: spis. zn. A. 9473 vedená  
u Krajského soudu v HK

TJ Slávia-jachting Česká Skalice, z.s.  
Jiří Hamp  
Sídliště Křinické 204  
550 01 BROUMOV

DOŠLO DNE 24 -10- 2017

VÁŠ DOPIS Č.J. / ZE DNE  
20.5.2016

ČÍSLO JEDNACÍ  
TPČ/So/16/16277

VYŘÍZIL/INKA

HRADEC KRÁLOVÉ  
18.10.2017

### **Provozování vývaziště na VD Rozkoš, k.ú. Velká Jesenice**

Na Povodí Labe, státní podnik, byla dne 23. 5. 2016 doručena Vaše žádost o souhlas s provozováním **vývaziště** na vodní ploše VD Rozkoš v katastrálním území Velká Jesenice, č.h.p. 1-01-03-0560-1-00. Zařízení je umístěné na pozemku p.č. 1445/1 v k.ú. Velká Jesenice (JTSK x: -622 721, y: -1 027 029). Předmětem záměru je provozování 31 m dlouhého evidovaného mola a 20 kotevnic vyvazovacích zařízení.

**Z hlediska správce povodí** konstatujeme, že vzhledem k charakteru a rozsahu je záměr možný.

**Z hlediska zájmů daných § 23a vodního zákona, platným Národním plánem povodí Labe a Plánem dílčího povodí Horního a středního Labe** je předmětná činnost možná, protože lze předpokládat, že nedojde ke zhoršení stavu záměrem dotčeného vodního útvaru, a že provoz vývaziště nebude mít za následek nedosažení dobrého stavu dotčeného vodního útvaru.

**Z hlediska dalších zájmů sledovaných vodním zákonem** souhlasíme.

**Povodí Labe, státní podnik jako příslušný správce účelové vodní cesty souhlasí s provozem vývaziště** na vodní ploše VD Rozkoš za splnění podmínek:

- 1) Provozovatel viditelně označí vývaziště evidenčním číslem, které přidělí správce vodní cesty. Výška písma bude minimálně 10 cm.
- 2) Opevnění břehu ani břehový porost nesmí být provozem vývaziště poškozeno.
- 3) Zařízení musí snést účinky kolísání hladiny VD Rozkoš.
- 4) Povodí Labe, státní podnik nenese odpovědnost za škody způsobené kolísáním hladiny na VD Rozkoš.
- 5) Provozovatel zařízení bude zajišťovat řádný stav přilehlých břehových pozemků (sekání travního a náletového porostu, údržba břehových porostů, uklízení odpadků apod.).
- 6) Provozovatel bude na svůj náklad odklízet splávi zachycené na konstrukci můstků.
- 7) O případných změnách ve využití, vybavení či zařízení je provozovatel povinen neprodleně informovat správce vodní cesty.

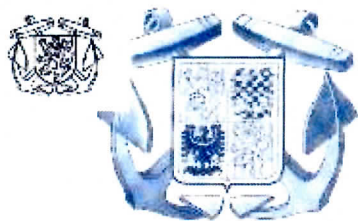
**Z hlediska majetkoprávních vztahů** sdělujeme, že se vývaziště dotýká majetku ČR s právem hospodařit pro Povodí Labe, státní podnik. Z tohoto důvodu byla mezi Povodím Labe, státním podnikem jako pronajímatelem a TJ SLÁVIA-JACHTING Česká Skalice jako nájemcem uzavřena Smlouva o nájmu pozemků č. O100070013 na dobu do 31. 12. 2017. Pro další období bude uzavřena nová nájemní smlouva.

Toto stanovisko je podkladem pro vydání povolení podle §8a odst. 3 písm. b) zákona č. 114/1995 Sb., o vnitrozemské plavbě, ve znění pozdějších předpisů.

Místem pro doručování důležitých písemností, zejména rozhodnutí, zůstává Povodí Labe, státní podnik, Víta Nejedlého 951, 500 03 Hradec Králové.

**Povodí Labe,**  
státní podnik  
Víta Nejedlého 951  
500 03 HRADEC KRÁLOVÉ

Státní plavební správa, pobočka Děčín  
PLa – závod 1 Jablonec nad Nisou  
PLa – OPVZ



# STÁTNÍ PLAVEBNÍ SPRÁVA - POBOČKA DĚČÍN

Husitská 1403/8, 405 02 Děčín VI

Č. j.: 1811/DC/18

DOŠLO DNE 12-06-2018

## ROZHODNUTÍ

Státní plavební správa, jako věcně příslušný správní úřad podle § 39 a § 40 zákona č. 114/1995 Sb., o vnitrozemské plavbě, ve znění pozdějších předpisů (dále jen zákon o vnitrozemské plavbě) rozhodla dne 7. června 2018 podle § 8a zákona o vnitrozemské plavbě, a podle zákona č. 500/2004 Sb., správní řád, ve znění pozdějších předpisů takto:

TJ Slávia-jachting Česká Skalice z. s.  
se sídlem Nové Město nad Metují, Nad Stadionem 1301  
IČO 465 249 32

- 1. se povoluje provozovat vývaziště pro stání plavidel, které se nachází na přehradní nádrži Rozkoš, na části pozemku p.č. 1445/1 v k.ú. Velká Jesenice. Vývaziště je tvořeno plovoucím zařízením a 20 kotevními bójemi. Vývaziště není chráněným místem ve smyslu § 8a odst. 5 zákona o vnitrozemské plavbě.**
- 2. Státní plavební správa provozovateli stanovuje podmínky provozování vývaziště sloužící k zajištění bezpečnosti a plynulosti plavebního provozu a k ochraně životního prostředí:**
  1. Na začátku a na konci vývaziště budou na břehu na ocelovém sloupku osazeny břehové signální znaky  
E.7 „Povolené vyvazování u břehu“ se směrovými šipkami ve směru vývaziště doplněné při dolním okraji dodatkovou tabulkou bílé barvy s textem „**Dle pokynů provozovatele**“ dle vyhlášky č. 67/2015 Sb., o pravidlech plavebního provozu.  
Základní rozměr signálního znaku bude 1,0 m x 1,0 m. Směrová šipka v bílé barvě bude pod úhlem 45° od svislého okraje znaku. Signální znak bude umístěn na ocelovém sloupku tak, aby byl viditelný z vodní plochy. Dolní okraj signálního znaku bude ve výšce nejméně 2,1 m nad okolním terénem.
  2. Plavební značení bude osazeno do 60 dnů od nabytí právní moci tohoto rozhodnutí.
  3. Veškeré změny plavebního značení vývaziště musí být projednány se Státní plavební správou.
  4. Provozovatel vývaziště zajistí vůdci plavidla oprávněnému užívat vývaziště možnost dodání odpadu do zařízení pro příjem odpadu. Dále bude s odpadem nakládáno v souladu se zákonem o odpadech č. 185/2001 Sb. ve znění pozdějších předpisů a vyhlášky č. 381/2001 Sb. ve znění pozdějších předpisů.
  5. Provozovatel vývaziště zpracuje provozní řád, který bude obsahovat zejména: kontakt na provozovatele vývaziště včetně určení kontaktní osoby, provozní dobu vývaziště, zásady chování uživatelů vývaziště, informaci jakým způsobem bude

prováděna likvidace odpadu, postup uživatelů při kolísání vodní hladiny a při zastavení plavby, telefonická spojení na plavební úřad, Policii České republiky, zdravotnickou záchrannou službu a Hasičský záchranný sbor České republiky.

Zpracovaný provozní řád bude předložen k odsouhlasení Státní plavební správě do 60 dnů od nabytí právní moci tohoto rozhodnutí. Případné změny provozního řádu budou předem projednány se Státní plavební správou a předloženy k odsouhlasení.

6. Provozovatel vývaziště musí udržovat v řádném technickém stavu vodní díla sloužící potřebám vývaziště a zajistit uživatelům vývaziště jeho bezpečné užívání.
7. Provozem vývaziště nedojde k znečištění povrchových ani podzemních vod.
8. V případě, že bude ukončen provoz vývaziště, nebo bude vývaziště zrušeno, bude tato skutečnost neprodleně oznámena Státní plavební správě.
9. Budou dodrženy podmínky správce vodní cesty – Povodí Labe, státní podnik:
  - Provozovatel viditelně označí vývaziště evidenčním číslem, které přidělí správce vodní cesty. Výška písma bude minimálně 10 cm.
  - Opevnění břehu ani břehový porost nesmí být provozem vývaziště poškozeno.
  - Zařízení musí snést účinky kolísání hladiny VD Rozkoš.
  - Povodí Labe, státní podnik nenese odpovědnost za škody způsobené kolísáním hladiny na VD Rozkoš.
  - Provozovatel zařízení bude zajišťovat řádný stav přilehlých břehových pozemků (sekání travního a náletového porostu, údržba břehových porostů, uklízení odpadků apod.).
  - Provozovatel bude na svůj náklad odklízet splávi zachycené na konstrukci můstků.
  - O případných změnách ve využití, vybavení či zařízení je provozovatel povinen neprodleně informovat správce vodní cesty.

### **Odůvodnění**

Žadatel TJ Slávia-jachting Česká Skalice z. s., se sídlem Nové Město nad Metují, Nad Stadionem 1301, PSČ 552 24, IČO: 46524932 podal dne 19. 7. 2016 v souladu s § 8a zákona č. 114/1995 Sb., o vnitrozemské plavbě, ve znění pozdějších předpisů, návrh ve věci provozování vývaziště, které se nachází na přehradní nádrži Rozkoš, na části pozemku p.č. 1445/1 v k.ú. Velká Jesenice. Vývaziště je tvořeno plovoucím zařízením a 20 kotevními bójemi. Státní plavební správa oznámila dne 8. 8. 2016 pod č. j. 3090/DC/18 zahájení řízení v dané věci. Vzhledem k tomu, že byla žádost neúplná, byl žadatel vyzván k doplnění žádosti a v průběhu řízení byla lhůta k doplnění opakovaně prodloužena.

Žadatel v průběhu řízení předložil podklady v následujícím rozsahu:

- Souhlas správce vodní cesty Povodí Labe, státní podnik, k provozování vývaziště pod č. j. TPČ/So/16/16277 ze dne 18. 10. 2017.
- Doklad o vlastnickém nebo jiném užívacím právu k pozemkům nebo stavbám, které jsou pro provoz nezbytné – smlouvu o nájmu pozemku č. O100070013.
- Doklad o zaplacení správního poplatku ve výši 1.000 Kč.

- Souhlas Krajského úřadu Královéhradeckého kraje, OŽPaZ/vodní hospodářství (čj. KUKHK – 15318/ZP/2018) ze dne 26. 4. 2018.

Podmínky správce vodní cesty tj. Povodí Labe, státní podnik jsou obsaženy ve výroku tohoto rozhodnutí.

Ve smyslu § 105 vyhlášky č. 67/2015 Sb., o pravidlech plavebního provozu, kde vůdce plavidla zajišťuje oddělený sběr odpadu na plavidle, jako je domovní odpad, kaly a jiný zvláštní odpad, a jejich dodání do zařízení pro příjem odpadu, je stanovena podmínka č. 4.

Dne 10. 5. 2018 bylo pod č. j. 1401/DC/18 vydáno oznámení o ukončení shromažďování podkladů pro rozhodnutí s výzvou podle § 36 odst. 3 zákona č. 500/2004 Sb., správního řádu. Tohoto práva žádný z účastníků řízení nevyužil.

Státní plavební správa konstatuje, že navrhované umístění vývaziště na vodní cestě neohrozí bezpečnost a plynulost plavebního provozu ve smyslu zákona o vnitrozemské plavbě. Vzhledem k tomu, že Státní plavební správa neshledala důvody, které by vedly k zamítnutí žádosti, a žadatel doložil všechny zákonem požadované podklady, rozhodla tak, jak je uvedeno ve výroku rozhodnutí.

### Poučení

Proti tomuto rozhodnutí se lze odvolat do 15 dnů od doručení k Ministerstvu dopravy, náměstí Ludvíka Svobody 12, Praha 1, podáním u Státní plavební správy na adrese uvedené v záhlaví.

Náležitosti odvolání musí splňovat znění § 82 zákona č. 500/2004 Sb., správní řád, zejména musí obsahovat údaje o tom, proti kterému rozhodnutí směřuje, v jakém rozsahu ho napadá a v čem je spatřován rozpor s právními předpisy nebo nesprávnost rozhodnutí nebo řízení, jež mu předcházelo. Odvolání jen proti odůvodnění rozhodnutí je nepřipustné.

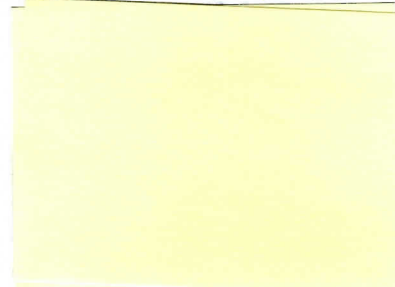
Odvolání je nutné podat s potřebným počtem stejnopisů tak, aby jeden stejnopis zůstal správnímu orgánu a aby každý účastník obdržel jeden stejnopis.

Podané odvolání má v souladu s ustanovením § 85 odst. 1 zákona č. 500/2004 Sb., správní řád, odkladný účinek.

V Děčíně dne 7. června 2018



Jméno, příjmení, funkce a podpis  
oprávněné úřední osoby



### Účastníci řízení:

- TJ Slávia-jachting Česká Skalice, Nad Stadionem 1301, Nové Město nad Metují
- Povodí Labe, státní podnik, Víta Nejedlého 951, Hradec Králové
- Obecní úřad Velká Jesenice, Velká Jesenice 200, Velká Jesenice



**DOSS:**

- Městský úřad Česká Skalice, Odbor výstavby a životního prostředí,  
Třída T. G. Masaryka 80, Česká Skalice

# Protokol o předání a převzetí pronajímaného pozemku (dále jen „Protokol“)

## Povodí Labe, státní podnik

se sídlem: Víta Nejedlého 951/8 500 03 Hradec Králové - Slezské Předměstí  
zastoupený: .....  
IČO: 70890005

dále jen „předávající“

a

## TJ Slávia-jachting Česká Skalice, z.s.

se sídlem: Nad Stadionem 1301, 549 01 Nové Město nad Metují  
zastoupená: .....  
IČO: 46524932

dále jen „přejímající“

Část pozemku, který je předmětem předání a převzetí je pozemek evidovaný jako **pozemková parcela č. 1445/1 v katastrálním území a obci Velká Jesenice**, v druhu vodní plocha, vedený na listu vlastnictví č. 672 u Katastrálního úřadu pro Královéhradecký kraj se sídlem v Hradci Králové, Katastrálního pracoviště Náchod. Tento pozemek je ve vlastnictví státu a právo hospodařit s ním má, ve smyslu zákona č. 305/2000 Sb., o povodích, pronajímatel (dále jen „**předmětný pozemek**“). Předmětný pozemek tvoří součást vodního díla Rozkoš (IDVT 10100691).

Celková plocha části předmětného pozemku, kterou přejímá přejímající do dočasného užívání je 240 m<sup>2</sup>. Stav části předmětného pozemku je patrný z přiložené fotodokumentace.

Přejímající prohlašuje, že si část předmětného pozemku před podpisem řádně prohlédl, jeho stav je mu znám a v tomto stavu je také od předávajícího přejímá do dočasného užívání. Předávající a přejímající svým podpisem potvrzují, že část předmětného pozemku byla bez výhrad řádně převzata přejímajícím. Tento protokol je nedílnou součástí Smlouvy o nájmu pozemku č. 6DHM170456. Tento protokol je vyhotoven ve čtyřech exemplářích, kdy každá ze stran obdrží po dvou vyhotoveních.

V ..... dne .....

V ..... dne .....

.....  
za pronajímatel

.....  
za nájemce