

## Technická specifikace předmětu Veřejné zakázky

### Obecné specifikace

#### **Dekor dodávaného nábytku**

Centrální zadavatel požaduje provedení kancelářského nábytku alespoň v dekorech:

- Buk,
- Třešeň,
- Ořech,

Centrální zadavatel požaduje provedení jídelního a kuchyňského nábytku alespoň v dekorech:

- Buk
- Třešeň
- Ořech
- Bílá barva

Dodavatel je oprávněn v nabídce předložit kompletní vzorkovník dekorů, které nabízí. Další upřesnění konkrétního odstínu výše uvedených dekorů bude provedeno před uzavřením Rámcové dohody. Se souhlasem kupujícího může dojít k aktualizaci dodávaných dekorů i při plnění Rámcové dohody.

#### **Rozměry**

Základní požadované rozměry každého konkrétního výrobku jsou uvedeny v Příloze č. 3 ZD - Katalogu zboží zadavatele (dále jen jako „Katalog zboží zadavatele“). Při plnění veřejné zakázky je každý pověřující zadavatel oprávněn dojednat s dodavatelem marginální přizpůsobení rozměrů stávajícím standardům dotyčné organizace (zmenšení parametru v řádu jednotek %), pokud je třeba zajistit kompatibilitu s již používaným nábytkem. Dodavatel je povinen požadavek na přizpůsobení stávajícímu standardu dotyčné organizace respektovat u následujících parametrů:

#### **Generální finanční ředitelství:**

- výška veškerých stolů a prvků doplňujících stoly = 730 mm.

#### **Generální ředitelství cel**

- výška skříní a nástavců u kódu „SV“ = 1800 mm,
- výška skříní a nástavců u kódu „SS“ = 1060 mm,
- výška skříní a nástavců u kódu „SN“ = 740 mm.

#### **Úřad pro zastupování státu ve věcech majetkových**

- výška veškerých stolů a prvků doplňujících stoly = 750 mm.

#### **Odolnost**

Kancelářský nábytek musí být vysoce odolný vůči oděru, omyvatelný a nesmí podporovat hoření. Montážní spoje zboží musí zaručovat stabilní pevnost zboží pro případ jeho přemístění v rámci budovy.

#### **Obaly**

Použité obaly musí být vyrobeny ze snadno recyklovatelného materiálu nebo z materiálu z obnovitelných zdrojů, nebo se musí jednat o systém pro vícero použití. Všechny obalové materiály

musí být ručně snadno oddělitelné na recyklovatelné části tvořené jedním materiálem (např. lepenka, papír, plast, textilie).

## Konkrétní specifikace

### Popis struktury katalogu a základní principy

Kompletní seznam požadovaných výrobků je uveden v Katalogu zboží zadavatele. Technická specifikace v tomto dokumentu určuje základní společné požadavky na jednotlivé kategorie výrobků + stanovuje požadavky na konkrétní výrobky, pokud není dostačující popis v Katalogu zboží zadavatele. Pro přehlednost jsou uvedena vyobrazení některých (nikoliv však veškerých) požadovaných výrobků.

Obecně definované požadavky se uplatní dle následujícího rozdělení kategorií:

| Kategorie              | Typ              | Položka  |
|------------------------|------------------|--|
| 1. Kancelářský nábytek | Stoly            | Seznam a zařazení jednotlivých položek v katalogu zboží zadavatele |
|                        | Skříně           |  |
|                        | Nástavce         |  |
|                        | Kontejnery       |  |
|                        | Stolové nástavce |  |
|                        | Doplňky          |  |
| 2. Kuchyňský nábytek   | Kuchyňské skříně |  |
| 3. Ubytovací nábytek   | Postele          |  |
| 4. Ostatní             | Ostatní          |  |

Na výrobky se uplatní požadavek definovaný pro danou kategorii, není-li v podrobnější specifikaci typu či položky stanoveno jinak. V případě nevyjasněného rozporu tohoto dokumentu s Katalogem zboží zadavatele se uplatní Katalog zboží zadavatele.

## 1. Kancelářský nábytek

### Skříně

#### Technický popis:

- 1 modul = výška police = výška šanonu + manipulační prostor,
- vyrobeny z laminované dřevotřískové desky v jednom odstínu,
- montážní otvory zakryty PVC krytkami v barvě lamina,
- s možností ukotvení v sestavě nebo do zdi,
- rektifikace min. 17 mm,
- kovová šroubovaná madla (vodorovně/svisle v závislosti na dekoru),
- s možností dodání s 1cestným zámkem nebo 2cestným zámkem, včetně montáže, u laminovaných dřevotřískových dveří na základě konkrétního požadavku,
- rozměry jsou uvedeny v katalogu u konkrétního požadovaného výrobku.

#### Půda:

- naložená půda,
- šířka desky půdy min. 25 mm,
- přední hrana půdy je oplepena ABS hranou o tloušťce min. 2 mm,
- rádius zaoblení hrany půdy min. 2 mm pro zvýšení životnosti,
- ostatní hrany s oplepením ABS hranou o tloušťce min. 0,5 mm.

**Dno:**

- naložené dno,
- šířka desky dna min. 25 mm,
- přední hrana dna s olepením ABS hranou o tloušťce 2 mm,
- rádius zaoblení hrany dna min. 2 mm pro zvýšení životnosti,
- ostatní hrany s olepením ABS hranou o tloušťce 0,5 mm.

**Boky:**

- šířka desky boků min. 18 mm,
- hrany boků s olepením ABS hranou o tloušťce 0,5 mm.

**Police a mezistěny:**

- šířka desky polic a mezistěn min. 18 mm,
- hrany polic a mezistěn s olepením ABS hranou o tloušťce 0,5 mm,
- u 5modulových a 6modulových skříní min. 1 pevná police,
- police upevněné na „trnech“ zabraňujících samovolnému posuvu,
- možnost nastavitelnosti trnů polic pro zvýšení nebo snížení police.

**Záda:**

- oboustranná, tak aby bylo možné postavení volně do prostoru,
- nedělená,
- šířka desky min. 3,2 mm,
- osazená do drážky.

**Dveře:**

- šířka desky dveří min. 18 mm,
- hrany dveří s olepením ABS hranou o tloušťce 2 mm,
- rádius zaoblení hrany dveří min. 2 mm pro zvýšení životnosti,
- dveře vložené mezi naloženou půdu a naložené dno,
- klipový závěs seřiditelný ve všech směrech,
- úhel otevření dveří min. 110 stupňů.

**Roletová skříňka:**

- roleta z plastu,
- 1-cestný zámek součástí výrobku.

**Skříně s výsuvem:**

- nosnost 1 zásuvky min. 45 kg,
- v provedení 4modulové varianty – 4 zásuvky včetně výsuvů,
- v provedení 5modulové varianty – 1 horní pevná police bez zásuvek a výsuvů a 4 zásuvky včetně výsuvů,
- vnitřní zásuvky dělené na dvě řady závěsných desek formátu A4,
- s kuličkovým kovovým výsuvem,
- vybavena bezpečnostním zařízením zabraňujícím převrnutí a blokaci výsuvu,
- uzamykatelná.

Výška skříně 2137mm – 5 polic

Výška skříně 1789mm – 4 police

Výška skříně 1441mm – 3 police

Výška skříně 1103mm – 2 police

Výška skříně 755mm – 1 police

#### ***Označení skříní:***

SX8 – skřín výšky 2137mm, šířky 800mm  
 SV8 – skřín výšky 1789mm, šířky 800mm  
 SV6 – skřín výšky 1789mm, šířky 600mm  
 SV4 – skřín výšky 1789mm, šířky 400mm  
 SM8 - skřín výšky 1441mm, šířky 800mm  
 SM4 – skřín výšky 1441mm, šířky 400mm  
 SS8 – skřín výšky 1103mm, šířky 800mm  
 SS6 – skřín výšky 1103mm, šířky 600mm  
 SS4 – skřín výšky 1103mm, šířky 400mm  
 SN8 – skřín výšky 755mm, šířky 800mm  
 SN6 – skřín výšky 755mm, šířky 600mm  
 SN4 – skřín výšky 755mm, šířky 400mm

#### ***Provedení:***

N – nika otevřená policová  
 D – skřín s dveřmi LTD  
 S – skřín s dveřmi skleněnými  
 Ž – skřín s dveřmi žaluziovými  
 P – skřín s dveřmi posuvnými  
 KDN2/3 – skřín kombinovaná dělená dole dveře LTD nízké, nahoře nika vysoká  
 KDN3/2 – skřín kombinovaná dělená dole dveře LTD vysoké, nahoře nika nízká  
 KDN2/1 – skřín kombinovaná dělená dole dveře LTD, nahoře nika  
 KDND2/1/2 – skřín kombinovaná dělená dole a nahoře dveře LTD, uprostřed nika  
 KDD2/3 – skřín kombinovaná dělená dole dveře LTD nízké, nahoře dveře LTD vysoké  
 KDD3/2 – skřín kombinovaná dělená dole dveře LTD vysoké, nahoře dveře LTD nízké  
 KDS2/3 – skřín kombinovaná dělená dole dveře LTD nízké, nahoře dveře skleněné vysoké  
 KDS3/2 – skřín kombinovaná dělená dole dveře LTD vysoké, nahoře dveře skleněné nízké  
 KSS – skřín dělená dole i nahoře skleněné dveře  
 NRV5 – skřín nika rohová vnitřní výšky 1789mm  
 NRV3 – skřín nika rohová vnitřní výšky 1103mm  
 NRV2 – skřín nika rohová vnitřní výšky 755mm  
 NRU2 – skřín nika rohová ukončovací výšky 755mm  
 NRU3 – skřín nika rohová ukončovací výšky 1103mm  
 NRU5 – skřín nika rohová ukončovací výšky 1789mm  
 -L – u jednodveřových skříní – panty jsou umístěné vlevo  
 -P – u jednodveřových skříní – panty jsou umístěné vpravo

#### ***Vyobrazení některých požadovaných skříní***

N-SV8 800x470x1789mm    N-SV6 600x470x1789mm    N-SV4 400x470x1789mm



N-SS8 800x470x1103mm



N-SS6 600x470x1103mm



N-SS4 400x470x1103mm



N-SN8 800x470x755mm



N-SN6 600x470x755mm



N-SN4 400x470x755mm



D-SV8 800x470x1789mm



D-SV6-L D-SV6-P  
600x470x1789mm



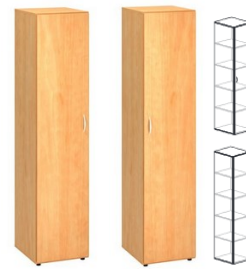
D-SV4-L D-SV4-P  
400x470x1789mm



D-SS8 800x470x1103mm



D-SS6-L D-SS6-P  
600x470x1103mm



D-SS4-L D-SS4-P  
400x470x1103mm



D-SN8 800x470x755mm



D-SN6-L D-SN6-P  
600x470x755mm



D-SN4-L D-SN4-P  
400x470x755mm



S-SS8 800x470x1103mm



S-SS6-L S-SS6-P  
600x470x1103mm



S-SS4-L S-SS4-P  
400x470x1103mm



S-SN8 800x470x755mm



S-SN6-L S-SN6-P  
600x470x755mm



S-SN4-L S-SN4-P  
400x470x755mm



KND2/3-SV8  
800x470x1789mm



KND3/2-SV8  
800x470x1789mm

Ž-SV8  
800x470x1789mm



Ž-SS8  
800x470x1103mm



Ž-SN8  
800x470x755mm



P-SV8  
800x470x1789mm



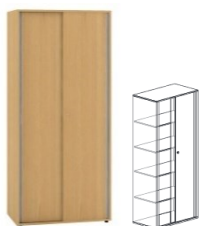
P-SS8  
800x470x1103mm



P-SN8  
800x470x755mm



KDN2/3-SV8  
800x470x1789mm



KDN2/3-SV4-L  
KDN2/3-SV4-P



KDN3/2-SV8  
800x470x1789mm



KDN3/2-SV4-L  
KDN3/2-SV4-P

400x470x1789mm  
 KDN2/3-SV6-L  
 KDN2/3-SV6-P  
 600x470x1789mm



400x470x1789mm  
 KDN3/2-SV6-L  
 KDN3/2-SV6-P  
 600x470x1789mm



KDN2/1-SS8  
 800x470x1103mm



KDN2/1-SS4-L  
 KDN2/1-SS4-P  
 400x470x1103mm  
 KDN2/1-SS6-L  
 KDN2/1-SS6-P  
 600x470x1103mm



KDND2/1/2-SV8  
 800x470x1789mm



KDND2/1/2-SV4-L  
 KDND2/1/2-SV4-P  
 400x470x1789mm  
 KDND2/1/2-SV6-L  
 KDND2/1/2-SV6-P  
 600x470x1789mm



KDD2/3-SV8  
 800x470x1789mm



KDD2/3-SV4-L  
 KDD2/3-SV4-P  
 400x470x1789mm  
 KDD2/3-SV6-L  
 KDD2/3-SV6-P  
 600x470x1789mm



KDD3/2-SV8  
 800x470x1789mm



KDD3/2-SV4-L  
 KDD3/2-SV4-P  
 400x470x1789mm  
 KDD3/2-SV6-L  
 KDD3/2-SV6-P  
 600x470x1789mm



KDS2/3-SV8  
 800x470x1789mm



KDS2/3-SV4-L  
 KDS2/3-SV4-P



KDS3/2-SV8  
 800x470x1789mm



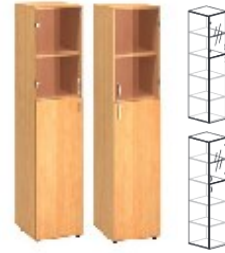
KDS3/2-SV4-L  
 KDS3/2-SV4-P



400x470x1789mm  
KDS2/3-SV6-L  
KDS2/3-SV6-P  
600x470x1789mm



400x470x1789mm  
KDS3/2-SV6-L  
KDS3/2-SV6-P  
600x470x1789mm



KSS3/2-SV8  
800x470x1789mm



KDNS2/1/2-SV8  
800x470x1789mm



KDNS2/1/2-SV4-L  
KDNS2/1/2-SV4-P  
400x470x1789mm  
KDNS2/1/2-SV6-L  
KDNS2/1/2-SV6-P  
600x470x1789mm



NRV5  
800x800x1789mm



NRV3  
800x800x1103mm



NRV2  
800x800x755mm



NRU5  
470x470x1789mm



NRU3  
470x470x1103mm



NRU2  
470x470x755mm





## Nástavce

### Technický popis:

Nástavce skříňové jsou vyrobeny z LTD v jednom odstínu. Korpusy a dveře jsou z LTD tloušťky min. 18mm s ABS min. 1mm. Záda jsou z LTD tloušťky min. 8mm v pohledové úpravě.

Dřevěné police jsou z LTD tloušťky min. 18mm s čelní ABS min. 1mm a jsou upevněny pomocí kovových trnů. Dveře jsou opatřeny úchytkami a nacvakávacími závěsy s možností rozevření křídel dveří až do úhlu 110°. Obsahují police s nosností min. 30kg v počtu dle velikosti skříně.

Hloubka nástavce min. 470mm

Výška nástavce 1103mm – 2 police

Výška nástavce 755mm – 1 police

### Označení nástavců:

NASS8 – nástavec výšky 1103mm, šířky 800mm

NASS6 – nástavec výšky 1103mm, šířky 600mm

NASS4 – nástavec výšky 1103mm, šířky 400mm

NASN8 – nástavec výšky 755mm, šířky 800mm

NASN6 – nástavec výšky 755mm, šířky 600mm

NASN4 – nástavec výšky 755mm, šířky 400mm

### Provedení:

N – nika otevřená policová

D – nástavec s dveřmi LTD

S – nástavec s dveřmi skleněnými

### Vyobrazení některých požadovaných nástavců

N-NASS8

800x470x1103mm



N-NASS6

600x470x1103mm



N-NASS4

400x470x1103mm



N-NAS N8

800x470x755mm



N-NASN6

600x470x755mm



N-NASN4

400x470x755mm



D-NASS8

800x470x1103mm

D-NASS6-L

600x470x1103mm

D-NASS6-P

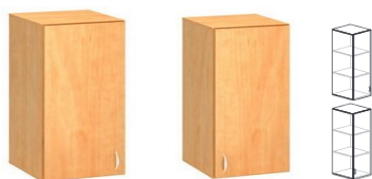
D-NASS4-L

400x470x1103mm

D-NASS4-P



D-NASN8  
800x470x755mm



D-NASN6-L D-NASN6-P  
600x470x755mm



D-NASN4-L D-NASN4-P  
400x470x755mm



S-NASS8  
800x470x1103mm



S-NASS6-L S-NASS6-P  
600x470x1103mm



S-NASS4-L S-NASS4-P  
400x470x1103mm



S-NASN8  
800x470x755mm



S-NASN6-L S-NASN6-P  
600x470x755mm



S-NASN4-L S-NASN4-P  
400x470x755mm



### Doplňky ke skříním

+REG – vložka registrační

Šířka 800mm, hloubka 400mm, výška 410mm



+V – police výsuvná

Šířka 800mm, hloubka 450mm



### Vnitřní výplň skříně

- vyrobená z laminované dřevotřískové desky,
- montážní otvory zakryty PVC krytkami v barvě lamina,
- šířka desky min. 18 mm,

- hrany s olepením ABS hranou o tloušťce 0,5 mm,
- rozměry jsou uvedeny v katalogu u konkrétního požadovaného výrobku.

### Skříně šatní

#### Technický popis:

Skříně jsou vyrobeny z LTD v jednom odstínu. Vnitřní výbavou je variantně šatní výsuv na ramínka, šatní tyč, dělicí příčka, police. V základních parametrech se uplatní specifikace pro standardní skříně. Dělicí příčka a dřevěné police jsou z LTD tloušťky min. 18mm s čelní ABS min. 1 mm a jsou upevněny pomocí kovových trnů. Dveře jsou opatřeny úchytkami a nacvakávacími závěsy s možností rozevření křídel dveří až do úhlu 110°. Skříně mají rektifikaci pro vyrovnání nerovností min. 17 mm. Hloubka skříně min. 470 mm ve variantě šatní výsuv a min. 600mm ve variantě šatní tyč.

#### Označení skříní:

Š8 – skříň šatní s šatním výsuvem a policí výšky 1789mm, šířky 800mm, hloubky 470mm

Š8-SM- skříň šatní uzavřená vč. výsuvu výšky 1441 mm, šířky 800mm, hloubky 470mm

Š6-L – skříň šatní s šatním výsuvem a policí výšky 1789mm, šířky 600mm, hloubky 470mm, dveře levé

Š6-P – skříň šatní s šatním výsuvem a policí výšky 1789mm, šířky 600mm, hl. 470mm, dveře pravé

Š8H – skříň šatní s tyčí výšky 1789mm, šířky 800mm, hloubky 600mm

Š8D – skříň šatní dělená ½ šatní tyč, ½ police s dělicí příčkou výšky 1789mm, šířky 800mm, hl. 600mm

Š8-SX – skříň šatní uzavřená s šatním výsuvem na ramínka, výplně a 2 horní police výšky 2137mm. šířky 800mm a hloubky 470mm.

#### Vyobrazení některých požadovaných šatních skříní

Š8 800x470x1789mm

Š6-L 600x470x1789mm

Š6-P 600x470x1789mm



Š8H 800x600x1789mm

Š8D 800x600x1789mm



## Kontejnery

### *Technický popis:*

- vyrobeny z laminované dřevotřískové desky,
- montážní otvory zakryty PVC krytkami v barvě lamina,
- kovová šroubovaná madla,
- 4 plastová kolečka vhodná pro všechny typy podlah o průměru min. 4 cm,
- centrální zámek,
- rozměry jsou uvedeny v katalogu u konkrétního požadovaného výrobku.

### *Půda:*

- naložená půda,
- šířka desky půdy min. 25 mm,
- přední hrana půdy s olepením ABS hranou o tloušťce 2 mm,
- rádius zaoblení hrany půdy min. 2 mm pro zvýšení životnosti,
- ostatní hrany s olepením ABS hranou o tloušťce 0,5 mm.

### *Dno:*

- naložené dno,
- šířka desky dna min. 25 mm,
- přední hrana dna s olepením ABS hranou o tloušťce 2 mm,
- rádius zaoblení hrany dna min. 2 mm pro zvýšení životnosti,
- ostatní hrany s olepením ABS hranou o tloušťce 0,5 mm.

### *Boky:*

- šířka desky boků min. 18 mm,
- hrany boků s olepením ABS hranou o tloušťce 0,5 mm.

### *Čelo zásuvky:*

- šířka desky čela zásuvek min. 18 mm,
- hrany čela zásuvek s olepením ABS hranou o tloušťce 2 mm,
- rádius zaoblení hrany čela min. 2 mm pro zvýšení životnosti,
- čela zásuvek vložena mezi naloženou půdu a naložené dno.

### *Záda:*

- oboustranná, tak aby bylo možné postavení volně do prostoru,
- nedělená,
- šířka desky min. 3,2 mm,
- osazená do drážky.

### *Zásuvky:*

- 3 nebo 4 s blokací výsuvu,
- kolečkový kovový výsuv,
- vybaven bezpečnostním zařízením zabraňujícím převrhnutí.

### *Označení kontejnerů:*

KOM3 - kontejner uzamykatelný mobilní - 3 zásuvky, vč. vloženého plastového tužkovníku a dělicí přepážky, šířka 450mm, hloubka 600mm, výška 600mm

KOM3+1 – kontejner mobilní třízásuvkový s tužkovníkem, šířka 450mm, hl. 600mm, výška 600mm

KOM4 – kontejner uzamykatelný mobilní - 4 zásuvky, vč. vloženého plastového tužkovníku a dělicí přepážky, šířka 450mm, hloubka 600mm, výška 600mm

KOP4+1-X – kontejner přístavný čtyřzásuvkový s tužkovníkem, šířka 450mm, výška 750mm, X označuje hloubku kontejneru

KOM3  
450x600x600mm



KOM3+1  
450x600x600mm



KOM4  
450x600x600mm



KOM4+1-600  
450x600x740mm

KOM4+1-800  
450x800x740mm



## Stoly

Obecné požadavky se uplatní v případě, pokud není u konkrétního provedení stanoveno jinak:

- vyrobeny z laminované dřevotřískové desky,
- montážní otvory zakryty PVC krytkami v barvě lamina,
- výška pracovních a jednacích stolů min. 740 mm,
- výška konferenčních stolů min. 450 mm,
- rektifikace min. 25 mm,
- 2 ks průchodek na kabely vrtané v místě plnění dle požadavků konečného uživatele,
- montáž v místě plnění spojovacích prvků pro spojení pracovního stolu a jednacího stolu.

### *Pláty stolů a přídatné desky:*

- šířka plátů stolů a přídatných desek min. 25 mm,
- hrany plátů stolů a přídatné desky jsou olemeny ABS hranou o tloušťce 2 mm,
- rádius zaoblení hrany plátů stolů a přídatných desek min. 2 mm pro zvýšení životnosti.

### *Čelní panel:*

- výška čelního panelu je min. 300 mm,
- šířka desky čelního panelu je min. 18 mm,
- hrany čelního panelu jsou olemeny ABS hranou o tloušťce 0,5 mm,

- pouze u pracovních stolů.

#### **Celolaminové stoly:**

- kód v katalogu „S1“,
- šířka desky bočnic je min. 18 mm,
- hrany bočnic s olepením ABS hranou o tloušťce 0,5 mm,
- podnoží celolaminové, nebo v kombinaci bočnice a kovových nebo hliníkových nohou,
- čelní panel pevně spojen s plátem stolu, bočnicí a kovovou či hliníkovou nohou.

#### **Stoly s kovovým podnožím:**

- kód v katalogu „S5“,
- kovové podnoží ve tvaru „C“ nebo obdobného tvaru u pracovních stolů,
- čelní panel pevně spojen s plátem stolu a kovovým podnožím.

#### **Stoly pracovní**

##### **Označení stolů:**

S1P8-X – stůl pracovní hloubky 800mm, výšky 740mm, X označuje délku stolu

S1P7-X – stůl pracovní hloubky 700mm, výšky 740mm, X označuje délku stolu

S1PL-X – stůl pracovní tvarový levý hloubky 800/1200mm, výšky 740mm X označuje délku stolu

S1PP-X – stůl pracovní tvarový pravý hloubky 800/1200mm, výšky 740mm X označuje délku stolu

##### **Vyobrazení některých požadovaných stolů pracovních**

S1P8-800

800x800x740mm



S1P8-1200

1200x800x740mm



S1P8-1400

1400x800x740mm



S1P7-1200

1200x700x740mm

S1P7-1400

1400x700x740mm

S1P8-1600

1600x800x740mm



S1P8-1800

1800x800x740mm



S1PL-1800

1800x1200/800x740mm

S1PL-1600

1600x1200/800x740mm

S1PP-1800

1800x1200/800x740mm

S1PP-1600

1600x1200/800x740mm



### Stoly přisedové

Podnož samostatná kovová noha s možností rektifikace min. 25mm pro vyrovnání nerovností podlahy, u šířky přisedu 700 a 800mm 1ks, u šířky 1400 a 1600mm 2ks. Povrchová úprava kovových částí je provedena barvou ze vzorníku RAL nebo eloxováním. Stolová deska je vyrobena z materiálu na bázi dřeva v provedení LTD min. 25mm s ABS hranou o tloušťce min. 2mm. Vybaveno kovovými spojkami pro přichycení k pracovnímu stolu.

### Označení přisedů:

S2SPV-X – stůl přisedový velký, hloubka 450mm, výška 740mm, X označuje délku přisedu

S2SPM-X – stůl přisedový malý, hloubka 350mm, výška 740mm, X označuje délku přisedu

S2SPC-X – stůl přisedový čtvrtkruhový, výška 740mm, X označuje délku hrany čtvrtkruhu

S2SPK-L-X – stůl přisedový tvar kapka levý, výška 740mm, X označuje délku hrany přisedu

S2SPK-P-X – stůl přisedový tvar kapka pravý, výška 740mm, X označuje délku hrany přisedu

### Vyobrazení některých požadovaných přisedů

S2SPV-1600

1600x450x740mm

S2SPV-1400

1400x400x740mm



S2SPM-800

800x350x740mm

S2SPM-700

700x350x740mm



S2SPC-800

800x800x740mm

S2SPC-700

700x700x740mm



S2SPK-L-1200

1200x1200x740mm



S2SPK-P-1200

1200x1200x740mm



## Stoly ostatní

### Technický popis:

#### Stoly čtyřnohé

Kód „S2“. Podnoží ze svařence je tvořeno čtyřmi nohami čtvercového průřezu min. 50x50mm, rámovou kovovou konstrukcí (dvojicí rámu a dvojicí podélníků, které jsou šrouby spojeny v jeden celek). Hloubka rámové kovové konstrukce nesmí být menší než 75 % hloubky stolové desky. Nohy jsou opatřeny rektifikací min. 25mm pro vyrovnání nerovností podlahy. Povrchová úprava kovových částí je provedena práškovou barvou ze vzorníku RAL.

#### Jednací a konferenční stoly:

Jednací stoly mohou být celolaminové, na centrální litinové/ocelové kovové noze nebo na rámové kovové konstrukci dle konkrétní specifikace v katalogu. Bez čelního panelu.

#### Stoly s kulatou podnoží

Kód „S4“. Kruhová podnož je z ocelové desky o průměru min. 500mm na níž je svislá noha, která je v horní části opatřena nosným křížem. Povrchová úprava kovových částí je provedena práškovou barvou ze vzorníku RAL.

#### Označení stolů:

S2P8-X – stůl čtyřnohý hloubky 800mm, výšky 740mm, X označuje délku stolu

S2P10-X – stůl čtyřnohý hloubky 1000mm, výšky 740mm, X označuje délku stolu

S4PC-X – stůl nízký s kulatou podnoží čtvercový výšky 500mm, X označuje délku hrany

S4PK-X – stůl nízký s kulatou podnoží kulatý výšky 500mm, X označuje průměr stolu

S4P8-X – stůl s kulatou podnoží hloubky 800mm, výšky 740mm, X označuje délku stolu

#### Vyobrazení některých požadovaných stolů ostatních

S2P8-800

800x800x740mm



S2P8-1200

1200x800x740mm



S2P8-1400

1400x800x740mm



S2P8-1600

1600x800x740mm



S2P8-1800

1800x800x740mm



S2P10-2000

2000x1000x740mm



S2P10-2400

2400x1000x740mm



S4PK-700

průměr 700x500mm



S4PC-800

S4P8-800

S4P8-1200

S4P8-1400



800x800x500mm



800x800x740mm



1200x800x740mm



1400x800x740mm



S4P8-1600

1600x800x740mm



S4P8-1800

1800x800x740mm



S4PK-700

průměr 700x740mm



S4PK-900

průměr 900x740mm



S2P8-1500

1500x800x740mm



## Stolové nástavce

### Technický popis:

Korpus i police jsou vyrobeny z LTD tloušťky min. 18mm s ABS hranou o tloušťce min. 2mm.

- vyrobeny z laminované dřevotřískové desky,
- montážní otvory zakryty PVC krytkami v barvě lamina,
- šířka desky půdy min. 25 mm,
- hrany půdy s olepením ABS hranou o tloušťce 2 mm,
- rádius zaoblení hrany půdy min. 2 mm pro zvýšení životnosti,
- šířka ostatních desek min. 18 mm,
- hrany ostatních desek s olepením ABS hranou o tloušťce 0,5 mm,
- otevřené dno k volnému položení na desku pracovního stolu,
- rozměry jsou uvedeny v katalogu u konkrétního požadovaného výrobku.

### Označení nástavců:

STN1-X – stolový nástavec vysoký, výška 350mm, hloubka 300mm, X označuje délku nástavce

STN2-X – stolový nástavec nízký, výška 300mm, hloubka 300mm, X označuje délku nástavce

STN1-1400

1400x350x300mm

STN1-1600

1600x350x300mm

STN1-1800

1800x350x300mm

STN2-1200

1200x300x300mm

STN2-1400

1400x300x300mm

STN2-1600

1600x300x300mm

STN2-1800

1800x300x300mm



*Stolek televizní pojízdný*

ST-TV

1000x500x650mm



## Doplňky

### Věšákové stěny

- vyrobeny z laminované dřevotřískové desky,
- montážní otvory zakryty PVC krytkami v barvě lamina,
- šířka desky min. 18 mm,
- hrany s olepením ABS hranou o tloušťce 0,5 mm,
- 3 háčky,
- 1 police, je-li u konkrétního výrobku v katalogu požadována
- zrcadlo, je-li u konkrétního výrobku v katalogu požadováno
- rozměry jsou uvedeny v katalogu u konkrétního požadovaného výrobku.

VS-600

600x1200mm



### Věšák

- dřevěný nebo kovový,
- min. 4 ramena,
- stabilní,
- rozměry jsou uvedeny v katalogu u konkrétního požadovaného výrobku

### Police s bočnicemi

- vyrobeny z laminované dřevotřískové desky,
- montážní otvory zakryty PVC krytkami v barvě lamina,
- šířka desky polic min. 25 mm,
- hrany polic s olepením ABS hranou o tloušťce 2 mm,
- rádius zaoblení hrany min. 2 mm pro zvýšení životnosti,
- bočnice z laminované dřevotřískové desky nebo kovová vzpěra,
- šířka desky bočnic min. 18 mm,
- hrany bočnic s olepením ABS hranou o tloušťce 0,5 mm,
- kování k zavěšení police,
- rozměry jsou uvedeny v katalogu u konkrétního požadovaného výrobku.

Polička nástěnná LTD tl. min. 18mm

PO-800

800x300x300mm



***Stolové laminované paravány***

- vyrobeny z laminované dřevotřískové desky,
- montážní otvory zakryty PVC krytkami v barvě lamina,
- šířka desky paravánu min. 18 mm,
- hrany paravánu s olepením ABS hranou o tloušťce 2 mm,
- výška desky paravánu min. 400 mm,
- uchycení na hranu stolu,
- rozměry jsou uvedeny v katalogu u konkrétního požadovaného výrobku.

## 2. Kuchyňský nábytek

- jednotlivé prvky vyrobeny z laminované dřevotřískové desky,
- montážní otvory zakryty PVC krytkami v barvě lamina,
- celková výška dolního dílu včetně pracovní desky min. 850 mm (včetně rektifikace) a celková výška horního dílu min. 700 mm,
- rektifikace pro vyrovnání nerovnosti podlahy,
- kovová šroubovaná madla,
- kování k zavěšení horních skříněk,
- krycí sokly spodních skříněk,
- nerezová páková baterie,
- nerezový dřez s odkapávačem včetně sady pro zapojení sifon/odtok/těsnící materiál,
- rozměry jsou uvedeny v katalogu u konkrétního požadovaného výrobku.

### *Půda a dno:*

- šířka desky půdy a dna min. 18 mm,
- přední hrana půdy a dna s olepením ABS hranou o tloušťce 0,5 mm,
- zaoblení hrany půdy a dna,
- ostatní hrany s olepením ABS hranou o tloušťce 0,5 mm.

### *Boky:*

- šířka desky půdy min. 18 mm,
- hrany boků s olepením ABS hranou o tloušťce 0,5 mm.

### *Police:*

- šířka desky polic min. 18 mm,
- hrany polic s olepením ABS hranou o tloušťce 0,5 mm,
- upevněné na „trnech“ zabraňujících samovolnému posuvu police,
- možnost nastavitelnosti trnů polic pro zvýšení nebo snížení police.

### *Záda:*

- nedělená,
- šířka desky min. 3,2 mm,
- osazená do drážky.

### *Dveře:*

- šířka desky dveří min. 18 mm,
- hrany dveří s olepením ABS hranou o tloušťce 0,5 mm,
- zaoblení hrany dveří,
- klipový závěs s možností seřízení ve všech směrech,
- úhel otevření dveří min. 110 stupňů.

### *Čelo zásuvky:*

- šířka desky čela zásuvek min. 18 mm,
- hrany čela zásuvek s olepením ABS hranou o tloušťce 0,5 mm,
- zaoblení hrany čela.

### *Zásuvky:*

- zásuvky plastové 4x s blokačí výsuvu,
- kolečkový kovový výsuv.

***Pracovní deska:***

- voděodolná,
- šíře pracovní desky min. 28 mm,
- délka pracovní desky v délce výsledné konečné kuchyňské sestavy,
- těsnící lišty.

***Kuchyňská skříňka – horní díl:***

- šířka sestavy 400 mm,
- 1 ks horní policová skříňka (otevírání dvířek pravé nebo levé), šířka 400 mm,
- 2 police.

***Kuchyňská skříňka – dolní díl:***

- šířka sestavy 400 mm,
- 1 ks dolní zásuvková skříňka nebo 1 ks dolní policová skříňka (otevírání pravé nebo levé),
- 1 police.

***Kuchyňská linka – horní díl:***

- šířka sestavy 800 mm,
- 1 ks horní policové skříňky, šířka 800 mm,
- 2 police.

***Kuchyňská linka – dolní díl:***

- šířka sestavy 800 mm,
- 1 ks dolní policová skříňka, šířka 800 mm nebo 1 ks dolní policová skříňka 800 mm, vždy 1 police, s nerezovým dřezem (bez odkapu nebo s odkapem pravým či levým) a vodovodní nerezovou baterií (páková stojánková, umístěna do dřezu), případně bez vodovodní baterie.

### 3. Ubytovací nábytek

V této kategorii jsou stanoveny požadavky na výrobky v minimální požadované specifikaci. Dodavatel je oprávněn nabídnout objektivně a nezpochybnitelně technologicky vyspělejší výrobek či komponenty výrobku (např. matraci). Výrobek vždy musí být způsobilý naplnit účel, ke kterému je určen.

#### Válenda

Rozměry  $\text{š} \times \text{h} \times \text{v} = \text{min. } 1950 \text{ mm} \times \text{min. } 850 \text{ mm} \times \text{min. } 400 \text{ mm}$ , čalouněná, s úložným prostorem, kluzáky, matrace součástí výrobku, nosnost min. 120kg

#### Korpus

Vyrobený z DTDL desek s pevným dnem a úložným prostorem, krytý roznášecí deskou s pružinovým čalouněným vrchem. Skladba horního výklopného dílu – matrace viz materiálové složení. Válenda musí být opatřena kvalitním kováním pružinového typu. Korpus musí být opatřen plastovými kluzáky. Veškeré spoje korpusu musí být pevné, lepené.

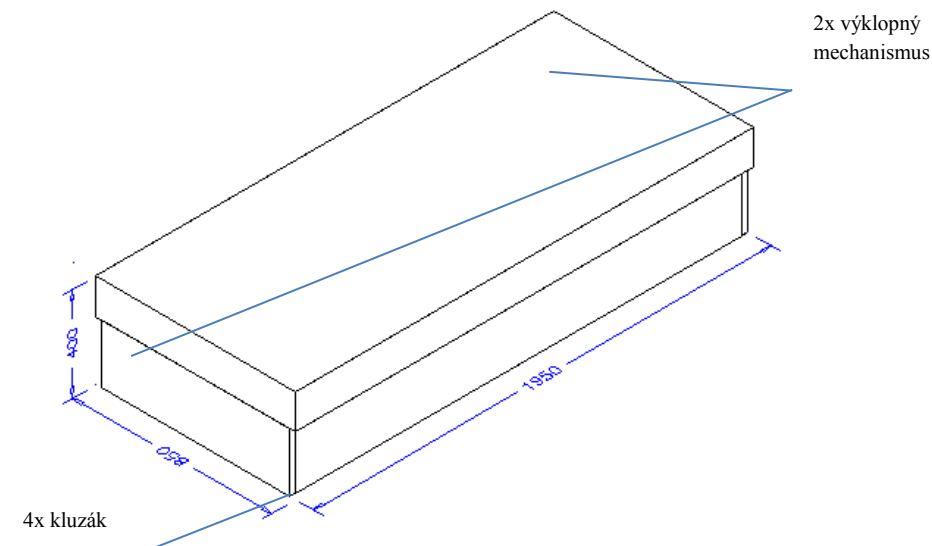
#### Materiál:

Korpus: DTDL deska oboustranně laminovaná, síla lamina min. 19 mm (dle normy ČSN EN 490010), hrany korpusu musí být oplepeny ABS hranou min. 0,5 mm. Dekor buk či jiný dle dohody s dodavatelem.

#### Matrace:

Dřevotřískový plát: min. 19 mm (dle normy ČSN EN 490010), pružinová kostra: min. 2,4 mm, kokosová deska: min. 15 mm, molitanová deska: min. 10 mm, rouno s dutého vlákna: min. 10 mm, potahová látka: odolnost proti oděru 20.000 cyklů, stálobarevnost ve vysoké kvalitě min. 4-5.

#### Obrazová dokumentace:



#### Jednolůžková postel

Dřevovláknitá deska s dýhou (lamino), tloušťka LTD desky min. 2,5cm, výška hlavového čela: min. 67cm, výška pelesti a nožního čela: min. 46cm, šířka: min. 97cm, délka vnější: min. 205cm, rozměr vhodné matrace a roštu: 90 x 200cm, rošt: pevné dřevěné lamely, matrace není součástí výrobku. Dekor buk či jiný dle dohody s dodavatelem.





## 4. Ostatní

V této kategorii jsou rozměry stanoveny pouze ilustrativně. Dodavatel může nabídnout výrobky, které jsou způsobilé splnit účel daného výrobku.

### *Držák PC univerzální*

DRZ-PC

pro PC až do rozměru 240x500x500mm



### *Výsuv na klávesnici plastový*

VYS

560x330mm



### *Elektrické panely*

Montáž je zahrnuta v ceně výrobku.

Elektrický otočný panel

3x el. zásuvka, 3x data

EOP-002

374x110x103mm



Elektrický otočný panel

3x el. zásuvka, 2x data, VGA

EOP-003

374x110x103mm



Elektrický otočný panel

2x el. zásuvka, 2x data

EOP-009

268x110x103mm



Elektrický otočný panel

4x el. zásuvka, vypínač

EOP-010

374x110x103mm



Elektrický otočný panel

2x el. zásuvka, vypínač

EOP-011

268x110x103mm



Elektrický otočný panel

3x el. zás., data, VGA, USB, HDMI

EOP-014

374x110x103mm





### **Nábytkové zámky**

- skříňové prvky musí umožňovat systém 1cestného a 2cestného zámku,
- možnost uzamykatelnosti pouze u laminovaných dřevotřískových dveří, ne u skleněných dveří,
- včetně montáže – v ceně zámku.

#### ***1-cestný zámek:***

system zajišťující uzamčení obou křídel dveří v případě dvoukřídlých dveří,

#### ***2-cestný zámek:***

system zajišťující uzamčení obou křídel dveří v případě dvoukřídlých dveří.