

KUPNÍ SMLOUVA

uzavřená dle ust. § 2079 zákona č. 89/2012 Sb., občanský zákoník

INTRACO MICRO, spol. s r.o.

se sídlem: Karlštejská 97, 252 17 Tachlovice

IČ: 62968955, DIČ: CZ62968955

jejímž jménem jedná: Mgr. Pavel Čekal, jednatel

zapsaná v obchodním rejstříku vedeném u Městského soudu v Praze pod sp.zn. C 44924

kontaktní osoba ve věcech plnění smlouvy:

na straně jedné jako „dodavatel“

a

Česká republika – Ústřední kontrolní a zkušební ústav zemědělský, organizační složka státu

se sídlem Hroznová 63/2, 656 06 Brno

IČ 00020338, DIČ CZ00020338

jejímž jménem jedná Ing. Daniel Jurečka, ředitel ústavu

kontaktní osoba ve věcech plnění smlouvy: Ing. Jakub Beránek, Ph.D., ředitel Odboru

ochrany proti škodlivým organismům, tel.: 545 110 456, email: jakub.beranek@ukzuz.cz

na straně druhé jako „objednatel“

uzavírají níže uvedeného dne, měsíce a roku na základě vzájemného konsenzu tuto

kupní smlouvu

I.

1. Tato Smlouva upravuje práva a povinnosti Smluvních stran při realizaci veřejné zakázky malého rozsahu s názvem „Dodávka 17ks digitálních mikroskopů (mikro-zoom kamer) včetně stativů a softwaru“.
2. Předmětem smlouvy je závazek dodavatele dodat, proškolit a na svůj náklad a nebezpečí pro objednatele zboží specifikované v čl. II. této smlouvy a závazek objednatele uvedené zboží od dodavatele převzít a zaplatit za něj sjednanou cenu.

II.

Předmět smlouvy

1. Dodavatel se zavazuje dodat na základě své nabídky pro objednatele následující zboží:
17 ks digitálních mikroskopů (mikro-zoom kamer) Dino-Lite AM73915MZT-EDGE se stativy RK-10A a softwarem pro zpracování obrazu DinoCapture (dále jen „zboží“).
Dílní parametry dodávky jsou stanoveny v položkovém rozpočtu a nabídce dodavatele, které jsou jako přílohy nedílnou součástí této smlouvy.

III. Místo plnění

Místa plnění jsou:

- pro dodání zboží (micro-zoom kamery a stativy) pracoviště objednatele na adrese **Zemědělská 1a/1752, Brno,**
- pro provedení školení obsluhy pracoviště objednatele na adrese **Ztracená 1099/10, Praha 6.**

IV. Doba plnění

1. Dodavatel se zavazuje dodat veškeré zboží a provést zaškolení obsluhy nejpozději do 30. 11. 2018.
2. Shora uvedené termíny považují smluvní strany za závazné a lze je změnit pouze písemně po vzájemné dohodě smluvních stran.

V. Cena za zboží, platební podmínky

1. Smluvní strany se dohodly na celkové ceně za zboží specifikované v čl. II. této smlouvy v částce **554 200 Kč** bez DPH, tj. v částce **670 582 Kč** včetně DPH.
2. Cena bude objednatelem uhrazena až po dodání veškerého zboží a provedení zaškolení obsluhy na základě předávacího protokolu a vystavené faktury. Objednatel nepřipouští zálohy či jakékoliv platby před dodáním zboží.
3. Faktury vystavené dodavatelem dle tohoto článku smlouvy je dodavatel povinen doručit objednateli.
4. Smluvní strany si sjednávají splatnost faktury vystavené dle tohoto článku smlouvy do 14 dnů ode dne jejího doručení objednateli.
5. Fakturu vystavenou dle tohoto článku smlouvy je objednatel povinen uhradit na bankovní účet dodavatele uvedený na této faktuře. Za den uhrazení se považuje den, ve kterém byla částka připsána na bankovní účet dodavatele.
6. Objednatel je podle zákona č. 147/2002 Sb. organizační složkou státu a správním úřadem. V souladu se zákonem o DPH se organizační složky státu při výkonu působností v oblasti veřejné správy nepovažují za osoby povinné k dani.

VI. Předání zboží

1. K převzetí zboží nebo jeho části je dodavatel povinen vyzvat objednatele, a to nejméně 3 pracovní dny předem, písemnou zprávou zaslou alespoň e-mailem na adresu kontaktní osoby uvedené v záhlaví smlouvy. Zasláná e-mailová zpráva se má za doručenou dnem následujícím po jejím odeslání.

2. Objednatel je povinen zboží nebo jeho část převzít, pokud zboží nevykazuje vady a nedodělky, a je v plném rozsahu schopno plnit svůj účel.
3. O převzetí byt' i části zboží sepiší smluvní strany předávací protokol, ve kterém uvedou příj. vady včetně přiměřených termínů pro jejich odstranění, které budou závazné.

VII.

Prohlášení smluvních stran a jejich další práva a povinnosti

1. Dodavatel dodá zboží s potřebnou péčí v ujednaném čase, na svůj náklad a nebezpečí v souladu s platnými právními předpisy. Využije-li dodavatel pro dodání částí zboží subdodavatele, odpovídá objednateli i za toto zboží jako by ho dodal či nainstaloval sám.
2. Smluvní strany jsou povinny poskytnout si vzájemnou součinnost nezbytnou při naplňování předmětu této smlouvy.

VIII.

Záruka za jakost

1. Dodavatel se zavazuje, že veškeré dodávané zboží a provedené práce budou splňovat příslušné normy a další závazné předpisy. Práce musí být případně provedeny tak, aby odpovídaly technickým požadavkům jednotlivých výrobců dodávaného zboží a byla tak zachována plná záruka poskytována těmito výrobci.
2. Dodavatel tímto poskytuje objednateli záruku za jakost zboží po dobu **24 měsíců** ode dne předání zboží bez vad a nedodělků.
3. V záruční době dle tohoto článku smlouvy je objednatel oprávněn namítat vyskytnutou vadu u dodavatele, a to telefonicky nebo emailem. Dodavatel je poté povinen na své náklady dostavit se do 5 dnů od uplatnění vady na místo plnění k identifikaci vady a jejímu případnému odstranění.
4. V případě, že se bude jednat o neodstranitelné vady, které nebrání řádnému užívání zboží, poskytne dodavatel přiměřenou slevu z ceny zboží. Za neodstranitelné vady bránící řádnému užívání zboží poskytne dodavatel neprodleně objednateli bezplatně nové bezvadné plnění.
5. V případě, že se bude jednat o odstranitelné vady a dodavatel vadu na místě neodstraní, dohodne si písemně se zástupcem objednatele jiný termín odstranění.
6. Dodavatel je oprávněn náklady na odstranění vady vyúčtovat objednateli pouze v případě, kdy má vada původ v zásahu neoprávněné osoby nebo vandalismu. Vyúčtování provede dodavatel fakturou splatnou do 14 dnů od jejího doručení objednateli na adresu sídla objednatele.
7. Pokud dodavatel nenastoupí v dohodnuté době k odstranění namítané vady, je objednatel oprávněn zajistit si opravu vady u jiného dodavatele a náklady takto vzniklé vyúčtovat dodavateli.

IX. Smluvní pokuta

1. Smluvní strany si tímto sjednávají smluvní pokutu pro případ prodlení objednatele se zaplacením faktury (daňového dokladu) vystavené v souladu s touto smlouvou, a to ve výši 0,05 % z dlužné částky včetně DPH za každý i započtený den prodlení.
2. Smluvní strany si tímto sjednávají smluvní pokutu pro případ prodlení dodavatele s dodáním zboží dle čl. IV., a to ve výši 0,05 % z ceny za zboží včetně DPH dle čl. V. odst. 1 za každý i započtený den prodlení.
3. Smluvní strany si tímto sjednávají smluvní pokutu pro případ prodlení dodavatele s nástupem k odstranění vad dle čl. VIII. ve sjednaném termínu, a to ve výši 0,05 % z ceny zboží včetně DPH dle čl. V. odst. 1 za každý i započatý den prodlení.
4. Smluvní pokutu je oprávněná strana vyúčtovat fakturou, jež je splatná do 10 dnů ode dne jejího doručení povinné straně.
5. Veškerá ujednání o smluvních pokutách nevyklučují právo kterékoliv ze smluvních stran domáhat se plné náhrady škody, ustanovení § 2050 občanského zákoníku se nepoužije.

X. Ukončení smlouvy

Účinnost smlouvy lze rovněž ukončit:

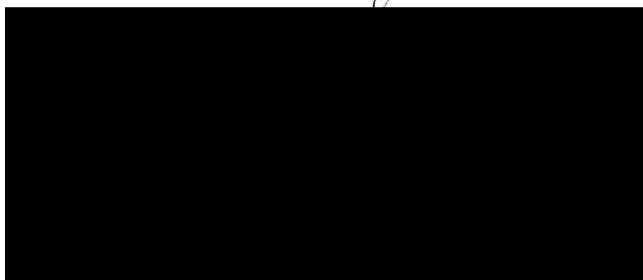
- a. dohodou smluvních stran nebo
- b. odstoupením od smlouvy v souladu s ust. § 2002 an. zákona č. 89/2012 Sb., občanský zákoník

XI. Závěrečná ustanovení

1. Tato smlouva nabývá platnosti podpisem poslední smluvní strany a účinnosti řádným zveřejněním v registru smluv.
2. Tato smlouva je sepsána ve dvou stejnopisech, z nichž každá smluvní strana obdrží po jednom.
3. Nedílnou součástí této smlouvy jsou její přílohy – položkový rozpočet a nabídka dodavatele.
4. Tuto smlouvu lze změnit pouze písemným dodatkem podepsaným oběma smluvními stranami.
5. Otázky touto smlouvou výslovně neupravené se řídí obecně závaznými právními předpisy České republiky, zejména příslušnými ustanoveními zákona č. 89/2012 Sb., občanský zákoník.

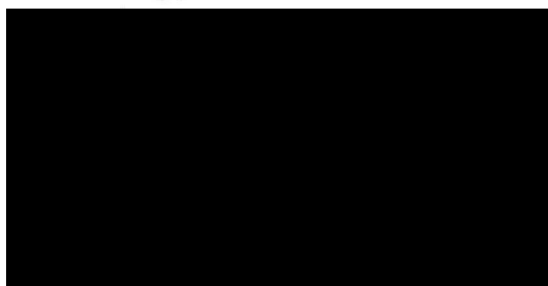
6. Dodavatel prohlašuje, že akceptuje veškeré podmínky uvedené v zadávací dokumentaci k veřejné zakázce „Dodávka 17ks digitálních mikroskopů (mikro-zoom kamer) včetně stativů a softwaru“; v případě rozporu mezi textem smlouvy bude mít text výzvy přednost.
7. Dodavatel prohlašuje, že žádná část smlouvy neobsahuje obchodní tajemství nebo jiné důvěrné informace a je srozuměn se skutečností, že objednatel smlouvu zveřejní v registru smluv.
8. Smluvní strany prohlašují, že se řádně seznámily s obsahem této smlouvy, že mu porozuměly a nemají vůči němu žádných výhrad, přičemž tuto smlouvu uzavírají na základě své svobodné, vážné a omylu prosté vůle, nikoliv v tísní a za nápadně nevýhodných podmínek, na důkaz čehož připojují pod tuto smlouvu své podpisy.

V Tachlovicích *17. října 2018*



Mgr. Pavel Čekal
jednatel
INTRACO MICRO, spol. s r.o.

V Brně *22 -10- 2018*



Ing. Daniel Jurčeka
ředitel
ČR-ÚKZÚZ

Dodavatel:

**INTRACO
MICRO****Intraco Micro, spol. s r.o.
Karlštejnská 97
252 17 Tachlovice**IČ: 62968955
DIČ: CZ62968955
Telefon: 311 670 781
Fax: 311 670 781
E-mail: kontakt@intracomicro.cz
www.intracomicro.czNabídka č.: 18N00054
Datum zápisu: 27.09.2018
Platno do:

Odběratel:

IČ:

00020338

DIČ:

CZ00020338

**Ústřední kontrolní a zkušební ústav
zemědělský, organizační
složka státu
Hroznová 2
656 06 Brno**

Tel.:

Konečný příjemce:

Nabídka mikro-zoom kamer a stativů

Označení dodávky	Množství	J.cena	Sleva	Cena %DPH	DPH	Kč Celkem
Dino-Lite Model AM73915MZT (10x-220x, FLC, EDOF/EDR, 5.0M, POL)	17 ks	26 700,00		453 900,00	21%	549 219,00
Dino-Lite Stativ Model RK-10A	17 ks	5 900,00		100 300,00	21%	121 363,00
Součet položek CELKEM K ÚHRADĚ				554 200,00		670 582,00 670 582,00

Vystavil: Pavel Čekal

INTRACO MICRO, spol. s r.o.
Karlštejnská 97
252 17 Tachlovice
Tel./fax: + 420 311 670 781
Mobilní tel.: + 420 602 288 456
E-mail: kontakt@intracomicro.cz
http: www.intracomicro.cz
www.dinolite.cz

**INTRACO
MICRO**

DIGITÁLNÍ MIKROSKOP AM73915MZT - EDGE

Dino-Lite AM73915MZT patří do série mikroskopů zobrazujících vysokorychlostní snímky v reálném čase s připojením USB 3.0. Nabízí vynikající nekomprimovanou kvalitu snímků a reprodukci barev v odolném, pevném a atraktivním kovovém těle.

Díky připojení USB 3.0, které nabízí přenosový mód „SuperSpeed“, dokáže přenášet data rychlostí až 5 Gbit/s (625 MB/s). Modely Dino-Lite s USB 3.0 nabízí rychlost přenosu snímků až 45 snímků/s při rozlišení 1280×960. „SuperSpeed“ mód umožňuje využívat veškerý výkon optiky řady Dino-Lite Edge včetně vylepšené přesnosti barev a kvality snímků.

Dino-Lite AM73915MZT je model USB 3.0 s rozsahem zvětšení 10× až 220× a standardní pracovní vzdáleností až 6 cm. Tento model patří do rodiny Dino-Lite Edge s nejnovější a nejmodernější optikou, nedostižným 5megapixelovým snímačem a několika speciálními funkcemi, jako jsou EDOF (Rozšířená hloubka pole automaticky, Extended Depth of Field), EDR (Rozšířený dynamický rozsah, Enhanced Dynamic Range), AMR (Automatické načítání hodnot zvětšení, Automatic Magnification Reading), FLC (Flexibilní ovládání, Flexible LED Control), zabudovaný polarizační filtr, celokovové tělo, velké množství měřicích funkcí, kalibrace, vyměnitelné přední krytky a další.

Vzhledem k zabudovanému polarizačnímu filtru pro snížení odlesků je tento model ideální pro práci s lesklými nebo reflexními předměty, např. kovem, sklem, šperky, elektronikou atd.

Polarizátor je optický filtr, který polarizuje světlo jím procházející, který se používá ke snížení odrazů na lesklých předmětech a ke zlepšení kontrastu. Polarizátor Dino-Lite lze zapnout a vypnout nebo ho lze nastavit na plnou nebo poloviční polarizaci.

Funkce EDOF umožňuje uživateli automaticky zachycovat několik snímků v různých hloubkách a automaticky je zkombinovat do jednoho jasného snímku.

Díky funkci EDR automaticky zachytíte a zkombinujete několik snímků při různých expozičních stupních, výsledkem pak bude snímek s větším dynamickým rozsahem.

Funkce EDR a EDOF jsou momentálně funkční pouze v operačním systému Windows.

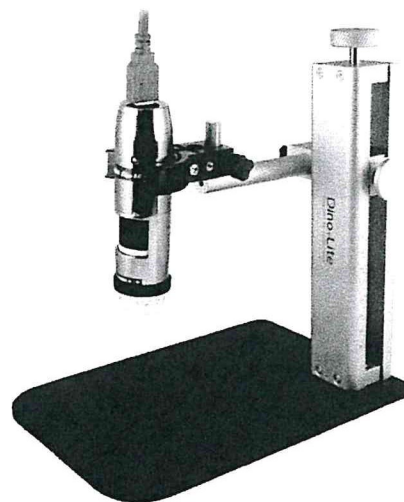
Funkce AMR automaticky rozpozná a zobrazí zvětšení mikroskopu Dino-Lite. Zvětšení se zobrazí v softwaru Dino-Lite a uloží do zachyceného snímku, čímž se proces měření zjednoduší.

Díky funkci flexibilního ovládání LED (FLC) lze ovládat a nastavovat LED zařízení Dino-Lite. LED na modelech Dino-Lite s funkcí FLC jsou rozděleny do 4 různých kvadrantů, které lze nastavit samostatně. Můžete si vybrat z 6 úrovní osvětlení. Funkce FLC je užitečná je-li třeba objekt nasvítit ze strany nebo pokud určité části předmětu potřebují více nebo méně světla.

AM73915MZT je jedním z nejšpičkovějších produktů Dino-Lite na trhu a nejlepším produktem ze série Dino-Lite s připojením USB 3.0. Tento model je tou správnou volbou pro profesionály, kteří vyžadují vysokorychlostní přenos dat, nejlepší možnou kvalitu snímku a pokročilé funkce.

Software DinoCapture (Windows)/DinoXcope (pro MacOS), který je nedílnou součástí každé kamery, je v CZ lokalizaci (návod i menu aplikace v českém jazyce, a také v mnoha dalších jazycích). Automatická bezplatná aktualizace.

- **Typ snímače:** CMOS
- **Rozlišení:** 5 megapixel (2592 x 1944 pix)
- **Zvětšení:** 10x~220x
- **Objektiv:** Sklo s antireflexní vrstvou
- **Počet LED diod:** 8
- **Zapínání/vypínání osvětlení:** Ano
- **Barva světla:** Bílá
- **Infračervený filtr:** IR cut-filter >650 nm
- **Difuzér:** Ano, N3C-D
- **Emisní filtr:** Ne
- **Polarizátor:** Ano, lineární
- **Makro ZOOM:** Ne
- **Pracovní vzdálenost:** Standardní
- **Materiál:** Hliník
- **Mikrospínač spouště:** Ano
- **Zámek zvětšení:** Ano
- **Výstupy:** Obrázky, video, časoběrné video
- **Počet snímků:** Až 45/s



- **Rozhraní:** USB 3.0
- **Kompatibilita:** Windows 7,8 & 10, MacOS 10.9 a vyšší
- **Software:** Windows - DinoCapture 2.0, MacOS - DinoXScope
- **Podporované formáty obrázků (Windows):** BMP, GIF, PNG, JPG, TIF, RAS, PNM, TGA, PCX, MNG, WBMP, JP2, JPC, PGX
- **Podporované formáty videa (Windows):** WMV, FLV, SWF
- **Podporované formáty obrázků (Mac OS):** JPEG, PNG
- **Podporované formáty videa (Mac OS):** MOV
- **Standardní zobrazení:** DirectShow, UVC
- **Měření:** Úsečka, úhel, kruh, kruh pomocí tří bodů, atd.
- **Kalibrace:** Ano
- **Speciální funkce:** AMR, EDR, EDOF, FLC
- **ESD ochrana:** Ano
- **Příslušenství:** kalibrační destička
- **Rozměry:** 11,9 cm (délka) x 3,3 cm (průměr), hmotnost 110 g
- **Délka přívodního kabelu:** 1,8 m



Zvětšení	Pracovní vzdálenost bez přední krytky	Zorné pole (X)	Zorné pole (Y)	Hloubka zorného pole
10x	136 mm	37,8 mm	28,3 mm	-
20x	60,2 mm	19,5 mm	14,6 mm	2,5 mm
30x	33,5 mm	13,0 mm	9,7 mm	1,8 mm
40x	20,9 mm	9,8 mm	7,3 mm	1,5 mm
50x	13,9 mm	7,8 mm	5,8 mm	-
60x	9,7 mm	6,5 mm	4,8 mm	-
70x	7,1 mm	5,6 mm	4,2 mm	1,0 mm
80x	5,5 mm	4,9 mm	3,6 mm	-
90x	4,5 mm	4,3 mm	3,2 mm	-
100x	4,1 mm	3,9 mm	2,9 mm	-
110x	4,0 mm	3,6 mm	2,7 mm	-
120x	4,1 mm	3,3 mm	2,4 mm	-
130x	4,5 mm	3,0 mm	2,2 mm	-
140x	5,0 mm	2,8 mm	2,1 mm	-
150x	5,6 mm	2,6 mm	1,9 mm	-
160x	6,3 mm	2,4 mm	1,8 mm	-

170x	7,1 mm	2,3 mm	1,7 mm	-
180x	8,0 mm	2,2 mm	1,6 mm	-
190x	8,9 mm	2,1 mm	1,5 mm	-
200x	9,9 mm	2,0 mm	1,5 mm	-
210x	10,9 mm	1,9 mm	1,4 mm	-
220x	11,9 mm	1,8 mm	1,3 mm	0,1 mm



INTRACO MICRO, spol. s r.o.

Karlštejnská 97

252 17 Tachlovice

Tel./fax: + 420 311 670 781

Mobilní tel.: + 420 602 288 456

E-mail: kontakt@intracomicro.cz

http: www.intracomicro.cz

www.dinolite.cz

**INTRACO
MICRO**

STATIV RK-10A

Profesionální stabilní stativ pro mikroskopy Dino-Lite.umožňující velmi jemné zaostřování. Stativ je vybaven systémem pro rychlý pohyb držáku mikroskopu ve vertikálním směru, jemné zaostření obrazu se pak provádí ovládacím točítkem na vrchní části. Pohyblivá zarážka umožňuje nastavit limit pohybu držáku směrem dolů tak, aby nedošlo ke kolizi mikroskopu a sledovaného předmětu. Horizontální rameno je otočné o 360° a umožňuje horizontální pohyb v rozsahu 12.5 cm. Součástí výbavy je přídatné rameno, které se jednoduše připevní na rameno první, zvyšuje se tím flexibilita a operační dosah stativu.

Stativ RK-10A je vyroben z nerezové oceli a pružného hliníku.

Dostupné prodloužení stativu RK-10A:

- RK-10-EX: doplňující horizontální rameno (součást balení)
- RK-10-FX: flexibilní prodloužení ramena
- RK-10-VX: vertikální prodloužení ramena

- **ESD ochrana :** Ne
- **Kompatibilita:** Všechny modely Dino-Lite
- **Obsah balení:** Stativ, držák HD-P1, horizontální rameno RK-10-EX
- **Rozměry stativu:** 23 cm (v) x 15 cm (š) x 22 cm (h)
- **Hmotnost:** 1,10 kg

