

Technické služby města Pelhřimova
K rukám paní ředitelky Ing. Pavly Licehammerové
Myslotínská 1740
Pelhřimov

V Synči 10. října 2018

Věc : Nabídka bubnového síta NP 6200

Vážená paní ředitelko,

v rámci otevřeného zadávacího řízení na nadlimitní veřejnou zakázku „Mobilní kátrovací zařízení“ (bubnové síto) si Vám dovoluujeme předložit nabídku na :

Bubnové síto NP 6200

Provedení:

- robustní provedení ze silnostěnných profilů
- se schváleným provozem TÜV po komunikacích 80 km/h
- pohon 22 KW s tichým provedením řetězového pohonu pomocí bubnových motorů Van den Graf
- hydraulicky odklopné výstupní dopravníky
- výstupní dopravník hrubého materiálu 1000 mm šířka s výstupy V profil
- příčný výstupní dopravník na jemný materiál 1000 mm šířka, kombinové výstupy T profil kombinovaný s vlnovcem
- podávací bunkr 6 m³, plnicí výška 2.900 mm s kontrolou plnění sonarem a automatickým spouštěním a vypínáním – pro údržbu a čištění hydraulicky odsunutelný
- pás bunkru šíře 1.250 mm, s výstupky T profil
- řízení SPS pomocí touchpanelu, velký rozvaděč s velkou rezervou pro pohony
- plynulá regulace rychlosti pohonu bunkru i bubnu
- podvozek vybaven širokými pneu pro malé zatížení povrchu se systémem ABS
- práškově lakováno, podvozek barva RAL 7015, hlavní barva RAL volitelná
- CE-certifikát
- záruka 24 měsíců

Cena stroje	188.060,- €
Síto 2000x5500, otvory 15 x 15 mm + SÍTO, OTVORY DLE VOLBY ZADAVATELE	14.022,-
Integrovaný windsichter-odsávání lehké frakce	11.480,-
Dopravník 1000x2000 pro odloučení kamení	10.230,-
Magnetický odlučovač na dopravníku pro hrubou frakci	8.280,-
Magnetický odlučovač na dopravníku pro jemnou frakci	7.890,-
Elektroagregát 60 kVA	15.370,-
Celkem	255.322,- €

6.784.970,- Kč

Ceny jsou uvedeny bez DPH

Stroj ve výše uvedeném provedení je možné vidět a předvést v kompostárně Goch, Siemensstr. 75, 47574 Goch.

Předvedení stroje NP6200 proběhlo v provozu Kompostárna Pelhřimov dne 25.10. 2018.

Věříme, že Vám bude cenová nabídka vyhovovat.

S pozdravem

Adolf Moudr



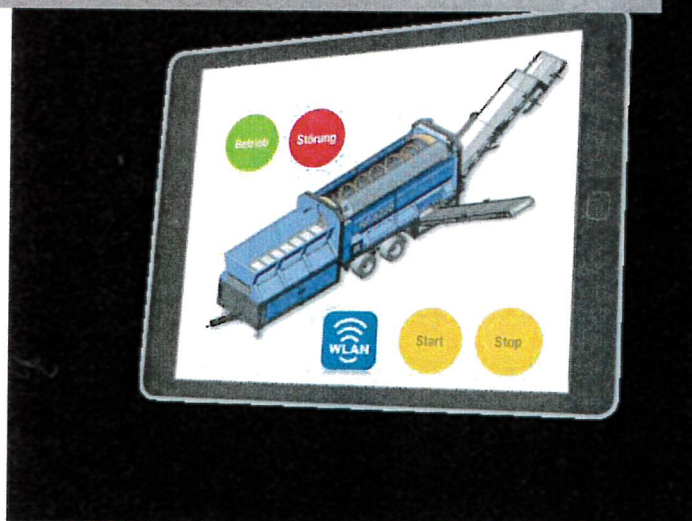
NEXT PART

Prospekt, katalogový, technický list

Bubnový třídíč NP 6200



- Robustní konstrukce s práškovým lakováním
- podvozek 80 km/h s širokými pneu
- 63 A jištění možnost pohonu elektrický, případně vybaven elektrocentrálou nebo pohonem diesel/hydrauickým
- Možnost vybavení magnetickým odlučovačem, hvězdicovým sítlem a odlučovačem kamenů a těžké frakce
- Vybaven PC-řízením



- 15" obsluha a nastavení pomocí 15" Touch-panelu
- Řízení i pomocí smartphonu a tabletu
- Údržba a nastavení pomocí internetu
- Dokumentace a návod v Touch-panelu

MOUDER s.r.o., Jevanská 1018, 281 63 Kostelec n.Č.L.
IČO : 28948246, DIČ: CZ 28948246

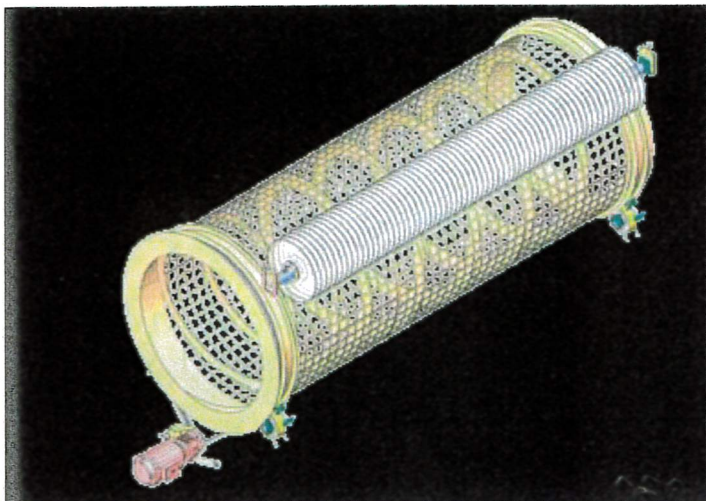
Zapsána u Městského soudu v Praze odd.D, vložka 155 117

Mob.: +420 739 255 682, +420 734 491 521

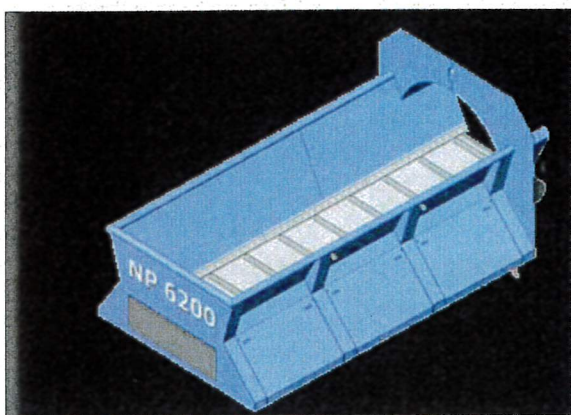
Tel. : +420 321 679 209, fax : +420 313 035 586

info@mouder.cz, www.mouder.cz

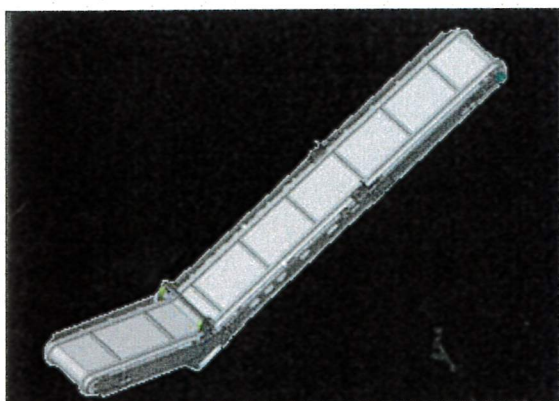
Handwritten signature and date: 25



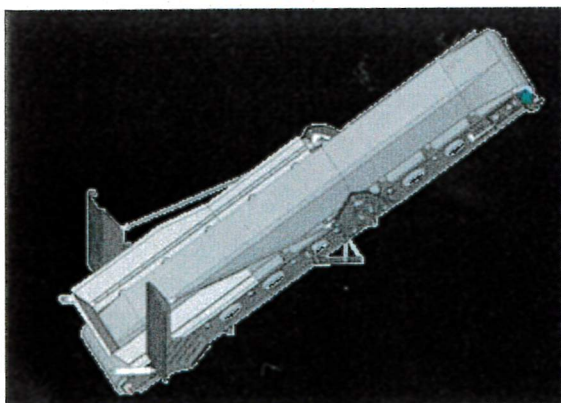
- *Rozměry bubny 2000 x 5500 mm*
- *Rozměry otvorů od 5 do 80 mm*
- *Standardní otvory 15 mm*
- *Robustní motor pohonu*
- *Dvojité uchycení s nízkými nároky na údržbu*
- *Pevně uchycený čistící kartáč*



- *Velký plnicí a podávací bunkr v robustním provedení objem 6 m³*
- *Spouštění a vypínání pomocí kontroly soarem – dle naplnění*
- *Pás v bunkru s výstupky tvaru T*



- *Hydraulicky odklápěcí příčný dopravník na jemnou frakci 2 v 1*
- *Vně umístěný bubnový motor*
- *Stranové utěsnění pomocí vlnovce*
- *Velmi jednoduché čištění*



- *Výstupní pás na hrubou frakci s výstupky tvaru V*
- *Vně umístěný bubnový motor*
- *Zaklápění směrem nahoru v polovině pásu*

Č.L.

155 117

Mob.: +420 739 255 682, +420 734 491 521
 Tel. : +420 321 679 209, fax : +420 313 035 586
 info@mouder.cz, www.mouder.cz

Handwritten signature and date: 26

- Pomocí systému simulace proudění (CFD)
optimalizovaná geometrie odsávání lehké frakce



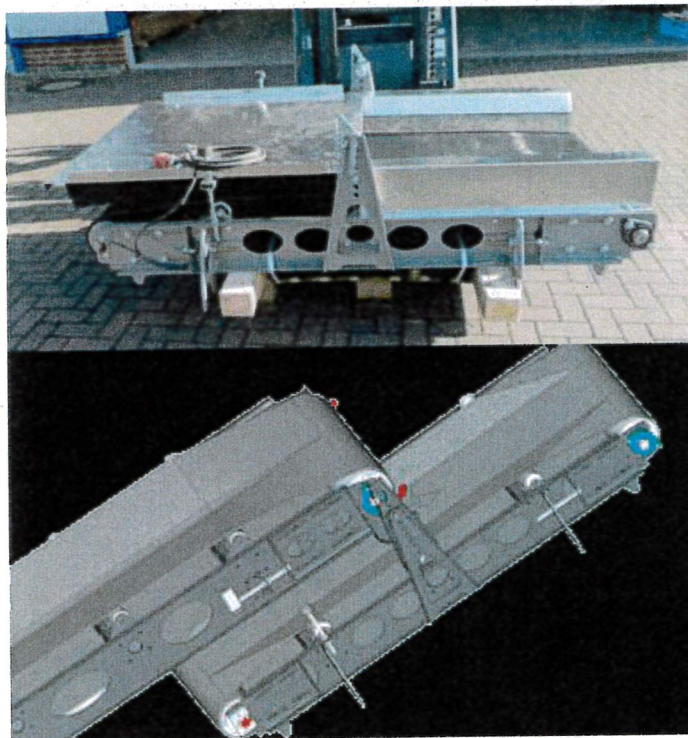
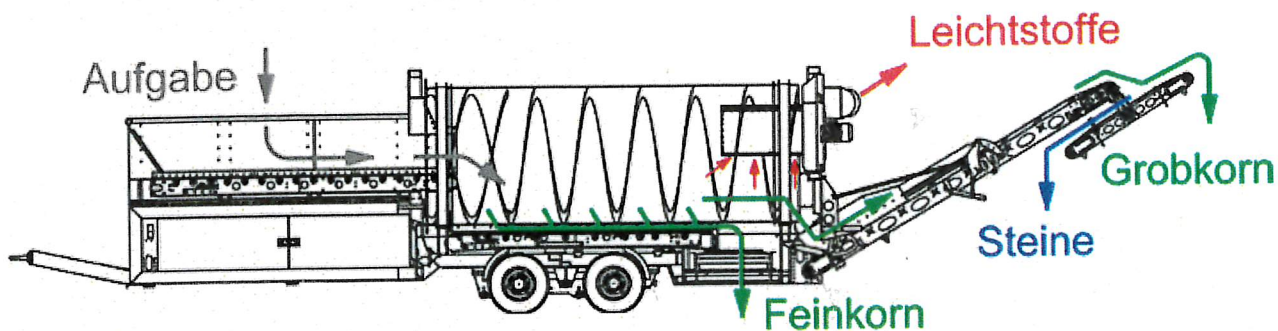
MOUDER s.r.o., Jevanská 1018, 281 63 Kostelec n.Č.L.
IČO : 28948246, DIČ: CZ 28948246
Zapsána u Městského soudu v Praze odd.D, vložka 155 117

Mob.: +420 739 255 682, +420 734 491 521
Tel. : -420 321 679 209, fax : +420 313 035 586
info@mouder.cz, www.mouder.cz

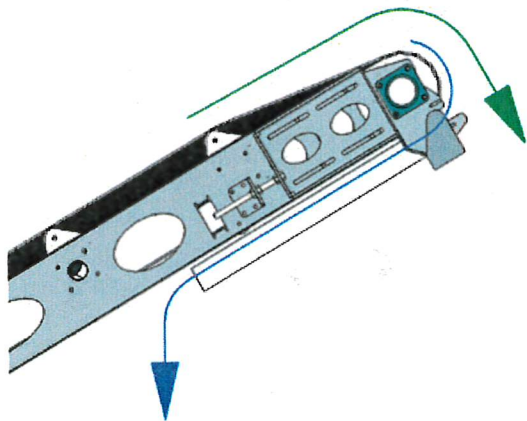
Handwritten signature and initials
27

• Příslušenství:

- hvězdicové síto, magnetický odlučovač a odlučovač kamenů



- Odlučovač kamenů (akcelerační pás) s nastavitelným sklonem
- velice přesný nastavitelný výkon třídění
- jednoduše a rychle odnímatelný
- přeprava v bunkru



- permanentní magnetický odlučovač
- magnetický vrchní válec v obou dopravnících
- velká magnetická síla i pro velké železné kusy

MOUDER s.r.o., Jevanská 1018, 281 63 Kostelec n.Č.L.
IČO : 28948246, DIČ: CZ 28948246
Zapsána u Městského soudu v Praze odd.D, vložka 155 117

Mob.: +420 739 255 682, +420 734 491 521
Tel. : +420 321 679 209, fax : +420 313 035 586
info@mouder.cz, www.mouder.cz

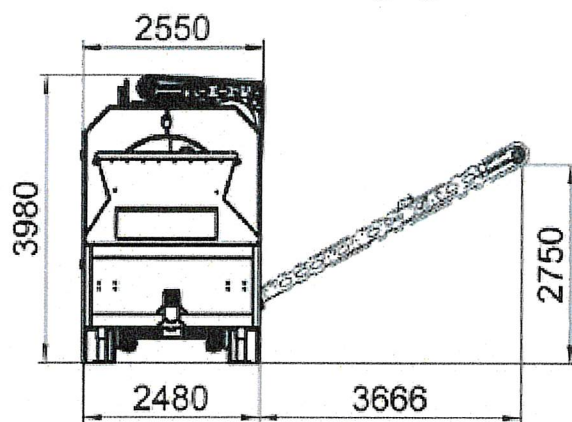
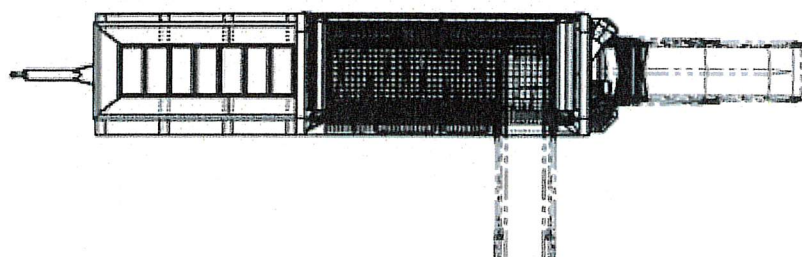
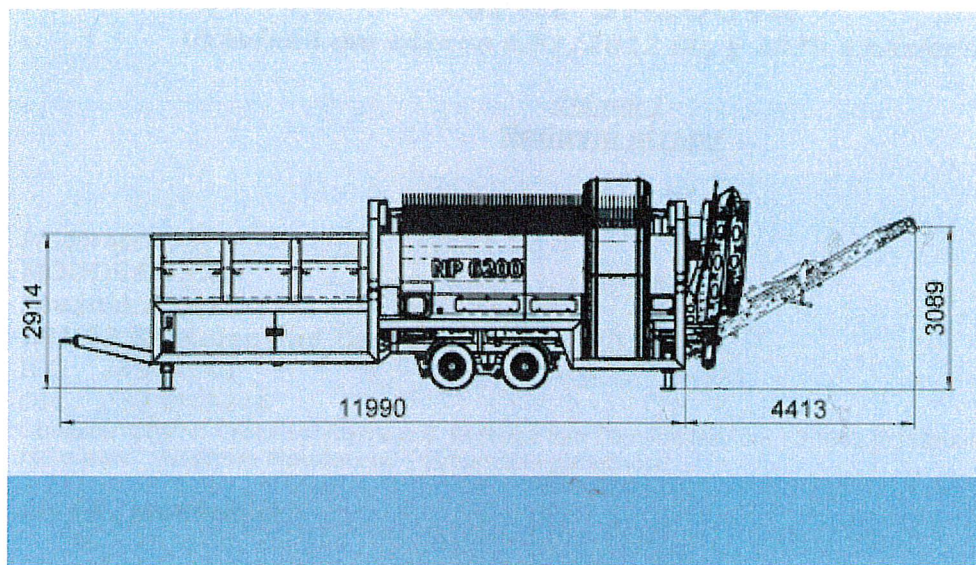
Handwritten signature and date:
2.



MOUDER s.r.o., Jevanská 1018, 281 63 Kostelec n.Č.L.
IČO : 28948246, DIČ: CZ 28948246
Zapsána u Městského soudu v Praze odd.D, vložka 155 117

Mob.: +420 739 255 682, +420 734 491 521
Tel. : +420 321 679 209, fax : +420 313 035 586
info@mouder.cz, www.mouder.cz

M. R. L.



Výrobce zařízení:

Recycling und Umwelttechnik
 Franz-Josef Strömer
 Edmund-Rumpier-Str. 6b
 61149 Köln
 Tel.: + 49 (0) 2203-9688-129
 Fax + 49 (0) 2203-9688-130
 Mobil: + 49 (0) 163-9642428
 Mail: info@nextpart.de

MOUDER s.r.o., Jevanská 1018, 281 63 Kostelec n.Č.L.
 IČO : 28948246, DIČ : CZ 28948246
 Zapsána u Městského soudu v Praze odd.D, vložka 155 117

Mob.: +420 739 255 682, +420 734 491 521
 Tel. : +420 321 679 209, fax : +420 318 035 586
 info@mouder.cz, www.mouder.cz

Handwritten signature and date: 30