

SEZNAM POPTÁVANÉHO NÁBYTKU VČETNĚ ILUSTRACÍ A ROZMĚRŮ (š x v x h)

SKŘÍŇĚ HOBIS STRONG (1 položka DRIVE)

1	GE 1600	Stůl pracovní rovný	160x75,5x60
---	---------	---------------------	-------------



Alternativně lze nahradit položkou stejných (rozměrově, materiálem, kvalitou i designem srovnatelnou) nebo lepších parametrů.

2	GE 1200	Stůl pracovní rovný	120x75,5x60
---	---------	---------------------	-------------



Alternativně lze nahradit položkou stejných (rozměrově, materiálem, kvalitou i designem srovnatelnou) nebo lepších parametrů.

3	OS 40	Věšáková stěna	40x185x12
---	-------	----------------	-----------



Alternativně lze nahradit položkou stejných (rozměrově, materiálem, kvalitou i designem srovnatelnou) nebo lepších parametrů.

4	DZ 5 80 05	Skříň policová dvéřová (DRIVE)	80x185x42
---	------------	--------------------------------	-----------



Alternativně lze nahradit položkou stejných (rozměrově, materiálem, kvalitou i designem srovnatelnou) nebo lepších parametrů.

5	GS 800	Stůl pracovní rovný	80x75,5x80
---	--------	---------------------	------------



Alternativně lze nahradit položkou stejných (rozměrově, materiálem, kvalitou i designem srovnatelnou) nebo lepších parametrů.

6	SZ 5 80 00	Skříň policová dvéřová	80x192x40
---	------------	------------------------	-----------



Alternativně lze nahradit položkou stejných (rozměrově, materiálem, kvalitou i designem srovnatelnou) nebo lepších parametrů.

7	SZ 5 80 05	Skříň policová dvéřová	80x192x40
---	------------	------------------------	-----------



Detail produktu

Alternativně lze nahradit položkou stejných (rozměrově, materiálem, kvalitou i designem srovnatelnou) nebo lepších parametrů.

8	SZ 5 80 06	Skříň policová dvéřová	80x192x40
---	------------	------------------------	-----------



Detail produktu

Alternativně lze nahradit položkou stejných (rozměrově, materiálem, kvalitou i designem srovnatelnou) nebo lepších parametrů.

9	SZ 2 40 01 P	Skříň policová dvéřová	40x76,8x40
---	--------------	------------------------	------------



Alternativně lze nahradit položkou stejných (rozměrově, materiálem, kvalitou i designem srovnatelnou) nebo lepších parametrů.

10	KUDD 60 D	Kuchyň spodní dveřová dřez	60x72,4x55
----	-----------	----------------------------	------------



Alternativně lze nahradit položkou stejných (rozměrově, materiálem, kvalitou i designem srovnatelnou) nebo lepších parametrů.

11	KUDD 60 Z1	Kuchyň spodní dveřová 1 zásuvka	60x72,4x56
----	------------	---------------------------------	------------



Alternativně lze nahradit položkou stejných (rozměrově, materiálem, kvalitou i designem srovnatelnou) nebo lepších parametrů.

12	KUDD 30 L	Kuchyň spodní dveřová levá	30x72,4x54
----	-----------	----------------------------	------------



Alternativně lze nahradit položkou stejných (rozměrově, materiálem, kvalitou i designem srovnatelnou) nebo lepších parametrů.

13	KUHD 60	Kuchyň horní dvéřová	60x60x35
----	---------	----------------------	----------



Alternativně lze nahradit položkou stejných (rozměrově, materiálem, kvalitou i designem srovnatelnou) nebo lepších parametrů.

14	KUHD 30 L	Kuchyň horní dvéřová	30x60x35
----	-----------	----------------------	----------



Alternativně lze nahradit položkou stejných (rozměrově, materiálem, kvalitou i designem srovnatelnou) nebo lepších parametrů.

15	DEP 150	Kuchyň deska pracovní	150x2,8x60
----	---------	-----------------------	------------



Alternativně lze nahradit položkou stejných (rozměrově, materiálem, kvalitou i designem srovnatelnou) nebo lepších parametrů.

16	SKUD 150	Kuchyň sokl jednodílný	149x9,5x1,8
----	----------	------------------------	-------------



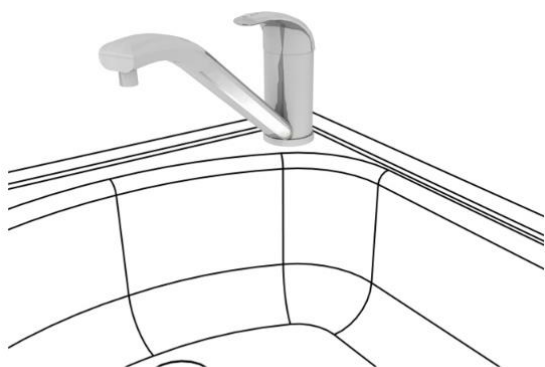
Alternativně lze nahradit položkou stejných (rozměrově, materiálem, kvalitou i designem srovnatelnou) nebo lepších parametrů.

17	DRE O L	Kuchyn dřez s odkapávačem levý
----	---------	--------------------------------



Alternativně lze nahradit položkou stejných (rozměrově, materiálem, kvalitou i designem srovnatelnou) nebo lepších parametrů.

18	PABA	Kuchyn baterie
----	------	----------------



Alternativně lze nahradit položkou stejných (rozměrově, materiálem, kvalitou i designem srovnatelnou) nebo lepších parametrů.

19	HJ 800	Stůl kuchyn	80x75x80
----	--------	-------------	----------



Alternativně lze nahradit položkou stejných (rozměrově, materiálem, kvalitou i designem srovnatelnou) nebo lepších parametrů.

20	GE 1800 HR L	Sestava levá	180x75,5x200
----	--------------	--------------	--------------



Alternativně lze nahradit položkou stejných (rozměrově, materiálem, kvalitou i designem srovnatelnou) nebo lepších parametrů.

21	K 24 C N	Kontejner 4 zásuvky napříč	40x60x60
----	----------	----------------------------	----------



Alternativně lze nahradit položkou stejných (rozměrově, materiálem, kvalitou i designem srovnatelnou) nebo lepších parametrů.

22	GP 160	Stůl zakončovací oblouk	160x75,5x60
----	--------	-------------------------	-------------



Alternativně lze nahradit položkou stejných (rozměrově, materiálem, kvalitou i designem srovnatelnou) nebo lepších parametrů.

23	Taurus	Jednací židle červená
----	--------	-----------------------



Alternativně lze nahradit položkou stejných (rozměrově, materiálem, kvalitou i designem srovnatelnou) nebo lepších parametrů.

24	SZ 5 80 08	Skříň policová dvéřová	80x192x40
----	------------	------------------------	-----------



Alternativně lze nahradit položkou stejných (rozměrově, materiálem, kvalitou i designem srovnatelnou) nebo lepších parametrů.

25	PA 800 H	Stolní paravan	75x40
----	----------	----------------	-------



Alternativně lze nahradit položkou stejných (rozměrově, materiálem, kvalitou i designem srovnatelnou) nebo lepších parametrů.

1. Zadavatel k veškerému nábytku požaduje montáž a dopravu zdarma.
2. Zadavatel požaduje rektifikaci ke všem skříním včetně těch, které jsou součástí kuchyňských linek, pevné uchycení polic (možnost variabilního umístění) a možnost uzamykání všech skříní v kanceláři na jeden klíč. Uchazeč při zpracování nabídky zahrne cenu rektifikace do jednotlivých jednotkových cen a tedy i do celkové nabídkové ceny.
3. Veškerý nábytek musí být řádně dimenzován na nosnost pro kancelářské užití. Skříně musí být samostatně tvarostálé včetně zamezení zkřížení dveří. Police (strong) musí mít doložitelnou nosnost minimálně 75 kg a boky skříní musí unést plné zatížení bez deformací. **Doložitelná nosnost police min. 75 kg. Způsob prokázání certifikát nezávislého zkušebního ústavu vč. protokolu.**
4. Materiály LTD použité horizontálně musí mít tloušťku nejméně 25 mm, materiály LTD použité vertikálně musí mít tloušťku nejméně 18 mm (neplatí pro výplně).
5. Pohledová záda skříní umožňující stavět skříně do prostoru. U skříní je požadováno tlumení zavírání dveří.
6. Vlastnosti veškerého nábytku musí být ve shodě s požadavky konkretizovanými v ČSN EN 527-1, ČSN EN 527-2, ČSN EN 527-3, ČSN 910001, ČSN 910100, ČSN EN 14073-2, ČSN EN 14073-3, ČSN EN 14749. **Splnění norem bude doloženo vydanými certifikáty nezávislých zkušeben vč. protokolů.**
7. Nábytek musí splňovat požadavky na šetrnost vůči životnímu prostředí. **Způsob prokázání: certifikát „Ekologicky šetrný výrobek“ vydaný MŽP.**
8. Zadavatel požaduje dostupnost (možnost dokoupení) nábytku v délce pěti let.
9. Zadavatel požaduje prodloužení záruční doby pro veškerý kancelářský nábytek na pět let.