



Kupní smlouva

uzavřená níže uvedeného dne, měsíce a roku dle ust. § 2079 a násl. Občanského zákoníku

Smluvní strany:

Komunální technika s.r.o.

se sídlem: Boleslavská 1544, Brandýs nad Labem – Stará Boleslav, PSČ 250 01

zastoupená: Jaroslavem Řehořem – jednatelem a Bc. Martinem Kovaříkem - zmocněným

IČO: 26684055

DIČ: CZ26684055

Bankovní spojení: [REDACTED]

Zapsaná v obchodním rejstříku vedeném Městským soudem v Praze, oddíle C, vložka 87133

na straně jedné (dále jen „prodávající“)

a

Technické služby města Mostu a.s.

se sídlem: Dělnická 164, Most - Velebudice, PSČ 434 01

zastoupené: MUDr. Sášou Štemberou – předsedou představenstva a Tomášem Kubalem -
místopředsedou představenstva

IČO: 64052265

DIČ: CZ64052265

Bankovní spojení: [REDACTED]

Zapsaná v obchodním rejstříku vedeném Krajským soudem v Ústí nad Labem, oddíle B, vložka 771

na straně druhé (dále jen „kupující“)

Preambule

Smluvní strany prohlašují, že údaje uvedené v záhlaví této kupní smlouvy a taktéž oprávnění k podnikání jsou v souladu s právními skutečnostmi platnými v době uzavření smlouvy. Smluvní strany deklarují, že osoby podepisující tuto kupní smlouvu jsou k tomuto úkonu oprávněny.



I.

Předmět smlouvy

1.1. Prodávající se touto smlouvou zavazuje odevzdat kupujícímu na podkladě provedeného výběrového řízení pod názvem „Dodávka nádob na separovaný odpad“ následující movité věci:

nádoba biodpad 240 l	ks
nádoba na biodpad 1100 l	ks
nádoba na plast 1100 l	ks
nádoba na papír 1100 l	ks
nádoba na sklo 1100 l	ks
VK kontejner na biodpad 14m3	ks

a umožnit mu nabyt vlastnické právo k ní, kupující se zavazuje věc převzít a zaplatit prodávajícímu kupní cenu sjednanou v článku II. této smlouvy, včetně dokladů a písemnosti k movité věci se vztahující (záruční list včetně podmínek záruky, návod k obsluze v českém jazyce, certifikát kvality výrobku).

1.1. O dodání předmětu smlouvy bude sepsán předávací protokol, který po podpisu obou smluvních stran se stává nedílnou součástí této kupní smlouvy. Součástí předávacího protokolu budou i údaje o příp. montáži, provozních zkouškách, zaškolení obsluhy apod.

II.

Kupní cena

- 2.1. Celková kupní cena byla sjednána ve výši 748.350,- Kč bez DPH, slovy sedmsetčtyřicetostmísetřítapadesát korun českých. Ke sjednané ceně bude připočteno DPH v zákonné výši. Cena je splatná nejpozději do 30 dnů na účet prodávajícího, uvedený v záhlaví této smlouvy.
- 2.2. Kupní cena uvedená v odst. 2.1. bude kupujícím uhrazena na podkladě vystavené faktury se splatností 30 dnů. Faktura musí být doložena předávacím protokolem potvrzeným oběma účastníky smlouvy.
- 2.3. Záloha na kupní cenu předmětu smlouvy nebude poskytována.
- 2.4. Faktura (daňový doklad) musí splňovat náležitosti dle zákona č. 235/2004 Sb. o dani z přidané hodnoty v platném znění. V případě, že daňové doklady nebudou mít odpovídající náležitosti a přílohy je kupující oprávněn zaslat je ve lhůtě splatnosti zpět prodávajícímu k doplnění. V takovém případě není kupující v prodloužení se zaplacením kupní ceny a prodávající je povinen vyhotovit nový daňový doklad s novou lhůtou splatnosti.
- 2.5. Za den úhrady sjednávají smluvní strany den připsání fakturované částky na účet prodávajícího.

III.

Převod vlastnictví

3.1. Kupující nabude vlastnické právo k věci po zaplacení kupní ceny, specifikované v článku II.



IV.

Způsob převzetí předmětu kupní smlouvy

- 4.1. Prodávající se zavazuje:
 - dodat předmět smlouvy včetně dokladů spojených s dodáním do 31. 12. 2018
 - oznámit kupujícímu termín uskutečnění dodávky písemnou formou (lze i elektronicky formou e-mailu) nejpozději 24 hod. před datem dodání.
- 4.2. Smluvní strany sjednávají jako místo plnění sídlo kupujícího na adrese:
Technické služby města Mostu a.s., sídlem Most - Velebudice, ul. Dělnická 164, PSČ 434 01.

V.

Odpovědnost za vady, reklamační řízení

- 5.1. Prodávající garantuje kupujícímu, že předmět smlouvy bude způsobilý ke smluvenému účelu užívání v souladu s podmínkami zadávací dokumentace výběrového řízení uvedeného shora v čl. I. této smlouvy.
- 5.2. Prodávající se zavazuje poskytnout záruku po dobu 24 měsíců ode dne předání a převzetí části předmětu smlouvy kupujícím (plastové nádoby na bioodpad 1100l, 240l, nádoby na plast, papír a VK kontejnery 14m³) a záruku 60 měsíců zbylé části předmětu smlouvy (sklolaminátové kontejnery na sklo 1100l).
- 5.3. Prodávající se zavazuje provést předepsané servisní kontroly a záruční opravy bezplatně.
- 5.4. Kupující je oprávněn uplatnit své nároky z odpovědnosti za vady v souladu s příslušnými ustanoveními zák. č. 89/2012 Sb. (Občanský zákoník). Uplatněný nárok musí být uplatněn písemně (e-mailem) s uvedením označení vady, jejího popisu a uvedení požadovaného zákonného nároku z titulu odpovědnosti.
- 5.5. Lhůta pro započítání prací na odstranění závad sjednávají smluvní strany na dobu nejdéle 24 hodin. Uvedená lhůta započne plynout okamžikem písemného oznámení reklamace prodávajícímu nebo pověřené servisní organizaci. Oznámení musí být uplatněno písemně (e-mailem), pokud nebude prokazatelně dohodnuto jinak.

VI.

Smluvní sankce

- 6.1 V případě prodlení se zaplacením faktury za dodané zboží má prodávající právo vyúčtovat a Kupující povinnost uhradit smluvní pokutu **ve výši 0,5 %** z dlužné částky za každý den prodlení.
- 6.2 V případě prodlení dodávky zboží má Kupující právo vyúčtovat a prodávající povinnost uhradit smluvní pokutu **ve výši 0,5 %** z kupní ceny za každý den prodlení.



- 6.3 V případě prodlení prokazatelného zahájení servisního zásahu bude prodávajícímu účtována smluvní pokuta ve výši **0,1 %** za každý den prodlení, pokud se smluvní strany nedohodnou jinak.
- 6.4 Náhrada škody může být uplatněna v souladu s příslušnými ustanoveními zákona č. 89/2012 Sb. v platném znění (Občanský zákoník).

VII.

Ustanovení přechodná a závěrečná

- 7.1. Práva a povinnosti touto smlouvou výslovně neupravené se řídí příslušnými ustanoveními občanského zákoníku o smlouvě kupní.
- 7.2. Veškeré změny a doplňky této smlouvy musí být provedeny písemně, formou vzestupně číslovaných dodatků podepsaných oběma smluvními stranami.
- 7.3. Účastníci prohlašují, že tuto smlouvu uzavřeli na základě své pravé a svobodné vůle, že při jejím uzavírání nejednali v tísní či za nevýhodných podmínek, smlouvu si řádně přečetli a s jejím obsahem plně souhlasí, což stvrzují svými vlastnoručními podpisy.
- 7.4. Práva a povinnosti touto smlouvou výslovně neupravené se řídí příslušnými ustanoveními občanského zákoníku o smlouvě kupní.
- 7.5. Tato smlouva podléhá uveřejnění v registru smluv dle zákona č. 340/2015 Sb., o zvláštních podmínkách účinnosti některých smluv, uveřejňování těchto smluv a o registru smluv (zákon o registru smluv). Smluvní strany se dohodly, že smlouvu v souladu s tímto zákonem uveřejní kupující, a to nejpozději do 30 dnů od podpisu smlouvy. V případě nesplnění tohoto ujednání může uveřejnit smlouvu v registru prodávající.
- 7.6. Po uveřejnění v registru smluv obdrží kupující do datové schránky/emailem potvrzení od správce registru smluv. Potvrzení obsahuje metadata, je ve formátu .pdf, označeno uznávanou elektronickou značkou a opatřeno kvalifikovaným časovým razítkem. Smluvní strany se dohodly, že prodávající nebude, kromě potvrzení o uveřejnění smlouvy v registru smluv, nijak dále o této skutečnosti informován.
- 7.7. Sjednává se, že účastníci považují povinnost doručit písemnost do vlastních rukou za splněnou i v případě, že adresát zásilku, odeslanou na jeho v této smlouvě uvedenu či naposledy písemně oznámenou adresu pro doručování, odmítne převzít, její doručení zmaří nebo si ji v odběrní lhůtě nevyzvedne, a to dnem, kdy se zásilka vrátí zpět odesílateli. Účastníci sjednávají, že veškerá korespondence bude adresována na adresy uvedené v záhlaví smlouvy. Je-li na jedné straně vícero účastníků, platí, že povinnost doručit písemnost je splněna okamžikem, kdy byla doručena kterémukoliv z nich.
- 7.8. V případě, že některé ustanovení této smlouvy je nebo se stane neúčinné, zůstávají ostatní ustanovení této smlouvy účinná. Účastníci se zavazují nahradit neúčinné ustanovení této



smlouvy ustanovením jiným, účinným, kterým svým obsahem a smyslem odpovídá nejlépe obsahu a smyslu ustanovení původního, neúčinného. Účastníci sjednávají, že veškeré spory z této smlouvy budou řešit primárně dohodou.

- 7.9. Tato smlouva je platná dnem podpisu oběma smluvními stranami a účinná dnem zveřejnění v registru smluv dle zákona č. 340/2015 Sb., o zvláštních podmínkách účinnosti některých smluv, uveřejňování těchto smluv a o registru smluv (zákon o registru smluv).
- 7.10. Smlouva je vyhotovena ve dvou vyhotoveních s platností originálu, přičemž každá ze smluvních stran obdrží jedno vyhotovení.
- 7.11. Při nakládání s osobními údaji se smluvní strany řídí Nařízením Evropského parlamentu a Rady (EU) 2016/679 ze dne 27. dubna 2016 o ochraně fyzických osob v souvislosti se zpracováním osobních údajů a o volném pohybu těchto údajů a o zrušení směrnice 95/46/ES (obecné nařízení o ochraně osobních údajů).

16. 10. 2018

11. 10. 2018

V Mostě dne

Za prodávajícího:

Jaroslav Řehoř
jednatel

Martin Kovařík
zmocněný

Za kupujícího:

MUDr. Šáša Štembéra
předseda představenstva

Tomáš Kubalík
místopředseda/představenstva

Příloha:

kopie části nabídky prodávajícího, specifikující předmět plnění

	Datum	Jméno, příjmení	Funkce	Podpis
Zpracoval/a/i/y:	09.10.2018	[REDACTED]	Samostatný referent	[REDACTED]
Manažer divize:	09.10.2018	[REDACTED]	Manažer divize OČ	[REDACTED]
Ředitel společnosti:	09.10.2018	[REDACTED]	Ředitel společnosti	[REDACTED]
Za divizi posoudil/a:				
AK – právně posoudil/a:	Uveřejnění v registru smluv: <input type="checkbox"/> NE <input checked="" type="checkbox"/> ANO			
Manažer ekonomie schválil/a:	09.10.2018	[REDACTED]	Manažer divize EKO	[REDACTED]
Schváleno dne:				
Datum uveřejnění smlouvy:		Poznámka:	<i>Kupní smlouva</i>	
ID smlouvy z registru smluv:				

TECHNICKÁ CHARAKTERISTIKA

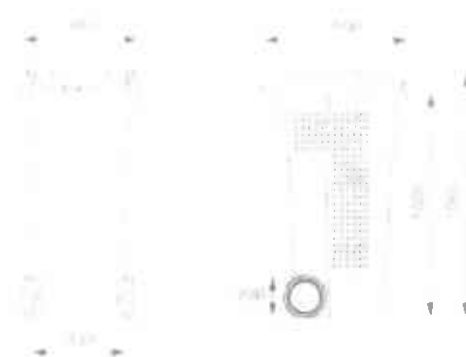
Bionádoby nabízíme ve velikostech 120, 140 a 240 litrů

Rozměry:

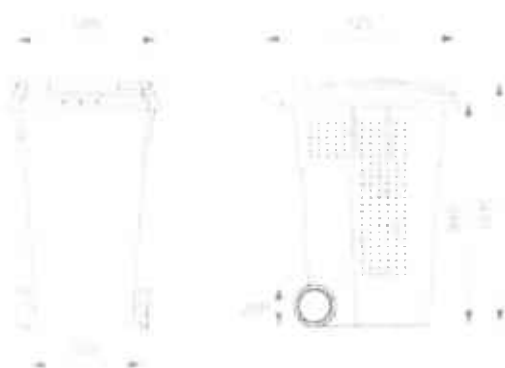
Citybac Bio 120 l



Citybac Bio 140 l



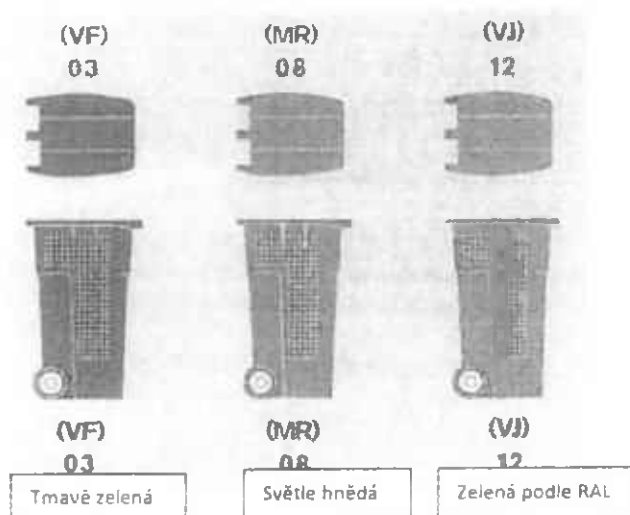
Citybac Bio 240 l



Materiál

Citybac Bio je vyroben injektováním HDPE do formy. HDPE- polyetylén o vysoké hustotě- je odolný proti rozkladu, mrazu, horku a chemikáliím, je plně recyklovatelný.

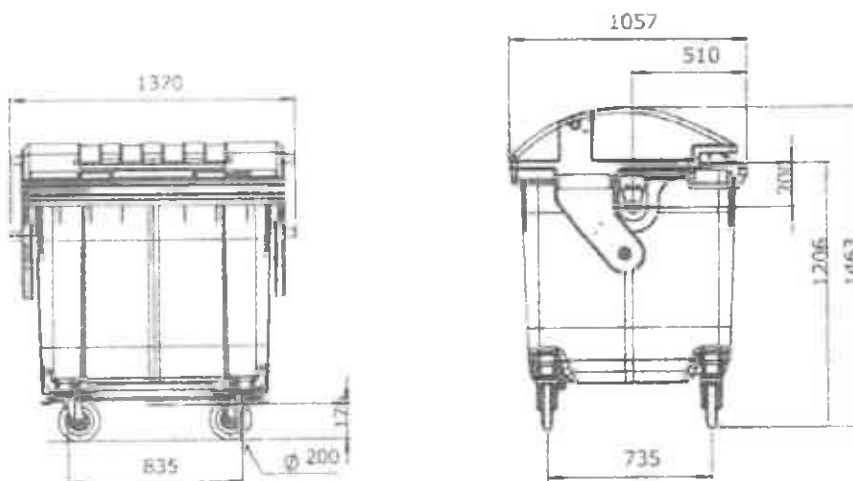
Nádoby Citybac Bio dodáváme v těchto barvách:

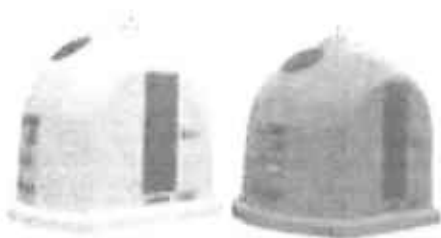




Nádoby na sběr odpadu o objemu 1100 lt. – MGB 1100 L

- vhodné pro sběr komunálního a separovaného odpadu
- certifikace: DIN EN 840-1-6, RAL GZ 951/1
- odolné proti UV záření, nízkým a vyšším atmosférickým teplotám (-40C až +80C)
- hladké povrchy zabraňují utpívání odpadu
- rezistentní proti chemickým a biologickým vlivům
- pečeť značky kvality RAL GZ 951/1 vyražena na těle i víku nádoby
- maximální přípustná hmotnost (nosnost) – 450 kg
- váha kontejneru – 55 kg
- 4 kolečka o průměru 200mm, 2 brzditelná
- Provedení víko ve víku
- Nádoba na bioodpad vybavena bočním odvětráním + víkem umožňujícím odpařování par
- Tloušťka stěn kontejneru – 5 mm
- Barva – žlutá, modrá, hnědá
- Materiál, z něhož jsou vyrobeny neobsahuje kadmium a může být znovu granulován
- materiál: HDPE, vysoce kvalitní primární granulát





ilustrační foto

Nádoba 1300 l – sklo

Barva – zelená , bílá

Kontejner se spodním výsypem určený ke sběru skla o objemu 1300l

hranatá základna kontejneru

Nádoba vybavena vhozy pro sběr skla

Otvor pro vhazování tabulového skla

Výška vhozu 1,15 m,

Vysoká odolnost vůči klimatickým jevům, chemická odolnost a odolnost proti korozi

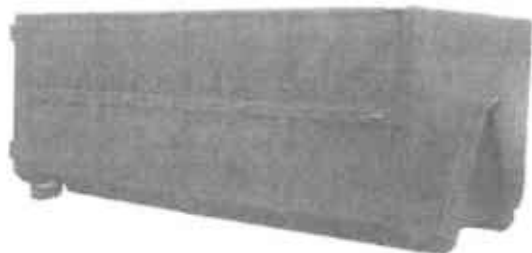
Otevírání od středu ke stranám, panty na stranách nádoby

Materiál nádoby - sklolaminát (1,1 m³) s gelcoatovým povrchem

Kovové části pozinkované

dvojhákový výsypný systém

Barva kontejnerů – zelená, bílá



Ilustrační foto

Kontejner typu AVIA

VOK otevřený, hákový ocelový kontejner z hraněných plechů

Vnější rozměry kontejneru : d 3 800 mm x š 2 100 mm x výška 1 600

Objem 10.0 m³

Výška háku 1000 mm

Podlaha ocelový plech 3 mm, bočnice z oceli 2 mm, typ lyžin I 120, rozteč lyžin 1060mm

Háčky po obvodu kontejneru pro uchycení sítě

Sklopné bočnice na obou stranách kontejneru v polovině výšky

2 pojezdové rolny

Materiál oka - průměr 40mm

Hmotnost kontejneru cca 750 kg

Celková max. hmotnost 10 000kg

Zadní čelo - dvoukřídlová vrata, otevíratelná do stran

Kontejner vyroben dle platných norem

Barva zelená