

SMLOUVA O DÍLO č. 18316

Tuto smlouvu o dílo (dále jen „Smlouva“) uzavřely dne 17. 10. 2018 podle ust. § 2586 a násl. zákona č. 89/2012, občanský zákoník, ve znění pozdějších předpisů (dále jen „NOZ“), následující strany:

(A)

Objednatel: **Technické služby Opava s.r.o.**
zapsána u KOS Ostrava, C/14177 dne 20. 12. 1995
Adresa: Těšínská 2057/71, 746 01 Opava
Zastoupena: Ing. Janem Hazuchou, jednatelem společnosti
IČ: 64618188
DIČ: CZ64618188
Bankovní spojení: Česká spořitelna a.s., č.ú. [REDACTED]
Telefon: [REDACTED]
e-mail: [REDACTED]

(B)

Zhotovitel: **RENESA - stavební firma s. r. o.**
zapsána u KOS Ostrava, C/7761 dne 19. 6. 1995
Adresa: Komárovská 2867/27, Opava, PSČ 746 01
Zástupce: Robert Koschatzký, jednatel společnosti
IČO: 62305620
DIČ: CZ62305620
Bankovní spojení: Raiffeisen Bank Opava, č. ú. [REDACTED]

1. PŘEDMĚT SMLOUVY

1.1 Zhotovitel se zavazuje provést na svůj náklad a nebezpečí pro Objednatele dílo spočívající ve výrobě a montáži plastových prvků, jak je blíže specifikováno v Příloze č. 1 této Smlouvy (dále jen „Dílo“).

1.2 Objednatel se zavazuje převzít provedené Dílo od Zhotovitele a zaplatit Zhotoviteli Cenu (jak je definována níže).

2. DÍLO, PROVEDENÍ DÍLA, DOBA PLNĚNÍ

2.1 Zhotovitel se zavazuje provést Dílo s odbornou péčí, v rozsahu a kvalitě podle této Smlouvy a v Době plnění (jak je definována níže).

2.2 Zhotovitel se zavazuje provést Dílo osobně a v souladu s touto Smlouvou **od 5. 11. 2018** (dále jen „Doba plnění“). Od 5.11. - 9.11. bude namontováno 11ks oken pol. č. 8. Další okna budou montována dle požadavků Objednatele, nejpozději do **14. 12. 2018**

2.3 Zhotovitel se zavazuje opatřit vše, co je zapotřebí k provedení Díla podle této Smlouvy.

2.4 Dílo podle této Smlouvy bude provedeno na pozemku parc. č. 2890/411, zaps. v KN u KÚ pro Moravskoslezský kraj, k. ú. Opava - Předměstí, adresa: **Těšínská 2057/71, Opava.**

2.5 Objednatel má právo kontrolovat provádění Díla a požadovat po Zhotoviteli prokázání skutečného stavu provádění Díla kdykoliv v průběhu trvání této Smlouvy.

2.6. Objednatel se zavazuje k převzetí vytvořeného předmětu Díla a zaplacení ceny za Dílo. Dle § 2605 odst. 1) NOZ je Dílo dokončeno, je-li předvedena jeho způsobilost sloužit svému účelu. Objednatel má právo Dílo převzít s výhradami, nebo bez výhrad. Dle § 2606 NOZ provádí-li se Dílo postupně, může být předáváno po částech. Smluvní strany se dohodly, že Objednatel je povinen dostavit se k převímacímu řízení nejpozději do tří dnů od výzvy Zhotovitele. Marným uplynutím této lhůty se má za to, že Dílo bylo předáno, a to posledním dnem této lhůty.

2.7. V souladu s ust. § 2628 NOZ nemá Objednatel právo odmítnout převzetí Díla pro ojedinělé drobné vady, které samy o sobě ani ve spojení s jinými nebrání užívání Díla funkčně nebo esteticky, ani její užívání podstatným způsobem neomezují.

2.8. Zjistí-li Zhotovitel při provádění Díla skryté překážky znemožňující provést Dílo dohodnutým způsobem, oznámí to bez zbytečného odkladu Objednateli a navrhne mu změnu Díla. Do dosažení dohody o změně Díla může Zhotovitel jeho provádění přerušit. Nedohodnou-li se strany na změně smlouvy v přiměřené lhůtě, může kterákoli z nich od smlouvy odstoupit. Zhotovitel pak má právo na cenu za část Díla provedenou do doby, než překážku mohl při vynaložení potřebné péče odhalit.

3. CENA

3.1. Cena za Dílo je dohodnuta ve výši **438.447,- Kč** bez DPH.

Plastové výrobky	622 663,76 Kč
Sleva 50%	-330 011,79 Kč
Parapet I.PVC š.350 - bílá	4 083,60 Kč
Parapet E.Pzn š.300 - antracit	16 733,00 Kč
Plastová krytka	2 736,00 Kč
Ohyb oblouku	4 485,00 Kč
Odvoz a likvidace sutí	9 937,00 Kč
Zednické zapravení - franc.	55 080,00 Kč
Demontáž - zdarma	0,00 Kč
Montáž	52 740,00 Kč
Cena bez DPH	438 446,57 Kč

Zakázka podléhá režimu přenesení daňové povinnosti. Daň odvede zákazník.

3.2. Po předání a převzetí předmětu Díla je Zhotovitel oprávněn vystavit fakturu na cenu Díla. Faktura je splatná ve lhůtě 21 dnů od jejího vystavení. Smluvní strany se dohodly, že zdanitelné plnění pro účely zákona o DPH bude uskutečněno vystavením daňového dokladu ve výši 438.447,- Kč bez DPH po předání a převzetí díla.

3.3. Dle § 2612 odst. 1) NOZ zjistí-li Zhotovitel po uzavření smlouvy, že cenu stanovenou v této smlouvě bude třeba podstatně překročit, oznámí to Objednateli bez zbytečného odkladu s odůvodněním určení nové ceny,

neučiní-li to bez zbytečného odkladu poté, co potřebu zvýšení ceny zjistil, anebo zjistit měl a mohl, nemá právo na zaplacení rozdílu v ceně.

3.4. Za předpokladu, že nastane situace dle ust. § 2612 odst. 1) NOZ, může Objednatel dle § 2612 odst. 2) NOZ od smlouvy odstoupit, v takovém případě musí Objednatel poměrnou část původně určené ceny Zhotoviteli zaplatit, má-li z částečného plnění Zhotovitele prospěch. Neodstoupí-li Objednatel od smlouvy bez zbytečného odkladu po doručení oznámení o vyšší ceně, platí, že se zvýšením ceny Objednatel souhlasí.

4. VLASTNICKÉ PRÁVO

4.1 Vlastnické právo k předmětu Díla nabývá okamžikem jeho vzniku Zhotovitel.

4.2 Objednatel nabývá vlastnické právo k předmětu Díla jeho převzetím podle této Smlouvy. Stejným okamžikem přechází na Objednatele i nebezpečí škody na věci, která je předmětem Díla.

5. POVINNOSTI ZHOTOVITELE

5.1 Zhotovitel je povinen provést Dílo v souladu s touto Smlouvou.

5.2 Zhotovitel je povinen na vyžádání Objednatele informovat Objednatele o stavu prováděného Díla.

5.3 Zhotovitel je povinen informovat Objednatele o zamýšlené změně sídla Zhotovitele.

5.4 Zhotovitel se zavazuje uhradit Objednateli za každý den prodlení s Dobou plnění Díla, smluvní pokutu ve výši 0,05% z celkové částky bez DPH.

6. POVINNOSTI OBJEDNATELE

6.1 Objednatel je povinen zaplatit Zhotoviteli Cenu podle této Smlouvy.

6.2 Objednatel je povinen poskytnout Zhotoviteli součinnost nezbytnou pro provedení Díla dle této Smlouvy.

6.3 Objednatel se zavazuje uhradit Zhotoviteli za každý den prodlení s úhradou jakékoliv části Ceny za Dílo smluvní pokutu ve výši 0,05%.

7. ODPOVĚDNOST ZA VADY

7.1 Jakost a provedení věcí použitých při provádění Díla se stanovuje podle projektové dokumentace a v pokynech Objednatele, v ostatním dle běžné jakosti. Není-li v těchto určeních rozpor, mají mít věci použité při provádění díla vlastnosti podle všech těchto určení. Je-li rozpor mezi jednotlivými určeními, je vždy rozhodující jakost a provedení popsáné v projektové dokumentaci.

7.2 Zhotovitel poskytuje záruku za jakost použitých materiálů po dobu 60 měsíců od předání Díla a na provedené práce včetně doplňků (parapety, žaluzie, sítě proti hmyzu) 24 měsíců od předání Díla. Po dobu záruky bude Dílo způsobilé pro použití ke smluvenému, jinak k obvyklému účelu a zachová si smluvené, jinak obvyklé vlastnosti. Výše uvedená záruka je podmíněna tím, že Objednatel bude Dílo užívat dodržováním návodu k užívání, který předá Zhotovitel Objednateli při podpisu smlouvy. Případné

reklamace je Objednatel povinen uplatnit písemně a v této reklamaci je povinen uvést důvod reklamace a popsat jak se případné vady Díla projevují.

7.3 V případě vzniku vady ohrožující bezpečnost Objednatele je Zhotovitel povinen zahájit odstraňování vad neprodleně od jejího uplatnění.

7.4 Ve smyslu § 2615 odst. 2) NOZ o právech Objednatele z vadného plnění platí obdobně ustanovení o kupní smlouvě. Objednatel však není oprávněn požadovat provedení náhradního Díla, jestliže předmět Díla vzhledem k jeho povaze nelze vrátit nebo předat Zhotoviteli.

7.5. Dle § 2102 NOZ práva Objednatele z vadného plnění nejsou dotčena, způsobilo-li vadu použití věci, kterou Objednatel předal Zhotoviteli. To neplatí, prokáže-li Zhotovitel, že na nevhodnost předané věci Objednatele včas upozornil a Objednatel na jejím použití trval, nebo prokáže-li, že nevhodnost předané věci ani při vynaložení dostatečné péče nemohl zjistit. Způsobil-li vadu postup Zhotovitele jednajícího podle projektové dokumentace, kterou mu Objednatel opatřil, platí výše uvedené obdobně.

8. ZÁVĚREČNÁ USTANOVENÍ

8.1 Tato Smlouva nabývá účinnosti dnem podpisu oběma smluvními stranami.

8.2 Tato Smlouva může být měněna a doplňována pouze formou písemných dodatků podepsaných oběma smluvními stranami.

8.3 Tato Smlouva se řídí právem České republiky, a to především NOZ.

8.4 Tato Smlouva je vyhotovena ve dvou originálech, z nichž každá ze smluvních stran obdrží po jednom originále.

8.5 Pokud oddělitelné ustanovení této Smlouvy je nebo se stane neplatným či nevynutitelným, nemá to vliv na platnost zbývajících ustanovení této Smlouvy. V takovém případě se strany této Smlouvy zavazují uzavřít do 7 pracovních dnů od výzvy druhé ze stran této Smlouvy dodatek k této Smlouvě nahrazující oddělitelné ustanovení této Smlouvy, které je neplatné či nevynutitelné, platným a vynutitelným ustanovením odpovídajícím hospodářskému účelu takto nahrazovaného ustanovení.

8.6 Smluvní strany se dohodly na tom, že vzájemně zasílané písemnosti se považují za doručené rovněž dnem, kdy se vrátí odesílateli poštou jako nedoručená nebo nevyzvednutá v odběrní lhůtě, za předpokladu, že byla doručována na adresu uvedenou v záhlaví této Smlouvy.

8.7 Smluvní strany po přečtení této Smlouvy prohlašují, že souhlasí s jejím obsahem, že tato Smlouva byla sepsána vážně, určitě, srozumitelně a na základě jejich pravé a svobodné vůle, na důkaz čehož připojují své podpisy.

8.8 Smluvní strany se dohodly, že tato smlouva - ať už je povinně uveřejňovaná dle zákona o registru smluv, či nikoli - bude uveřejněna v registru smluv, a to v celém rozsahu. Obsahuje-li informace či metadata, které se dle zákona o registru smluv obecně neuveřejňují nebo které mají či mohou být vyloučeny, smluvní strany výslovně souhlasí s tím, aby tato smlouva byla uveřejněna jako celek včetně takových informací a metadat (osobních údajů apod.). Uveřejnění této smlouvy v registru smluv zajistí bez zbytečného odkladu po jejím uzavření Technické služby Opava s.r.o.. Nezajistí-li však uveřejnění této smlouvy v registru smluv v souladu se zákonem Technické služby Opava s.r.o. nejpozději do 15 dnů od jejího uzavření, je uveřejnění povinná nejpozději do 30 dnů od uzavření této

smlouvy v souladu se zákonem zajistit druhá smluvní strana. Strana uveřejňující smlouvu se zavazuje splnit podmínky pro to, aby správce registru smluv zaslal potvrzení o uveřejnění smlouvy také druhé smluvní straně.

PŘÍLOHA 1 – Cenová nabídka č. 18316/TS Opava

Tato Smlouva byla uzavřena v den uvedený v záhlaví této Smlouvy.

ZHOTOVITEL

OBJEDNATEL



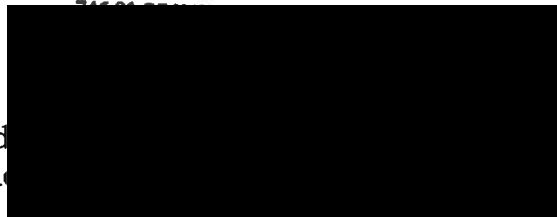
STAVEBNÍ FIRMA S.R.O.
KOMÁROVSKÁ 27, OPAVA
IČO: 62305620
DIČ: CZ6995500

Podpis: .
Jméno: R



TECHNICKÉ SLUŽBY OPAVA s.r.o.
Těšínská 2057/71
746 01 OPAVA

Pod
Jm



Cenová nabídka číslo: 18316/TS Opava

Datum vytvoření: 12.10.2018

Technické služby Opava, Těšínská

	RENESA spol. s r.o.
Adresa:	Komárovská 27 746 01 Opava
IČO:	62305620
DIČ:	CZ62305620
Tel.:	553 610 920
Fax.:	

!!! AKCE vnitřní parapety do hloubky 305 mm ZDARMA !!!
 !!! AKCE celostínící žaluzie za cenu standardních !!!

Děkujeme za Váš zájem a zasíláme Vám cenovou nabídku na plastová okna a dveře z vysoce kvalitního šestikomorového německého systému INOUTIC Prestige. Jde se o systém nejnovější generace, vyvinutý na základě aktuálních poznatků, čímž je zaručena vysoká hodnota izolačních vlastností. Hloubka profilu je 76 mm a standardně je dodáván se středovým těsněním. Barva těsnění je šedá, u barevných profilů je těsnění černé.

Profilový systém je vyztužen ocelovými pozinkovanými výtuhami ve všech částech. Ty jsou dimenzovány na základě statických výpočtů pro dané rozměry okna.

Naše okna jsou opatřena celoobvodovým kováním s antikorozní úpravou s MIKROVENTILACÍ (OS) a zvedačem křídla rakouské firmy MACO, která patří k největším výrobcům kování v Evropě. Díky tomu se naše okna vyznačují vysokou těsností, bezvadnou funkcí a vysokým uživatelským komfortem.

Naše nabídka obsahuje také širokou paletu doprovodných služeb dle přání zákazníka (žaluzie, rolety, síta proti hmyzu, vnitřní i venkovní parapety ...)

Profilový systém: Šestikomorový německý systém INOUTIC Prestige
 Tepelná propustnost profilu s výtuhou $U_f = 1.1 \text{ W/m}^2\text{K}$
 Hloubka profilu 76 mm

Kování: Celoobvodové kování MACO, sklopné-okno je vybaveno MIKROVENTILACÍ, zvedačem křídla a pojistkou proti špatné manipulaci s klikou

Zasklení: Pokud není uvedeno jinak, jedná se o zasklení čirým izolačním dvojsklem 4-16-4 $U_g = 1.1 \text{ W/m}^2\text{K}$, PVC rámeček

Záruční doba: na celý výrobek vyrobený z profilů INOUTIC je 60 měsíců
 na doplňky (žaluzie, síta, parapety) 24 měsíců

Platební podmínky: 70% záloha při podpisu smlouvy,
 30% doplatek po dokončení a předání díla
PŘÍPADNĚ DLE DOHODY.

Platnost cenové nabídky: 30 dnů

NAŠE VÝROBKY JSOU VYRÁBĚNY V OPAVĚ !!!

Naše firma je držitelem certifikátu ISO 9001 na výrobu plastových oken a realizuje zakázky od rodinných domů, přes bytové a panelové objekty včetně objektů výrobních.

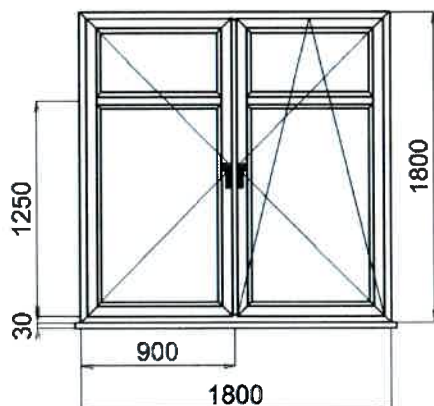
Všechny dále zakreslené výrobky jsou v pohledu z interiéru:

Číslo nabídky: 18316/TS Opava

Název etapy: Etapa č. 1

Pozice: 1

Název výrobku: OL+OSP



Základní cena: 17459,95 CZK

Rám: Rám 6k. 71mm 3 těsnění Bílá

Křídlo: Křídlo 6k. 84mm PRESTIGE Bílá

Výplň: 1 24 mm U=1,1 PVC rámeček

2 24 mm U=1,1 PVC rámeček

Počet kusů: 13 Cena za ks: 17459,95 CZK

Cena za počet: 226979,35 CZK

Parapet Zn300 ANTRACIT Hnědá 1830 x 13 ks 6582,11 CZK

Parapet PVC 350 Bílá 1860 x 13 ks 1760,72 CZK

Plastová krytka 260-340mm x 26 ks 780,00 CZK

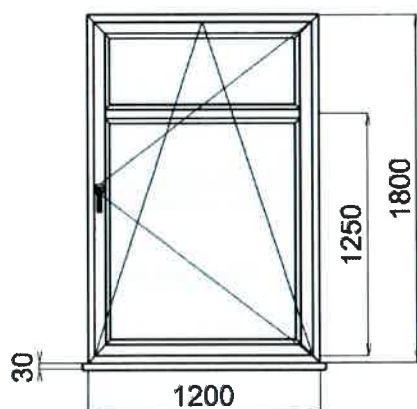
Plastová krytka 630mm x 26 ks 0,00 CZK

Cena doplňků: 9122,83 CZK**Cena s doplňky: 236102,18 CZK**

Pozn.:

Pozice: 2

Název výrobku: OSP



Základní cena: 9704,99 CZK

Rám: Rám 6k. 71mm 3 těsnění Bílá

Křídlo: Křídlo 6k. 84mm PRESTIGE Bílá

Výplň: 1 24 mm U=1,1 PVC rámeček

2 24 mm U=1,1 PVC rámeček

Počet kusů: 1 Cena za ks: 9704,99 CZK

Cena za počet: 9704,99 CZK

Parapet Zn300 ANTRACIT Hnědá 1230 x 1 ks 340,00 CZK

Parapet PVC 350 Bílá 1260 x 1 ks 99,01 CZK

Plastová krytka 260-340mm x 2 ks 60,00 CZK

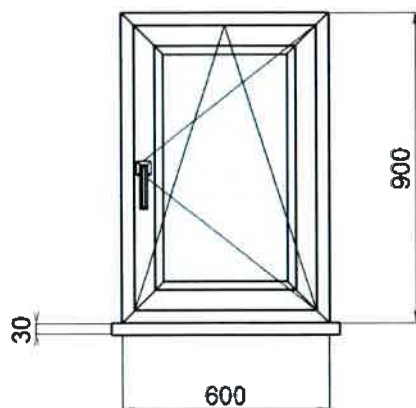
Plastová krytka 630mm x 2 ks 0,00 CZK

Cena doplňků: 499,01 CZK**Cena s doplňky: 10204,00 CZK**

Pozn.:

Pozice: 3

Název výrobku: Okna



Základní cena: 4382,68 CZK

Rám: Rám 6k. 71mm 3 těsnění Bílá

Křídlo: Křídlo 6k. 84mm PRESTIGE Bílá

Výplň: 1 24 mm U=1,1 PVC rámeček

Počet kusů: 2 Cena za ks: 4382,68 CZK

Cena za počet: 8765,36 CZK

Parapet Zn300 ANTRACIT Hnědá 630 x 2 ks 349,47 CZK

Parapet PVC 350 Bílá 660 x 2 ks 125,16 CZK

Plastová krytka 260-340mm x 4 ks 120,00 CZK

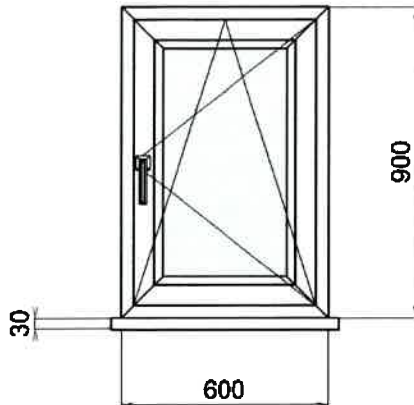
Plastová krytka 630mm x 4 ks 0,00 CZK

Cena doplňků: 594,63 CZK**Cena s doplňky: 9359,99 CZK**

Pozn.:

Pozice: 4

Název výrobku: Okna

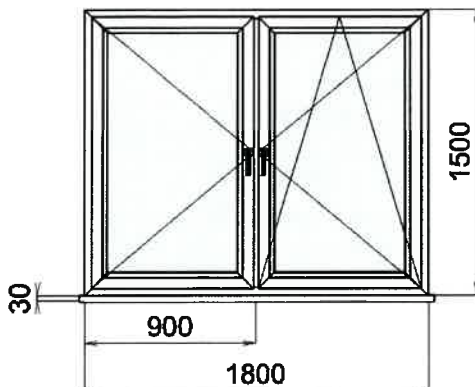


Základní cena:				4796,48	CZK
Rám:	Rám 6k. 71mm 3 těsnění	Bílá			
Křídlo:	Křídlo 6k. 84mm PRESTIGE	Bílá			
Výplň:	1	4 Matelux - 16 - 4 U=1,1 PVC rámeček			
Počet kusů:	4	Cena za ks:	4796,48	CZK	
Cena za počet:				19185,92	CZK
Parapet Zn300 ANTRACIT	Hnědá	630 x 4 ks	698,95	CZK	
Parapet PVC 350	Bílá	660 x 4 ks	250,32	CZK	
Plastová krytka 260-340mm		x 8 ks	240,00	CZK	
Plastová krytka 630mm		x 8 ks	0,00	CZK	
Cena doplňků:				1189,27	CZK
Cena s doplňky:				20375,19	CZK

Pozn.:

Pozice: 5

Název výrobku: OL+OSP

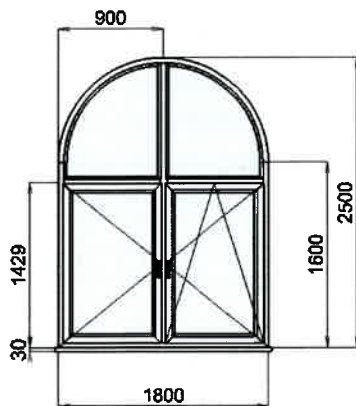


Základní cena:				13070,80	CZK
Rám:	Rám 6k. 71mm 3 těsnění	Bílá			
Křídlo:	Křídlo 6k. 84mm PRESTIGE	Bílá			
Výplň:	1	24 mm U=1,1 PVC rámeček			
Počet kusů:	2	Cena za ks:	13070,80	CZK	
Cena za počet:				26141,60	CZK
Parapet Zn300 ANTRACIT	Hnědá	1830 x 2 ks	1012,63	CZK	
Parapet PVC 350	Bílá	1860 x 2 ks	270,88	CZK	
Plastová krytka 260-340mm		x 4 ks	120,00	CZK	
Plastová krytka 630mm		x 4 ks	0,00	CZK	
Cena doplňků:				1403,51	CZK
Cena s doplňky:				27545,11	CZK

Pozn.:

Pozice: 6

Název výrobku: Okna

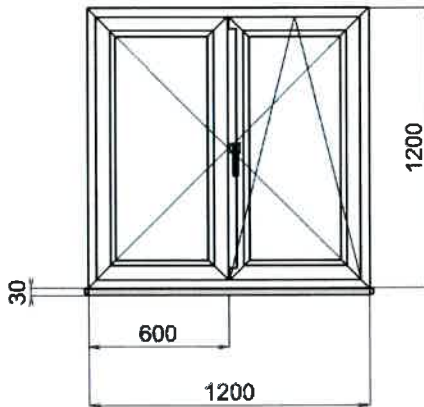


Základní cena:				38854,13	CZK
Rám:	Rám 6k. 71mm 3 těsnění	Bílá			
Křídlo:	Křídlo 6k. 84mm PRESTIGE	Bílá			
Výplň:	1	24 mm U=1,1 PVC rámeček			
	2	24 mm U=1,1 PVC rámeček			
	3	24 mm U=1,1 PVC rámeček			
Počet kusů:	1	Cena za ks:	38854,13	CZK	
Cena za počet:				38854,13	CZK
Parapet Zn300 ANTRACIT	Hnědá	1830 x 1 ks	293,68	CZK	
Parapet PVC 350	Bílá	1860 x 1 ks	135,44	CZK	
Plastová krytka 260-340mm		x 2 ks	60,00	CZK	
Plastová krytka 630mm		x 2 ks	0,00	CZK	
ohyb oblouku		x 1 ks	4721,05	CZK	
Cena doplňků:				5210,18	CZK
Cena s doplňky:				44064,31	CZK

Pozn.:

Pozice: 8

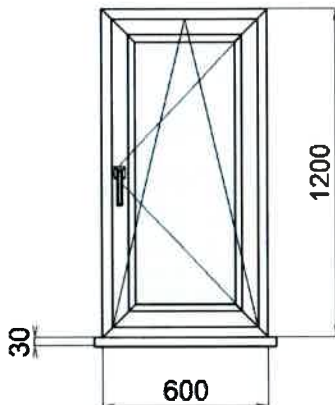
Název výrobku: Okna



Základní cena:				9379,13	CZK
Rám:	Rám 6k. 71mm 3 těsnění		Bílá		
Křídlo:	Křídlo 6k. 84mm PRESTIGE		Bílá		
Výplň:	1	24 mm U=1,1	PVC rámeček		
Počet kusů:	12			Cena za ks:	9379,13 CZK
Cena za počet:				112549,56	CZK
Parapet Zn300 ANTRACIT	Hnědá	1230 x 12 ks		4080,00	CZK
Plastová krytka 260-340mm		x 24 ks		720,00	CZK
Cena doplňků:				4800,00	CZK
Cena s doplňky:				117349,56	CZK
Pozn.:					

Pozice: 9

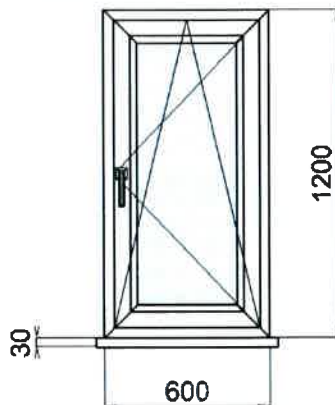
Název výrobku: OSP



Základní cena:				4893,29	CZK
Rám:	Rám 6k. 71mm 3 těsnění		Bílá		
Křídlo:	Křídlo 6k. 84mm PRESTIGE		Bílá		
Výplň:	1	24 mm U=1,1	PVC rámeček		
Počet kusů:	1			Cena za ks:	4893,29 CZK
Cena za počet:				4893,29	CZK
Parapet Zn300 ANTRACIT	Hnědá	630 x 1 ks		174,74	CZK
Plastová krytka 260-340mm		x 2 ks		60,00	CZK
Cena doplňků:				234,74	CZK
Cena s doplňky:				5128,03	CZK
Pozn.:					

Pozice: 10

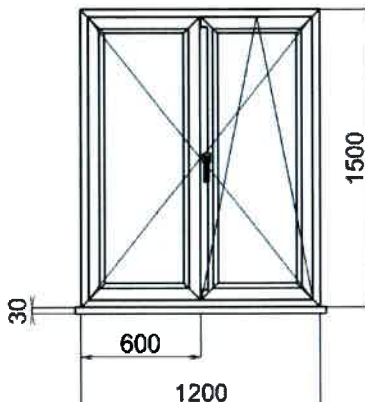
Název výrobku: Okna



Základní cena:				5620,94	CZK
Rám:	Rám 6k. 71mm 3 těsnění		Bílá		
Křídlo:	Křídlo 6k. 84mm PRESTIGE		Bílá		
Výplň:	1	4 Matelux - 16 - 4 U=1,1	PVC rámeček		
Počet kusů:	2			Cena za ks:	5620,94 CZK
Cena za počet:				11241,88	CZK
Parapet Zn300 ANTRACIT	Hnědá	630 x 2 ks		349,47	CZK
Plastová krytka 260-340mm		x 4 ks		120,00	CZK
Cena doplňků:				469,47	CZK
Cena s doplňky:				11711,35	CZK
Pozn.:					

Pozice: 11

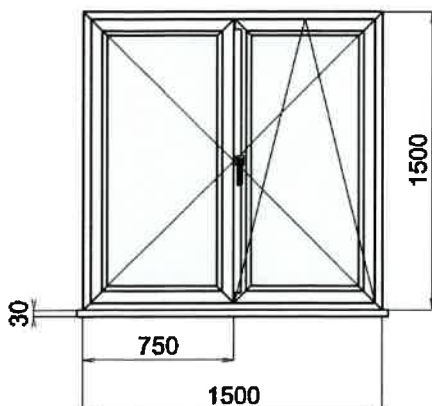
Název výrobku: ODP



Základní cena:				10464,83	CZK
Rám:	Rám 6k. 71mm 3 těsnění		Bílá		
Křídlo:	Křídlo 6k. 84mm PRESTIGE		Bílá		
Výplň:	1	24 mm U=1,1	PVC rámeček		
Počet kusů:	6			Cena za ks:	10464,83 CZK
Cena za počet:				62788,98	CZK
Plastová krytka 630mm		x 12 ks		0,00	CZK
Parapet Zn300 ANTRACIT	Hnědá	1230 x 6 ks		2040,00	CZK
Parapet PVC 350	Bílá	1260 x 6 ks		594,06	CZK
Plastová krytka 260-340mm		x 12 ks		360,00	CZK
Cena doplňků:				2994,06	CZK
Cena s doplňky:				65783,04	CZK
Pozn.:					

Pozice: 12

Název výrobku: Okna



Základní cena: 11320,98 CZK

Rám: Rám 6k. 71mm 3 těsnění Bílá

Křídlo: Křídlo 6k. 84mm PRESTIGE Bílá

Výplň: 1 24 mm U=1,1 PVC rámeček

Počet kusů: 4 Cena za ks: 11320,98 CZK

Cena za počet: 45283,92 CZK

Parapet Zn300 ANTRACIT Hnědá 1530 x 4 ks 1692,63 CZK

Parapet PVC 350 Bílá 1560 x 4 ks 468,88 CZK

Plastová krytka 260-340mm x 8 ks 240,00 CZK

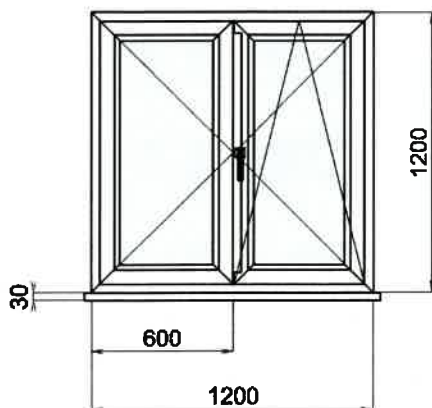
Plastová krytka 630mm x 8 ks 0,00 CZK

Cena doplňků: 2401,51 CZK**Cena s doplňky: 47685,43 CZK**

Pozn.:

Pozice: 13

Název výrobku: Okna



Základní cena: 9379,13 CZK

Rám: Rám 6k. 71mm 3 těsnění Bílá

Křídlo: Křídlo 6k. 84mm PRESTIGE Bílá

Výplň: 1 24 mm U=1,1 PVC rámeček

Počet kusů: 6 Cena za ks: 9379,13 CZK

Cena za počet: 56274,78 CZK

Parapet PVC 350 Bílá 1260 x 6 ks 594,06 CZK

Plastová krytka 630mm x 12 ks 0,00 CZK

Cena doplňků: 594,06 CZK**Cena s doplňky: 56868,84 CZK**

Pozn.:

Výrobky:	Cena před slevou: CZK	Sleva: %	Cena po slevě: CZK
Cena plastových výrobků:	622663,76	53,0	292651,97
Cena za montáž:	52740,00	0,0	52740,00
Doplňky:			
Parapet PVC 350 Bílá 39 ks	4298,53	5,0	4083,60
Parapet Zn300 Hnědá 48 ks	17613,68	5,0	16733,00
ohyb oblouku 1 ks	4721,05	5,0	4485,00
Plastová krytka 260-340mm 96 ks	2880,00	5,0	2736,00
Plastová krytka 630mm 78 ks	0,00	5,0	0,00
Služby:			
Demontáž dřev. oken 104,6 m2	0,00	0,0	0,00
Odvoz a likvidace sutí 104,6 m2	9937,00	0,0	9937,00
Zednické zapravení-franc. 306,0 m	55080,00	0,0	55080,00
Celkem:	769934,03		438446,57
DPH 21 %		CZK	92073,78

Cena celkem s DPH	CZK	530520,50
--------------------------	------------	------------------

Za členění oken je zodpovědný objednatel.

Doporučení: Pro splnění platné stavební normy ČSN 73 0540 - 2 je potřeba při montáži otvorových výplní provést vodotěsné a parotěsné ošetření připojovací spáry. Toto ošetření není součástí této cenové nabídky. Příplatek za provedení činí 120,- Kč + DPH za metr běžný obvodové spáry.

Vysvětlení pojmů pokud jsou použité v cenové nabídce:

Demontáž: vybourání stávajících okenních výplní, pokud jsou dřevěné, provádí demontáž naše firma ZDARMA.

Montáž: osazení nových oken a dveří do předem připravených otvorů, veškerý kotvicí materiál, opěnění PUR pěnou a jedno seřízení.

Odvoz a likvidace sutí: naši pracovníci veškerý vybouraný a znehodnocený materiál odvezou a uloží na skládku.

Zednické zapravení je začistění špalet z vnitřní strany a usazení parapetů, dle typu oken dělí do třech kategorií:

Zednické zapravení franc.: jedná se o okna tzv. šroubovaná, které mají konstrukční hloubku cca 10cm a u nichž je rozdíl vnitřních a venkovních špalet do 2 cm. Toto zednické zapravení má nejnižší sazbu a to 180 Kč/bm.

Zednické zapravení f+f: jedná se o konstrukčně stejná okna jako u zednického zapravení franc., ale rozdíl vnitřních a venkovních špalet je větší než 2 cm. Toto zednické zapravení má střední sazbu, a to 260 Kč/bm.

Zednické zapravení kastlík: jedná se o okna tzv. zdvojená, která mají konstrukční hloubku větší než 20 cm a rozdíl vnitřních a venkovních špalet bývá mezi 5 a 30 cm. Toto zednické zapravení je technologicky nejnáročnější a má sazbu 330 Kč/bm.

Zdarma provádíme odborné zaměření a dopravu.

Součástí balkónových dveří je klika zevnitř a zvenku madélko s balkónovou pojistkou.

Součástí vchodových dveří NENÍ stavební vložka (FAB), kterou z bezpečnostních důvodů nedodáváme, ale pokud si koupíte vložku rozměru 45/55 pro dveře otevíravé dovnitř, nebo 50/50 pro ven otevíravé, naši pracovníci při montáži dveří Vám ji namontují.

Záruční doba: na celý výrobek vyrobený z profilů INOUTIC je 60 měsíců

na doplňky (žaluzie, sítě, parapety) 24 měsíců

Budete-li mít jakékoliv další dotazy, naši pracovníci jsou Vám plně k dispozici. tel.: [REDACTED]

Děkujeme za projevený zájem a zůstáváme s pozdravem.

RENESA stavební firma s. r. o.