

## KUPNÍ SMLOUVA

uzavřená dle ust. § 2079 a násl. Zákona č. 89/2012 Sb., občanský zákoník,  
(dále jen "OZ")  
pro realizaci veřejné zakázky s názvem  
„Dodávka postelí z masivu“

Níže uvedeného dne, měsíce a roku byla uzavřena mezi smluvními stranami kupní smlouva  
tohoto znění

### Článek I. Smluvní strany

#### 1. Kupující: Česká republika - Krajské ředitelství policie Královéhradeckého kraje

sídlo: Ulrichovo náměstí 810, 501 01 Hradec Králové  
zastoupený: plk. Mgr. Ing. Markem Baudyšem, náměstkem ředitele krajského  
ředitelství pro ekonomiku  
IČO: 75151545  
DIČ: CZ75151545  
Datová schránka: urnai6d  
Bankovní spojení:   
Číslo účtu:   
Tel.:   
E-mail:   
Osoba oprávněná k technickému provádění smlouvy: 

(dále jen „kupující“)

#### 2. Prodávající: Postelia s.r.o.

sídlo: Radlická 2368/106, 150 00 Praha 5  
zastoupený:   
IČO: 01383019  
DIČ: CZ01383019  
Datová schránka: gk9sa3v  
Bankovní spojení:   
Číslo účtu:   
Telefon:   
E-mail:   
zapsán v obchodním rejstříku vedeném Městským soudem v Praze, oddíl C, vložka  
255701

(dále jen „prodávající“)

### Článek II.

#### Předmět smlouvy

1. Předmětem této smlouvy je závazek prodávajícího dodat do místa plnění, za podmínek v ní sjednaných, kupujícímu zboží specifikované v čl. III této smlouvy a převést na kupujícího vlastnické právo k tomuto zboží. Kupující se zavazuje, že zboží převezme a zaplatí prodávajícímu sjednanou cenu.

2. Podkladem pro uzavření této kupní smlouvy je nabídka prodávajícího ze dne 10.9.2018.

### Článek III.

#### Zboží, předání zboží, vady zboží

1. Zbožím se rozumí 18 ks postelí z masivu včetně roštů a matrací, montáže a dopravy do místa plnění pro Krajské ředitelství policie Královéhradeckého kraje dle následně uvedené technické specifikace:

##### **Postel z masivu: Jednolůžko Pavel** (značka, výrobce, model)

- jednolůžko bez úložného prostoru
- materiál – masivní bukové dřevo
- tloušťka masivu 28 mm
- rozměr 90 x 200 cm
- sedací výška včetně matrace 50 cm
- výška hlavového čela 70 – 85 cm
- zaoblené rohy a hrany
- nohy postele bytelné
- barva – nemořené, přírodní
- povrchová úprava – bezbarvý lak
- nosnost – minimálně 130 kg

##### **Laťkový rošt: Masiv 14** (značka, výrobce, model)

- v pevném rámu
- vysoká nosnost - minimálně 130 kg

##### **Matrace: OREA 20** (značka, výrobce, model)

- sendvičová konstrukce
- materiál - polyuretanová pěna
- vysoká nosnost – minimálně 130 kg
- tuhost – střední až vysoká
- výška – minimálně 20 cm
- snímatelný potah

2. Kupující se zavazuje zboží převzít a zaplatit sjednanou cenu podle článku VI. této smlouvy na základě daňového dokladu (faktury) vystavené prodávajícím.
3. O předání a převzetí zboží bude prodávajícím vyhotoven doklad o předání a převzetí zboží (dodací list, předávací protokol), který bude podepsán oprávněnou osobou. Doklad musí obsahovat rozpis dodaného zboží s výrobním číslem a jeho cenou.
4. Kupující je oprávněn odmítnout převzetí zboží, pokud zboží nebude dodáno řádně v souladu s touto smlouvou a ve sjednané kvalitě, přičemž v takovém případě kupující důvody odmítnutí převzetí zboží písemně prodávajícímu sdělí, a to nejpozději do pěti pracovních dnů od původního termínu předání zboží. Na následné předání zboží se použijí ustanovení odstavců 1 až 4.
5. Kupující je oprávněn oznámit vady zboží a uplatnit nároky z odpovědnosti za vady zboží. Pokud kupující uplatní nárok na odstranění vady zboží, zavazuje se prodávající tuto vadu odstranit nejpozději do pěti pracovních dnů nebo ve lhůtě stanovené kupujícím, pokud by výše uvedená lhůta nebyla přiměřená. Prodávající je povinen

předat zboží kupujícímu po odstranění vady dle tohoto článku. Vady zjevné při dodání zboží je kupující povinen sdělit prodávajícímu při převzetí zboží, vady skryté je kupující povinen sdělit prodávajícímu bez zbytečného odkladu.

6. Prodávající prohlašuje, že zboží nemá právní vady ve smyslu ust. § 2099 a násl. OZ.

#### **Článek IV. Doba a místo plnění**

1. **Termín plnění**  
Prodávající se zavazuje dodat zboží do místa v **termínu od 5. 11. 2018 do 15. 11. 2018.**
2. **Dodávka bude uskutečněna po předchozí telefonické domluvě** s oprávněnou osobou k technickému provádění smlouvy.
3. **Místem plnění** je objekt Krajského ředitelství policie Královéhradeckého kraje:  
**Erlebachova bouda – chata Tereza  
Špindlerovská 109  
543 51 Špindlerův Mlýn**
4. Zboží bude dodáno převzetím zboží kupujícím, po potvrzení dodacího listu, který bude podepsán oprávněnou osobou k technickému provádění smlouvy a obsahující veškeré informace uvedené v čl. III odst. 3 této smlouvy.

#### **Článek V. Vlastnické právo ke zboží a nebezpečí škody na zboží**

1. Kupující nabývá vlastnické právo ke zboží okamžikem převzetí zboží od prodávajícího.
2. Nebezpečí škody přechází na kupujícího převzetím věci.

#### **Článek VI. Kupní cena a platební podmínky**

1. Kupní cena zboží je stanovena takto:

Cena za 1 ks postele včetně latkového roštu a matrace bez DPH:	7.297,52 Kč
Vyčíslení 21% DPH:	1.532,48 Kč
Cena za 1 ks postele včetně latkového roštu a matrace včetně 21% DPH:	8.830,00 Kč

**Celková cena za celý předmět plnění, tj. 18 ks postelí  
včetně laťkového roštu a matrace bez DPH: 131.355,40 Kč**

**Vyčíslení celkem 21 % DPH 27.584,60 Kč**

**Celková cena za celý předmět plnění, tj. 18 ks postelí  
včetně laťkového roštu a matrace včetně 21 %DPH: 158.940,00 Kč**

2. Cena za celý předmět plnění obsahuje veškeré náklady prodávajícího nezbytné k realizaci dodávky a je uvedena včetně **montáže a dopravy do místa plnění**.
3. Cena je uvedena v korunách českých a je stanovena jako cena nejvýše přípustná. Cena může být měněna pouze se změnou daňových předpisů, které budou mít vliv na vyšší ceny.
4. Cena bude zaplacená na základě daňového dokladu (faktury) vystavené prodávajícím po převzetí zboží a po potvrzení dokladu o předání a převzetí zboží oprávněnou osobou kupujícího. Faktura (daňový doklad) vystavená prodávajícím musí obsahovat náležitosti stanovené právními předpisy, číslo objednávky a evidenční číslo smlouvy. Zvlášť bude vyčíslena cena bez DPH, zvlášť DPH a celková cena zboží včetně DPH.
5. Smluvní strany se dohodly, že faktura bude předána ihned po dodání zboží, nejdéle však do 5 dnů ode dne řádného předání zboží.
6. Prodávající je povinen přiložit k faktuře kopii dokladu o předání a převzetí zboží.
7. Smluvní strany se dohodly na lhůtě splatnosti faktury v délce 21 kalendářních dnů ode dne doručení faktury kupujícímu na kontaktní adresu kupujícího.
8. Kupní cena se považuje za uhrazenou okamžikem odepsání fakturované kupní ceny z bankovního účtu kupujícího. Pokud kupující uplatní nárok na odstranění vady zboží ve lhůtě splatnosti faktury, není kupující povinen až do odstranění vady zboží uhradit cenu zboží. Okamžikem odstranění vady zboží začne běžet nová lhůta splatnosti faktury v délce čtrnácti kalendářních dnů.
9. Kupující nebude poskytovat prodávajícímu jakékoliv zálohy na úhradu ceny zboží nebo jeho části.
10. Kupující je oprávněn před uplynutím lhůty splatnosti faktury vrátit bez zaplacení fakturu, která neobsahuje náležitosti stanovené touto smlouvou nebo budou-li tyto údaje uvedeny chybně. Prodávající je povinen podle povahy nesprávnosti fakturu opravit nebo nově vyhotovit. V takovém případě není kupující v prodlení se zaplacením ceny zboží. Okamžikem doručení náležitě doplněné či opravené faktury začne běžet nová lhůta splatnosti faktury v délce čtrnácti kalendářních dnů.

#### **Článek VII.**

#### **Smluvní pokuty a odstoupení od smlouvy**

1. V případě nedodržení termínu dodání a předání zboží podle čl. III. a IV. ze strany prodávajícího, v případě nepřevzetí zboží ze strany kupujícího z důvodů vad zboží nebo v případě prodlení prodávajícího s odstraněním vad zboží je prodávající povinen uhradit kupujícímu smluvní pokutu ve výši 100,- Kč za každý, byť i započatý kalendářní den prodlení.

2. Smluvní pokuta a úrok z prodlení jsou splatné do 14 kalendářních dnů ode dne jejich uplatnění.
3. Povinnost zaplatit úrok z prodlení se řídí ustanoveními Občanského zákoníku.
4. Zaplacením smluvní pokuty a úroku z prodlení není dotčen nárok smluvních stran na náhradu škody nebo odškodnění v plném rozsahu ani povinnost prodávajícího řádně dodat zboží.
5. Za podstatné porušení této smlouvy prodávajícím, které zakládá právo kupujícího na odstoupení od této smlouvy, se považuje zejména
  - a) prodlení prodávajícího s dodáním zboží o více než 20 kalendářních dnů;
  - b) neodstranění vad zboží ve lhůtě stanovené podle čl. III;
  - c) porušení jakékoli povinnosti prodávajícího podle této smlouvy.
6. Kupující je dále oprávněn od této smlouvy odstoupit v případě, že
  - a) vůči majetku prodávajícího probíhá insolvenční řízení, v němž bylo vydáno rozhodnutí o úpadku, pokud to právní předpisy umožňují;
  - b) insolvenční návrh na prodávajícího byl zamítnut proto, že majetek prodávajícího nepostačuje k úhradě nákladů insolvenčního řízení;
  - c) prodávající vstoupí do likvidace.
7. Účinky každého odstoupení od smlouvy nastávají okamžikem doručení písemného projevu vůle odstoupit od této smlouvy druhé smluvní straně. Odstoupení od smlouvy se nedotýká zejména nároku na náhradu škody a smluvní pokuty.

#### **Článek VIII.**

##### **Odpovědnost za vady a záruční podmínky**

1. Prodávající ručí za kvalitu zboží dle této smlouvy **po dobu 24 měsíců**. Zboží musí být dodáno kompletní, nové, nepoužité, v originálním balení výrobce.
2. Případná reklamace vad musí být provedena písemně.
3. Prodávající provede v rámci reklamace záruční opravu. V případě neopravitelnosti provede výměnu za nový, nepoužitý výrobek stejných nebo kvalitativně lepších vlastností. Opravený případně nový výrobek dodavatel dodá do místa plnění, nejpozději do 1 měsíce od data uplatnění reklamace.
4. Prodávající je povinen v případě prodlení s vyřízením reklamace zaplatit kupujícímu smluvní pokutu ve výši 100,- Kč z ceny zboží, a to za každý případ a za každý, byť i započatý kalendářní den prodlení. Sjednanou smluvní pokutu je povinen zaplatit do 14 kalendářních dnů ode dne jejího uplatnění.
5. Reklamace jsou ze strany kupujícího řešeny osobou pověřenou k technickému provádění smlouvy.

## Článek IX. Ostatní ujednání

1. Smluvní strany jsou povinny bez zbytečného odkladu oznámit druhé smluvní straně změnu údajů v záhlaví smlouvy.
2. Prodávající není bez předchozího písemného souhlasu kupujícího oprávněn postoupit práva a povinnosti z této smlouvy na třetí osobu.
3. Prodávající je povinen dokumenty související s prodejem zboží dle této smlouvy uchovávat nejméně po dobu deseti let od konce účetního období, ve kterém došlo k zaplacení poslední části ceny zboží, popř. k poslednímu zdanitelnému plnění dle této smlouvy, a to zejména pro účely kontroly oprávněnými kontrolními orgány.
4. Prodávající je povinen ve smyslu ustanovení § 2 písm. e) zákona č. 320/2001 Sb., o finanční kontrole ve veřejné správě a o změně některých zákonů, (zákon o finanční kontrole), spolupůsobit při výkonu finanční kontroly.
5. Prodávající je povinen upozornit kupujícího písemně na existující či hrozící střet zájmů bezodkladně poté, co střet zájmů vznikne nebo vyjde najevo, pokud prodávající i při vynaložení veškeré odborné péče nemohl střet zájmů zjistit před uzavřením této smlouvy.
6. Prodávající bez jakýchkoliv výhrad souhlasí se zveřejněním své identifikace a dalších údajů uvedených ve smlouvě včetně ceny zboží.

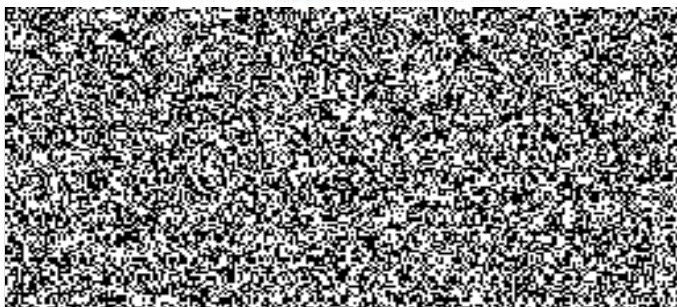
## Článek X. Závěrečná ustanovení

1. **Tato smlouva nabývá platnosti dnem podpisu oběma smluvními stranami a účinnosti dnem uveřejnění v registru smluv v souladu se zákonem č. 340/2015 Sb., o registru smluv.**
2. Tato smlouva se řídí podle ust. § 2079 a násl. OZ.
3. Tato smlouva může být změněna pouze dohodou smluvních stran formou písemného dodatku.
4. Veškerá komunikace mezi smluvními stranami bude probíhat prostřednictvím osob oprávněných jednat jménem smluvních stran, kontaktních osob, popř. jimi pověřených pracovníků.
5. Smluvní strany se zavazují, že veškeré spory vzniklé v souvislosti s realizací smlouvy budou řešeny smírnou cestou – dohodou. Nedojde-li k dohodě, budou spory řešeny před příslušnými soudy.
6. Tato smlouva je vyhotovena ve dvou stejnopisech, z nichž jeden obdrží kupující a jeden prodávající.
7. Každá ze smluvních stran prohlašuje, že tuto smlouvu uzavírá svobodně a vážně, že považuje obsah této smlouvy za určitý a srozumitelný a že jsou jí známy veškeré skutečnosti, jež jsou pro uzavření této smlouvy rozhodující, na důkaz čehož připojují smluvní strany k této smlouvě své podpisy.

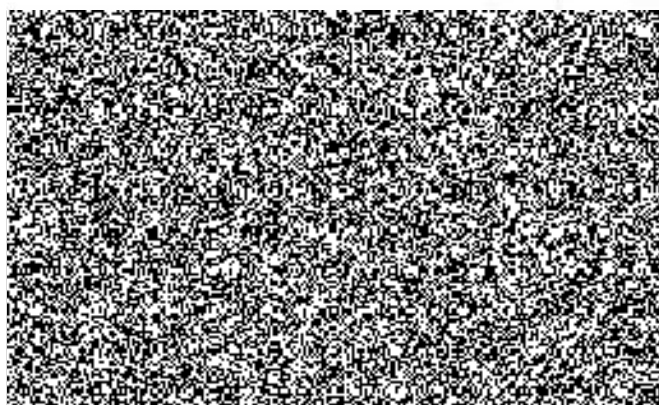
8. Nedílnou součástí této smlouvy jsou přílohy:

Příloha č. 1 – Ilustrační fotografie a technická dokumentace nabízeného zboží

V Hradci Králové dne ..... - 3. 10. 2018

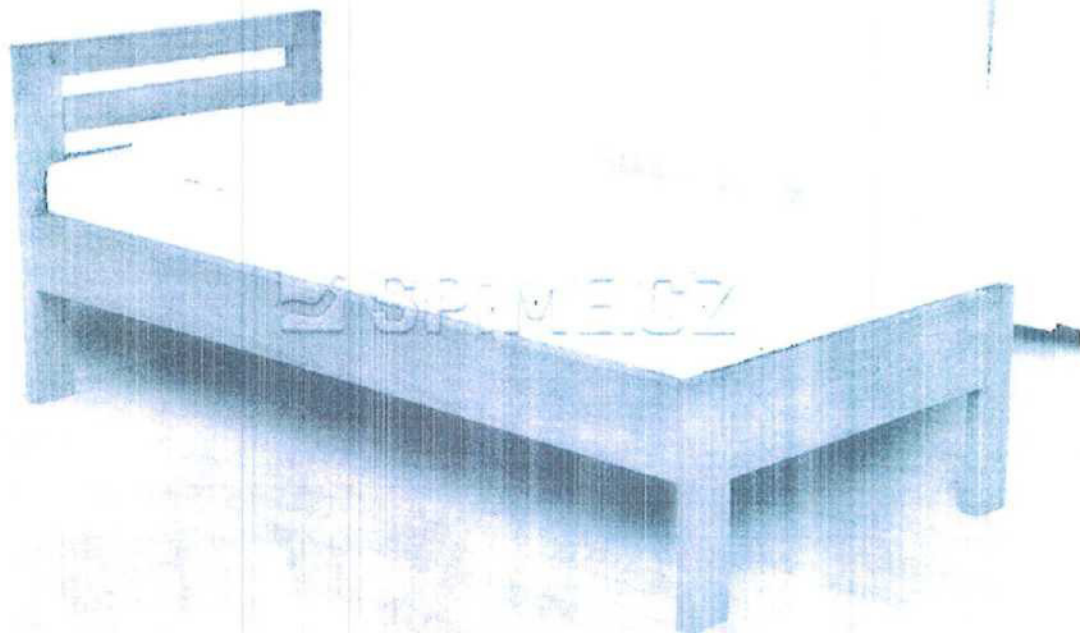


V Praze dne 10 -10- 2018

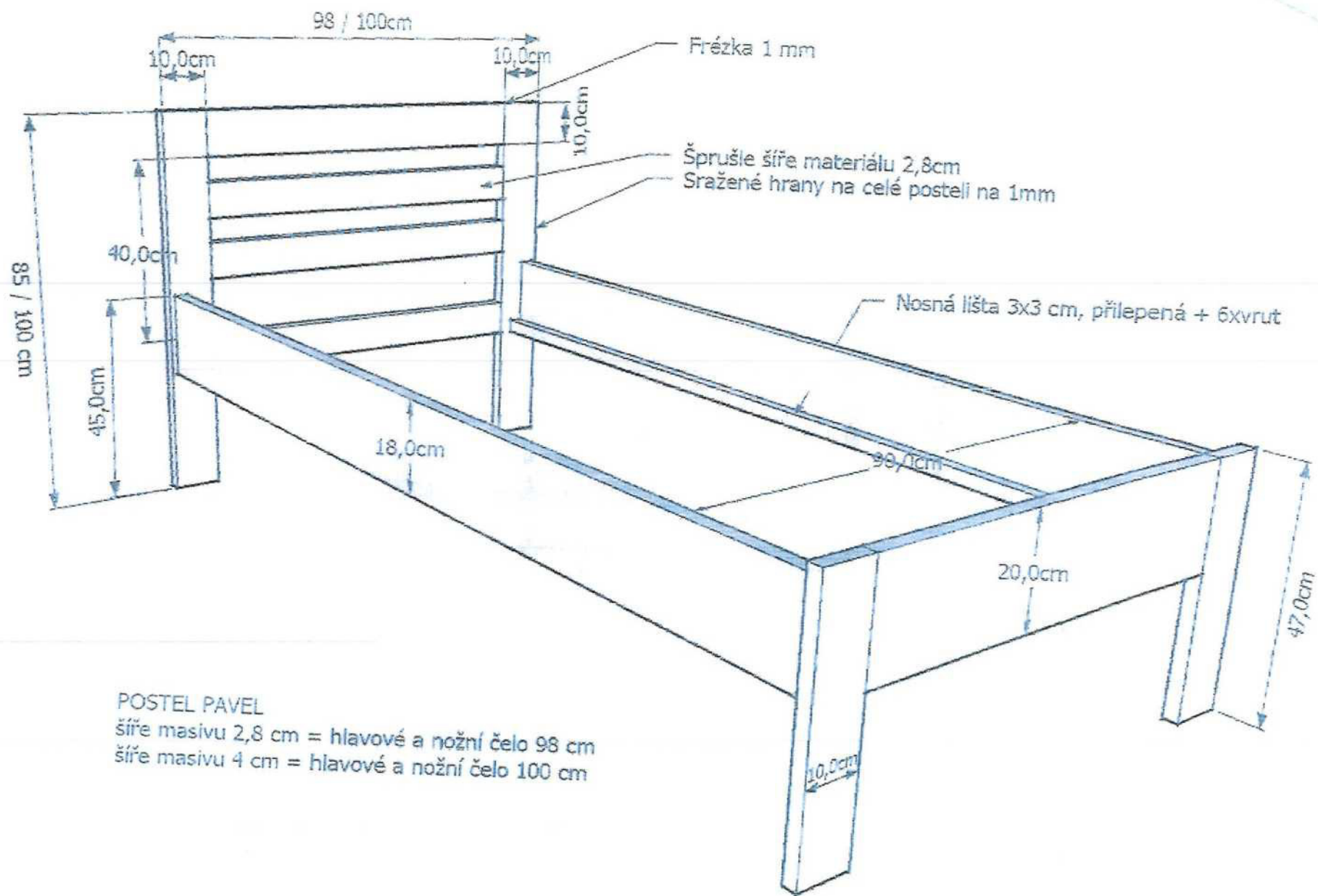


Jednolůžko z masivu PAVEL

Délka a Šířka:	200x90
Výška hlavového čela:	85 cm
Výška bočnice (horní hrana):	45 cm
Výška nožního čela:	47 cm
Šíře masivu:	2,8 cm
Kování:	závěsné Hettich (tříbodové)
Materiály:	Buk







POSTEL PAVEL  
 šíře masivu 2,8 cm = hlavové a nožní čelo 98 cm  
 šíře masivu 4 cm = hlavové a nožní čelo 100 cm

Laťkový rošt v  
rámu Masiv 14

Počet lamel: 14 lamel

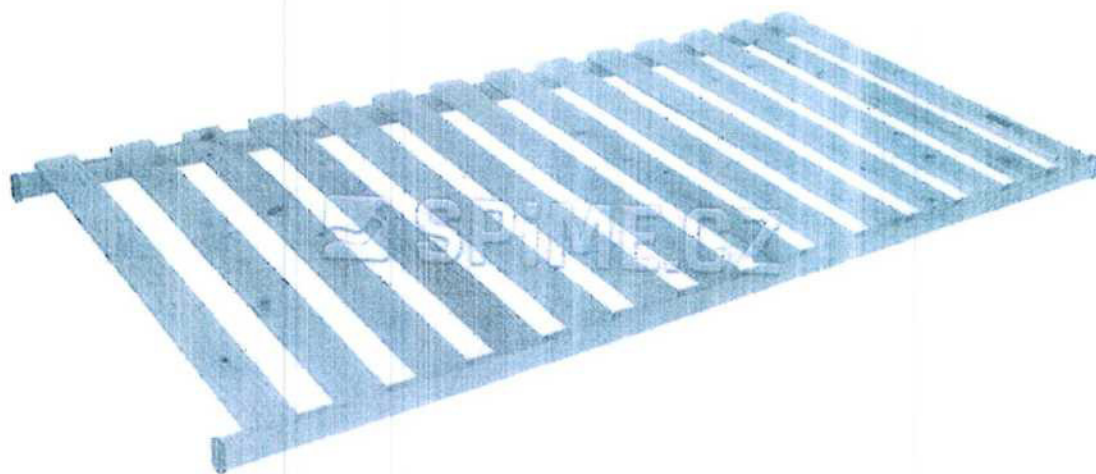
Šířka Lamel: 8 cm

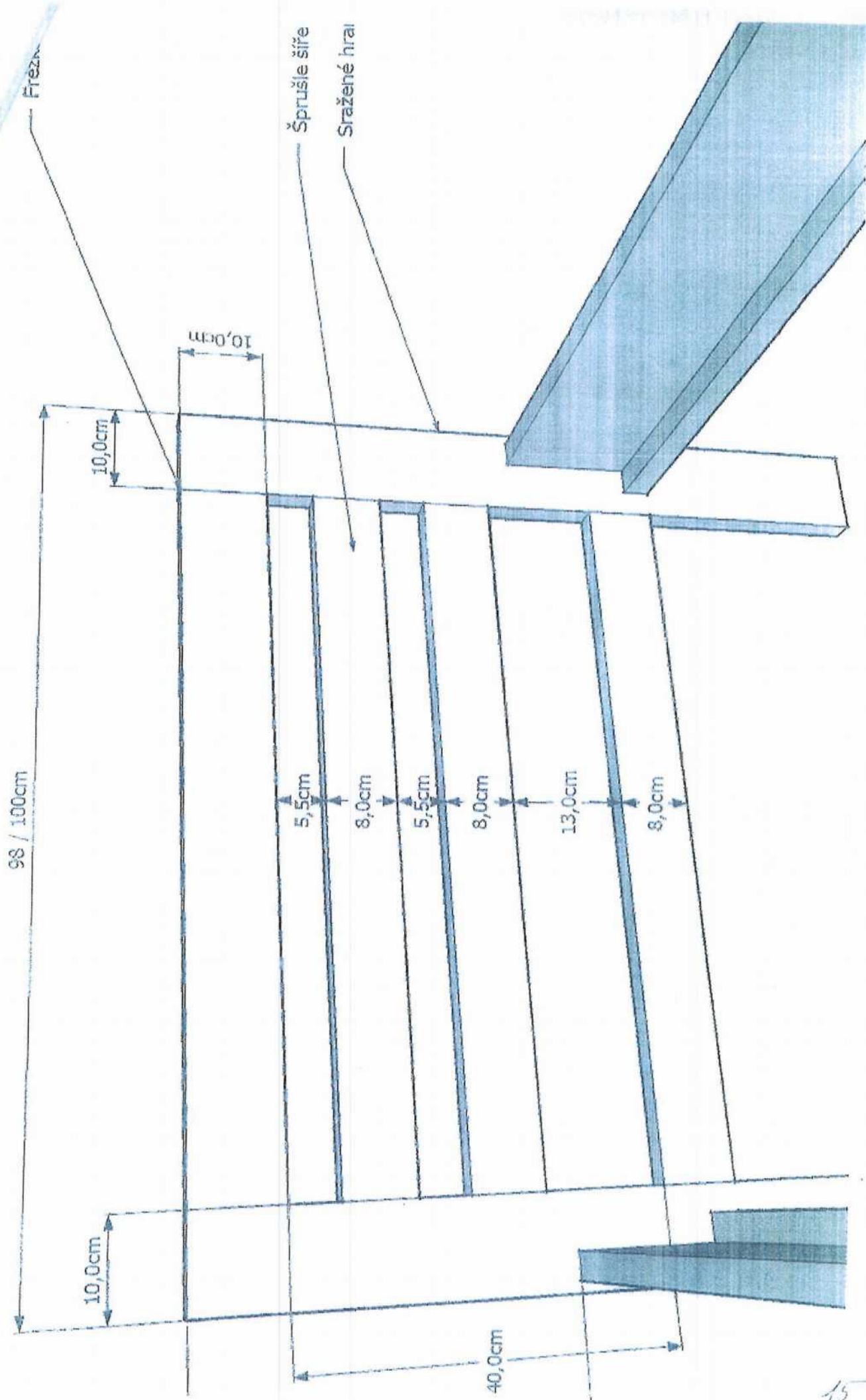
Výška roštu: 6,5 cm

Nosnost: 130 kg

Patky: ne

Záruka: 2 roky





## Pěnová matrace OREA 20 z Polyuretanové pěny

Rozměr:	200x90
Výška matrace s potahem:	20 - 21 cm
Výška jádra:	20 cm
Konstrukce:	Sendvičová oboustranná
Tuhost:	4 nebo 5
Vhodné pro:	Žena, Muž
Možnost polohování:	Ano
Vhodné na podklad:	Lamelový rošt / Latový rošt / Deska
Materiál:	PUR
Objem PUR pěny:	35 kg/m <sup>3</sup> -
Nosnost (maximální):	do 130 kg
Snímatelný potah:	Ano
Pratelnost potahu:	60°C
Potah (bezpříplatkový):	Covertex neprošíť
Životnost materiálů:	6 - 9 let
Certifikace materiálů:	LGA / TÜV / OEKO TEX

