

**Objednávka**

 Číslo objednávky/datum:  
 4500859072 / 10.10.2018

Objednávku vytvořil/Telefon/Mobil:

Dodací místo: CIP ČT TS Brno

Dodavatel:

FELDER Group CZ s.r.o.

Jáchymovská 721

155 00 Praha - Řeporyje

IČO: 27731553 DIČ: CZ27731553

Zápis ve veřej. rej./jiné ev.: Měst.soud Praha: C 136361

Objednatel: Česká televize TS Brno, Trnkova 2345/117, 628 00 Brno

Sídlo:

Česká televize, Kavčí hory, Na Hřebenech II 1132/4, 140 70 Praha 4

Zřízená zákonem č. 483/1991 Sb., o České televizi,

Nezapisuje se do obchodního rejstříku

zastoupena:

Bankovní spojení: Česká spořitelna, a.s., Praha 4, č.ú.: 5141152/0800

IČO: 00027383 DIČ: CZ00027383

Číslo dodavatele u objednatele: 146959

Fakturujte na: Česká televize TS Brno, Trnkova 2345/117, 628 00 Brno

Číslo objednávky a číslo fakturované položky uvádějte na všech fakturách a v korespondenci.

Místo plnění: ČT - studio Brno, Trnkova 2345/117, 628 00 Brno

Požadovaná doba plnění: 15.10.2018 - 12.12.2018

Měna: CZK

Pol.	Materiál/Služba		Označení	Číslo pořadu/zakázky/IDEC
	Objedn.množ	Jedn.		
1	4100000		Vertikální pila pro TS Brno	31857533026/1000
	1	Celek	422.999,00	422.999,00
	Dodávka a instalace svislé vertikální pily pro Televizní studio v Brně.			

Celková cena je tvořena součtem cen jednotlivých plnění (položek) a činí (Kč bez DPH):

422.999,00

Dodavatel - plátce DPH navýší cenu o DPH ve výši dle platné zákonné sazby.

Zadávací dokumentace a nabídka dodavatele tvoří nedílné přílohy této objednávky. Podáním nabídky souhlasí dodavatel s podmínkami uvedenými v příložené zadávací dokumentaci.

Dodavatel vystaví buď fakturu na celkovou cenu nebo faktury na ceny za jednotlivá plnění.

Uvedená cena je nejvýše přípustná a obsahuje veškeré náklady dodavatele spojené s realizací předmětu plnění. Cenu (+ případně příslušnou DPH) uhradí objednatel dodavatel na základě faktury (dále jen "faktura") vystavené dodavatelem do 14 dnů od oboustranného podpisu dodacího listu/poskytnutí plnění.

Dodavatel - plátce DPH se zavazuje uvádět na fakturách pouze účet zveřejněný správcem daně způsobem umožňujícím dálkový přístup ve smyslu zákona č. 235/2004 Sb., o dani z přidané hodnoty, ve znění pozdějších předpisů (dále jen "zákon o DPH"), tj. v registru plátců DPH; uvede-li dodavatel na faktuře jiný než takový účet, je objednatel dle svého výhradního uvážení oprávněn uhradit dodavatelí cenu buď (i) na účet zveřejněný správcem daně způsobem umožňujícím dálkový přístup ve smyslu zákona o DPH, nebo (ii) na účet uvedený na faktuře, a to vše případně s tím, že objednatel je zároveň oprávněn postupovat dle následující věty; pokud objednatel takto postupuje, zanikne jeho smluvní závazek zaplatit cenu a částku odpovídající DPH dodavatel. Objednatel je oprávněn uhradit za dodavatele DPH ze zdanitelného plnění dle smluvního vztahu založeného touto objednávkou přímo příslušnému správci daně ve smyslu zákona o DPH (tj. na účet správce daně); pokud objednatel takto postupuje, zanikne jeho smluvní závazek zaplatit částku odpovídající DPH dodavatelí.

Faktura - daňový doklad musí obsahovat veškeré náležitosti vyžadované zákonem. Přílohou faktury musí být kopie dodacího listu/předávacího protokolu podepsaná ze strany objednatele. Splatnost faktury je 30 dnů ode dne doručení Objednateli. Nebude-li faktura obsahovat stanovené náležitosti a/nebo v ní budou uvedeny nesprávné a/nebo neúplné údaje, je objednatel oprávněn vrátit takovou fakturu dodavatelí k doplnění a/nebo úpravě, a to 1 opakovaně. V takovém případě se přeruší běh lhůty splatnosti a nová lhůta splatnosti počne běžet okamžikem doručení řádně doplněné a/nebo upravené faktury objednateli.

Sjedná se, že bude-li dodavatel zasílat nebo využít možnost zasílat faktury (daňové doklady) elektronickou poštou, je povinen je zasílat v PDF formátu ze své e-mailové adresy na e-mailovou adresu [faktury.brno@ceskatelevize.cz](mailto:faktury.brno@ceskatelevize.cz). Za den doručení faktury (daňového dokladu) objednatel se považuje den doručení na e-mailovou adresu objednatele, což je zároveň považováno za souhlas a využitím této formy komunikace.

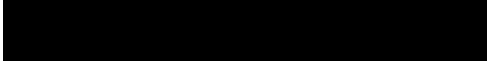
Dodavatel poskytuje záruku za jakost zboží/poskytnutého plnění, jakož i jakost všech jeho částí a za to, že bude nové, plně funkční, způsobilé pro užití k účelu smluvnímu, jinak obvyklému účelu, a že si zachová smluvené, jinak obvyklé vlastnosti a bude po sto vad. Dodavatel poskytuje objednateli záruku za to, že zboží bude mít obvyklé technické vlastnosti, odpovídající technickým údajům výrobce zboží. **Záruční doba činí 24 měsíců** ode dne řádného odevzdání zboží a podpisu dodacího listu/poskytnutí objednaného plnění a podpisu předávacího protokolu.

Smluvní pokuta za prodlení s dobou dodání (odevzdání) zboží/s poskytnutím plnění je stanovena ve výši 0,5% z celkové ceny za každý započatý den prodlení.

**Objednávka**

Číslo objednávky/datum:  
4500859072 / 10.10.2018

Objednávku vytvořil/Telefon/Mobil:



Dodací místo: CIP CT TS Brno

Dodavatel:  
FELDER Group CZ s.r.o.  
Jáchymovská 721  
155 00 Praha - Řeporyje

Celková hodnota bez DPH CZK 422.999,00

Při nedodržení termínu plnění předmětu objednávky je objednatel oprávněn požadovat *smluvní pokutu ve výši 900,- Kč* za každý takový případ prodlení a za každý započatý den prodlení.

Při nedodržení termínu splatnosti faktury je dodavatel oprávněn požadovat zaplacení úroku z prodlení ve výši 0,03 % (slovy: tři setiny procenta) z dlužné částky za každý i započatý den prodlení.

Při nedodržení termínu opravy zboží (zahájení opravy nebo termín odstranění závady) je objednatel oprávněn požadovat *smluvní pokutu ve výši 500,- Kč* za každý takový případ prodlení a za každý započatý den prodlení.

Všecké smluvní pokuty jsou splatné do 15 (patnácti) kalendářních dnů ode dne doručení výzvy oprávněné smluvní strany k jejich zaplacení.

Dodavatel není oprávněn stanovit jakékoli další sankce vůči objednateli.

Dodavatel není oprávněn jakkoli měnit nebo doplňovat text objednávky, zejména doplňovat do něho smluvní pokuty nebo další ustanovení, pokud to tyto obchodní podmínky výslovně nepřipouštějí. Pokud dodavatel připojí k objednávce své všeobecné obchodní podmínky, bere na vědomí a podáním nabídky souhlasí, že jakékoli smluvní pokuty, odstoupení od smlouvy a jiná ustanovení zhoršující postavení objednatelů proti obchodním podmínkám uvedeným v této objednávce nebo občanskému zákoníku, jsou neplatná. Pokud dodavatel připojí k textu objednávky své všeobecné obchodní podmínky, má v případě jejich rozporu s obchodními podmínkami uvedenými v této objednávce přednost tato objednávka.

Dodavatel se zavazuje, že při plnění předmětu této objednávky neumožní výkon nelegální práce vymezený v ustanovení § 5 písm. e) zákona č. 435/2004 Sb., o zaměstnanosti, v platném znění.

Smluvní strany se dohodly, že práva a povinnosti případně vzniklé z plnění v rámci předmětu této objednávky (smlouvy), k němuž došlo před nabytím účinnosti této smlouvy, nahrazují závazkem vzniklým z této smlouvy. Plnění v rámci předmětu této smlouvy před účinností této smlouvy se považuje za plnění podle této smlouvy a práva a povinnosti z něj vzniklé se řídí touto smlouvou.

Pro případ, že jsou ve vyhotovení této smlouvy označeny žlutou barvou určité informace, smluvní strany prohlašují, že takto ve vzájemné shodě označily informace, které budou znečitelněny v souladu se zákonem č. 340/2015 Sb., o registru smluv (dále jen "zákon o registru smluv"). Takto bylo označeno zejména, nikoli však výlučně, obchodní tajemství, jehož utajení smluvní strany odpovědným způsobem zajišťují. Tuto objednávku je oprávněn postupem podle zákona o registru smluv uveřejnit pouze objednatel, a to v době od jejího uzavření. Nedojde-li v této době k uveřejnění této objednávky ze strany objednatele, pak je k jejímu uveřejnění postupem podle zákona o registru smluv oprávněna kterákoliv smluvní strana.

Smluvní vztah založený touto objednávkou se řídí právním řádem České republiky, zejména příslušnými ustanoveními Občanského zákoníku.

Přijetí nabídky (potvrzení objednávky) s dodatkem nebo odchylkou se vylučuje!

Dne 11.10.2018

Dne 16.10.2018

Česká televize

Dodavatel

ředitel TS Brno

FELDER Group CZ s.r.o.

**ČESKÁ TELEVIZE**

Televizní studio Brno  
IČ: 00027383 DIČ: CZ00027383  
Trnkova 2345/117, 628 00 Brno

4

**ZADÁVACÍ DOKUMENTACE K VEŘEJNÉ ZAKÁZCE MALÉHO ROZSAHU**

Veřejná zakázka malého rozsahu (dále jen „veřejná zakázka“) je zadávána dle § 6 a 31 zákona č. 134/2016 Sb., o zadávání veřejných zakázek, ve znění pozdějších předpisů.

**1. NÁZEV VEŘEJNÉ ZAKÁZKY MALÉHO ROZSAHU**

Název veřejné zakázky:	„Vertikální pila pro TS Brno“
IDEC:	318/575/33026/1000

**2. IDENTIFIKAČNÍ ÚDAJE ZADAVATELE**

Název:	<b>ČESKÁ TELEVIZE</b> zřízená zákonem č. 483/1991 Sb., o České televizi, nezapisuje se do obchodního rejstříku
Sídlo:	Kavčí hory, Na Hřebenech II 1132/4, 140 70 Praha 4
IČO:	00027383
Osoba zastupující zadavatele:	██████████, ředitel TS Brno
Kontaktní osoba zadavatele:	██████████
Tel., e-mail:	██

**3. VYMEZENÍ PŘEDMĚTU VEŘEJNÉ ZAKÁZKY A PODMÍNEK PLNĚNÍ**

Druh veřejné zakázky: veřejná zakázka na dodávky.

Předmětem plnění veřejné zakázky je dodávka a instalace svislé vertikální pily pro TS v Brně splňující technické podmínky stanovené zadavatelem v příloze č. 1 - Technická a cenová specifikace, která tvoří nedílnou součást této zadávací dokumentace a v souladu se zadávacími podmínkami. Předmětem dodávky je rovněž kompletní seřízení stroje a zaškolení pracovníků zadavatele ve věci obsluhy a údržby stroje.

Předpokládaná hodnota veřejné zakázky: **450.000,- Kč bez DPH.**

**4. OBCHODNÍ PODMÍNKY**

Předmět plnění veřejné zakázky bude realizován na základě potvrzené objednávky vystavené zadavatelem po ukončení tohoto zadávacího řízení. Vítězný dodavatel je povinen objednávku zasloupanou zadavatelem neměnit a potvrdit ji nejpozději do 3 pracovních dnů od doručení a poté potvrzenou objednávku doručit zpět zadavateli. Tato zadávací dokumentace a nabídka dodavatele budou tvořit nedílné přílohy objednávky vystavené zadavatelem. Podáním nabídky souhlasí dodavatel s podmínkami uvedenými v této zadávací dokumentaci.

Objednávka nabývá platnosti dnem podpisu poslední smluvní strany. Účinnosti pak objednávka nabývá dnem jejího uveřejnění podle zákona č. 340/2015 Sb., o zvláštních podmínkách účinnosti některých smluv, uveřejňování těchto smluv a o registru smluv (zákon o registru smluv), ve znění pozdějších předpisů.

#### 4.1. Cena a platební podmínky

Zadavatel uhradí za dodávku zboží cenu odpovídající výši nabídkové ceny dodavatele. Tato cena je nejvýše přípustná a obsahuje veškeré náklady dodavatele spojené s realizací předmětu plnění. V této ceně jsou zahrnuty zejména náklady dodavatele, a to kromě ceny zboží včetně instalace a nastavení zejména správní poplatky, daně, cla, schvalovací řízení, provedení předepsaných zkoušek, zabezpečení certifikátů a atestů, převod práv, licence, záruka v rozsahu stanoveném těmito obchodními podmínkami apod.

Zadavatel neposkytne zálohu. Cenu dle předchozího odstavce + příslušnou DPH uhradí zadavatel dodavateli (dodavateli, který byl na základě své nabídky v souladu s touto zadávací dokumentací vybrán a jemuž zadavatel zaslal objednávku) na základě faktury – daňového dokladu (dále jen „faktura“) vystavené dodavatelem. Dodavatel vystaví a doručí zadavateli fakturu na zboží do 14 dnů od řádného odevzdání zboží zadavateli.

Splatnost faktury činí 30 dní ode dne jejího doručení zadavateli.

Dodavatel je oprávněn fakturovat pouze cenu, která je uvedena v jeho nabídce jako nabídková cena, tato cena obsahuje veškerá plnění dodavatele z titulu splnění předmětu objednávky a tuto cenu vč. DPH lze překročit pouze v případě, že se ke dni zdanitelného plnění změní právní předpisy pro výpočet nebo sazby DPH.

Faktura dodavatele musí obsahovat číslo objednávky SAP uvedené na objednávce. V případě, že je dodavatel plátcem DPH, musí faktura, kterou vystaví, splňovat náležitosti daňového dokladu (dále jen „faktura“) podle zákona č. 235/2004 Sb., o dani z přidané hodnoty, ve znění pozdějších předpisů (dále jen „zákon o DPH“). Přílohou faktury musí být kopie předávacího protokolu. V předávacím protokolu musí být vyznačena jednoznačná identifikace prodávaného zboží (sériové číslo apod.) a datum a místo instalace zboží. Nebude-li faktura obsahovat uvedené náležitosti, je zadavatel oprávněn fakturu neprodleně vrátit dodavateli k opravě nebo doplnění s tím, že lhůta splatnosti počne běžet znovu od doručení opravené nebo doplněné faktury zadavateli.

Úhradu ceny provede zadavatel bezhotovostně na účet dodavatele. Platba bude probíhat výhradně v Kč. Rovněž veškeré cenové údaje jsou v Kč. Za den platby se považuje den odepsání fakturované částky z účtu zadavatele ve prospěch účtu dodavatele.

Sjednává se, že bude-li dodavatel zasílat nebo v průběhu účinnosti smluvního vztahu využije možnosti zasílat faktury (daňové doklady) elektronickou poštou, je povinen je zasílat v PDF formátu ze své e-mailové adresy na e-mailovou adresu zadavatele dle místa plnění na adresy:

- [faktury.brno@ceskatelevize.cz](mailto:faktury.brno@ceskatelevize.cz), pro místo plnění Česká televize Brno, Trnkova 2345/117, 628 00 Brno - Líšeň.

Za den doručení faktury (daňového dokladu) zadavateli se považuje den doručení na jeho e-mailovou adresu, což je zároveň považováno za souhlas s využitím této formy komunikace. Stejný způsob

elektronického doručení se použije i v případě, nebude-li faktura obsahovat stanovené náležitosti nebo v ní nebudou správně uvedeny údaje a také v případě zaslání opravných daňových dokladů.

V případech, kdy může zadavatel vzniknout ručení za nezaplacenou DPH ve smyslu zákona o DPH, je zadavatel bez dalšího oprávněn odvést za dodavatele DPH z fakturované ceny plnění přímo příslušnému správci daně ve smyslu zákona o DPH (tj. na účet správce daně). Tímto postupem zanikne zadavatel jeho smluvní závazek zaplatit dodavateli částku odpovídající DPH. O takové úhradě bude zadavatel informovat dodavatele bez zbytečného odkladu, nejpozději do dvou pracovních dnů od jejího provedení.

#### 4.2. Objektivní podmínky, za nichž je možno překročit výši nabídkové ceny

Zadavatel nepřipouští překročení nabídkové ceny. Změna (překročení) nabídkové ceny je přípustná pouze z důvodu změny sazeb DPH a zákonných poplatků.

#### 4.3. Dodací podmínky

Doba plnění veřejné zakázky, tj. dodání zboží, je stanovena nejpozději do **12. 12. 2018. Lhůta počíná běžet od nabytí účinnosti objednávky.** Dodání zboží včetně instalace a nastavení u zadavatele proběhne na základě předávacího protokolu, který bude podepsán oběma smluvními stranami po předání zboží. Kontaktní osobou pro převzetí předmětu plnění za zadavatele je [REDAKCE], vedoucí scénického provozu TS Brno, GSM.: [REDAKCE]

#### 4.4. Místo dodání zboží

- Česká televize TS Brno, Kulkova 2, 615 00 Brno - Židenice.

#### 4.5. Sankční podmínky

- Při nedodržení termínu splatnosti faktury je dodavatel oprávněn požadovat zaplacení úroku z prodlení ve výši **0,03 %** (slovy: tři setiny procenta) z dlužné částky za každý i započatý den prodlení.
- Bude-li dodavatel v prodlení s poskytnutím plnění proti termínu uvedenému výše v čl. 4.3. této zadávací dokumentace, je zadavatel oprávněn požadovat a dodavatel povinen zaplatit smluvní pokutu ve výši **900,- Kč** (slovy: devět set korun českých), a to za každý i započatý den prodlení.
- V případě prodlení dodavatele se zahájením odstraňování vady zboží podle čl. 4.6 této zadávací dokumentace, je zadavatel oprávněn požadovat po dodavateli smluvní pokutu ve výši **500,- Kč** (slovy: pět set korun českých), a to za každý i započatý den tohoto prodlení.
- V případě nedodržení termínu s poskytnutím náhradního zboží podle čl. 4.6 této zadávací dokumentace je zadavatel oprávněn po dodavateli požadovat smluvní pokutu ve výši **500,- Kč** (slovy: pět set korun českých), a to za každý i započatý den tohoto prodlení.
- V případě prodlení dodavatele s odstraněním vady zboží podle čl. 4.6 této zadávací dokumentace je zadavatel oprávněn požadovat po dodavateli smluvní pokutu ve výši **500,- Kč** (slovy: pět set korun českých), a to za každý i započatý den prodlení.
- Dodavatel není oprávněn stanovit jakékoli další sankce vůči zadavateli.
- Veškeré smluvní pokuty dle objednávky jsou splatné do 15 (patnácti) kalendářních dnů ode dne doručení výzvy oprávněné smluvní strany k jejich zaplacení. Úhradu smluvní pokuty lze provést započtením smluvní pokuty proti splatným pohledávkám druhé smluvní strany. Započtením se obě pohledávky ruší v rozsahu, v jakém se vzájemně kryjí.

- Nedotčena zůstávají práva zadavatele i dodavatele na náhradu škody a ušlý zisk nad rámec smluvní pokuty podle příslušných ustanovení Občanského zákoníku. Dodavatel má v případě prodlení zadavatele podle tohoto článku nárok na náhradu škody a ušlý zisk pouze v případě, není-li tato náhrada škody kryta úroky z prodlení.
- Zadavatel i dodavatel jsou oprávněni odstoupit od této smlouvy v případě podstatného porušení povinností druhou smluvní stranou. V tom případě je smluvní strana odstupující od smlouvy povinna oznámit odstoupení od smlouvy druhé smluvní straně bez zbytečného odkladu poté, co se o jejím podstatném porušení smluvních povinností dozvěděla. Za podstatné porušení smluvních povinností se rozumí zejména:
  - a) prodlení dodavatele se splněním závazku odevzdat zboží zadavateli po dobu delší než 30 (slovy: třicet) kalendářních dnů;
  - b) jestliže bylo vůči dodavateli zahájeno řízení podle zákona č. 182/2006 Sb., o úpadku a způsobech jeho řešení, ve znění pozdějších předpisů;
  - c) jestliže dodavatel vstoupil do likvidace;
  - d) prodlení zadavatele se zaplacením kupní ceny o více než 30 (slovy: třicet) kalendářních dní,
  - e) případ, když dodavatel uvedl v nabídce do výběrového řízení, na základě kterého byla uzavřena tato smlouva, informace nebo doklady, které neodpovídají skutečnosti a měly nebo mohly mít vliv na výsledek výběrového řízení.
- Zakládá-li prodlení jedné ze smluvních stran nepodstatné porušení její smluvní povinnosti, může druhá strana od smlouvy odstoupit poté, co smluvní strana v prodlení svoji povinnost nesplní ani v dodatečně přiměřené lhůtě, kterou jí druhá smluvní strana poskytla výslovně nebo mlčky. Oznámí-li oprávněná smluvní strana povinné smluvní straně, že ji určuje dodatečnou lhůtu k plnění a že jí ji již neprodlouží, platí, že marným uplynutím této lhůty oprávněná smluvní strana od smlouvy odstoupila.
- Odstoupením od smlouvy se závazky z této smlouvy zrušují od počátku. Plnila-li strana podstatně porušující tyto obchodní podmínky zčásti, může oprávněná smluvní strana od smlouvy odstoupit jen ohledně nesplněného zbytku plnění. Nemá-li však částečné plnění pro odstupující smluvní stranu význam, může od smlouvy odstoupit ohledně celého plnění.

#### 4.6. Záruční podmínky

- Zadavatel požaduje, aby dodavatel poskytl na zboží záruku za jakost zboží, jakož i jakost všech jeho částí a za to, že nabízené zboží bude nové, nepoužité a plně funkční, bude pocházet z oficiální distribuce výrobce, bude mít obvyklé technické vlastnosti, odpovídající technickým údajům výrobce zboží, bude způsobilé pro užití k účelu smlouvenému, jinak obvyklému účelu a že si zachová smlouvené, jinak obvyklé vlastnosti a bude prosto vad. Dále zadavatel požaduje, aby se dodavatel zaručil, že zboží je použitelné v České republice. V této souvislosti Dodavatel zejména zaručí Zadavateli, že zboží získalo veškerá nezbytná osvědčení pro užití zboží v České republice, pokud je takové osvědčení dle právního řádu České republiky vyžadováno. Dodavatel předá kopie těchto osvědčení Zadavateli při odevzdání zboží
- Zadavatel požaduje a dodavatel poskytuje délku záruční doby na dodané zboží **min. 24 měsíců**. Uvede-li dodavatel delší záruční dobu, platí tato delší záruční doba. Počátek běhu záruční doby je stanoven na den řádného odevzdání zboží a podpisu dodacího listu. Záruka se nevztahuje na poruchy, které byly způsobeny chybnou instalací, obsluhou a údržbou, nedodržením provozních podmínek nebo jiným způsobem než obvyklým provozem.
- Dodavatel se zavazuje, že po dobu záruční lhůty na svoje náklady provede odstranění všech vad, které se na zboží vyskytnou. Záruční doba se prodlužuje o dobu, po kterou bylo zboží v opravě nebo po kterou nebylo možné zboží používat.
- Dodavatel se zavazuje, že po nahlášení jakékoli závady bude nejpozději do 24 hodin zahájena její identifikace. Pokud k nahlášení závady dojde během pracovního dne po 11. hodině, tak tato

lhůta začíná plynout v 8.00 následného pracovního dne. Z této lhůty jsou vyloučeny státní svátky a dny pracovního klidu. Závalu lze nahlásit telefonicky a rovněž e-mailem.

- Dodavatel se zavazuje v záruční době závalu odstranit maximálně do 10 dní od tohoto nahlášení závady. Nebude-li nahlášená vada odstraněna do 10 (deseti) pracovních dnů od jejího nahlášení zadavatelem, poskytne dodavatel v této lhůtě do doby odstranění nahlášené vady zadavateli bezplatně náhradní zboží vykazující vlastnosti zboží stanovené touto zadávací dokumentací. Dodavatel se zavazuje, že po nahlášení jakékoli závady bude nejpozději do 24 hodin zahájena její identifikace. Pokud k nahlášení závady dojde během pracovního dne po 11. hodině, tak tato lhůta začíná plynout v 8.00 následného pracovního dne. Z této lhůty jsou vyloučeny státní svátky a dny pracovního klidu. Závalu lze nahlásit i telefonicky raději však emailem.
- Dostupnost náhradních dílů po dobu minimálně 5 let po záruce
- Veškeré servisní práce v záruční době včetně cesty budou provedeny na náklady dodavateléské firmy, jejími odborně vyškolenými technikami.

#### 4.7. Další podmínky

- Dodavatel se zavazuje, že při plnění zakázky pro zadavatele neumožní výkon nelegální práce vymezené v ust. § 5 písm. e) zákona č. 435/2004 Sb., o zaměstnanosti.
- Dodavatel není oprávněn jakkoli měnit nebo doplňovat text objednávky, zejména doplňovat do něho smluvní pokuty nebo další ustanovení. Totéž platí i v případě všeobecných obchodních podmínek. Pokud dodavatel připojí k objednávce své všeobecné obchodní podmínky, bere na vědomí a podáním nabídky souhlasí, že jakékoli smluvní pokuty, odstoupení od smlouvy (objednávky) a jiná ustanovení zhoršující postavení zadavatele proti této zadávací dokumentaci, jsou neplatná. Pokud dodavatel připojí k textu objednávky své všeobecné obchodní podmínky, je závaznost dokumentů následující: 1) objednávka, 2) zadávací dokumentace, 3) všeobecné obchodní podmínky dodavatele, tj. dokumenty uvedené výše v pořadí mají v případě rozporu s dokumenty uvedenými níže v pořadí přednost.
- Zadavatel a dodavatel se dohodli, že § 577 občanského zákoníku se nepoužije. Určení množstevního, časového, územního nebo jiného rozsahu v nabídce dodavatele/objednávce je pevně určeno autonomní dohodou smluvních stran a soud není oprávněn dohodu stran v tomto smyslu měnit.
- Dle § 1765 Občanského zákoníku na sebe dodavatel převzal nebezpečí změny okolností. Před podpisem objednávky strany zvážily plně hospodářskou, ekonomickou i faktickou situaci a jsou si plně vědomy okolností smlouvy (objednávky). Dodavatel není oprávněn domáhat se změny v tomto smyslu u soudu.
- Zadavatel a dodavatel se dohodli, že zvyklosti nemají přednost před ustanoveními těchto obchodních podmínek ani před ustanoveními zákona.
- Veškeré sporné záležitosti, které se vyskytnou a budou se týkat závazků vyplývajících z tohoto závazkového vztahu mezi dodavatelem a zadavatelem, budou řešeny nejprve smírně. Dodavatel a zadavatel se v rámci uzavření tohoto smluvního vztahu dohodli ve smyslu ust. § 89a Zákona č. 99/1963 Sb., občanský soudní řád, ve znění pozdějších předpisů, že v případě řešení sporů soudní cestou bude místně příslušným soudem Obvodní soud pro Prahu 4, popřípadě Městský soud v Praze. Pro zamezení jakýchkoli pochyb smluvní strany konstatují, že pro řešení sporů sjednávají výlučnou jurisdikci českých soudů.
- Smluvní strany berou na vědomí, že objednávka podléhá povinnosti uveřejnění dle zákona č. 340/2015 Sb., o registru smluv.

Zadavatel uvádí, že v objednávce zvýrazní žlutou barvou informace, které budou před zveřejněním objednávky v registru smluv znečitelněny v souladu se zákonem č. 340/2015 Sb., o registru smluv. Znění objednávky bude zveřejněno na profilu zadavatele.

## 5. POŽADAVKY NA ZPŮSOB ZPRACOVÁNÍ NABÍDKOVÉ CENY

Dodavatel stanoví nabídkovou cenu celou částkou za celý předmět plnění veřejné zakázky na základě ocenění jednotlivých položek uvedených v Technické specifikaci, která tvoří přílohu č. 1 této zadávací dokumentace a v souladu se zadávací dokumentací.

Další požadavky:

- Nabídková cena bude uvedena v CZK.
- Nabídková cena bude uvedena v členění: nabídková cena bez daně z přidané hodnoty (DPH), samostatně DPH (sazbu DPH ve vztahu k předmětu plnění veřejné zakázky uvede dodavatel) a nabídková cena včetně DPH.
- Nabídková cena bude zahrnovat veškeré náklady dodavatele spojené s plněním předmětu veřejné zakázky.

## 6. POŽADAVKY NA KVALIFIKACI

Zadavatel požaduje předložení výpisu z Obchodního rejstříku a předložení výpisu z Živnostenského rejstříku, je-li dodavatel v takovém rejstříku registrován. Předmět podnikání musí pokrývat předmět plnění této veřejné zakázky. K prokázání splnění požadované kvalifikace stačí prosté kopie požadovaných dokumentů, které nesmí být ke dni podání nabídky starší než 90 dnů.

## 7. ZPŮSOB HODNOCENÍ NABÍDEK

Základním kritériem hodnocení je ekonomická výhodnost nabídky. Zadavatel bude ekonomickou výhodnost nabídek hodnotit podle **nejnižší nabídkové ceny**.

Hodnocení bude provedeno následujícím způsobem:

Nabídky budou seřazeny dle výše celkové nabídkové ceny bez DPH a zakázka bude přidělena dodavateli s nejnižší celkovou nabídkovou cenou.

V případě, že nabídky od více dodavatelů budou obsahovat stejnou nabídkovou cenu, bude vybrána ta nabídka, která byla podána jako první.

## 8. PODMÍNKY A POŽADAVKY PRO ZPRACOVÁNÍ NABÍDKY

- 8.1. **Nabídka bude předložena v elektronické formě prostřednictvím elektronického nástroje eGORDION v. 3.3 - Tender arena v českém jazyce.**
- 8.2. Nabídka nebude obsahovat přepisy a opravy, které by mohly zadavatele uvést v omyl.
- 8.3. Dodavatel použije pořadí dokumentů specifikované v následujících bodech těchto pokynů pro zpracování nabídky:
  - 8.4.1. **Vlastní cenová nabídka včetně uvedení konkrétního typu nabízeného zboží.**  
Dodavatel je povinen v nabídce akceptovat obchodní podmínky uvedené v této zadávací dokumentaci.



**8.4.2.** Dodavatel do nabídky doloží **certifikát CE** týkající se osvědčení pro používání stroje v Evropské unii.

**8.4.3.** Ostatní doklady a dokumenty požadované zadavatelem.

## **9. POŽADAVKY NA PODÁNÍ NABÍDKY V ELEKTRONICKÉ PODOBĚ PROSTŘEDNICTVÍM ELEKTRONICKÉHO NÁSTROJE**

Zadavatel uvádí, že požaduje podání nabídek pouze v elektronické podobě.

Nabídka v elektronické podobě nesmí přesáhnout velikost 200 MB, z čehož maximálně 100 MB dokumenty k prokázání kvalifikace a maximálně 100 MB ostatní dokumenty nabídky. Nabídka musí být zpracována prostřednictvím akceptovatelných formátů souborů, tj. Microsoft Office (Word, Excel), Open Office, PDF, JPEG, GIF, nebo PNG. Hodnoty nabídkových cen dle specifikace uvedené v této zadávací dokumentaci, budou dodavatelem předloženy rovněž formou vepsání do nabídkového formuláře, který bude zobrazen při podání nabídky v elektronické podobě. Tím není dotčena povinnost předložit součástí nabídky ostatní dokumenty obsahující nabídkovou cenu.

Zadavatel uvádí podrobné informace k podání nabídek v elektronické podobě:

- a) Pro podání nabídky v elektronické podobě bude použit certifikovaný elektronický nástroj eGORDION v. 3.3 - Tender arena, (dále jen „Tender arena“) dostupný na internetové adrese [www.tenderarena.cz](http://www.tenderarena.cz), kde je rovněž dostupný podrobný návod na jeho použití (odkaz „nápověda“ v zápatí) a kontakty na uživatelskou podporu.
- b) Dodavatel musí pro podání nabídky disponovat osobním počítačem, s minimálně následujícím výkonem: frekvence CPU 1 GHz, operační paměť 1024 MB, pevný disk 20 GB, osobní počítač musí být připojen k síti Internet, a to s minimální rychlostí připojení 2 Mbps (DOWNLOAD) / 512 Kbps (UPLOAD), dodavatel musí mít v počítači nainstalovaný internetový prohlížeč (Microsoft Internet Explorer verze 9.0 nebo vyšší, Mozilla Firefox verze 30.0 a vyšší), který má nainstalovaný SW Java verze 1.8 a vyšší.
- c) Dodavatel musí být pro možnost podání nabídky registrován jako dodavatel v elektronickém nástroji Tender arena (odkaz „registrace dodavatele“ na webové stránce [www.tenderarena.cz](http://www.tenderarena.cz)) a uživatel dodavatele musí pro podání nabídky disponovat rolí „účastník zakázky“. Vyřízení registrace trvá max. 48 hodin (v pracovní dny) po doložení všech požadovaných dokladů a není zpoplatněna.
- d) Pakliže je v této zadávací dokumentaci uveden požadavek na podepsání konkrétních dokumentů v listinné podobě a jejich následné naskenování, je možné tento požadavek splnit podepsáním konkrétních dokumentů v elektronické podobě nebo celé nabídky elektronickým podpisem osoby oprávněné zastupovat dodavatele založeným na kvalifikovaném certifikátu dle zákona č. 297/2016 Sb., o službách vytvářejících důvěru pro elektronické transakce, ve znění pozdějších předpisů.
- e) Zadavatel nenese odpovědnost za technické podmínky na straně dodavatele. Zadavatel doporučuje dodavatelům zohlednit zejména rychlost jejich připojení k internetu při podávání nabídky tak, aby tato byla podána ve lhůtě pro podání nabídek (podáním nabídky se rozumí finální odeslání nabídky do nástroje po nahrání veškerých příloh!).

**10. VYSVĚTLENÍ, ZMĚNA NEBO DOPLNĚNÍ ZADÁVACÍ DOKUMENTACE**

Žádost o vysvětlení zadávací dokumentace je možno doručit písemně (e-mail, pošta, popř. elektronický nástroj) nejpozději 3 dny před uplynutím lhůty pro podání nabídek, kontaktní osoba: [REDAKCE]

e-mail: [REDAKCE]

Zadavatel může provést vysvětlení zadávací dokumentace i bez předchozí žádosti dodavatele.

Vysvětlení, změnu nebo doplnění zadávací dokumentace zadavatel uveřejní na profilu zadavatele před uplynutím lhůty pro podání nabídek.

**11. PROHLÍDKA MÍSTA PLNĚNÍ**

Dodavatelé (nejvýše 2 zástupci jednoho dodavatele) se mohou zúčastnit prohlídky místa plnění. Dodavatel bude v rámci prohlídky plně obeznámen s místem plnění veřejné zakázky a místními podmínkami.

Prohlídka místa plnění se uskuteční dne ~~3. 10. 2018~~ **3. 10. 2018**. Sraz dodavatelů bude v **10.00 hodin** na vjízdce **Česká televize TS Brno**, Kulkova 2, 615 00 Brno - Židenice, kontaktní osoby: [REDAKCE]  
vedoucí scénického provozu TS Brno, GSM.: [REDAKCE]

V rámci prohlídky místa plnění nebude zadavatel zodpovídat dotazy dodavatelů. Dodavatelé podají své dotazy písemně na e-mail kontaktní osoby uvedené v záhlaví této zadávací dokumentace. Zadavatel poskytne odpovědi na vznesené dotazy všem dodavatelům.

**12. LHŮTA A MÍSTO PRO PODÁNÍ NABÍDEK**

Lhůta pro podání nabídek:

Datum: **10 - 10 - 2018**

Hodina: **10:00**

Elektronická adresa pro podání nabídek: [www.tenderarena.cz](http://www.tenderarena.cz)

**Dodavatel je povinen se před podáním nabídky řádně zaregistrovat na adrese: <https://www.tenderarena.cz>**

Nabídka musí být doručena do uplynutí lhůty pro podání nabídek. Na nabídky doručené po tomto termínu se bude pohlížet, jako by nebyly podány. Zadavatel následně vyrozumí dodavatele o tom, že jeho nabídka byla podána po konci lhůty pro podání nabídky. Nabídky doručené jiným způsobem, než jak je uvedeno v této zadávací dokumentaci, se nepovažují za nabídky doručené v souladu se zadávacími podmínkami.

### 13. VÁZANOST NABÍDKOU

Dodavatel je svou nabídkou vázán po dobu zadávací lhůty. Zadávací lhůta počíná běžet okamžikem skončení lhůty pro podání nabídek a končí dnem doručení oznámení zadavatele o výběru nejvhodnější nabídky a pro vybraného dodavatele dnem potvrzení objednávky.

Zadávací lhůta je stanovena 90 dnů od konce lhůty pro podání nabídky.

### 14. JINÉ POŽADAVKY A OPRÁVNĚNÍ ZADAVATELE

#### Zadavatel stanovuje následující:

Nabídku nelze považovat za návrh na uzavření smlouvy nebo objednávku. Dodavatel podáním nabídky nevznikají žádná práva na uzavření smlouvy. Dodavatel rovněž nevzniká žádné právo na úhradu nákladů spojených s jeho účastí v tomto zadávacím řízení.

Jeden dodavatel může podat pouze jednu nabídku. Dodavatel rovněž nesmí participovat na zadávacím řízení vícekrát než jednou, např. při společné nabídce více dodavatelů předkládajících jinou nabídku. Jeden poddodavatel však může být poddodavatelem více dodavatelů.

Dodavatel nemá právo na náhradu nákladů spojených s účastí na zadání veřejné zakázky.

Podáním nabídky dodavatel stvrzuje, že se v plném rozsahu seznámil se zadávací dokumentací k této veřejné zakázce včetně všech příloh, že je mu jejich znění srozumitelné a jasné, před podáním nabídky si vyjasnil veškerá sporná ustanovení nebo technické nejasnosti a s podmínkami zadání souhlasí a respektuje je.

Pokud zadavatel zruší zadávací řízení, nevzniká dodavatelům vůči zadavateli jakýkoliv nárok.

Zadavatel (nebo pověřený zástupci zadavatele) si může v případě nejasností údajů uvedených v nabídce dodavatele vyžádat od dodavatele písemné objasnění předložených informací či dokladů nebo předložení dalších informací či dokladů k prokázání kvalifikace nebo vysvětlení nabídky a zároveň si může vyžádat zdůvodnění mimořádně nízké nabídkové ceny v případě, že bude mít pochyby o realizovatelnosti předmětu plnění veřejné zakázky.

#### Zadavatel si vyhrazuje právo:

- Jednat o smlouvě s dodavatelem a upřesnit její konečné znění,
- využít jen část předložené nabídky,
- nevracet podanou nabídku,
- neposkytovat informace o dodavatelích, kteří byli vyzváni k podání nabídky,
- zadávací řízení před uzavřením smluvního vztahu kdykoli zrušit bez udání důvodu,
- v případě, že je veřejná zakázka realizována prostřednictvím objednávky, je vybraný dodavatel povinen potvrdit a odeslat zpět zadavateli jemu zasloupanou objednávku do 3 pracovních dnů. Pokud tak neučiní, je to posuzováno jako neposkytnutí součinnosti a zadavatel je oprávněn vyzvat k plnění dodavatele, který se umístil jako další v pořadí.

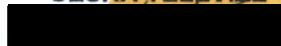
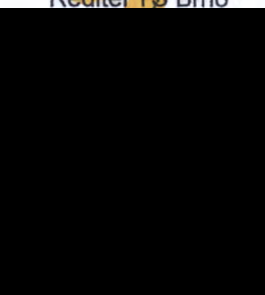
**Právo zadavatele na posouzení kvalifikace a kontrolu úplnosti nabídky pouze u vítězné nabídky:**

Zadavatel je oprávněn provést posouzení kvalifikace a kontrolu úplnosti nabídky pouze u vítězné nabídky. U další nabídky v pořadí a případně i u dalších nabídek se posouzení kvalifikace a kontrola úplnosti nabídky provede až v případě, pokud v nabídce dodavatele, která by skončila na prvním místě, nebyla kvalifikace prokázána v požadovaném rozsahu nebo nebyla-li tato nabídka úplná, a to ani na případné dožádání dodavatele.

**15. DALŠÍ ČÁSTI ZADÁVACÍ DOKUMENTACE - PŘÍLOHY**

- Příloha č. 1 - Technická a cenová specifikace

V Brně dne 26-09-2018

  
**ČESKÁ TELEVIZE**  
Ředitel TŠ Brno  


# FELDER Group CZ s.r.o.

Jáchymovská 721 • 155 00 PRAHA 5  
[redacted] • [redacted]

www.felder-group.cz • [redacted]



IČ:00027383, DIČ: CZ0027383

Česká televize

Kavčí hory

Na hřebenech II 1132/4

140 70 Praha 4

## N a b í d k a

Nabídka č. **38-3198/53**

Datum 05/10/2018

Strana 1 z 5

Zákaznické číslo 9LEAG

Váš obchodník [redacted]

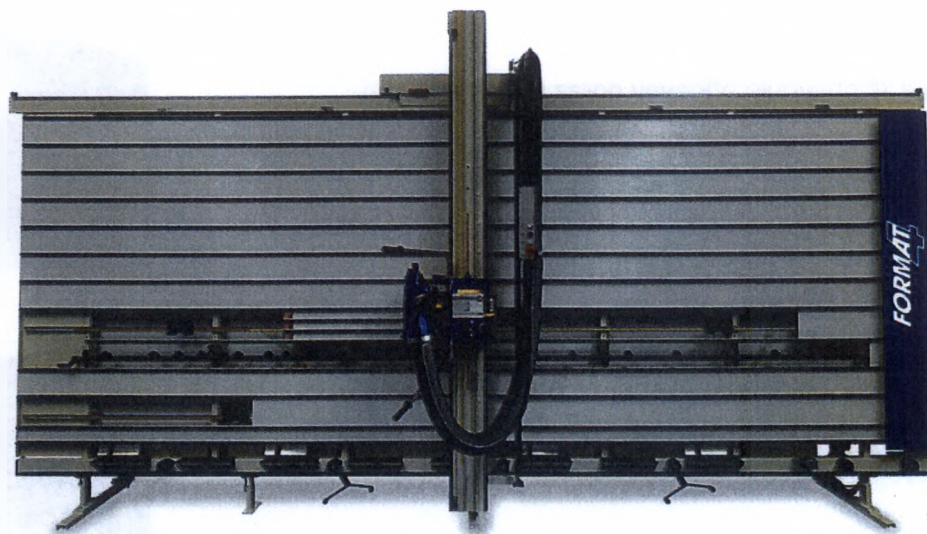
Q705/101524T/tnt

Vážení!

Děkujeme Vám za Vaši poptávku a dovoluujeme si Vám nabídnout:

### FORMAT-4 KAPPA V 60

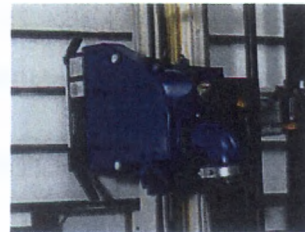
Tam kde není místa nazbyt, je svislá pila kappa V60 tou správnou volbou pro dělení deskového materiálu. Při obvyklé vysoké kvalitě zpracování a při kvalitě Format-4 nabízí kappa V60 opravdu mnoho - přesnost a nízkou prostorovou náročnost při nejnižší ceně.



Vyobrazení s optimální výbavou.

### Pilová jednotka

Vedení po ocelových lištách se zaručenou přesností řezu na 1/10 mm. Motor o výkonu 4,0 kW, průměr pilového kotouče 250 mm (na přání předřezová jednotka!) a prořez 60 mm.

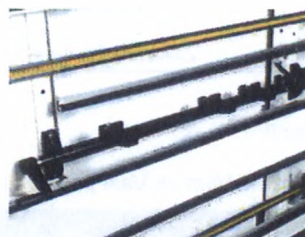


### Technické údaje

- Délka řezu: 3200mm
- Výška řezu: 2200mm
- Nejvyšší vodorovný řez: 2080mm

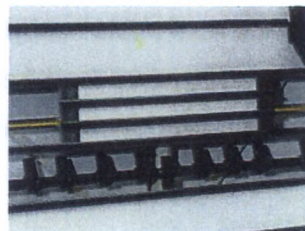
### Středová podpěra

Snadno sklopitelná středová podpěra v celé řezné délce. Určena pro zkracování úzkých dílců.



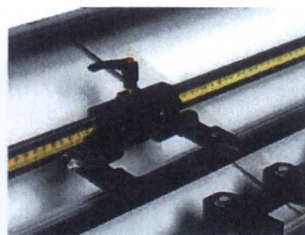
### Podpěra malých dílců

Přesuvná hliníková podpěra malých dílců. Snadno a rychle přesunutelná.



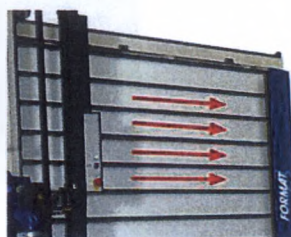
### Přídavný doraz

Seriová dodávka stroje již obsahuje přídavný doraz pro zkracování úzkých pruhů



### Odsávání - TRK

Integrované, obzvláště výkonné odsávání TRK, hraniční hodnota prachu zřetelně pod 1 mg/m<sup>3</sup>



### Pojíždějící zadní stěna

(Vybočující rozpěry)

Při vodorovných řezech pojíždějí rozpěry výškově a brání tak poškození pilového kotouče.

Nastavení je elektromotorické.

### Další výbava stroje

**Poz. @453** - 1 ks

3x 400 V 50 Hz 4.0 kW

**Poz. 913** - 1 ks

Návod na obsluhu v češtině

**Poz. 20** - 1 ks

Řezná délka 3200 mm (délka posouvače)

### Příslušenství

1	SHW-F	Vykládka pomocí jeřábu
2	23-0106	Montáž a instruktáž "STANDARD" Úrovňová doprava stroje po pevném povrchu do budovy min. šířka dveří 1,2 m. Součinnosť zákazníka při začíšťovacích pracích nutná Elektrické připojení musí připravit zákazník provede kvalifikovaný elektrikář. Pokyny pro obsluhu a údržbu zařízení a navaz zkušební provoz zajistí pracovník firmy FELDER provádějící montáž. Zápis o převímce bude vyhotoven na tiskopise FELDER.
1	23-0203	Školení u zákazníka v průběhu instalace
1	22-0022	Doprava - zóna 1 bez vykládky na vozidle k zákazníkovi pojišťeno jeřáb nebo VZV zajistí zákazník. Min. transportní výška/šířka: 2370/2200 mm Menší transportní šířka po dohodě
1	03.02.25080	B=30/25mm d=30mm Z80 WZ HW ozubový pilový kotouč D=250mm

---

<b>Mezisoučet</b>	496,014.00
sleva	-73,015.00
<b>Mezisoučet</b>	422,999.00
+ 21% DPH	88,830.00
<b>Konečná částka (CZK)</b>	<b>511,829.00</b>

---

---

Zboží zůstává do úplného zaplacení majetkem společnosti FELDER.

Cena celkem	s DPH
Platba	příkazem
Dod. podm. / Doprava	DAP místo určení
Dodací termín	dle dohody
Záruka	24 měsíců
Platnost nabídky	<b>10/01/2019</b>

Technická data a ceny strojů, přílušenství a nástrojů **FORMAT-4** naleznete v příslušné dokumentaci **FORMAT-4**.

Prosíme vás o posouzení této nabídky. Budeme se těšit na vaši objednávku.

Pro vaše případné dotazy je vám plně k dispozici náš **FORMAT-4** tým.

S přátelským pozdravem

**FORMAT-4**



**I. Základní ustanovení**

- 1) Tyto Všeobecné obchodní podmínky (dále též „VOP“) upravují vzájemná práva a povinnosti smluvních stran vzniklé na základě kupní smlouvy, nebo v souvislosti s ní, uzavřené mezi dodavatelem FELDER KG, společností založenou podle rakouského práva a se sídlem KR-Felder-Strasse 1, A-6060 Hall in Tirol, Rakousko, zapsanou v obchodním rejstříku Zemského soudu v Innsbrucku pod číslem FN 213629k (dále jen „prodávající“), kterou prodávající uzavře s kupujícím z řad podnikatelů (dále jen „kupující“).
- 2) Pod pojmem podnikatel se rozumí osoba, která samostatně vykonává na vlastní účet a odpovědnost výdělečnou činnost živnostenskými nebo obdobnými způsoby se záměrem činit tak soustavně za účelem dosažení zisku. Má se za to, že podnikatelem je osoba, která má k podnikání živnostenské nebo jiné oprávnění podle jiného zákona.
- 3) Obchodní společnost FELDER Group CZ s.r.o., se sídlem Jáchymovská 721, 155 00 Praha 5 - Řeporyje, zapsaná v obchodním rejstříku vedeném Městským soudem v Praze, oddíl C, vložka 136361, je obchodním zástupcem společnosti FELDER KG na českém trhu s oprávněním jejím jménem sjednávat smlouvy, podepisovat je, přijímat zálohy v hotovosti a uplatňovat další práva vyplývající ze sjednaných smluv. FELDER Group CZ s.r.o. svým jménem poskytuje pozárúčnický servis předmětům koupě.

**II. Uzavření smlouvy**

- 1) Obchodní podmínky platí pro všechny stávající a budoucí obchodní vztahy.
- 2) Obchodní podmínky kupujícího, které budou odchýlné, v rozporu s těmito podmínkami, nebo je budou doplňovat, nejsou součástí smlouvy, a to ani v případě, že budou vzaty na vědomí, ledaže by byl udělen výslovný písemný souhlas s jejich platností.
- 3) Objednáním předmětu koupě kupující prohlašuje, že má zájem o koupi objednaného předmětu koupě. Smlouva je uzavřena vyplněním objednávkového formuláře a jeho podpisem oběma smluvními stranami. Případné změny a doplňky objednávkový předpokládají další dohodu smluvních stran o změně smlouvy, kterou smluvní strany potvrdí. Změny a doplňky jsou platné, jsou-li potvrzeny také elektronicky za předpokladu, že byly druhé smluvní straně doručeny. Proávající vždy potvrdí následně objednávku do dvou týdnů od uzavření smlouvy, pokud splnění nenastane dříve.

**III. Ceny**

- 1) Všechny ceny platí pro dodávky ze závodu, A-6060 Hall in Tirol, Rakousko
- 2) Pokud není sjednáno jinak, považuje se celková cena za pevnou cenu bez DPH. Podnikatelem neplátcům DPH je k této ceně připočítána DPH v zákonné výši.
- 3) Ceny neobsahují náklady na dodání a dopravu.

**IV. Dodávka**

- 1) Všechny dodávky se provádějí, pokud není sjednáno jinak, ze závodu, A-6060 Hall in Tirol, Rakousko na riziko a účet kupujícího.
- 2) Jestliže je předmět koupě podnikateli na jeho žádost zaslán, u něj postaven nebo instalován, přechází riziko nebezpečí nahodilých zkázy a nahodilého zhoršení opuštěním závodu na podnikatele bez ohledu na to, zda se odeslání provádí z místa plnění a kdo nese přepravní náklady.
- 3) Pokud kupující nepřevzme předmět koupě včas a pokud výslovně nebo mlčky odmítne převzít předmět koupě i po stanovené přiměřené dodatečné lhůty, může prodávající odstoupit od smlouvy a požadovat náhradu škody. Totéž platí pro opožděnou úhradu sjednané konečné částky.
- 4) Vlastnické právo k obalům přechází na kupujícího okamžikem předání a převzetí předmětu koupě a s ním i veškeré povinnosti vyplývající se zákona o obalech.

**V. Dodací termín, vyšší moc, stávka, výluka, subdodavatelé**

- 1) Uvedené dodací termíny jsou sjednány jako rámcové.
- 2) Uvedené dodací termíny mohou být dodrženy pouze při úplném a včasném zajištění dodávek prostřednictvím dopravce sjednaného kupujícími. Poruchy v obchodní činnosti prodávajícího nebo u jeho subdodavatelů, za které prodávající neodpovídá, zejména stávky, výluky, jakož i případy vyšší moci, které spočívaly v nepředvídatelné a nezaviněné události, mají za následek přiměřené prodloužení dodací lhůty.
- 3) Dohody sjednané po uzavření smlouvy, zejména ohledně technických detailů, které mohou ovlivnit dodací lhůtu, mají za následek její přiměřené prodloužení.
- 4) U prodlení s dodávkou, která spočívá v okolnostech, za něž prodávající neodpovídá, je kupující oprávněn odstoupit od smlouvy, jestliže po uplynutí sjednané dodací lhůty bude písemně urgovat dodávku a tato nebude poskytnuta během další přiměřené dodatečné lhůty počínaje dnem doručení písemné námitky z prodlení. Další nároky kupujícího na náhradu škody jsou vyloučeny.
- 5) U škod vzniklých z prodlení s dodávkou odpovídá prodávající pouze za úmysl a hrubou nedbalost.
- 6) Pokud se prodávajícímu podle odst. 2 zneemožní, nebo nepřiměřeně ztíží dodávka nebo plnění, je prodávající povinen oznámit tuto skutečnost kupujícímu, jakmile se o ní dozví; povinnost prodávajícího dodat zaniká.

**VI. Platba**

- 1) Není-li sjednáno jinak, je kupní cena včetně eventuálních vedlejších nákladů splatná nejpozději 12 dnů od data vystavení faktury.
- 2) Pro časnost platby je rozhodující připsání peněžní částky na účet prodávajícího.
- 3) Platební poukázky a šeky se přijímají jen na základě zvláštní dohody a pouze za účelem platby při zaúčtování všech nákladů.
- 4) Proávající má vůči podnikateli nárok na úroky z prodlení ve výši 1,5 % měsíčně z neuhrazené částky kupní ceny. Proávající si vyhrazuje nárok prokázat a uplatnit náhradu škody vzniklou prodlením.
- 5) Pokud nebudou včas uhrazeny dílčí pohledávky, nebo pokud bude na majetek kupujícího podán návrh na zahájení insolvenčního řízení, je prodávající oprávněn s okamžitou účinností prohlásit za splatné všechny dosud nezaplacené pohledávky.
- 6) Pokud kupující dluží úhradu několika faktur nebo dílčích pohledávek, může prodávající stanovit, že bude splátka nejdříve započtena na starší dluh.
- 7) V případě prodlení náleží prodávajícímu náhrada účelně vynaložených nákladů na vymáhání dlužné částky vůči kupujícímu.

(CZ-G)

**VII. Odpovědnost za vady**

- 1) Proávající uspokojí v případě vad nároky kupujícího podle vlastní volby, a to provedením opravy, náhradní dodávkou, nebo snížením ceny. Nároky na náhradu škody jsou vyloučeny.
- 2) Kupující je povinen neprodleně zkontrolovat předmět koupě a bez zbytečného odkladu písemně a konkrétně reklamovat eventuální vady.
- 3) K odstranění vad je kupující povinen poskytnout prodávajícímu přiměřenou lhůtu; v opačném případě zanikají nároky z vad jakéhokoli druhu. Pokud se během lhůty k odstranění vad, stanovené přiměřeně ke všem okolnostem, nepodaří poskytnout nápravu plnění, může kupující odstoupit od smlouvy, nebo požadovat snížení kupní ceny. Kupující nemá právo odstoupit od smlouvy, jedná-li se pouze o nepatrné vady.
- 4) Na předmět koupě zakoupený podnikatelem se vztahuje záruka za jakost v délce minimálně 12 měsíců ode dne vystavení faktury.
- 5) Kupující je povinen přísně dodržovat návody k obsluze dodávané spolu s předmětem koupě.
- 6) V případě nedodržení návodu k obsluze nevzniká odpovědnost prodávajícího.
- 7) Sjednané vlastnosti předmětu smlouvy, který je prodávající povinen zajistit, vyplývají výhradně ze smluvních ujednání s kupujícím nikoli z vychvalování předmětu koupě, reklamy, prospektů apod. Kupující neobdrží záruky v právním smyslu.

**VIII. Nárok prodávajícího na náhradu za užívání**

Pokud kupující vrátí věc kvůli odstoupení nebo neplnění, je prodávající oprávněn za dosavadní užívání věci požadovat úhradu za užívání, jakož i náklady na navrácení do předchozího stavu. Pro výpočet nároku na náhradu za užívání se zohlední optický a technický stav vráceného předmětu koupě. Úhrada za užívání činí nejméně 30 % kupní ceny netto, jakož i další poplatek za používání ve výši 4 % z celkové úhrady za každý započatý kalendářní měsíc.

**IX. Odpovědnost**

Odpovědnost zákonných zástupců, pověřených osob a zaměstnanců prodávajícího vůči kupujícímu je kromě případů úmyslu nebo hrubé nedbalosti vyloučena.

**X. Výhrada vlastnictví**

- 1) Předmět koupě zůstává až do úplného zaplacení kupní ceny za předmět koupě včetně všech souvisejících pohledávek prodávajícího ve vlastnictví prodávajícího.
- 2) V případě dalšího prodeje před úplným zaplacením kupní ceny postoupí kupující svoje pohledávky za dlužníkem prodávajícímu ve výši svých závazků vůči prodávajícímu. Kupující je povinen prodávajícímu písemně potvrdit postoupení pohledávek.
- 3) V případě zásahů třetích osob, zejména při obstarání předmětu koupě, je kupující povinen tuto skutečnost neprodleně oznámit prodávajícímu a třetí osobu zároveň upozornit na výhradu vlastnictví prodávajícího. Kupující uhradí všechny náklady, které musí být vynaloženy na zrušení zásahu a na opětovné opatření předmětu koupě.
- 4) Dokud trvá výhrada vlastnictví, jsou prodej, zastavení, převod vlastnictví, pronájem, nebo jiné přenechání předmětu koupě omezeny jistěním prodávajícího přípustné pouze po předchozím písemném souhlasu prodávajícího.
- 5) Během doby trvání výhrady vlastnictví je kupující oprávněn držet a používat předmět koupě.
- 6) V případě porušení povinností kupujícího uvedených v odst. 1 až 5 má prodávající právo odstoupit od smlouvy.

**XI. Odstoupení**

- 1) Bez ohledu na jiné zákonné a smluvní důvody je prodávající oprávněn odstoupit od smlouvy, pokud kupující uvedl nesprávné údaje o své bonitě, zastaví svoje platby nebo dílčí platby, na jeho majetek je podán návrh na zahájení insolvenčního řízení, nebo se hospodářské poměry zhorší natolik, že nelze od prodávajícího spravedlivě požadovat, aby byl smlouvou vázán.
- 2) Proávající je oprávněn odstoupit od smlouvy, pokud se po uzavření smlouvy vyskytnou okolnosti, kvůli nimž není dodání možné, nebo je nelze z hospodářského hlediska spravedlivě požadovat.

**XII. Příslušný soud a rozhodné právo**

- 1) Pokud nebude písemně dohodnuto jinak, je pro spory vzniklé ze smlouvy nebo v souvislosti s ní příslušný soud sídící v Hall in Tirol, Rakousko a m lstem veškerých plnění smluvních stran je sídlo soudu.
- 2) Pokud nebude písemně dohodnuto jinak, řídí se právní vztah smluvních stran rakouským právem.

**XIII. Ostatní**

- 1) Změny a doplňky těchto všeobecných obchodních podmínek musí mít ke své účinnosti písemnou formu.
- 2) Od požadavku písemné formy lze upustit rovněž pouze písemně.
- 3) Proávající je oprávněn převést veškerá práva a povinnosti včetně těch, které vyplývají z těchto obchodních podmínek, na autorizovaného smluvního prodejce a vyvázet se tak ze svých povinností. V souvislosti s tímto převodem se mění rovněž místo plnění na sídlo smluvního prodejce. Kupující musí být o této skutečnosti neprodleně informován. Kupující s tímto souhlasí.
- 4) Neplatnost nebo neúčinnost jednotlivých ustanovení nezpůsobuje neúčinnost či neplatnost ostatních ustanovení.
- 5) Budou-li jednotlivá ustanovení těchto podmínek neúčinná, vykládají se v tom smyslu, že místo nich je v rámci těchto podmínek zamýšleno přípustné ustanovení.
- 6) Ustanovení o odpovědnosti za vady a záruce FELDER KG jsou uvedeny v příslušném návodu k obsluze, popř. na internetové stránce FELDER KG pod [www.felder-group.com](http://www.felder-group.com), či [www.felder-group.cz](http://www.felder-group.cz). Proávající s nimi kupujícího písemně seznámí před uzavřením smlouvy.

Tyto všeobecné obchodní podmínky nabývají účinnosti dnem 01.01.2014.

Prohlášení o shodě

### 3 Prohlášení o shodě



EG-Prohlášení o shodě  
podle směrnice o strojních zařízeních 2006/42/EG

Tímto prohlašujeme, že níže uvedený stroj splňuje z hlediska své koncepce a konstrukce a v provedení, ve kterém ho uvádíme do oběhu, základní bezpečnostní a zdravotní požadavky směrnice ES o strojních zařízeních.

Výrobce:	<b>Felder KG KR-FELDER-STR.1 A-6060 Hall in Tirol</b>
Označení výrobku:	<b>Vertikální desková pila</b>
Tovární značka:	<b>FORMAT-4</b>
Typové označení:	<b>kappa V60</b>
Byly uplatněny následující směrnice ES:	<b>2006/42/EG 2006/95/EG 2004/108/EG</b>
Byly použity tyto harmonizované normy:	<b>EN 1870-14</b>

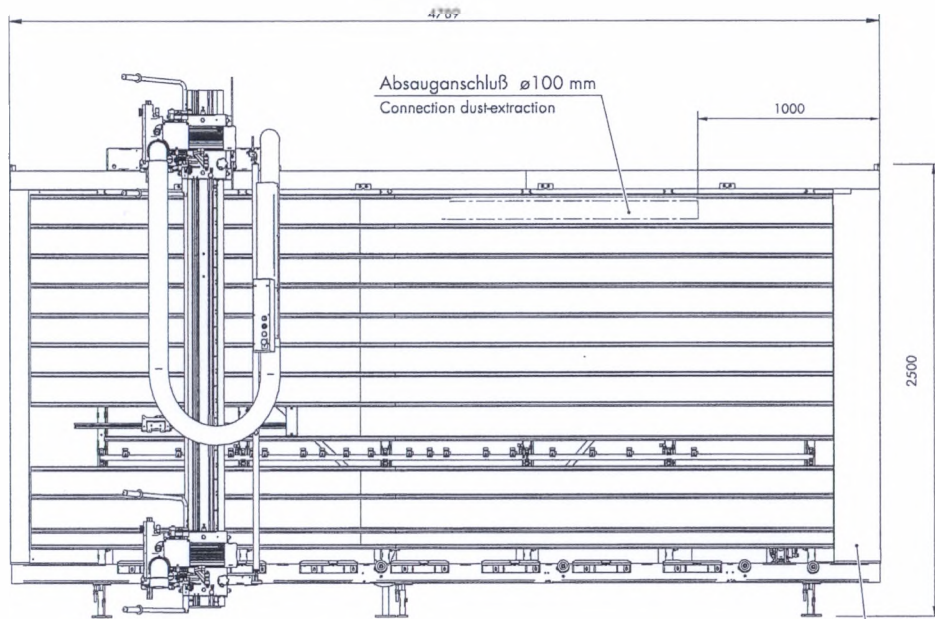
Toto prohlášení o shodě je platné pouze v případě, že je na stroji umístěna evropská značka shody CE.

V případě, že bude stroj bez našeho souhlasu přestaven nebo na něm budou provedeny změny, pozbývá toto prohlášení okamžitě platnosti.

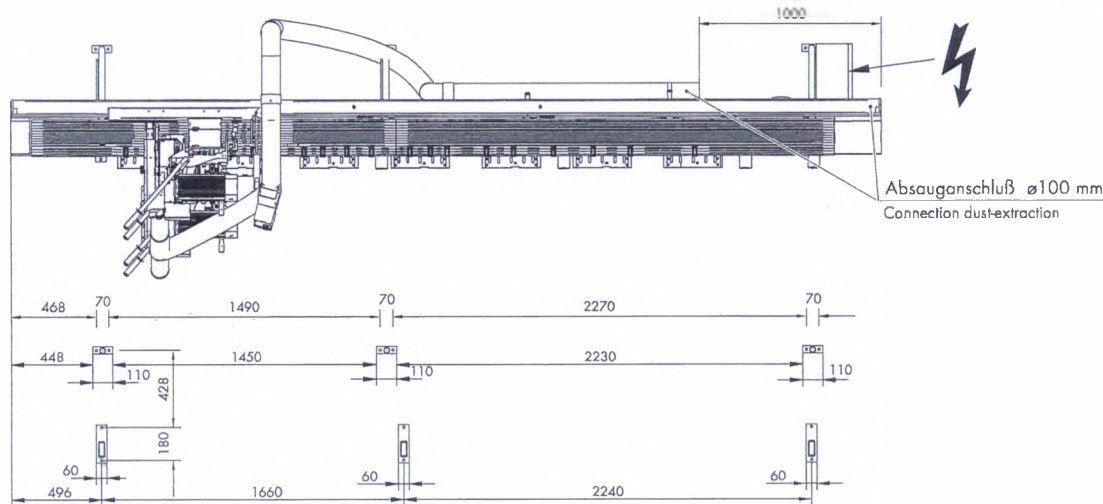
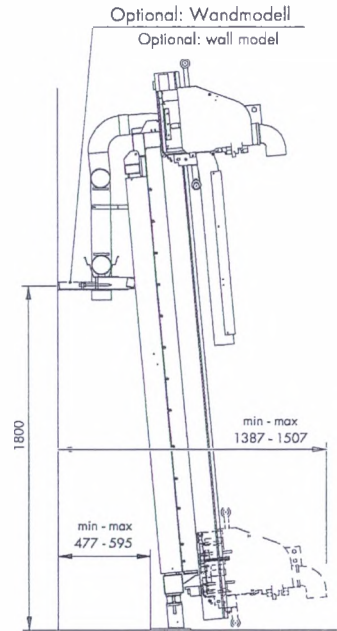
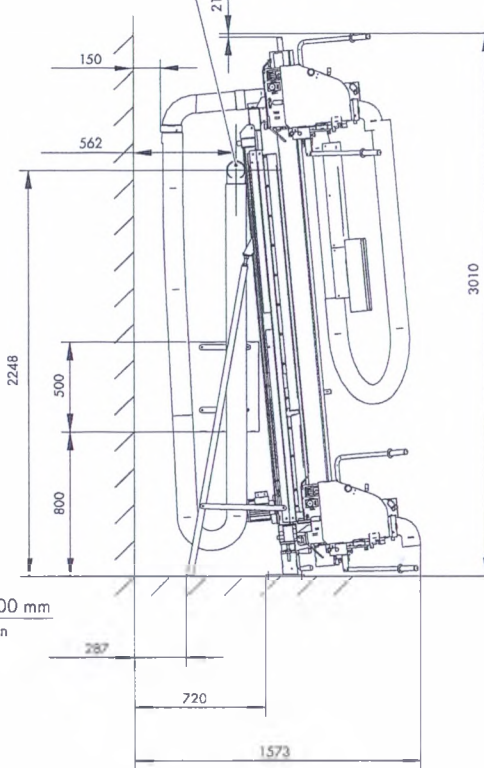
Osoba podepsaná pod tímto osvědčením je zplnomocněna k sestavení technických podkladů.

Hall in Tirol, 1.1.2011

  
jednatel FELDER KG  
KR-FELDER-STR.1 • A-6060 Hall in Tirol



Absauganschluß ø100 mm  
Connection dust-extraction



ID	Gebänd / Changed		Datum / Date	Name
<p>Diese Zeichnung ist Eigentum der Firma FELDER KG und darf ohne Erlaubnis weder veräußert, kopiert, noch dritten Personen oder Konkurrenzfirmen mitgeteilt werden. Zwiderhandlungen werden dem Gesetz entsprechenden gerichtlich verfolgt!</p> <p>This drawing is property of FELDER KG and may not be released, reproduced nor communicated to third parties or rival firms. Violations will result in judicial prosecution in accordance with the law!</p>				
Erstellt / Created	Datum / Date	Name	Gewicht / Weight	
15.12.2015	H.G.		V60 - 3200 ca. 840 kg	
Moosch / Lead	S.H.H.			
1:20	Layout kappa V60 3200			

mm  
Alle Maße in mm  
All dimensions in mm

**FELDER KG**  
KR-FELDER-STR. 1, A-6060 HALL in Tirol  
AUSTRIA, Tel: 05223 / 58500 - Fax: 56130  
www.felder-group.com

## Výpis ze seznamu kvalifikovaných dodavatelů

vedeného podle § 226 a násled. zákona č. 134/2016 Sb., o zadávání veřejných zakázek

Údaje o dodavateli zapsané v seznamu k 04.10.2018

### 1. Identifikační údaje o dodavateli

#### 1.1. Obchodní firma/Název

FELDER Group CZ s.r.o.

#### 1.2. Sídlo

Jáchymovská 721  
15500 Praha Praha 5  
Česká republika

#### 1.3. IČO

27731553

#### 1.4. Statutární orgán

Jméno a příjmení statutárního orgánu nebo jeho členů	Funkce ve statutárním orgánu
Ing. Johann Georg Felder	jednatel
Ing. Tomáš Vystyd	jednatel

#### Způsob jednání

Jednatel jedná jménem společnosti samostatně.

### 2. Základní způsobilost, jejíž splnění dodavatel prokázal

Dodavatel prokázal Ministerstvu pro místní rozvoj, že splňuje podmínku podle:

- § 74 odst. 1 písm. a)  
nebyl v zemi svého sídla v posledních 5 letech pravomocně odsouzen pro trestný čin uvedený v příloze č. 3 zákona nebo obdobný trestný čin podle právního řádu země sídla dodavatele; k zahlazeným odsouzením se nepřihlíží, (tento požadavek splnily i všechny fyzické a právnické osoby uvedené v bodech 1.1. – 1.4. tohoto výpisu),
- § 74 odst. 1 písm. b)  
nemá v České republice nebo v zemi svého sídla v evidenci daní zachycen splatný daňový nedoplatek,
- § 74 odst. 1 písm. c)  
nemá v České republice nebo v zemi svého sídla splatný nedoplatek na pojistném nebo na penále na veřejné zdravotní pojištění,
- § 74 odst. 1 písm. d)  
nemá v České republice nebo v zemi svého sídla splatný nedoplatek na pojistném nebo na penále na sociální zabezpečení a příspěvku na státní politiku zaměstnanosti,
- § 74 odst. 1 písm. e)  
není v likvidaci, nebylo proti němu vydáno rozhodnutí o úpadku, nebyla vůči němu nařízena nucená správa podle jiného právního předpisu nebo není v obdobné situaci podle právního řádu země sídla dodavatele.

### 3. Profesní způsobilost, jejíž splnění dodavatel prokázal

Dodavatel prokázal, že splňuje podmínku podle:

#### 3.1. § 77 odst. 1 – profesní způsobilost

Výpis z obchodního rejstříku

#### 3.2. § 77 odst. 2 písm. a) – oprávnění k podnikání

Název dokladu	Vystavil	Předmět podnikání	Obory činnosti	Datum vystavení	Datum platnosti
Výpis z veřejné části Živnostenského rejstříku	Městská část Praha 13	Opravy ostatních dopravních prostředků a pracovních strojů		17.02.2014	
Výpis z veřejné části Živnostenského rejstříku	Městská část Praha 13	Poskytování nebo zprostředkování spotřebitelského úvěru		17.02.2014	
Výpis z veřejné části Živnostenského rejstříku	Městská část Praha 13	Výroba, obchod a služby neuvedené v přílohách 1 až 3 živnostenského zákona	Viz. poznámka 1 za tabulkou	17.02.2014	

Pozn. 1

Zprostředkování obchodu a služeb  
Velkoobchod a maloobchod  
Pronájem a půjčování věcí movitých  
Poskytování technických služeb

### 4. Datum podání žádosti o zápis do seznamu a jiné rozhodné informace

Rozhodnutí o zápisu dodavatele do seznamu nabylo právní moci dne 09.05.2014.  
Poslední aktualizace zápisu v seznamu byla provedena dne 24.01.2018.

Správnost tohoto výpisu se potvrzuje  
Česká republika - Ministerstvo pro místní rozvoj

Datum: 04.10.2018

Evidenční číslo: W18100000336



Vertikální formátovací pila					
Položka č.	Popis zboží	Ks	Cena v Kč bez DPH:	DPH 21 % v Kč:	Cena v Kč celkem včetně DPH:
<b>1</b>	<b>Vertikální formátovací pila:</b>	<b>1</b>	<b>382 499,-</b>	<b>80 325,-</b>	<b>462 824,-</b>
ano	- Minimální výkon motoru 4 kW				
ano	- Pilová jednotka vedena po ocelových lištách se zaručenou přesností řezu na 1/10mm.				
ano	- prořez min. 60mm				
ano	- průměr pilového kotouče min. 250mm				
	Z důvodu BOZP nízká hlučnost stroje:				
ano	- hladina akustického tlaku při chodu na prázdko max. 89dB,				
ano	- hladina akustického tlaku při zatížení max. 93dB				
	Z důvodu BOZP emisní hodnoty hluku na pracovišti				
ano	- hladina akustického tlaku při chodu na prázdko max. 82dB,				
ano	- hladina akustického tlaku při zatížení max. 85dB				
ano	- délka řezu min. 3200mm				
ano	- výška řezu min. 2200mm				
ano	- nejvyšší vodorovný řez min. 2080mm				
ano	- středová podpěra v celé řezné délce. Určeno pro zkracování úzkých dílců.				
ano	- přesuvná podpěra malých dílců. Snadno a rychle přesouvatelná.				
ano	- přídatný doraz pro zkracování úzkých pruhů				
ano	- Integrované, výkonné odsávání, s hraniční hodnotou prachu zřetelně pod 1mg/m <sup>3</sup>				
ano	- při vodorovných řezech pojiždějící rozpěry výškově a brání tak poškození pilového kotouče				
ano	- návod na obsluhu v češtině				
ano	- montáž a instruktáž se zkušebním provozem				
ano	- technický výkres s prostorovými nároky stroje				
<b>2</b>	<b>Instalace a provozní:</b>	<b>1</b>	<b>40 500,-</b>	<b>8 505,-</b>	<b>49 005,-</b>
ano	Instalace stroje do prostoru se vstupním otvorem výška/šířka 2400/2200mm a výškou vnitřního prostoru 3100mm.				
ano	Dovoz stroje, včetně jeho dopravy na místo instalace včetně zajištění potřebné manipulační techniky, montáž a instruktáž se zkušebním provozem				
	<b>Celková nabídková cena v Kč bez DPH:</b>		<b>422 999,-</b>	<b>88 830,-</b>	<b>511 829,-</b>

## Poznámka:

- Zajištění elektroinstalace bude domluveno se zadavatelem dle místního zjištění