

Objednávka č.: 180 2018 / 1814

Odborný léčebný ústav Paseka, p.o.  
Paseka 145  
PSČ 783 97

telefon: 585007999  
fax: 585007994  
číslo účtu: [REDACTED]  
IČ: 00849081  
DIČ: CZ00849081

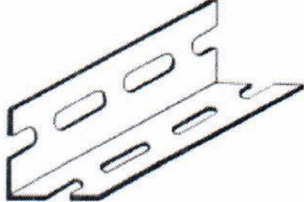
Dodavatel

Martin Vepřek  
Uničovská 3280/54  
78701 Šumperk

Způsob platby: Převodem

Dodací lhůta: 10/2018

Místo určení: OLÚ Paseka

Položka	Předmět objednávky	Mj.	ks	Cena za mj. (vč. DPH)	Cena celkem v Kč (vč DPH)
1	Profil otevřený L rovnoramenný, perforovaný 35x35x2 včetně dopravy 2 000m 	kg	1 780	47,069	83 782,82

V Pasece dne  
16. 10. 2018

Razítko-podpis

Akceptace objednávky dodavatelem:

V ŠUMPERKU

Dne: 17.10.2018

Razítko a podpis odpovědné osoby