

## Nájemní smlouva



uzavřena níže uvedeného dne, měsíce a roku podle ust. § 2201 a násl. zákona č. 89/2012 Sb., občanský zákoník, v platném a účinném znění

(dále jen „**Smlouva**“)

### Článek I.

#### Smluvní strany

**1. Hlavní město Praha**

se sídlem Mariánské nám. 2, 110 01 Praha 1

IČ: 000 64 581, DIČ: CZ00064581

(dále jen „**HMP**“ nebo „**Pronajímatel**“)

zastoupené společností:

**Technologie hlavního města Prahy, a.s.**

se sídlem Dělnická 213/12, Holešovice, 170 00 Praha 7

IČO: 256 72 541, DIČ: CZ25672541

zastoupená Tomášem Jílkem, předsedou představenstva společnosti a Ing. Tomášem Novotným, místopředsedou představenstva společnosti

zapsaná v obchodním rejstříku vedeném Městským soudem v Praze, oddíl B, vložka 5402

(dále jen „**THMP**“ nebo „**Správce systému VO**“)

**2. Občanská demokratická strana**

se sídlem: Truhlářská 1106/9, 110 00 Praha 1 – Nové Město

IČO: 16192656, DIČ: CZ16192656

zastoupená: Janem Kočím, hlavním manažerem

(dále jen „**Nájemce**“)

### Článek II.

#### Účel smlouvy

1. Účelem této Smlouvy je pronájem prostoru na sloupech veřejného osvětlení (dále jen „**sloupy VO**“), blíže specifikovaných v Příloze č. 2 této Smlouvy, které jsou ve vlastnictví Pronajímatele, a to výlučně za účelem prezentace Nájemce v rámci předvolební kampaně k volbám do zastupitelstev obcí 2018, které se budou konat ve dnech 5. a 6. 10. 2018 (dále jen „**volby**“), dle usnesení Rady hl. m. Prahy č. 1601 ze dne 27. 6. 2017.



2. Nedodržení podmínek a postupů stanovených v technických normách a ostatních obecně závazných předpisech, jakož i postupů a povinností Nájemce dle této Smlouvy (vč. jejich příloh), opravňuje Pronajímatele odstoupit s okamžitou účinností od této Smlouvy.
3. Pronajímatel zajišťuje provádění činností směřujících k řádnému užívání sloupů VO dle této Smlouvy (poskytnutí a kompletaci propagačních nosičů, jejich instalaci, demontáž a případnou likvidaci po demontáži) výhradně prostřednictvím Správce systému VO. Rozsah činností je předmětem samostatného smluvního vztahu uzavřeného mezi Nájemcem a Správcem systému VO, po dobu nájmu dle čl. IV. této Smlouvy. Veškerá povolení potřebná k řádnému užívání předmětu nájmu dle této Smlouvy zajišťuje Nájemce.
4. Kontaktní údaje Správce systému VO:  
  
[REDACTED]  
[REDACTED]  
[REDACTED]
5. Správce systému VO je oprávněn určit další specifické podmínky instalace pro jednotlivé typy sloupů VO. Základní technické podmínky jsou uvedeny v Příloze č. 1 této Smlouvy s tím, že Pronajímatel či Správce systému VO jsou v průběhu trvání této Smlouvy oprávněni stanovit další technické podmínky.

## **Článek VII.**

### **Další povinnosti smluvních stran**

1. Pronajímatel se zavazuje zajistit, aby bez předchozího informování Nájemce nedošlo z podnětu Pronajímatele nebo Správce systému VO k odstranění prezentačních ploch Nájemce z pronajatých sloupů VO. Pronajímatel není povinen splnit svou informační povinnost, pokud dojde k odstranění prezentační plochy pouze dočasně v důsledku poruchy, havárie, pravidelné údržby sloupu VO, živelné pohromy nebo z obdobného důvodu. Nájemce je povinen strpět dočasné odstranění prezentační plochy Pronajímatelem dle předchozí věty.
2. Nájemce se zavazuje opatřit si a mít k dispozici veškerá potřebná povolení a souhlasy orgánů státní správy a územní samosprávy, případně dalších dotčených subjektů k plnění předmětu Smlouvy.
3. Pronajímatel ani Správce systému VO neodpovídají za jakákoliv poškození instalovaných propagačních nosičů po celou dobu jejich umístění na sloupech VO.

## **Článek VIII.**

### **Smluvní pokuty**

1. Za nedodržení každé z výše uvedených podmínek se Nájemce zavazuje k zaplacení smluvní pokuty ve výši [REDACTED] na účet Správce systému VO, a to do třiceti (30) dnů od doručení oznámení o porušení povinnosti. Uplatněním sankce nebude dotčen nárok na náhradu vzniklé škody. Číslo účtu a variabilní symbol pro úhradu sankce budou sděleny Správcem systému VO.

2. Při neprovedení platby do třiceti (30) dnů po termínu splatnosti zaplatí Nájemce Pronajímateli na účet Správce systému VO (který Správce systému VO sdělí Nájemci) jednorázově smluvní pokutu ve výši [REDACTED] ze sjednané výše nájemného ve smyslu čl. V. odst. 1 této Smlouvy, a to za každý den prodlení, minimálně však [REDACTED]

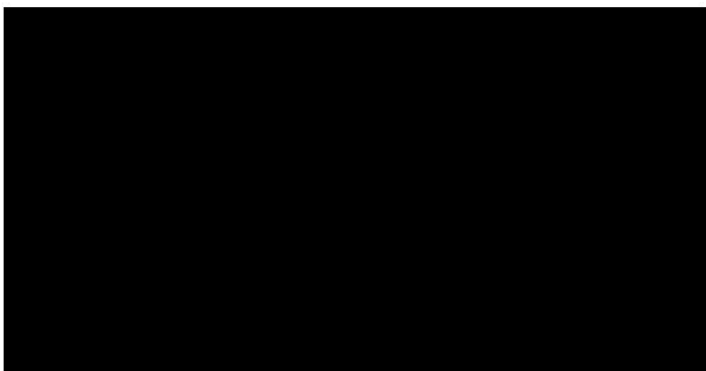
## Článek IX.

### Závěrečná ujednání

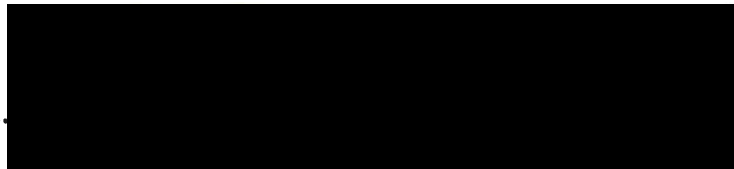
1. Nájemce bere na vědomí výše uvedené skutečnosti a zavazuje se ke splnění výše uvedených podmínek.
2. Smluvní strany prohlašují, že skutečnosti uvedené v této Smlouvě nepovažují za důvěrné a udělují svolení k jejich užití a zveřejnění bez stanovení jakýchkoliv dalších podmínek.
3. Smluvní strany výslovně souhlasí s tím, aby tato Smlouva byla uvedena v Centrální evidenci smluv (CES) vedené HMP, která je veřejně přístupná a která obsahuje údaje o smluvních stranách, číselné označení této Smlouvy, datum jejího podpisu a text této Smlouvy. Smluvní strany prohlašují, že skutečnosti uvedené v této Smlouvě nepovažují za obchodní tajemství ve smyslu § 504 zákona č. 89/2012 Sb., občanský zákoník, a udělují svolení k jejich užití a zveřejnění bez stanovení jakýchkoliv dalších podmínek.
4. Tato Smlouva byla vyhotovena ve čtyřech (4) stejnopisech, z nichž Pronajímatel obdrží dva (2) stejnopisy, Nájemce a Správce systému VO vždy po jednom (1) stejnopisu.
5. Tato Smlouva nabývá platnosti dnem jejího podpisu oběma smluvními stranami a účinnosti ke dni splnění poslední z níže uvedených podmínek:
  - a) vyplývá-li ze zákona č. 340/2015 Sb., o zvláštních podmínkách účinnosti některých smluv, uveřejňování těchto smluv a o registru smluv (zákon o registru smluv), ve znění pozdějších předpisů (dále také „zákon o registru smluv“), povinnost uveřejnit tuto Smlouvu prostřednictvím registru smluv, musí být tato Smlouva uveřejněna prostřednictvím registru smluv dle zákona o registru smluv; a
  - b) doručení kopie potvrzení o registraci k volbám do zastupitelstev obcí 2018 a doručení kopie potvrzení o registraci politické strany, hnutí nebo nezávislého kandidáta u Ministerstva vnitra Správci systému VO, a to vše jako přílohu e-mailové zprávy zaslané na e-mailovou adresu [REDACTED] ve lhůtě do 1. 8. 2018 (do 12:00 hod.); a
6. Nalezne-li registrační úřad ve lhůtě od 66 do 60 dnů před dnem konání voleb nedostatky v kandidátní listině Nájemce, a Nájemce následně tyto nedostatky nejpozději ve lhůtě do 53 dnů přede dnem konání voleb neodstraní, pozbývá tato Smlouva v takovém případě marným uplynutím předmětné lhůty své platnosti a účinnosti.

V Praze dne 03-08-2018

V *Praze* dne *1. 8. 2018*



**Ing. Tomáš Novotný**  
místopředseda představenstva  
**Technologie hlavního města Prahy, a.s**



.....  
hlavní manažer  
**Občanská demokratická strana**

**Přílohy:**

Příloha č. 1: Technické podmínky

Příloha č. 2: Seznam ulic a počet sloupů VO, na které se vztahuje tato Smlouva

Příloha č. 3: Pravidla prezentace politických stran v rámci volebního roku 2018

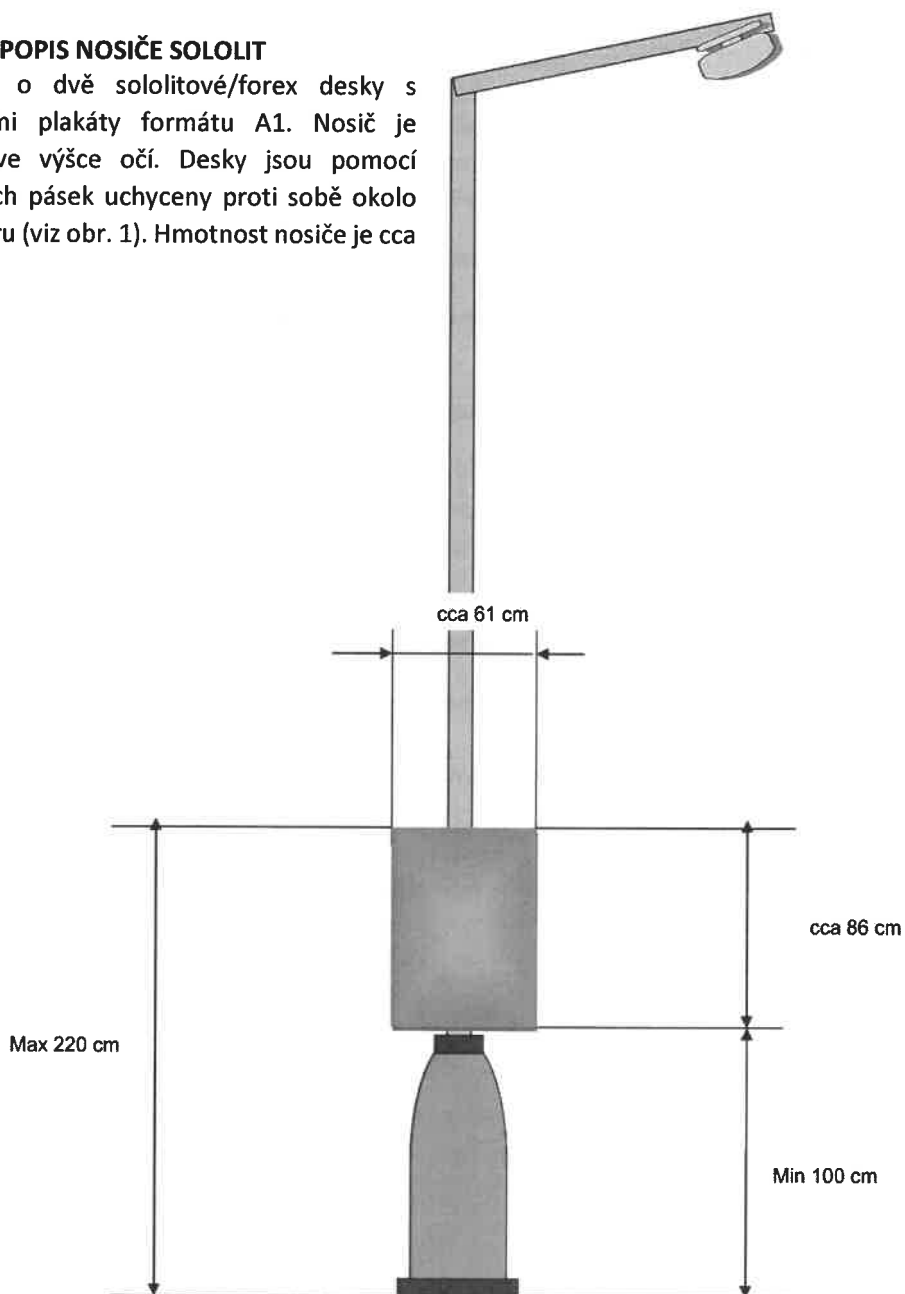
## 1 Technické podmínky pro umístění

- Instalované propagační zařízení tzv. berousek je preferován z materiálu sololit v tloušťce 3 mm o rozměrech 61 cm (šířky) a 86 cm (výšky). Alternativně mohou být ze strany nájemců dodána obdobná propagační zařízení vyrobená z plastu (typu Forex 3 mm apod.), která však budou mít obdobné parametry jako sololitové desky (rozměry, díry na uchycení, gramáž), jakékoliv jiné nevyhovující nosiče mohou být ze strany THMP odmítnuty.
- Na instalovaném zařízení nesmí být použity reflexní, popř. svítivé barvy.
- Zařízení nesmí být zaměnitelné s dopravními značkami nebo dopravním zařízením a smí být umístěno pouze na sololitovém podkladu.
- Instalované zařízení na stožáry veřejného osvětlení nesmí překročit rozměr 0,6 m<sup>2</sup>, přičemž šířka zařízení nesmí překročit 61 cm.
- Zařízení musí být bezpečně uchyceno těsně nad patičí stožáru tak, aby nepoškozovalo nosné prvky stožáru. Na stožárech bez patice, musí být zařízení umístěno spodní hranou cca 110 cm nad úrovní terénu.
- Zařízení nesmí být instalováno na stožár, na kterém už je zařízení stejného nebo obdobného typu.
- Zařízení nesmí být umístěno na stožáry veřejného osvětlení:
  - a) v křižovatce
  - b) na společném sloupu s dopravními značkami a jiným dopravním zařízením,
  - c) v kruhových objezdech,
  - d) v městských parcích a lesoparcích,
  - e) tak, aby zakrývalo dopravní značky a aby netvořilo jejich pozadí
  - f) stožáry s historizujícími svítidly

## 1.1 Umístění a rozměry

### STRUČNÝ POPIS NOSIČE SOLOLIT

Jedná se o dvě sololitové/forex desky s nalepenými plakáty formátu A1. Nosič je umístěn ve výšce očí. Desky jsou pomocí stahovacích pásek uchyceny proti sobě okolo těla stožáru (viz obr. 1). Hmotnost nosiče je cca 2kg.



















|                                  |          |            |            |            |    |              |
|----------------------------------|----------|------------|------------|------------|----|--------------|
| Rooseveltova                     | Praha 6  | 4          | 08.09.2018 | 06.10.2018 | 29 | 116,00 Kč    |
| Roudnická                        | Praha 8  | 1          | 08.09.2018 | 06.10.2018 | 29 | 29,00 Kč     |
| Roztylské náměstí                | Praha 4  | 2          | 08.09.2018 | 06.10.2018 | 29 | 58,00 Kč     |
| Řepínská                         | Praha 8  | 2          | 08.09.2018 | 06.10.2018 | 29 | 58,00 Kč     |
| Říčanská                         | Praha 10 | 1          | 08.09.2018 | 06.10.2018 | 29 | 29,00 Kč     |
| Řípská                           | Praha 3  | 4          | 08.09.2018 | 06.10.2018 | 29 | 116,00 Kč    |
| S. K. Neumanna                   | Praha 8  | 1          | 08.09.2018 | 06.10.2018 | 29 | 29,00 Kč     |
| Sedlčanská                       | Praha 4  | 2          | 08.09.2018 | 06.10.2018 | 29 | 58,00 Kč     |
| Severní XI                       | Praha 4  | 2          | 08.09.2018 | 06.10.2018 | 29 | 58,00 Kč     |
| Sládkovičova                     | Praha 4  | 2          | 08.09.2018 | 06.10.2018 | 29 | 58,00 Kč     |
| Služská                          | Praha 8  | 1          | 08.09.2018 | 06.10.2018 | 29 | 29,00 Kč     |
| Spořická                         | Praha 8  | 1          | 08.09.2018 | 06.10.2018 | 29 | 29,00 Kč     |
| Střekovská                       | Praha 8  | 2          | 08.09.2018 | 06.10.2018 | 29 | 58,00 Kč     |
| Sudoměřská                       | Praha 3  | 2          | 08.09.2018 | 06.10.2018 | 29 | 58,00 Kč     |
| Sulická                          | Praha 4  | 1          | 08.09.2018 | 06.10.2018 | 29 | 29,00 Kč     |
| Sušická                          | Praha 6  | 3          | 08.09.2018 | 06.10.2018 | 29 | 87,00 Kč     |
| Svidnická                        | Praha 8  | 3          | 08.09.2018 | 06.10.2018 | 29 | 87,00 Kč     |
| Šimůnkova                        | Praha 8  | 2          | 08.09.2018 | 06.10.2018 | 29 | 58,00 Kč     |
| Štětínská                        | Praha 8  | 2          | 08.09.2018 | 06.10.2018 | 29 | 58,00 Kč     |
| Šumavská                         | Praha 2  | 6          | 08.09.2018 | 06.10.2018 | 29 | 174,00 Kč    |
| Tanvaldská                       | Praha 8  | 2          | 08.09.2018 | 06.10.2018 | 29 | 58,00 Kč     |
| Trojanova                        | Praha 2  | 4          | 08.09.2018 | 06.10.2018 | 29 | 116,00 Kč    |
| Tylovo náměstí                   | Praha 2  | 6          | 08.09.2018 | 06.10.2018 | 29 | 174,00 Kč    |
| U Kaštanu                        | Praha 6  | 2          | 08.09.2018 | 06.10.2018 | 29 | 58,00 Kč     |
| U Kněžské louky                  | Praha 3  | 2          | 08.09.2018 | 06.10.2018 | 29 | 58,00 Kč     |
| U Pentlovky                      | Praha 8  | 1          | 08.09.2018 | 06.10.2018 | 29 | 29,00 Kč     |
| U Školské zahrady                | Praha 8  | 2          | 08.09.2018 | 06.10.2018 | 29 | 58,00 Kč     |
| U Vodárny                        | Praha 2  | 1          | 08.09.2018 | 06.10.2018 | 29 | 29,00 Kč     |
| Ústecká                          | Praha 8  | 2          | 08.09.2018 | 06.10.2018 | 29 | 58,00 Kč     |
| V Cejnici                        | Praha 1  | 1          | 08.09.2018 | 06.10.2018 | 29 | 29,00 Kč     |
| V Háji                           | Praha 7  | 4          | 08.09.2018 | 06.10.2018 | 29 | 116,00 Kč    |
| V Hodkovičkách                   | Praha 4  | 2          | 08.09.2018 | 06.10.2018 | 29 | 58,00 Kč     |
| V Holešovičkách                  | Praha 8  | 1          | 08.09.2018 | 06.10.2018 | 29 | 29,00 Kč     |
| V Horkách                        | Praha 4  | 1          | 08.09.2018 | 06.10.2018 | 29 | 29,00 Kč     |
| V Rovínách                       | Praha 4  | 1          | 08.09.2018 | 06.10.2018 | 29 | 29,00 Kč     |
| Varšavská                        | Praha 2  | 2          | 08.09.2018 | 06.10.2018 | 29 | 58,00 Kč     |
| Veverkova                        | Praha 7  | 4          | 08.09.2018 | 06.10.2018 | 29 | 116,00 Kč    |
| Vídeňská                         | Praha 4  | 1          | 08.09.2018 | 06.10.2018 | 29 | 29,00 Kč     |
| Víta Nejedlého                   | Praha 3  | 2          | 08.09.2018 | 06.10.2018 | 29 | 58,00 Kč     |
| Voctářova                        | Praha 8  | 1          | 08.09.2018 | 06.10.2018 | 29 | 29,00 Kč     |
| Vozová – Vstup do parku          | Praha 2  | 2          | 08.09.2018 | 06.10.2018 | 29 | 58,00 Kč     |
| Vrbenského                       | Praha 7  | 3          | 08.09.2018 | 06.10.2018 | 29 | 87,00 Kč     |
| Vrbova                           | Praha 4  | 2          | 08.09.2018 | 06.10.2018 | 29 | 58,00 Kč     |
| Wilsonova                        | Praha 2  | 8          | 08.09.2018 | 06.10.2018 | 29 | 232,00 Kč    |
| Za Elektrárnou                   | Praha 7  | 10         | 08.09.2018 | 06.10.2018 | 29 | 290,00 Kč    |
| Za Vackovem                      | Praha 3  | 3          | 08.09.2018 | 06.10.2018 | 29 | 87,00 Kč     |
| Žerotínova                       | Praha 3  | 4          | 08.09.2018 | 06.10.2018 | 29 | 116,00 Kč    |
|                                  |          |            |            |            |    | 10 788,00 Kč |
|                                  |          |            |            |            |    | vč. DPH      |
| <b>Celkový součet obdržených</b> |          | <b>372</b> |            |            |    |              |

Celkový součet obdržených

3285

celkem vč. DPH



**TECHNOLOGIE  
HLAVNÍHO MĚSTA  
PRAHY**

Pulz naší metropole

# **Pravidla prezentace politických stran v rámci volebního roku 2018**

**Obchodní oddělení THMP**

**18. 6. 2018 (aktualizace verze ze dne 15. 6. 2018)**

**Technologie hlavního města Prahy, a.s.**

Dělnická 213/12 | 170 00 Praha 7 - Holešovice | [www.thmp.cz](http://www.thmp.cz)

IČ: 256 72 541 | DIČ: CZ 256 72 541 | Společnost je vedena u Městského soudu v Praze, oddíl B, vložka 5402

Bankovní spojení: Komerční banka, a.s. | číslo bankovního účtu: 115-5836140217 / 0100



## Obsah

|       |                                                                                                                                          |   |
|-------|------------------------------------------------------------------------------------------------------------------------------------------|---|
| 1     | Pronájem stožárů veřejného osvětlení na území hl. m. Prahy za účelem prezentace politických stran v rámci volební kampaně roku 2018..... | 2 |
| 1.1   | Usnesení Rady hl. města Prahy .....                                                                                                      | 2 |
| 2     | Termíny a podmínky.....                                                                                                                  | 3 |
| 2.1   | Termíny.....                                                                                                                             | 3 |
| 2.2   | Cenové podmínky.....                                                                                                                     | 5 |
| 2.2.1 | Cena pronájmu .....                                                                                                                      | 5 |
| 2.2.2 | Cena instalace a demontáže.....                                                                                                          | 5 |
| 2.3   | Ostatní.....                                                                                                                             | 5 |
| 2.4   | Instalace .....                                                                                                                          | 5 |
| 3     | Technické podmínky pro umístění .....                                                                                                    | 6 |
| 3.1   | Umístění a rozměry .....                                                                                                                 | 7 |
| 3.2   | Uchycení.....                                                                                                                            | 8 |
| 4     | Podání požadavku .....                                                                                                                   | 9 |
| 4.1   | Kontaktní adresa pro podání požadavku:.....                                                                                              | 9 |
| 4.2   | Formát požadavku:.....                                                                                                                   | 9 |

### **1 Pronájem stožárů veřejného osvětlení na území hl. m. Prahy za účelem prezentace politických stran v rámci volební kampaně roku 2018**

#### **1.1 Usnesení Rady hl. města Prahy**

Rada hlavního města Prahy schválila svým usnesením číslo 1601 ze dne 27. 6. 2017 pronájem veřejných prostranství a sloupů (dále také „stožárů“) veřejného osvětlení na území hl. m. Prahy ve vlastnictví hl. m. Prahy v rámci volebních kampaní politických stran pro volbu do Poslanecké sněmovny Parlamentu České republiky v roce 2017, prezentaci kandidátů pro volební kampaň v rámci prezidentské volby a prezentaci politických stran v rámci volební kampaně do zastupitelstev obcí v roce 2018.

Prezentace je umožněna politickým stranám či kandidátům, kteří v zákonné lhůtě podali přihlášku k registraci v rámci příslušného volebního období. Veřejná prostranství a sloupy veřejného osvětlení na území hl. m. Prahy jsou pronajímány za sazbu stanovenou usnesením Rady hl. m. Prahy a dle Technických podmínek k politické reklamě.

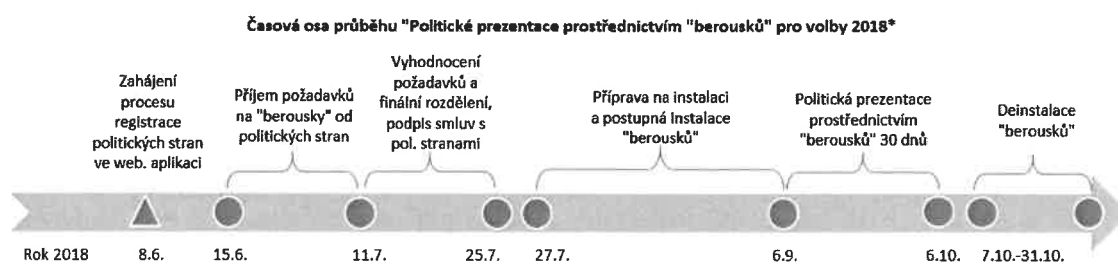
## 2 Termíny a podmínky

### 2.1 Termíny

- Předvolební prezentace je umožněná politickým stranám, politickým hnutím a nezávislým kandidátům, kteří jsou registrováni k volbám. Termín voleb je vyhlášen na 5. – 6. 10. 2018.
- Pronájem stožárů veřejného osvětlení na území hl. m. Prahy za účelem prezentace politických stran v rámci volební kampaně roku 2018 bude administrativně a technicky zajištěna společností Technologie hlavního města Prahy, a.s. (dále také „THMP“), která je 100 % vlastněna hl. městem Praha (dále také „HMP“) a zajišťuje pro metropoli správu, provoz a údržbu veřejného osvětlení.
- Pro příjem požadavků bude k dispozici webová aplikace [www.prahasvitanavolby.cz](http://www.prahasvitanavolby.cz), kde se musí žadatelé nejprve registrovat. Proces registrace bude spuštěn od 8. 6. 2018 (12:00). Registrovat se mohou politické strany nebo politická hnutí, jež doloží souhlas krajského výboru (Prahy) politické strany nebo hnutí, že oblastní organizace může samostatně zadávat požadavky na pronájem stožárů VO. Žadatelem mohou být i nezávislí kandidáti.
- Podání požadavků na pronájem stožárů VO pro účel politické reklamy bude probíhat v termínu 15. 6. – 11. 7. 2018 (do 12:00) (dále také „Období přijímání požadavků“). Pro oprávněnost požadavku je nezbytné do 31. 7. 2018 (do 12:00) doložit potvrzení o registraci k volbám do zastupitelstev obcí v roce 2018. Požadavky na pronájem podané po stanoveném termínu jsou možné, nemusí však být z kapacitních důvodů přijaty (pokud budou již stožáry v požadované lokalitě obsazeny), budou však vyhodnoceny až po zasmluvnění žadatelů z Období přijímání požadavků, tj. po vyhodnocení požadavků.
- Samotná předvolební prezentace politických stran na stožárech VO prostřednictvím sololitových desek (tzv. „berousků“) obvykle dle předchozí praxe nepřekračuje 30 dnů před termínem konání voleb. Doby pronájmů delší než 30 dnů musí být vyvěšeny 15 dnů na úřední desce HMP.
- Prezentace politických stran na stožárech VO bude realizována na základě uzavřené nájemní smlouvy (smlouva mezi HMP a politickou stranou/hnutím/nezávislým kandidátem) a smlouvy o dílo (případně jiného obdobného typu smlouvy, která bude uzavřena mezi THMP a nájemcem). Smlouvy by měly být uzavřeny nejpozději do 25. 7. 2018 (u později zadaných požadavků dle dohody i později), případně nejméně 40 dnů před požadovaným termínem instalace politické reklamy na stožárech VO ze strany nájemců. Pro oprávněnost nároku na politickou propagaci a smluvního plnění je nezbytné doložit do 31. 7. 2018 na emailovou adresu: [prahasvitanavolby@thmp.cz](mailto:prahasvitanavolby@thmp.cz) potvrzení o registraci politické strany, hnutí nebo nezávislého kandidáta u Ministerstva vnitra.
- Samotná instalace na stožáry se dle kapacitních možností bude realizovat mezi 1. – 25. dnem před požadovaným termínem instalace (resp. začátkem požadované doby nájmu) politické reklamy na stožárech VO ze strany nájemců.
- Plakáty ve formátu A1 (841 x 594 mm) a kvalitě papíru 100 – 130 g musí být dodány nájemci minimálně 25 dnů před požadovaným termínem instalace prezentace politických stran na stožárech VO. Každý plakát musí disponovat na zadní straně popisem, jež umožní identifikovat na jakou adresu a městskou část a případně i na jaké číslo stožáru VO má být plakát instalován v souladu s nájemní smlouvou. Místo dodání a způsob předání bude sdělen předem nájemci.
- V případě, že některá politická strana, hnutí nebo nezávislí kandidáti, kteří se neúčastnili přijímání požadavků v řádném termínu, budou mít zájem o pronájem stožárů veřejného osvětlení za účelem prezentace politických stran v rámci předvolební kampaně roku 2018 i po stanoveném

termínu „ukončení přijímání požadavků“ prostřednictvím webové aplikace, tj. i po 11. 7. 2018, 12:00, mohou s konkrétními požadavky oslovit THMP i po tomto termínu (kontaktní údaje budou k dispozici na webu [www.prahasvitinavalby.cz](http://www.prahasvitinavalby.cz)), přičemž poslední požadavky mohou být přijaty dne 15. 8. 2018.

- Tito žadatelé budou moci již žádat o pronájem pouze těch stožárů veřejného osvětlení, které po “Vyhodnocení požadavků a po finálním rozdělení” budou evidovány jako disponibilní a vhodné k předvolební politické prezentaci prostřednictvím politických „berousků“.



|                               |                                                                                                                                                                                                                                                                                                                                |
|-------------------------------|--------------------------------------------------------------------------------------------------------------------------------------------------------------------------------------------------------------------------------------------------------------------------------------------------------------------------------|
| 08.6.2018 (12:00)             | Zahájení procesu registrace politických stran (doložení registrace pol. strany pro volby + plná moc k jednání + souhlas k registraci obkrajní organizace od krajské organizace), vygenerování přihlašovacích údajů a hesla pro vstup do webové aplikace <a href="http://www.prahasvitinavalby.cz">www.prahasvitinavalby.cz</a> |
| 15.6. - 11.7.2018             | Spuštění přijímání požadavků na instalaci "berousků" prostřednictvím webové aplikace, ukončeno přijímání požadavků dne 11.7.2018 ve 12:00                                                                                                                                                                                      |
| 11.7.2018 (12:00) - 25.7.2018 | Vyhodnocení požadavků a finální rozdělení mezi žadatele, řešení sporů, podpis smluv o dílo a nájemních smluv                                                                                                                                                                                                                   |
| 27.07.2018                    | Vyhodnocení požadavků a vyřešení případných sporů                                                                                                                                                                                                                                                                              |
| 25.7. - 5.9.2018              | Příprava na instalaci (dodání plakátů v požadovaném termínu ze strany nájemců) a samotná instalace                                                                                                                                                                                                                             |
| 10.08.2018                    | Nejzašší termín předání plakátů k instalaci min. 25 dnů před požadovaným termínem zahájení nájmu                                                                                                                                                                                                                               |
| 7.- 31.10.2018                | Deinstalace                                                                                                                                                                                                                                                                                                                    |

\* výše uvedené schéma zobrazuje ukázkou průběhu při 30 denní době nájmu



## 2.2 Cenové podmínky

### 2.2.1 Cena pronájmu

- Cena pronájmu jednoho stožáru (2x sololitová deska) veřejného osvětlení je stanovena ve výši 1 Kč za 1 den.

### 2.2.2 Cena instalace a demontáže

- **Cena 280 Kč bez DPH za 1 stožár VO** (1. nalepení plakátu, montáž, demontáž, likvidace po demontáži, vč. zajištění instalačních prvků (2x sololitová deska, pásky, lepidlo). Plakáty ve formátu A1 (gramáž 100 – 130 g) dodá nájemce.
- **Cena 220 Kč bez DPH za 1 sloup VO** (za montáž, demontáž, likvidaci po demontáži, nájemce dodá plakáty polepené desky na místo a dle specifikace pronajímatele (s vyvrtanými otvory pro uchycení).
- V ceně instalace a demontáže je zahrnuta min. 1 vizuální kontrola instalovaných „politických berousků“ (u nichž dosahuje sjednaná doba pronájmu více než 20 dnů), která bude zaměřena na zjištění, zda jsou některé instalované sololitové desky vážně poškozené nebo zda jsou některé nalepené plakáty vizuálně poškozené na ploše více jak cca 30 % formátu plakátu (kontrola se nebude zaměřovat na posouzení, zda polepy odpovídají plakátu dodanému a požadovanému nájemcem). V případě, že budou tato zjištění identifikována, bude o těchto zjištěných skutečnostech nájemce informován.

## 2.3 Ostatní

- V případě došlých požadavků převyšujících počty stožárů budou v daných případech (počty stožárů v jednotlivých ulicích) mezi jednotlivé žadatele rozděleny poměrově. Přednost na umístění bude mít nájemce, který požaduje delší dobu nájmu (maximální počet dnů pro tyto účely je stanovený na 30 dnů).
- V případě, že se nepodaří uspokojit požadavky dvou a více žadatelů, pak THMP navrhne vhodný návrh rozdělení stožárů VO v daných ulicích mezi jednotlivé žadatele. Pokud s tímto rozdělením nebudou žadatelé souhlasit, lze využít rozlosování za účasti notáře.
- Žadatelé budou povinni reagovat na písemné výzvy (zasílané emailem) ze strany THMP nejdéle do 24 hod v pracovních dnech, aby byla zajištěna maximální pružnost vyřizování požadavků.
- Za případná poškození sololitových desek nebo plakátů po instalaci nenese správce odpovědnost. V případě potřeby provádí nájemce nahrazení poškozených plakátů na vlastní náklady.

## 2.4 Instalace

- Instalaci a odstranění sololitových desek na stožáry VO zajišťuje výhradně Technologie hlavního města Prahy a.s. (THMP).
- Sololitové desky mohou být instalovány pouze na stožáry VO na straně chodníku, nikoliv na stožáry VO, jež jsou např. mezi jízdními pruhy uprostřed vozovky.

- O konečném umístění na konkrétní stožár může na místě rozhodnout instalační četa, a to především s ohledem na technická nebo bezpečnostní hlediska. Pokud z těchto důvodů nebude možné původně požadovaný stožár VO využít, může THMP nainstalovat politické „berousky“ na nejbližší jiný volný stožár VO.

### **3 Technické podmínky pro umístění**

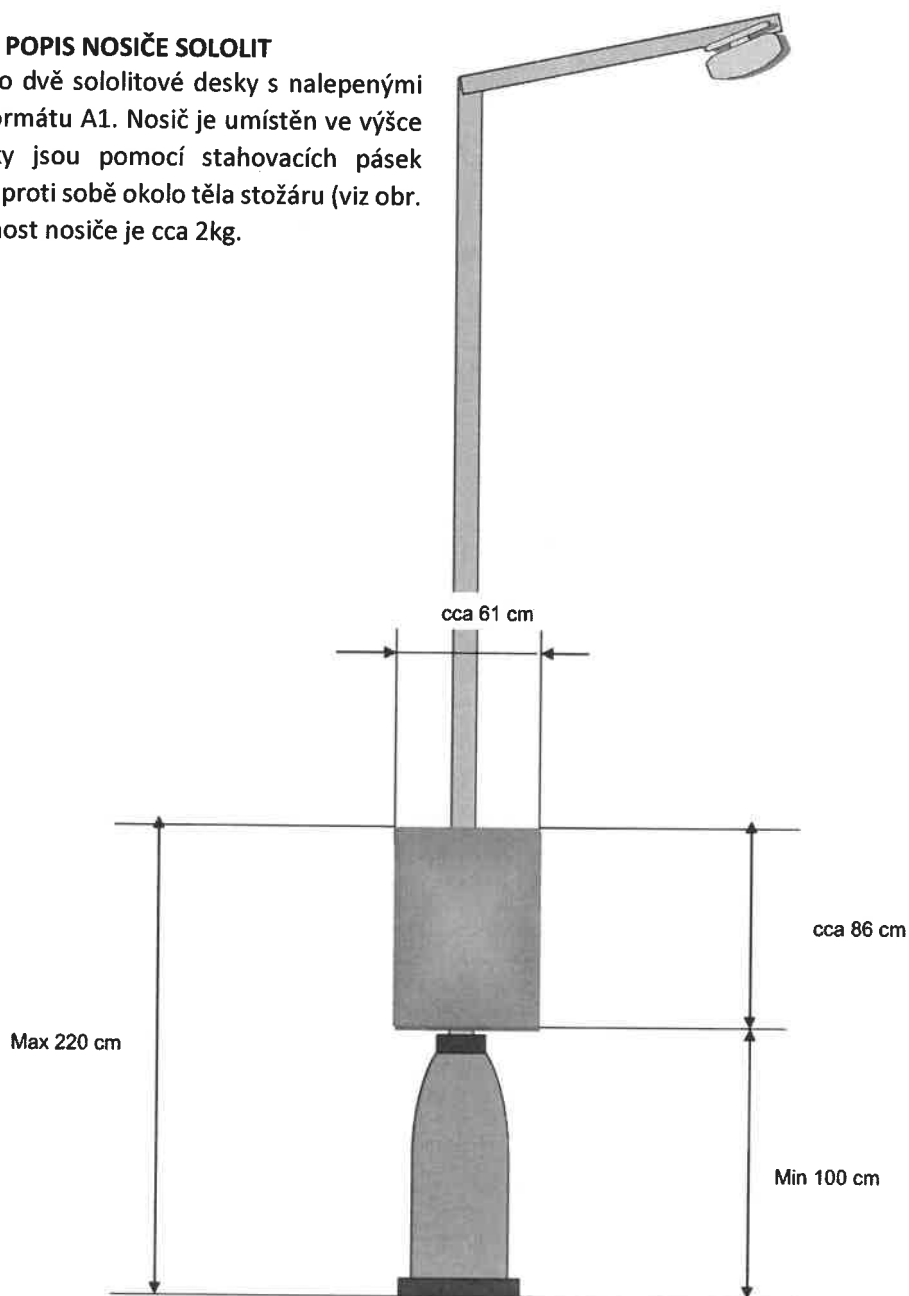
- Instalované propagační zařízení tzv. berousek je preferován z materiálu sololit v tloušťce 3 mm o rozměrech 61 cm (šířky) a 86 cm (výšky). Alternativně mohou být ze strany nájemců dodána obdobná propagační zařízení vyrobená z plastu (typu Forex 3mm apod.), která však budou mít obdobné parametry jako sololitové desky (rozměry, díry na uchycení, gramáž), jakékoliv jiné nevyhovující nosiče mohou být ze strany THMP odmítnuty.
- Na instalovaném zařízení nesmí být použity reflexní, popř. svítivé barvy.
- Zařízení nesmí být zaměnitelné s dopravními značkami nebo dopravním zařízením a smí být umístěno pouze na sololitovém podkladu.
- Instalované zařízení na stožáry veřejného osvětlení nesmí překročit rozměr 0,6 m<sup>2</sup>, přičemž šířka zařízení nesmí překročit 61 cm.
- Zařízení musí být bezpečně uchyceno těsně nad patičí stožáru tak, aby nepoškozovalo nosné prvky stožáru. Na stožárech bez patice, musí být zařízení umístěno spodní hranou cca 110 cm nad úrovní terénu.
- Zařízení nesmí být instalováno na stožár, na kterém už je zařízení stejného nebo obdobného typu.
- Zařízení nesmí být umístěno na stožáry veřejného osvětlení:
  - a) v křižovatce
  - b) na společném sloupu s dopravními značkami a jiným dopravním zařízením,
  - c) v kruhových objezdech,
  - d) v městských parcích a lesoparcích,
  - e) tak, aby zakrývalo dopravní značky a aby netvořilo jejich pozadí
  - f) stožáry s historizujícími svítidly



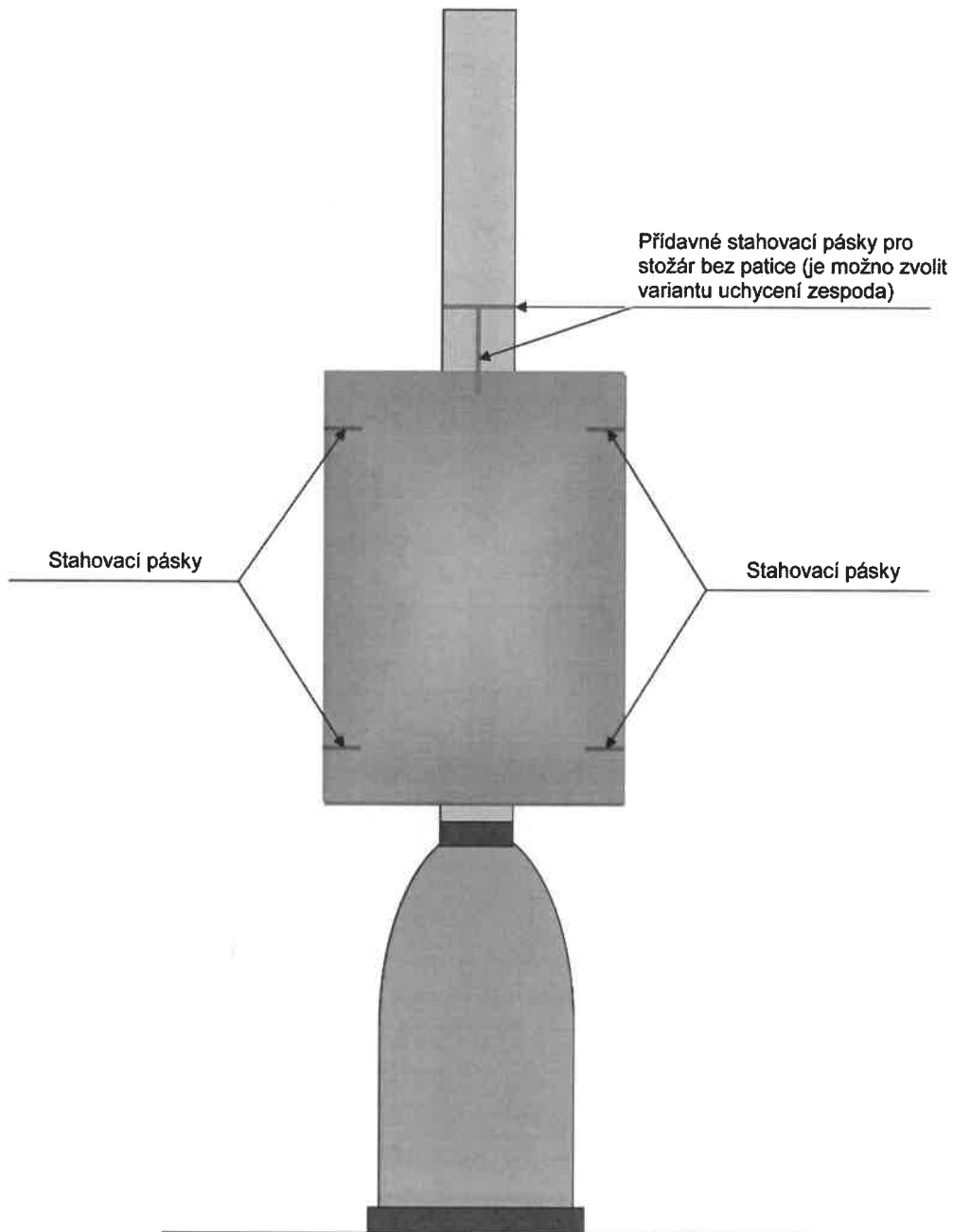
### 3.1 Umístění a rozměry

#### STRUČNÝ POPIS NOSIČE SOLOLIT

Jedná se o dvě sololitové desky s nalepenými plakáty formátu A1. Nosič je umístěn ve výšce očí. Desky jsou pomocí stahovacích pásek uchyceny proti sobě okolo těla stožáru (viz obr. 1). Hmotnost nosiče je cca 2kg.



### 3.2 Uchycení



#### **4 Podání požadavku**

Požadavek na umístění je oprávněna podat zaregistrovaná politická strana, hnutí nebo kandidáti zaregistrovaní k příslušnému volebnímu období. Požadavek také může podat subjekt zplnomocněný (ověřená plná moc) registrovanou politickou stranou.

##### **4.1 Kontaktní adresa pro podání požadavku:**

Webová aplikace: [www.prahasvitanavolby.cz](http://www.prahasvitanavolby.cz)

Email pro dotazy: [REDACTED]

Tel.: [REDACTED]

##### **4.2 Formát požadavku:**

Pro podání požadavku bude k dispozici webová aplikace [www.prahasvitanavolby.cz](http://www.prahasvitanavolby.cz), která bude prostřednictvím webového formuláře sbírat požadavky, informace budou zadávány v rozsahu dle vzoru formuláře (viz Příloha č. 1 – Formulář).

Základním parametrem jsou požadavky na dobu nájmu (obvykle 30 dnů) a počty požadovaných stožárů v dané ulici na území hl. m. Prahy. Číslo stožáru je pouze referenční údaj. Pro upřesnění lokace lze ideálně použít orientační číslo domu, před kterým je daný stožár umístěný.