

SMLOUVA O POSKYTNUTÍ SOLOLITOVÝCH DESEK A JEJICH INSTALACI A DEMONTÁŽI NA SLOUPECH VEŘEJNÉHO OSVĚTLENÍ

*uzavřená níže uvedeného dne, měsíce a roku podle zákona č. 89/2012 Sb., občanský zákoník,
v platném a účinném znění (dále jen „Smlouva“)*

Smluvní strany:

Občanská demokratická strana

se sídlem: **Truhlářská 1106/9, 110 00 Praha 1 – Nové Město**

IČO: 16192656, DIČ: CZ16192656

zastoupená: **Janem Kočím, hlavním manažerem**

(dále jen „Objednatel“)

a

Technologie hlavního města Prahy, a.s.

se sídlem: **Dělnická 213/12, 170 00, Praha 7**

IČO: 25672541 DIČ: CZ25672541

společnost zapsaná v obchodním rejstříku vedeném **Městským soudem v Praze**

oddíl **B**, vložka **5402**

bankovní spojení: **Komerční banka, a.s., č. účtu: 115-5836140217/0100**

zastoupená: **Tomášem Jílkem, předsedou představenstva společnosti a**

Ing. Tomášem Novotným, místopředsedou představenstva společnosti

(dále jen „Zhotovitel“)

**Smluvní strany, vědomy si svých závazků v této Smlouvě obsažených a s úmyslem být touto
Smlouvou vázány, dohodly se na následujícím znění Smlouvy:**

1. PŘEDMĚT SMLOUVY

- 1.1 Zhotovitel se na základě této Smlouvy zavazuje, že pro Objednatele dle podmínek stanovených touto Smlouvou zajistí poskytnutí sololitových desek (dále též jen „berousci“ nebo „propagační nosiče“) za účelem jejich využití jakožto dočasného nosiče v rámci předvolební politické propagace Objednatele na sloupech veřejného osvětlení (dále jen „sloupy VO“) v rámci předvolební kampaně k volbám do zastupitelstev obcí 2018, které se budou konat ve dnech 5. a 6. 10. 2018, dle usnesení Rady hl. m. Prahy č. 1601 ze dne 27. 6. 2017 (dále jen „předvolební kampaň“). Zhotovitel se dále na základě podmínek stanovených touto Smlouvou zavazuje zajistit pro Objednatele polepení poskytnutých propagačních nosičů politickými propagačními plakáty, které za tím účelem dodá Objednatel Zhotoviteli, a jejich následnou instalaci a demontáži na sloupech VO, to vše dle podmínek, resp. konkrétní specifikace a ocenění uvedených v Příloze č. 1 této Smlouvy, kde jsou uvedeny mimo činnosti Objednatele veškeré činnosti Zhotovitele dle této Smlouvy (dále tyto činnosti Zhotovitele také jen „Činnosti“). Pro účely této Smlouvy se provedením Činností Zhotovitelem rozumí i situace, kdy provedení Činností ve smyslu této Smlouvy zajistí Zhotovitel prostřednictvím třetí osoby. Objednatel podpisem této Smlouvy výslovně souhlasí s tím, aby provedení Činností dle této Smlouvy Zhotovitel případně zajistil prostřednictvím třetí osoby.
- 1.2 Seznam a počet sloupů VO, které budou sloužit pro politickou propagaci Objednatele v rámci předvolební kampaně, a na kterých budou instalovány berousci, je uveden v Příloze č. 2 této Smlouvy, kde je současně u každého sloupu uvedena jeho lokalizace a také časový úsek, po který budou sloupy VO zpřístupněny pro politickou propagaci Objednatele.
- 1.3 Řádně uskutečněné plnění se Objednatel zavazuje převzít a zaplatit za něj Zhotoviteli řádně a včas cenu dle této Smlouvy.

2. CENA

- 2.1 Objednatel je povinen zaplatit Zhotoviteli cenu dle jednotkové ceny za Činnosti, uvedené v Příloze č. 1 této Smlouvy.
- 2.2 Celková cena za Činnosti, v rozsahu stanoveném touto Smlouvou, bude vyfakturována Zhotovitelem bezprostředně po provedení demontáže instalovaných propagačních nosičů a zároveň před provedením jejich likvidace ve smyslu Přílohy č. 1 této Smlouvy, a to daňovým dokladem, fakturou, vystaveným Zhotovitelem a doručeným Objednateli. Zhotovitel bude fakturovat Objednateli DPH v sazbě platné v den zdanitelného plnění provedených Činností. Nedílnou součástí každého daňového dokladu – faktury musí být kalkulace ceny Činností.
- 2.3 Splatnost řádně vystaveného daňového dokladu – faktury obsahujícího náležitosti uvedené v zákoně č. 235/2004 Sb., o dani z přidané hodnoty, ve znění pozdějších předpisů, majícího formu obchodní listiny podle § 435 občanského zákoníku, činí třicet (30) kalendářních dnů ode dne jeho doručení Objednateli na adresu sídla Objednatele.
- 2.4 Objednatel má právo daňový doklad – fakturu Zhotoviteli před uplynutím lhůty splatnosti vrátit, aniž by došlo k prodlení s jeho úhradou, (i) obsahuje-li nesprávné údaje, (ii) chybí-li na daňovém dokladu – faktuře některá z náležitostí, především pak kalkulace ceny provedených Činností. Nová lhůta splatnosti v délce čtrnácti (14)

kalendářních dnů počne plynout ode dne doručení opraveného daňového dokladu – faktury Objednateli.

- 2.5 Smluvní strany se dohodly a souhlasí, že úhradou daňového dokladu – faktury Objednatel se rozumí připsání částky v daňovém dokladu – faktuře Zhotoviteli požadované ve prospěch bankovního účtu Zhotovitele.

3. TERMÍN A MÍSTO PLNĚNÍ

- 3.1 Požadované termíny instalace jednotlivých propagačních nosičů, kde zároveň konce jednotlivých požadovaných termínů instalace jednotlivých propagačních nosičů, jsou shodné se začátkem požadované doby nájmu jednotlivých příslušných sloupů VO vyplývající z nájemní smlouvy uzavřené mezi Objednatel a hl. m. Prahou (dále též jen „HMP“), jejímž předmětem je nájem vymezené části sloupů VO pro potřeby politické propagace Objednatel v předvolební kampani (dále jen „nájemní smlouva s HMP“), jsou uvedeny v Příloze č. 2 této Smlouvy.
- 3.2 Plakáty ve formátu A1 (841 x 594 mm) a kvalitě papíru 100 – 130 g (ideálně však 120 g) musí být dodány Objednatel Zhotoviteli minimálně 25 dnů před požadovaným termínem instalace propagačních nosičů na stožáry VO. V případě pozdějšího dodání plakátů Objednatel Zhotovitel negarantuje instalaci propagačních nosičů v požadovaném termínu. Každý plakát musí disponovat na zadní straně přehledným, čitelným a dostatečně velkým popisem (s písmem o velikosti min. cca 3 cm), jež umožní identifikovat na jakou adresu a městskou část má být plakát instalován v souladu s nájemní smlouvou s HMP. Místo dodání a způsob předání bude sdělen předem Zhotovitelem.
- 3.3 Samotná instalace propagačních nosičů na sloupy VO se dle kapacitních možností bude realizovat mezi 1. – 25. dnem před začátkem požadované doby nájmu propagačních nosičů na sloupech VO dle nájemní smlouvy s HMP.
- 3.4 Místo plnění bude na území hl. m. Prahy.

4. PRÁVA A POVINNOSTI ZHOTOVITELE

- 4.1 Zhotovitel je povinen provádět Činnosti řádně a včas.

5. PRÁVA A POVINNOSTI OBJEDNATELE

- 5.1 Objednatel je povinen zaplatit Zhotoviteli cenu na základě daňového dokladu - faktury vystaveného Zhotovitelem a v termínu splatnosti určeném Smlouvou.
- 5.2 Objednatel je povinen respektovat a řídit se taktéž dle dokumentu Pravidla prezentace politických stran v rámci volebního roku 2018, jež tvoří Přílohu č. 3 této Smlouvy a který je dostupný též v elektronické podobě na webové adrese <http://prahasvitanavolby.cz/pravidla/>. V případě rozporu mezi zněním jednotlivých ustanovení této Smlouvy a zněním Pravidel prezentace politických stran v rámci volebního roku 2018, jež tvoří Přílohu č. 3 této Smlouvy, mají ustanovení Smlouvy přednost před rozporným zněním Pravidel prezentace politických stran v rámci volebního roku 2018, které tvoří Přílohu č. 3 této Smlouvy.

- 5.3 Objednatel není povinen provedené Činnosti akceptovat pouze, pokud neodpovídají kvalitativně nebo rozsahem této Smlouvě nebo neodpovídá-li stanovený způsob provedení Činností.

6. PRÁVA Z VADNÉHO PLNĚNÍ

- 6.1 V případě, že jsou Činnosti provedeny vadně, platí o právech Objednatele z vadného plnění obdobně příslušná ustanovení upravující vady díla dle ust. § 2615 a násl. zákona č. 89/2012 Sb., občanský zákoník, v platném a účinném znění (dále jen „občanský zákoník“).

7. DOBA TRVÁNÍ SMLOUVY

- 7.1 Smlouva se uzavírá na dobu určitou, která počíná běžet okamžikem nabytí účinnosti této Smlouvy a končí dne 31. 10. 2018.
- 7.2 Smlouva nabývá platnosti dnem jejího podpisu oběma smluvními stranami a účinnosti ke dni splnění poslední z níže uvedených podmínek:
- 7.2.1 nabytí účinnosti nájemní smlouvy s HMP. Smluvní strany zároveň sjednávají ve smyslu ust. § 1727 občanského zákoníku jednostrannou závislost této Smlouvy na nájemní smlouvě s HMP, kdy pouze vznik této Smlouvy je závislý na vzniku nájemní smlouvy s HMP, nikoliv však naopak. V případě zániku závazku z nájemní smlouvy s HMP jinak než splněním dochází k zániku této Smlouvy, nikoliv však naopak; a
- 7.2.2 vyplývá-li ze zákona č. 340/2015 Sb., o zvláštních podmínkách účinnosti některých smluv, uveřejňování těchto smluv a o registru smluv (zákon o registru smluv), ve znění pozdějších předpisů (dále také „zákon o registru smluv“), povinnost uveřejnit tuto Smlouvu prostřednictvím registru smluv, musí být tato Smlouva uveřejněna prostřednictvím registru smluv dle zákona o registru smluv.

8. UKONČENÍ SMLOUVY

- 8.1 Smlouvu lze ukončit vzájemnou písemnou dohodou smluvních stran.
- 8.2 Každá ze smluvních stran je oprávněna od Smlouvy odstoupit v případech, kdy je Smlouva porušena podstatným způsobem, či pokud dojde k opakovanému porušení Smlouvy.
- 8.3 Ukončením Smlouvy nejsou dotčena ustanovení Smlouvy týkající se nároků z vad, nároků z povinnosti nahradit škodu, ani další ustanovení a nároky, z jejichž povahy vyplývá, že mají trvat i po ukončení Smlouvy.

9. ZÁVĚREČNÁ USTANOVENÍ

- 9.1 Pokud ve Smlouvě není stanoveno jinak, řídí se právní vztahy z ní vyplývající příslušnými ustanoveními občanského zákoníku, zejména pak ustanoveními upravujícími smlouvu o dílo.
- 9.2 Všechny spory mezi smluvními stranami, vzniklé z právních vztahů založených Smlouvou a/nebo v souvislosti s ní, budou řešeny smírnou cestou při vynaložení veškerého úsilí obou smluvních stran. V případě, že smluvní strany nedosáhnou

jednáním smírného řešení kteréhokoliv sporu vzniklého z právních vztahů založených Smlouvou nebo v souvislosti s ní, bude o daném sporu rozhodnuto v soudním řízení před věcně a místně příslušným soudem ČR.

- 9.3 Veškeré změny a doplňky Smlouvy, včetně změn příloh, mohou být činěny po vzájemné dohodě obou smluvních stran pouze formou písemných vzestupně číslovaných dodatků podepsaných oprávněnými zástupci obou smluvních stran.
- 9.4 Nedílnou součástí Smlouvy tvoří tyto přílohy:
- Příloha č. 1: Technická specifikace a ceník
 - Příloha č. 2: Seznam jednotlivých sloupů VO vč. jejich časového využití
 - Příloha č. 3: Pravidla prezentace politických stran v rámci volebního roku 2018
- 9.5 Smlouva je vyhotovena a smluvními stranami podepsána ve čtyřech (4) vyhotoveních, z nichž každá ze smluvních stran obdrží dvě (2) vyhotovení.

Smluvní strany prohlašují, že si tuto Smlouvu přečetly, že s jejím obsahem souhlasí a na důkaz toho k ní připojují svoje podpisy.

Objednatel

v Praze dne 1. 8. 2018



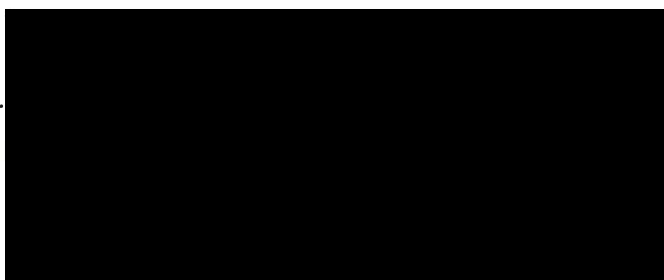
Jan Kočí

hlavní manažer

Občanská demokratická strana

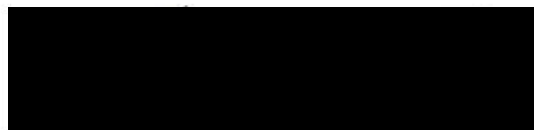
Zhotovitel

v PRAZE dne 03-08-2018



03-08-2018

v PRAZE dne _____



Ing. Tomáš Novotný

místopředseda představenstva

Technologie hlavního města Prahy, a.s.

Příloha č. 1 – Technická specifikace a ceník

Předmětné činnosti dle této Smlouvy

- Poskytnutí sololitových desek Zhotovitelem.
- Dodání plakátů ve formátu A1 (gramáž 100 – 130 g) Objednatelem na adresu, která bude určena Zhotovitelem. Objednatel dodá plakáty v arších seřazené za sebou tak, jak mají být umístěné v jednotlivých ulicích na sloupech VO.
- Nalepení plakátů na propagační nosiče Zhotovitelem dle podkladů dodaných Objednatelem.
- Rozvoz propagačních nosičů a instalačních prvků Zhotovitelem (pro 1 sloup VO se jedná o 2ks sololitových desek, pásky) na místo instalace.
- Instalace propagačních nosičů Zhotovitelem dle požadavku Objednatele (v uvedeném termínu) na území HMP a v souladu s nájemní smlouvou s HMP, v souladu s ustanovením bodu 3.3 této Smlouvy.
- Demontáž instalovaných propagačních nosičů na území HMP a v souladu s nájemní smlouvou s HMP, a to bezprostředně po ukončení této nájemní smlouvy s HMP.
- Likvidace propagačních nosičů bezprostředně po jejich demontáži.

Ceník:

Cena 280,- Kč bez DPH za 1 sloup VO.

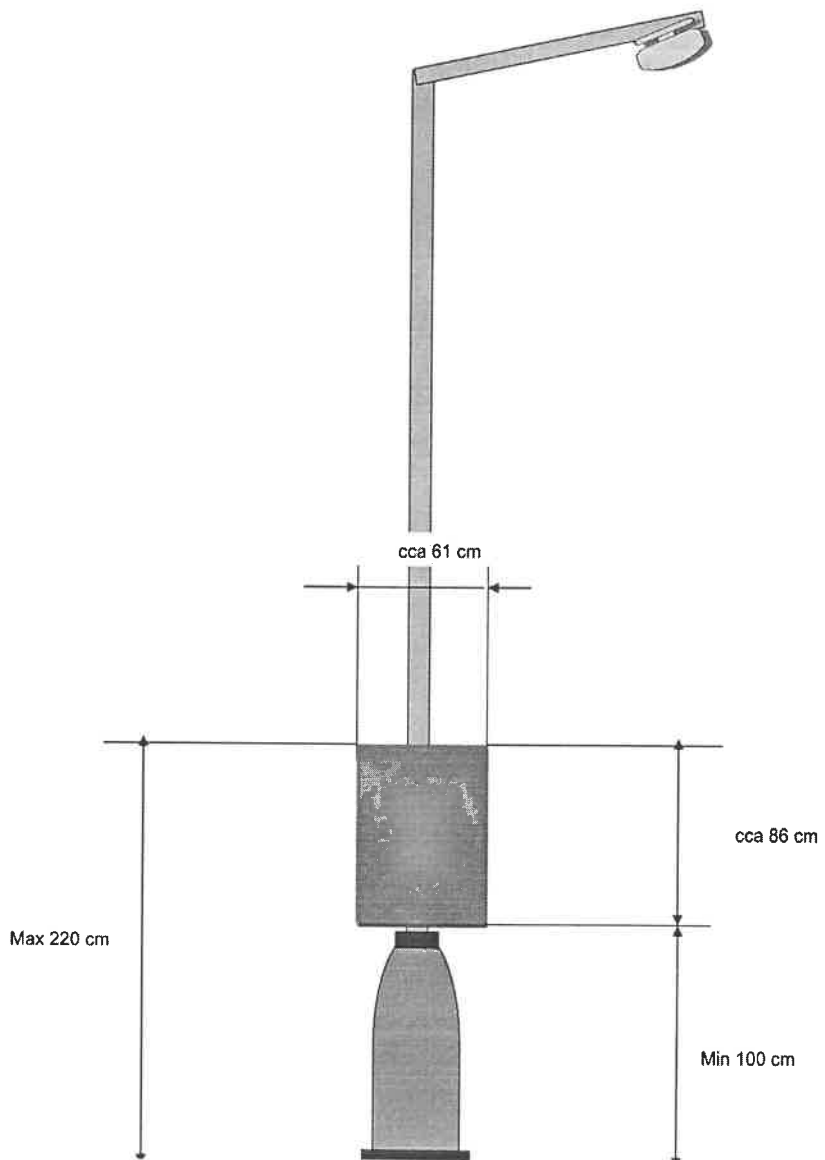
V ceně je kromě činností uvedených výše v této příloze zahrnuta také min. 1 vizuální kontrola instalovaných propagačních nosičů (u nichž dosahuje sjednaná doba pronájmu více než 20 dnů), která bude zaměřena na zjištění, zda jsou některé instalované propagační nosiče vážně poškozené nebo zda jsou některé nalepené plakáty vizuálně poškozené na ploše více jak cca 30 % formátu plakátu. Kontrola se nebude zaměřovat na posouzení, zda polepy odpovídají plakátu dodanému a požadovanému Objednatelem. V případě, že budou tato zjištění identifikována, bude o těchto zjištěných skutečnostech Objednatel informován.

Specifikace propagačního nosiče typu „berousek“:

- Sololitová deska o rozměrech 86 cm (výška) x 61 cm (šířka)
 - Materiál: dřevovláknitá deska (sololit)
 - Tloušťka: 3 mm
 - Na delší straně vyvrtané 2 díry o průměru 6 mm ve vzdálenosti 8 cm od horního a spodního okraje a 3,5 cm od kraje (viz technický náčrt níže)
- Každý propagační nosič bude tvořený dvěma (2) sololitovými deskami, kdy každá z těchto desek bude Zhotovitelem polepena papírovým plakátem ve formátu A1 s gramáží 100 – 130 g. Tyto plakáty dodá Zhotoviteli Objednatel. Zhotovitel požaduje, aby Objednatel dodal vždy

každé dva (2) kusy plakátů, jež mají být instalovány na jeden propagační nosič, seřazené zadními stranami plakátů k sobě. Tím bude deklarováno, že mají být umístěny na jeden propagační nosič.

- Zhotovitel dále požaduje, aby Objednatel dodal Zhotoviteli plakáty řazené dle jednotlivých ulic, kdy budou tyto ulice od sebe přehledně odděleny. Všechny ulice budou seřazený dle jednotlivých městských částí.
- Zhotovitel doporučuje Objednateli, aby dodal nadtisk plakátů o rozsahu nejméně 5-10 % pro případ, že by během polepu došlo k jejich případnému poškození. Tyto nadtisky budou případně opět seřazený dle jednotlivých městských částí a označeny jako „NADTISK“. Nevyužité nadtisky budou vráceny zpět Objednateli.
- Ukotvení dvou desek na sloup VO prostřednictvím stahovacích pásek (v případě 3mm sololitových desek 4 ks stahovacích pásek v případě).
- Tyto propagační nosiče budou opatřeny vyvrtnými otvory pro uchycení + budou opatřeny plakátem ve formátu A1.
- V případě ukotvení na bezpaticový sloup VO bude uchyceno stahovací páskou ze shora ke sloupu VO.
- Další technické podmínky týkající se propagačních nosičů jsou uvedeny v dokumentu Pravidla prezentace politických stran v rámci volebního roku 2018, který tvoří Přílohu č. 3 této Smlouvy a který je dostupný též v elektronické podobě na webové adrese <http://prahasvitanavolby.cz/pravidla/>.



ODS

POPTÁVKY DO 11. 07. 2018 (12:00)

Ulice	MČ	Obsazeno	Od	Do	Počet dnů	Varianta	Cena za službu
Albertov	Praha 2	4	08.09.2018	06.10.2018	29	Varianta 1	1 120,00 Kč
Anglická	Praha 2	3	08.09.2018	06.10.2018	29	Varianta 1	840,00 Kč
Ankarská	Praha 6	8	08.09.2018	06.10.2018	29	Varianta 1	2 240,00 Kč
Antala Staška	Praha 4	3	08.09.2018	06.10.2018	29	Varianta 1	840,00 Kč
Antonína Čermáka	Praha 6	4	08.09.2018	06.10.2018	29	Varianta 1	1 120,00 Kč
Arabská	Praha 6	1	08.09.2018	06.10.2018	29	Varianta 1	280,00 Kč
Argentinská	Praha 7	7	08.09.2018	06.10.2018	29	Varianta 1	1 960,00 Kč
Archeologická	Praha 13	5	08.09.2018	06.10.2018	29	Varianta 1	1 400,00 Kč
Archimédova	Praha 11	4	08.09.2018	06.10.2018	29	Varianta 1	1 120,00 Kč
Armády	Praha 13	26	08.09.2018	06.10.2018	29	Varianta 1	7 280,00 Kč
Arnošta Valenty	Praha 14	10	08.09.2018	06.10.2018	29	Varianta 1	2 800,00 Kč
Atletická	Praha 6	1	08.09.2018	06.10.2018	29	Varianta 1	280,00 Kč
Badeniho	Praha 6	1	08.09.2018	06.10.2018	29	Varianta 1	280,00 Kč
Barrandovská	Praha 5	4	08.09.2018	06.10.2018	29	Varianta 1	1 120,00 Kč
Barviřská	Praha 1	1	08.09.2018	06.10.2018	29	Varianta 1	280,00 Kč
Běhounkova	Praha 13	7	08.09.2018	06.10.2018	29	Varianta 1	1 960,00 Kč
Bechyňova	Praha 6	2	08.09.2018	06.10.2018	29	Varianta 1	560,00 Kč
Bělehradská	Praha 2	1	08.09.2018	06.10.2018	29	Varianta 1	280,00 Kč
Belgická	Praha 2	3	08.09.2018	06.10.2018	29	Varianta 1	840,00 Kč
Bellova	Praha 15	5	08.09.2018	06.10.2018	29	Varianta 1	1 400,00 Kč
Bělocerkevská	Praha 10	2	08.09.2018	06.10.2018	29	Varianta 1	560,00 Kč
Bělohorská	Praha 6	18	08.09.2018	06.10.2018	29	Varianta 1	5 040,00 Kč
Bělušická	Praha 21	2	08.09.2018	06.10.2018	29	Varianta 1	560,00 Kč
Benátská	Praha 2	4	08.09.2018	06.10.2018	29	Varianta 1	1 120,00 Kč
Benešovská	Praha 5	6	08.09.2018	06.10.2018	29	Varianta 1	1 680,00 Kč
Beranových	Praha 18	2	08.09.2018	06.10.2018	29	Varianta 1	560,00 Kč
Bessemerova	Praha 8	8	08.09.2018	06.10.2018	29	Varianta 1	2 240,00 Kč
Bešfákova	Praha 8	2	08.09.2018	06.10.2018	29	Varianta 1	560,00 Kč
Biskupcova	Praha 3	4	08.09.2018	06.10.2018	29	Varianta 1	1 120,00 Kč
Bitovská	Praha 4	2	08.09.2018	06.10.2018	29	Varianta 1	560,00 Kč
Bohdalecká	Praha 10	3	08.09.2018	06.10.2018	29	Varianta 1	840,00 Kč
Bohnická	Praha 8	5	08.09.2018	06.10.2018	29	Varianta 1	1 400,00 Kč
Bolzanova	Praha 1	1	08.09.2018	06.10.2018	29	Varianta 1	280,00 Kč
Bořanovická	Praha 8	2	08.09.2018	06.10.2018	29	Varianta 1	560,00 Kč
Božanovská	Praha 20	15	08.09.2018	06.10.2018	29	Varianta 1	4 200,00 Kč
Branická	Praha 4	6	08.09.2018	06.10.2018	29	Varianta 1	1 680,00 Kč
Bronzová	Praha 13	5	08.09.2018	06.10.2018	29	Varianta 1	1 400,00 Kč
Broumarská	Praha 14	21	08.09.2018	06.10.2018	29	Varianta 1	5 880,00 Kč
Březinova	Praha 8	1	08.09.2018	06.10.2018	29	Varianta 1	280,00 Kč
Bubenečská	Praha 6	1	08.09.2018	06.10.2018	29	Varianta 1	280,00 Kč
Budčická	Praha 21	4	08.09.2018	06.10.2018	29	Varianta 1	1 120,00 Kč
Budějovická	Praha 4	4	08.09.2018	06.10.2018	29	Varianta 1	1 120,00 Kč
Bucharova	Praha 13	29	08.09.2018	06.10.2018	29	Varianta 1	8 120,00 Kč
Cafovrkova	Praha 8	2	08.09.2018	06.10.2018	29	Varianta 1	560,00 Kč
Cíglarova	Praha 14	17	08.09.2018	06.10.2018	29	Varianta 1	4 760,00 Kč
Cukrovarská	Praha 18	4	08.09.2018	06.10.2018	29	Varianta 1	1 120,00 Kč
Čakovická	Praha 9	14	08.09.2018	06.10.2018	29	Varianta 1	3 920,00 Kč
Černokostelecká	Praha 10	22	08.09.2018	06.10.2018	29	Varianta 1	6 160,00 Kč
Červeňanského	Praha 13	5	08.09.2018	06.10.2018	29	Varianta 1	1 400,00 Kč
Českobrodská	Praha 9	15	08.09.2018	06.10.2018	29	Varianta 1	4 200,00 Kč
Českomoravská	Praha 9	24	08.09.2018	06.10.2018	29	Varianta 1	6 720,00 Kč
Československé armády	Praha 6	2	08.09.2018	06.10.2018	29	Varianta 1	560,00 Kč
Československého exilu	Praha 12	33	08.09.2018	06.10.2018	29	Varianta 1	9 240,00 Kč
Čimická	Praha 8	3	08.09.2018	06.10.2018	29	Varianta 1	840,00 Kč
Čínská	Praha 6	3	08.09.2018	06.10.2018	29	Varianta 1	840,00 Kč
Čumpeřikova	Praha 8	1	08.09.2018	06.10.2018	29	Varianta 1	280,00 Kč
Čuppova	Praha 9	4	08.09.2018	06.10.2018	29	Varianta 1	1 120,00 Kč
Đáblická	Praha 8	4	08.09.2018	06.10.2018	29	Varianta 1	1 120,00 Kč
Davídkova	Praha 8	5	08.09.2018	06.10.2018	29	Varianta 1	1 400,00 Kč
Dejvická	Praha 6	3	08.09.2018	06.10.2018	29	Varianta 1	840,00 Kč
Dittrichova	Praha 2	4	08.09.2018	06.10.2018	29	Varianta 1	1 120,00 Kč
Dlabačov	Praha 1	3	08.09.2018	06.10.2018	29	Varianta 1	840,00 Kč
Dolákova	Praha 8	4	08.09.2018	06.10.2018	29	Varianta 1	1 120,00 Kč
Drahobejlova	Praha 9	3	08.09.2018	06.10.2018	29	Varianta 1	840,00 Kč
Dubečská	Praha 10	2	08.09.2018	06.10.2018	29	Varianta 1	560,00 Kč
Dukelských hrdinů	Praha 7	8	08.09.2018	06.10.2018	29	Varianta 1	2 240,00 Kč
Duškova	Praha 5	2	08.09.2018	06.10.2018	29	Varianta 1	560,00 Kč
Dygrýnova	Praha 14	6	08.09.2018	06.10.2018	29	Varianta 1	1 680,00 Kč
Edisonova	Praha 10	16	08.09.2018	06.10.2018	29	Varianta 1	4 480,00 Kč
Elišky Přemyslovny	Praha 16	10	08.09.2018	06.10.2018	29	Varianta 1	2 800,00 Kč
Euklidova	Praha 10	3	08.09.2018	06.10.2018	29	Varianta 1	840,00 Kč
Evropská	Praha 6	20	08.09.2018	06.10.2018	29	Varianta 1	5 600,00 Kč
Feftekova	Praha 8	1	08.09.2018	06.10.2018	29	Varianta 1	280,00 Kč
Francouzská	Praha 2	2	08.09.2018	06.10.2018	29	Varianta 1	560,00 Kč
Františka Diviše	Praha 22	10	08.09.2018	06.10.2018	29	Varianta 1	2 800,00 Kč
Frejova	Praha 9	7	08.09.2018	06.10.2018	29	Varianta 1	1 960,00 Kč
Gabčíkova	Praha 8	1	08.09.2018	06.10.2018	29	Varianta 1	280,00 Kč
Generála Janouška	Praha 14	6	08.09.2018	06.10.2018	29	Varianta 1	1 680,00 Kč
Generála Píky	Praha 6	3	08.09.2018	06.10.2018	29	Varianta 1	840,00 Kč
Generála Šišky	Praha 12	41	08.09.2018	06.10.2018	29	Varianta 1	11 480,00 Kč

Geologická	Praha 5	4	08.09.2018	06.10.2018	29	Varianta 1		1 120,00 Kč
Glowackého	Praha 8	1	08.09.2018	06.10.2018	29	Varianta 1		280,00 Kč
Goetheho	Praha 6	2	08.09.2018	06.10.2018	29	Varianta 1		560,00 Kč
Gončarenkova	Praha 4	3	08.09.2018	06.10.2018	29	Varianta 1		840,00 Kč
Gorazdova	Praha 1	4	08.09.2018	06.10.2018	29	Varianta 1		1 120,00 Kč
Hábova	Praha 13	3	08.09.2018	06.10.2018	29	Varianta 1		840,00 Kč
Hlavní	Praha 4	13	08.09.2018	06.10.2018	29	Varianta 1		3 640,00 Kč
Hlivická	Praha 8	1	08.09.2018	06.10.2018	29	Varianta 1		280,00 Kč
Hloubětínská	Praha 14	4	08.09.2018	06.10.2018	29	Varianta 1		1 120,00 Kč
Hlubočepská	Praha 5	3	08.09.2018	06.10.2018	29	Varianta 1		840,00 Kč
Hnězdenská	Praha 8	2	08.09.2018	06.10.2018	29	Varianta 1		560,00 Kč
Hornátecká	Praha 8	2	08.09.2018	06.10.2018	29	Varianta 1		560,00 Kč
Hornoměřcholupská	Praha 15	30	08.09.2018	06.10.2018	29	Varianta 1		8 400,00 Kč
Hornopočernická	Praha 19	4	08.09.2018	06.10.2018	29	Varianta 1		1 120,00 Kč
Hostinského	Praha 13	5	08.09.2018	06.10.2018	29	Varianta 1		1 400,00 Kč
Husitská	Praha 3	5	08.09.2018	06.10.2018	29	Varianta 1		1 400,00 Kč
Hvězdova	Praha 4	2	08.09.2018	06.10.2018	29	Varianta 1		560,00 Kč
Hviezdoslavova	Praha 11	4	08.09.2018	06.10.2018	29	Varianta 1		1 120,00 Kč
Hybernská	Praha 1	4	08.09.2018	06.10.2018	29	Varianta 1		1 120,00 Kč
Hybešova	Praha 8	1	08.09.2018	06.10.2018	29	Varianta 1		280,00 Kč
Chilská	Praha 11	6	08.09.2018	06.10.2018	29	Varianta 1		1 680,00 Kč
Chlebovická	Praha 18	3	08.09.2018	06.10.2018	29	Varianta 1		840,00 Kč
Chlumčanského	Praha 8	1	08.09.2018	06.10.2018	29	Varianta 1		280,00 Kč
Chlumecká	Praha 14	30	08.09.2018	06.10.2018	29	Varianta 1		8 400,00 Kč
Chodovická	Praha 20	2	08.09.2018	06.10.2018	29	Varianta 1		560,00 Kč
Chotkova	Praha 1	7	08.09.2018	06.10.2018	29	Varianta 1		1 960,00 Kč
Italská	Praha 2	6	08.09.2018	06.10.2018	29	Varianta 1		1 680,00 Kč
Jablonecká	Praha 9	9	08.09.2018	06.10.2018	29	Varianta 1		2 520,00 Kč
Jabloňová	Praha 10	2	08.09.2018	06.10.2018	29	Varianta 1		560,00 Kč
Jahodová	Praha 10	8	08.09.2018	06.10.2018	29	Varianta 1		2 240,00 Kč
Jáchymovská	Praha 5	4	08.09.2018	06.10.2018	29	Varianta 1		1 120,00 Kč
Jakobího	Praha 15	5	08.09.2018	06.10.2018	29	Varianta 1		1 400,00 Kč
Jana Masaryka	Praha 2	6	08.09.2018	06.10.2018	29	Varianta 1		1 680,00 Kč
Jana Želivského	Praha 3	4	08.09.2018	06.10.2018	29	Varianta 1		1 120,00 Kč
Jankovcova	Praha 7	47	08.09.2018	06.10.2018	29	Varianta 1		13 160,00 Kč
Janského	Praha 13	11	08.09.2018	06.10.2018	29	Varianta 1		3 080,00 Kč
Jaromírova	Praha 2	6	08.09.2018	06.10.2018	29	Varianta 1		1 680,00 Kč
Jeremenkova	Praha 4	11	08.09.2018	06.10.2018	29	Varianta 1		3 080,00 Kč
Jeremiášova	Praha 13	105	08.09.2018	06.10.2018	29	Varianta 1		29 400,00 Kč
Jeřická	Praha 20	12	08.09.2018	06.10.2018	29	Varianta 1		3 360,00 Kč
Jetřichovická	Praha 9	6	08.09.2018	06.10.2018	29	Varianta 1		1 680,00 Kč
Jičínská	Praha 3	3	08.09.2018	06.10.2018	29	Varianta 1		840,00 Kč
Jílovská	Praha 4	2	08.09.2018	06.10.2018	29	Varianta 1		560,00 Kč
Jinonická	Praha 5	8	08.09.2018	06.10.2018	29	Varianta 1		2 240,00 Kč
Jugoslávských partyzánů	Praha 6	3	08.09.2018	06.10.2018	29	Varianta 1		840,00 Kč
K Barrandovu	Praha 5	22	08.09.2018	06.10.2018	29	Varianta 1		6 160,00 Kč
K Červenému vrchu	Praha 6	3	08.09.2018	06.10.2018	29	Varianta 1		840,00 Kč
K Horkám	Praha 15	1	08.09.2018	06.10.2018	29	Varianta 1		280,00 Kč
K Ládví	Praha 8	1	08.09.2018	06.10.2018	29	Varianta 1		280,00 Kč
K louži	Praha 10	2	08.09.2018	06.10.2018	29	Varianta 1		560,00 Kč
K Moravině	Praha 9	2	08.09.2018	06.10.2018	29	Varianta 1		560,00 Kč
K Pazderkám	Praha 8	2	08.09.2018	06.10.2018	29	Varianta 1		560,00 Kč
K Ryšánce	Praha 4	2	08.09.2018	06.10.2018	29	Varianta 1		560,00 Kč
K Třebonicům	Praha 13	6	08.09.2018	06.10.2018	29	Varianta 1		1 680,00 Kč
K zahrádkám	Praha 13	10	08.09.2018	06.10.2018	29	Varianta 1		2 800,00 Kč
K Žižkovu	Praha 9	7	08.09.2018	06.10.2018	29	Varianta 1		1 960,00 Kč
Kaplická	Praha 4	2	08.09.2018	06.10.2018	29	Varianta 1		560,00 Kč
Kardašovská	Praha 14	8	08.09.2018	06.10.2018	29	Varianta 1		2 240,00 Kč
Karla Kryla	Praha 13	4	08.09.2018	06.10.2018	29	Varianta 1		1 120,00 Kč
Karlštejská	Praha 5	2	08.09.2018	06.10.2018	29	Varianta 1		560,00 Kč
Kateřinská	Praha 1	1	08.09.2018	06.10.2018	29	Varianta 1		280,00 Kč
Ke Klíčovu	Praha 9	23	08.09.2018	06.10.2018	29	Varianta 1		6 440,00 Kč
Ke Krči	Praha 4	3	08.09.2018	06.10.2018	29	Varianta 1		840,00 Kč
Ke stářírně	Praha 11	5	08.09.2018	06.10.2018	29	Varianta 1		1 400,00 Kč
Ke Stírce	Praha 18	4	08.09.2018	06.10.2018	29	Varianta 1		1 120,00 Kč
Ke Strašnické	Praha 10	4	08.09.2018	06.10.2018	29	Varianta 1		1 120,00 Kč
Keplerova	Praha 1	3	08.09.2018	06.10.2018	29	Varianta 1		840,00 Kč
Kladenská	Praha 13	6	08.09.2018	06.10.2018	29	Varianta 1		1 680,00 Kč
Klimentská	Praha 1	5	08.09.2018	06.10.2018	29	Varianta 1		1 400,00 Kč
Kodaňská	Praha 10	10	08.09.2018	06.10.2018	29	Varianta 1		2 800,00 Kč
Kolbenova	Praha 9	8	08.09.2018	06.10.2018	29	Varianta 1		2 240,00 Kč
Komoňanská	Praha 12	5	08.09.2018	06.10.2018	29	Varianta 1		1 400,00 Kč
Komunardů	Praha 7	8	08.09.2018	06.10.2018	29	Varianta 1		2 240,00 Kč
Koněvova	Praha 3	3	08.09.2018	06.10.2018	29	Varianta 1		840,00 Kč
Korunní	Praha 2	5	08.09.2018	06.10.2018	29	Varianta 1		1 400,00 Kč
Korunovačnická	Praha 7	2	08.09.2018	06.10.2018	29	Varianta 1		560,00 Kč
Kosořská	Praha 5	2	08.09.2018	06.10.2018	29	Varianta 1		560,00 Kč
Kostelní	Praha 7	9	08.09.2018	06.10.2018	29	Varianta 1		2 520,00 Kč
Kotlaska	Praha 8	1	08.09.2018	06.10.2018	29	Varianta 1		280,00 Kč
Kovanceká	Praha 9	4	08.09.2018	06.10.2018	29	Varianta 1		1 120,00 Kč
Křesomyslova	Praha 4	1	08.09.2018	06.10.2018	29	Varianta 1		280,00 Kč
Křížkova	Praha 8	4	08.09.2018	06.10.2018	29	Varianta 1		1 120,00 Kč
Křížová	Praha 5	13	08.09.2018	06.10.2018	29	Varianta 1		3 640,00 Kč
Kubišova	Praha 8	2	08.09.2018	06.10.2018	29	Varianta 1		560,00 Kč

Kukulova	Praha 5	3	08.09.2018	06.10.2018	29	Varianta 1	840,00 Kč
Kutnohorská	Praha 15	10	08.09.2018	06.10.2018	29	Varianta 1	2 800,00 Kč
Květnového vítězství	Praha 11	5	08.09.2018	06.10.2018	29	Varianta 1	1 400,00 Kč
Kytlická	Praha 9	3	08.09.2018	06.10.2018	29	Varianta 1	840,00 Kč
Lamačova	Praha 5	10	08.09.2018	06.10.2018	29	Varianta 1	2 800,00 Kč
Lannova	Praha 1	3	08.09.2018	06.10.2018	29	Varianta 1	840,00 Kč
Lethánská	Praha 9	6	08.09.2018	06.10.2018	29	Varianta 1	1 680,00 Kč
Lhotecká	Praha 12	8	08.09.2018	06.10.2018	29	Varianta 1	2 240,00 Kč
Lhotská	Praha 20	7	08.09.2018	06.10.2018	29	Varianta 1	1 960,00 Kč
Libeňský most	Praha 8	7	08.09.2018	06.10.2018	29	Varianta 1	1 960,00 Kč
Liberecká	Praha 8	5	08.09.2018	06.10.2018	29	Varianta 1	1 400,00 Kč
Libocká	Praha 6	6	08.09.2018	06.10.2018	29	Varianta 1	1 680,00 Kč
Libušská	Praha 12	10	08.09.2018	06.10.2018	29	Varianta 1	2 800,00 Kč
Lidická	Praha 5	1	08.09.2018	06.10.2018	29	Varianta 1	280,00 Kč
Lirmuzská	Praha 10	1	08.09.2018	06.10.2018	29	Varianta 1	280,00 Kč
Lišická	Praha 21	2	08.09.2018	06.10.2018	29	Varianta 1	560,00 Kč
Litevská	Praha 10	4	08.09.2018	06.10.2018	29	Varianta 1	1 120,00 Kč
Litoměřická	Praha 9	7	08.09.2018	06.10.2018	29	Varianta 1	1 960,00 Kč
Litvínovská	Praha 9	6	08.09.2018	06.10.2018	29	Varianta 1	1 680,00 Kč
Lodžská	Praha 8	6	08.09.2018	06.10.2018	29	Varianta 1	1 680,00 Kč
Lohniského	Praha 5	7	08.09.2018	06.10.2018	29	Varianta 1	1 960,00 Kč
Lomnického	Praha 4	1	08.09.2018	06.10.2018	29	Varianta 1	280,00 Kč
Londýnská	Praha 2	6	08.09.2018	06.10.2018	29	Varianta 1	1 680,00 Kč
Lopatecká	Praha 4	3	08.09.2018	06.10.2018	29	Varianta 1	840,00 Kč
Lovosická	Praha 9	9	08.09.2018	06.10.2018	29	Varianta 1	2 520,00 Kč
Lucemburská	Praha 2	2	08.09.2018	06.10.2018	29	Varianta 1	560,00 Kč
Lumiérů	Praha 5	2	08.09.2018	06.10.2018	29	Varianta 1	560,00 Kč
Lupáčova	Praha 3	1	08.09.2018	06.10.2018	29	Varianta 1	280,00 Kč
Lýskova	Praha 13	10	08.09.2018	06.10.2018	29	Varianta 1	2 800,00 Kč
Malešická	Praha 3	7	08.09.2018	06.10.2018	29	Varianta 1	1 960,00 Kč
Malešovská	Praha 21	2	08.09.2018	06.10.2018	29	Varianta 1	560,00 Kč
Malkovského	Praha 18	1	08.09.2018	06.10.2018	29	Varianta 1	280,00 Kč
Mariánské hradby	Praha 1	11	08.09.2018	06.10.2018	29	Varianta 1	3 080,00 Kč
Marie Cibulkové	Praha 4	2	08.09.2018	06.10.2018	29	Varianta 1	560,00 Kč
Matějská	Praha 6	4	08.09.2018	06.10.2018	29	Varianta 1	1 120,00 Kč
Matoušova	Praha 5	1	08.09.2018	06.10.2018	29	Varianta 1	280,00 Kč
Mazurská	Praha 8	3	08.09.2018	06.10.2018	29	Varianta 1	840,00 Kč
Měšínská	Praha 21	3	08.09.2018	06.10.2018	29	Varianta 1	840,00 Kč
Mezilesí	Praha 20	7	08.09.2018	06.10.2018	29	Varianta 1	1 960,00 Kč
Mezivrší	Praha 4	3	08.09.2018	06.10.2018	29	Varianta 1	840,00 Kč
Michelská	Praha 4	8	08.09.2018	06.10.2018	29	Varianta 1	2 240,00 Kč
Milady Horákové	Praha 7	14	08.09.2018	06.10.2018	29	Varianta 1	3 920,00 Kč
Milánská	Praha 15	36	08.09.2018	06.10.2018	29	Varianta 1	10 080,00 Kč
Mírového hnutí	Praha 11	18	08.09.2018	06.10.2018	29	Varianta 1	5 040,00 Kč
Mladoboleslavská	Praha 19	42	08.09.2018	06.10.2018	29	Varianta 1	11 760,00 Kč
Mladých Běchovic	Praha 21	4	08.09.2018	06.10.2018	29	Varianta 1	1 120,00 Kč
Modřanská	Praha 4	4	08.09.2018	06.10.2018	29	Varianta 1	1 120,00 Kč
Moravská	Praha 2	7	08.09.2018	06.10.2018	29	Varianta 1	1 960,00 Kč
Mukařovského	Praha 13	7	08.09.2018	06.10.2018	29	Varianta 1	1 960,00 Kč
Musílkova	Praha 5	2	08.09.2018	06.10.2018	29	Varianta 1	560,00 Kč
Myslbekova	Praha 6	5	08.09.2018	06.10.2018	29	Varianta 1	1 400,00 Kč
Na břehu	Praha 9	2	08.09.2018	06.10.2018	29	Varianta 1	560,00 Kč
Na Cihlářce	Praha 5	2	08.09.2018	06.10.2018	29	Varianta 1	560,00 Kč
Na Dláběnce	Praha 8	1	08.09.2018	06.10.2018	29	Varianta 1	280,00 Kč
Na dolinách	Praha 4	5	08.09.2018	06.10.2018	29	Varianta 1	1 400,00 Kč
Na Florenci	Praha 8	4	08.09.2018	06.10.2018	29	Varianta 1	1 120,00 Kč
Na hroudě	Praha 10	3	08.09.2018	06.10.2018	29	Varianta 1	840,00 Kč
Na Hřebenkách	Praha 5	9	08.09.2018	06.10.2018	29	Varianta 1	2 520,00 Kč
Na Chodovci	Praha 4	1	08.09.2018	06.10.2018	29	Varianta 1	280,00 Kč
Na Jarově	Praha 3	5	08.09.2018	06.10.2018	29	Varianta 1	1 400,00 Kč
Na Jezerce	Praha 4	2	08.09.2018	06.10.2018	29	Varianta 1	560,00 Kč
Na Liše	Praha 4	3	08.09.2018	06.10.2018	29	Varianta 1	840,00 Kč
Na louži	Praha 10	4	08.09.2018	06.10.2018	29	Varianta 1	1 120,00 Kč
Na lysinách	Praha 4	2	08.09.2018	06.10.2018	29	Varianta 1	560,00 Kč
Na Maninách	Praha 7	5	08.09.2018	06.10.2018	29	Varianta 1	1 400,00 Kč
Na Moráni	Praha 2	2	08.09.2018	06.10.2018	29	Varianta 1	560,00 Kč
Na Okraji	Praha 6	4	08.09.2018	06.10.2018	29	Varianta 1	1 120,00 Kč
Na Ořechovce	Praha 6	5	08.09.2018	06.10.2018	29	Varianta 1	1 400,00 Kč
Na Padesátém	Praha 10	1	08.09.2018	06.10.2018	29	Varianta 1	280,00 Kč
Na Pankráci	Praha 4	3	08.09.2018	06.10.2018	29	Varianta 1	840,00 Kč
Na Petřinách	Praha 6	9	08.09.2018	06.10.2018	29	Varianta 1	2 520,00 Kč
Na Petynce	Praha 6	3	08.09.2018	06.10.2018	29	Varianta 1	840,00 Kč
Na Piskách	Praha 6	9	08.09.2018	06.10.2018	29	Varianta 1	2 520,00 Kč
Na poříčí	Praha 1	3	08.09.2018	06.10.2018	29	Varianta 1	840,00 Kč
Na Rokytce	Praha 8	1	08.09.2018	06.10.2018	29	Varianta 1	280,00 Kč
Na slupi	Praha 2	3	08.09.2018	06.10.2018	29	Varianta 1	840,00 Kč
Na Strži	Praha 4	14	08.09.2018	06.10.2018	29	Varianta 1	3 920,00 Kč
Na Štáhlavce	Praha 6	1	08.09.2018	06.10.2018	29	Varianta 1	280,00 Kč
Na Šutce	Praha 8	3	08.09.2018	06.10.2018	29	Varianta 1	840,00 Kč
Na Truhlářce	Praha 8	2	08.09.2018	06.10.2018	29	Varianta 1	560,00 Kč
Na Václavce	Praha 5	3	08.09.2018	06.10.2018	29	Varianta 1	840,00 Kč
Na valech	Praha 6	2	08.09.2018	06.10.2018	29	Varianta 1	560,00 Kč
Na Větrníku	Praha 6	2	08.09.2018	06.10.2018	29	Varianta 1	560,00 Kč
Na Vvhlídce	Praha 9	4	08.09.2018	06.10.2018	29	Varianta 1	1 120,00 Kč

Na Vypichu	Praha 6	2	08.09.2018	06.10.2018	29	Varianta 1	560,00 Kč
Na zámkách	Praha 8	1	08.09.2018	06.10.2018	29	Varianta 1	280,00 Kč
Na Zličově	Praha 5	3	08.09.2018	06.10.2018	29	Varianta 1	840,00 Kč
Na Žertvách	Praha 8	1	08.09.2018	06.10.2018	29	Varianta 1	280,00 Kč
Nad alejí	Praha 6	2	08.09.2018	06.10.2018	29	Varianta 1	560,00 Kč
Nad Koupadly	Praha 4	1	08.09.2018	06.10.2018	29	Varianta 1	280,00 Kč
Nad Krocínkou	Praha 9	6	08.09.2018	06.10.2018	29	Varianta 1	1 680,00 Kč
Nad Rokoskou	Praha 8	2	08.09.2018	06.10.2018	29	Varianta 1	560,00 Kč
Nádražní	Praha 5	8	08.09.2018	06.10.2018	29	Varianta 1	2 240,00 Kč
Náchodská	Praha 20	16	08.09.2018	06.10.2018	29	Varianta 1	4 480,00 Kč
Národních hrdinů	Praha 14	16	08.09.2018	06.10.2018	29	Varianta 1	4 480,00 Kč
Nárožní	Praha 13	8	08.09.2018	06.10.2018	29	Varianta 1	2 240,00 Kč
Nebužická	Praha 6	8	08.09.2018	06.10.2018	29	Varianta 1	2 240,00 Kč
Neklanova	Praha 2	4	08.09.2018	06.10.2018	29	Varianta 1	1 120,00 Kč
Nekvasilova	Praha 8	4	08.09.2018	06.10.2018	29	Varianta 1	1 120,00 Kč
Netušilská	Praha 21	3	08.09.2018	06.10.2018	29	Varianta 1	840,00 Kč
Nové mlýny	Praha 1	2	08.09.2018	06.10.2018	29	Varianta 1	560,00 Kč
Novoborská	Praha 9	2	08.09.2018	06.10.2018	29	Varianta 1	560,00 Kč
Novodvorská	Praha 12	6	08.09.2018	06.10.2018	29	Varianta 1	1 680,00 Kč
Novopetrovická	Praha 15	7	08.09.2018	06.10.2018	29	Varianta 1	1 960,00 Kč
Novosibířská	Praha 21	8	08.09.2018	06.10.2018	29	Varianta 1	2 240,00 Kč
Novovoštická	Praha 9	1	08.09.2018	06.10.2018	29	Varianta 1	280,00 Kč
Novozámecká	Praha 14	1	08.09.2018	06.10.2018	29	Varianta 1	280,00 Kč
Nuselská	Praha 4	2	08.09.2018	06.10.2018	29	Varianta 1	560,00 Kč
Ocelářská	Praha 9	3	08.09.2018	06.10.2018	29	Varianta 1	840,00 Kč
Ocelkova	Praha 14	16	08.09.2018	06.10.2018	29	Varianta 1	4 480,00 Kč
Ohradní	Praha 4	3	08.09.2018	06.10.2018	29	Varianta 1	840,00 Kč
Oldřichova	Praha 2	5	08.09.2018	06.10.2018	29	Varianta 1	1 400,00 Kč
Olšanská	Praha 3	6	08.09.2018	06.10.2018	29	Varianta 1	1 680,00 Kč
Ondříčkova	Praha 3	1	08.09.2018	06.10.2018	29	Varianta 1	280,00 Kč
Opavská	Praha 11	5	08.09.2018	06.10.2018	29	Varianta 1	1 400,00 Kč
Opletalova	Praha 1	9	08.09.2018	06.10.2018	29	Varianta 1	2 520,00 Kč
Orebitská	Praha 3	1	08.09.2018	06.10.2018	29	Varianta 1	280,00 Kč
Pařížská	Praha 1	7	08.09.2018	06.10.2018	29	Varianta 1	1 960,00 Kč
Patočkova	Praha 6	14	08.09.2018	06.10.2018	29	Varianta 1	3 920,00 Kč
Peckova	Praha 8	1	08.09.2018	06.10.2018	29	Varianta 1	280,00 Kč
Pernerova	Praha 8	6	08.09.2018	06.10.2018	29	Varianta 1	1 680,00 Kč
Peroutkova	Praha 5	6	08.09.2018	06.10.2018	29	Varianta 1	1 680,00 Kč
Petra Rezka	Praha 4	2	08.09.2018	06.10.2018	29	Varianta 1	560,00 Kč
Petrohradská	Praha 10	2	08.09.2018	06.10.2018	29	Varianta 1	560,00 Kč
Petržilkova	Praha 13	10	08.09.2018	06.10.2018	29	Varianta 1	2 800,00 Kč
Pilovská	Praha 21	5	08.09.2018	06.10.2018	29	Varianta 1	1 400,00 Kč
Píská	Praha 14	6	08.09.2018	06.10.2018	29	Varianta 1	1 680,00 Kč
Písečná	Praha 8	2	08.09.2018	06.10.2018	29	Varianta 1	560,00 Kč
Pivovarnická	Praha 8	1	08.09.2018	06.10.2018	29	Varianta 1	280,00 Kč
Plamínkové	Praha 4	3	08.09.2018	06.10.2018	29	Varianta 1	840,00 Kč
Plaňanská	Praha 10	2	08.09.2018	06.10.2018	29	Varianta 1	560,00 Kč
Plynární	Praha 7	6	08.09.2018	06.10.2018	29	Varianta 1	1 680,00 Kč
Plzeňská	Praha 5	56	08.09.2018	06.10.2018	29	Varianta 1	15 680,00 Kč
Počernická	Praha 10	13	08.09.2018	06.10.2018	29	Varianta 1	3 640,00 Kč
Pod hranicí	Praha 13	13	08.09.2018	06.10.2018	29	Varianta 1	3 640,00 Kč
Pod kaštany	Praha 6	2	08.09.2018	06.10.2018	29	Varianta 1	560,00 Kč
Pod Krejčírkem	Praha 3	5	08.09.2018	06.10.2018	29	Varianta 1	1 400,00 Kč
Pod Lipami	Praha 3	5	08.09.2018	06.10.2018	29	Varianta 1	1 400,00 Kč
Pod Marjánkou	Praha 6	6	08.09.2018	06.10.2018	29	Varianta 1	1 680,00 Kč
Pod Pekařkou	Praha 4	3	08.09.2018	06.10.2018	29	Varianta 1	840,00 Kč
Pod sídlíštěm	Praha 8	1	08.09.2018	06.10.2018	29	Varianta 1	280,00 Kč
Pod Stadiony	Praha 5	4	08.09.2018	06.10.2018	29	Varianta 1	1 120,00 Kč
Podbělohorská	Praha 5	8	08.09.2018	06.10.2018	29	Varianta 1	2 240,00 Kč
Poděbradská	Praha 9	29	08.09.2018	06.10.2018	29	Varianta 1	8 120,00 Kč
Podle Kačerova	Praha 4	2	08.09.2018	06.10.2018	29	Varianta 1	560,00 Kč
Podolská	Praha 4	2	08.09.2018	06.10.2018	29	Varianta 1	560,00 Kč
Polská	Praha 2	3	08.09.2018	06.10.2018	29	Varianta 1	840,00 Kč
Pomofanská	Praha 8	3	08.09.2018	06.10.2018	29	Varianta 1	840,00 Kč
Pražského	Praha 5	2	08.09.2018	06.10.2018	29	Varianta 1	560,00 Kč
Prosecká	Praha 9	1	08.09.2018	06.10.2018	29	Varianta 1	280,00 Kč
Průběžná	Praha 10	3	08.09.2018	06.10.2018	29	Varianta 1	840,00 Kč
Průmyslová	Praha 10	114	08.09.2018	06.10.2018	29	Varianta 1	31 920,00 Kč
Prvního pluku	Praha 8	2	08.09.2018	06.10.2018	29	Varianta 1	560,00 Kč
Přátelství	Praha 22	1	08.09.2018	06.10.2018	29	Varianta 1	280,00 Kč
Přemyslská	Praha 8	1	08.09.2018	06.10.2018	29	Varianta 1	280,00 Kč
Pujmanové	Praha 4	3	08.09.2018	06.10.2018	29	Varianta 1	840,00 Kč
Půlkruhová	Praha 6	2	08.09.2018	06.10.2018	29	Varianta 1	560,00 Kč
Radimova	Praha 6	2	08.09.2018	06.10.2018	29	Varianta 1	560,00 Kč
Radlická	Praha 5	27	08.09.2018	06.10.2018	29	Varianta 1	7 560,00 Kč
Rašínovo nábreží	Praha 2	1	08.09.2018	06.10.2018	29	Varianta 1	280,00 Kč
Renoirova	Praha 5	5	08.09.2018	06.10.2018	29	Varianta 1	1 400,00 Kč
Resslova	Praha 2	7	08.09.2018	06.10.2018	29	Varianta 1	1 960,00 Kč
Roháčova	Praha 3	1	08.09.2018	06.10.2018	29	Varianta 1	280,00 Kč
Rohožnická	Praha 21	1	08.09.2018	06.10.2018	29	Varianta 1	280,00 Kč
Rooseveltova	Praha 6	4	08.09.2018	06.10.2018	29	Varianta 1	1 120,00 Kč
Roztylská	Praha 11	4	08.09.2018	06.10.2018	29	Varianta 1	1 120,00 Kč
Roztylské náměstí	Praha 4	4	08.09.2018	06.10.2018	29	Varianta 1	1 120,00 Kč
Rozvadovská spojka	Praha 13	16	08.09.2018	06.10.2018	29	Varianta 1	4 480,00 Kč

Rožmberská	Praha 14	6	08.09.2018	06.10.2018	29	Varianta 1	1 680,00 Kč
Rumunská	Praha 2	4	08.09.2018	06.10.2018	29	Varianta 1	1 120,00 Kč
Ruská	Praha 10	7	08.09.2018	06.10.2018	29	Varianta 1	1 960,00 Kč
Ryšavého	Praha 11	14	08.09.2018	06.10.2018	29	Varianta 1	3 920,00 Kč
Řešovská	Praha 8	3	08.09.2018	06.10.2018	29	Varianta 1	840,00 Kč
Římská	Praha 2	5	08.09.2018	06.10.2018	29	Varianta 1	1 400,00 Kč
Sázavská	Praha 2	3	08.09.2018	06.10.2018	29	Varianta 1	840,00 Kč
Sdružení	Praha 4	1	08.09.2018	06.10.2018	29	Varianta 1	280,00 Kč
Sedláčská	Praha 4	3	08.09.2018	06.10.2018	29	Varianta 1	840,00 Kč
Seifertova	Praha 2	2	08.09.2018	06.10.2018	29	Varianta 1	560,00 Kč
Sekanínova	Praha 2	9	08.09.2018	06.10.2018	29	Varianta 1	2 520,00 Kč
Senovážné náměstí	Praha 1	5	08.09.2018	06.10.2018	29	Varianta 1	1 400,00 Kč
Severní I	Praha 4	1	08.09.2018	06.10.2018	29	Varianta 1	280,00 Kč
Severozápadní I	Praha 4	1	08.09.2018	06.10.2018	29	Varianta 1	280,00 Kč
Sibeliova	Praha 6	3	08.09.2018	06.10.2018	29	Varianta 1	840,00 Kč
Sinkulova	Praha 4	3	08.09.2018	06.10.2018	29	Varianta 1	840,00 Kč
Siwecova	Praha 3	3	08.09.2018	06.10.2018	29	Varianta 1	840,00 Kč
Slavětínská	Praha 9	13	08.09.2018	06.10.2018	29	Varianta 1	3 640,00 Kč
Slavinského	Praha 5	4	08.09.2018	06.10.2018	29	Varianta 1	1 120,00 Kč
Slévačská	Praha 14	13	08.09.2018	06.10.2018	29	Varianta 1	3 640,00 Kč
Slezská	Praha 3	13	08.09.2018	06.10.2018	29	Varianta 1	3 640,00 Kč
Slovinská	Praha 10	4	08.09.2018	06.10.2018	29	Varianta 1	1 120,00 Kč
Služská	Praha 8	2	08.09.2018	06.10.2018	29	Varianta 1	560,00 Kč
Sokolovská	Praha 8	4	08.09.2018	06.10.2018	29	Varianta 1	1 120,00 Kč
Spálená	Praha 1	2	08.09.2018	06.10.2018	29	Varianta 1	560,00 Kč
Spojovací	Praha 9	9	08.09.2018	06.10.2018	29	Varianta 1	2 520,00 Kč
Sportovní	Praha 10	3	08.09.2018	06.10.2018	29	Varianta 1	840,00 Kč
Spořičká	Praha 8	3	08.09.2018	06.10.2018	29	Varianta 1	840,00 Kč
stanice metra Háje	Praha 11	6	08.09.2018	06.10.2018	29	Varianta 1	1 680,00 Kč
Stárkova	Praha 1	1	08.09.2018	06.10.2018	29	Varianta 1	280,00 Kč
Staroklánovická	Praha 21	3	08.09.2018	06.10.2018	29	Varianta 1	840,00 Kč
Starokolínská	Praha 21	3	08.09.2018	06.10.2018	29	Varianta 1	840,00 Kč
Staroujezdská	Praha 21	5	08.09.2018	06.10.2018	29	Varianta 1	1 400,00 Kč
Strakonická	Praha 5	23	08.09.2018	06.10.2018	29	Varianta 1	6 440,00 Kč
Strašnická	Praha 10	3	08.09.2018	06.10.2018	29	Varianta 1	840,00 Kč
Střelnická	Praha 8	5	08.09.2018	06.10.2018	29	Varianta 1	1 400,00 Kč
Střešoviccká	Praha 6	8	08.09.2018	06.10.2018	29	Varianta 1	2 240,00 Kč
Sulická	Praha 4	8	08.09.2018	06.10.2018	29	Varianta 1	2 240,00 Kč
Sušická	Praha 6	4	08.09.2018	06.10.2018	29	Varianta 1	1 120,00 Kč
Svatoplukova	Praha 2	4	08.09.2018	06.10.2018	29	Varianta 1	1 120,00 Kč
Svatoslavova	Praha 4	2	08.09.2018	06.10.2018	29	Varianta 1	560,00 Kč
Svatovítská	Praha 6	2	08.09.2018	06.10.2018	29	Varianta 1	560,00 Kč
Šaldova	Praha 8	1	08.09.2018	06.10.2018	29	Varianta 1	280,00 Kč
Šenovská	Praha 8	4	08.09.2018	06.10.2018	29	Varianta 1	1 120,00 Kč
Šlechtitelská	Praha 9	19	08.09.2018	06.10.2018	29	Varianta 1	5 320,00 Kč
Šlikova	Praha 6	2	08.09.2018	06.10.2018	29	Varianta 1	560,00 Kč
Šrobárova	Praha 3	3	08.09.2018	06.10.2018	29	Varianta 1	840,00 Kč
Štefánikova	Praha 5	1	08.09.2018	06.10.2018	29	Varianta 1	280,00 Kč
Štěpánská	Praha 1	3	08.09.2018	06.10.2018	29	Varianta 1	840,00 Kč
Štěpařská	Praha 5	2	08.09.2018	06.10.2018	29	Varianta 1	560,00 Kč
Štúrova	Praha 4	5	08.09.2018	06.10.2018	29	Varianta 1	1 400,00 Kč
Švehlova	Praha 15	8	08.09.2018	06.10.2018	29	Varianta 1	2 240,00 Kč
Táborská	Praha 4	2	08.09.2018	06.10.2018	29	Varianta 1	560,00 Kč
Teplická	Praha 9	2	08.09.2018	06.10.2018	29	Varianta 1	560,00 Kč
Terronská	Praha 6	3	08.09.2018	06.10.2018	29	Varianta 1	840,00 Kč
Těšnov	Praha 8	2	08.09.2018	06.10.2018	29	Varianta 1	560,00 Kč
Thákurova	Praha 6	1	08.09.2018	06.10.2018	29	Varianta 1	280,00 Kč
Thámova	Praha 8	1	08.09.2018	06.10.2018	29	Varianta 1	280,00 Kč
Tomanova	Praha 6	8	08.09.2018	06.10.2018	29	Varianta 1	2 240,00 Kč
Topolová	Praha 10	1	08.09.2018	06.10.2018	29	Varianta 1	280,00 Kč
Toušická	Praha 21	2	08.09.2018	06.10.2018	29	Varianta 1	560,00 Kč
Toužimská	Praha 18	4	08.09.2018	06.10.2018	29	Varianta 1	1 120,00 Kč
Travná	Praha 14	3	08.09.2018	06.10.2018	29	Varianta 1	840,00 Kč
Trégllova	Praha 5	2	08.09.2018	06.10.2018	29	Varianta 1	560,00 Kč
Trojanova	Praha 2	2	08.09.2018	06.10.2018	29	Varianta 1	560,00 Kč
Trojská	Praha 8	7	08.09.2018	06.10.2018	29	Varianta 1	1 960,00 Kč
Třebízského	Praha 2	2	08.09.2018	06.10.2018	29	Varianta 1	560,00 Kč
Třeboradická	Praha 8	2	08.09.2018	06.10.2018	29	Varianta 1	560,00 Kč
Tuřpolevova	Praha 18	10	08.09.2018	06.10.2018	29	Varianta 1	2 800,00 Kč
Tůrkova	Praha 11	8	08.09.2018	06.10.2018	29	Varianta 1	2 240,00 Kč
Tusarova	Praha 7	4	08.09.2018	06.10.2018	29	Varianta 1	1 120,00 Kč
U Blaženků	Praha 5	2	08.09.2018	06.10.2018	29	Varianta 1	560,00 Kč
U Bruslicových kasáren	Praha 1	1	08.09.2018	06.10.2018	29	Varianta 1	280,00 Kč
U deivického rybníčku	Praha 6	2	08.09.2018	06.10.2018	29	Varianta 1	560,00 Kč
U jezera	Praha 13	4	08.09.2018	06.10.2018	29	Varianta 1	1 120,00 Kč
U krbu	Praha 10	5	08.09.2018	06.10.2018	29	Varianta 1	1 400,00 Kč
U Kunratického lesa	Praha 11	7	08.09.2018	06.10.2018	29	Varianta 1	1 960,00 Kč
U libeříského pivovaru	Praha 8	2	08.09.2018	06.10.2018	29	Varianta 1	560,00 Kč
U modré školy	Praha 11	3	08.09.2018	06.10.2018	29	Varianta 1	840,00 Kč
U Pentlovky	Praha 8	1	08.09.2018	06.10.2018	29	Varianta 1	280,00 Kč
U Plynárny	Praha 4	2	08.09.2018	06.10.2018	29	Varianta 1	560,00 Kč
U Průhonu	Praha 7	9	08.09.2018	06.10.2018	29	Varianta 1	2 520,00 Kč
U ralské zahrady	Praha 3	2	08.09.2018	06.10.2018	29	Varianta 1	560,00 Kč
U Santošky	Praha 5	1	08.09.2018	06.10.2018	29	Varianta 1	280,00 Kč

U Slavie	Praha 10	2	08.09.2018	06.10.2018	29	Varianta 1		560,00 Kč
U Sluncové	Praha 8	2	08.09.2018	06.10.2018	29	Varianta 1		560,00 Kč
U Vodárny	Praha 2	4	08.09.2018	06.10.2018	29	Varianta 1		1 120,00 Kč
U vojenské nemocnice	Praha 6	5	08.09.2018	06.10.2018	29	Varianta 1		1 400,00 Kč
U vysocanského pivovaru	Praha 9	3	08.09.2018	06.10.2018	29	Varianta 1		840,00 Kč
U Výstaviště	Praha 7	8	08.09.2018	06.10.2018	29	Varianta 1		2 240,00 Kč
U železné Lávky	Praha 1	1	08.09.2018	06.10.2018	29	Varianta 1		280,00 Kč
Údolní	Praha 4	3	08.09.2018	06.10.2018	29	Varianta 1		840,00 Kč
Urxova	Praha 8	2	08.09.2018	06.10.2018	29	Varianta 1		560,00 Kč
Ústavní	Praha 8	4	08.09.2018	06.10.2018	29	Varianta 1		1 120,00 Kč
Ústecká	Praha 8	4	08.09.2018	06.10.2018	29	Varianta 1		1 120,00 Kč
Úvalská	Praha 10	3	08.09.2018	06.10.2018	29	Varianta 1		840,00 Kč
V Cibulkách	Praha 5	7	08.09.2018	06.10.2018	29	Varianta 1		1 960,00 Kč
V Korytech	Praha 10	3	08.09.2018	06.10.2018	29	Varianta 1		840,00 Kč
V mokřinách	Praha 4	3	08.09.2018	06.10.2018	29	Varianta 1		840,00 Kč
V olšínách	Praha 10	8	08.09.2018	06.10.2018	29	Varianta 1		2 240,00 Kč
V Průhledu	Praha 6	1	08.09.2018	06.10.2018	29	Varianta 1		280,00 Kč
V Rovinách	Praha 4	4	08.09.2018	06.10.2018	29	Varianta 1		1 120,00 Kč
V středu	Praha 6	2	08.09.2018	06.10.2018	29	Varianta 1		560,00 Kč
V Šáreckém údolí	Praha 6	8	08.09.2018	06.10.2018	29	Varianta 1		2 240,00 Kč
V Štíhlách	Praha 4	3	08.09.2018	06.10.2018	29	Varianta 1		840,00 Kč
V Zápolí	Praha 4	3	08.09.2018	06.10.2018	29	Varianta 1		840,00 Kč
Valčíkova	Praha 8	1	08.09.2018	06.10.2018	29	Varianta 1		280,00 Kč
Vašátkova	Praha 14	3	08.09.2018	06.10.2018	29	Varianta 1		840,00 Kč
Vavřanova	Praha 4	1	08.09.2018	06.10.2018	29	Varianta 1		280,00 Kč
Ve Struhách	Praha 6	4	08.09.2018	06.10.2018	29	Varianta 1		1 120,00 Kč
Ve Střešovičkách	Praha 6	3	08.09.2018	06.10.2018	29	Varianta 1		840,00 Kč
Veslavská	Praha 6	4	08.09.2018	06.10.2018	29	Varianta 1		1 120,00 Kč
Veletřní	Praha 7	5	08.09.2018	06.10.2018	29	Varianta 1		1 400,00 Kč
Velká skála	Praha 8	1	08.09.2018	06.10.2018	29	Varianta 1		280,00 Kč
Veltěžská	Praha 8	1	08.09.2018	06.10.2018	29	Varianta 1		280,00 Kč
Velvarská	Praha 6	3	08.09.2018	06.10.2018	29	Varianta 1		840,00 Kč
Vídeňská	Praha 4	8	08.09.2018	06.10.2018	29	Varianta 1		2 240,00 Kč
Vinohradská	Praha 2	1	08.09.2018	06.10.2018	29	Varianta 1		280,00 Kč
Vítkova	Praha 8	1	08.09.2018	06.10.2018	29	Varianta 1		280,00 Kč
Vladivostocká	Praha 10	3	08.09.2018	06.10.2018	29	Varianta 1		840,00 Kč
Vlastina	Praha 6	8	08.09.2018	06.10.2018	29	Varianta 1		2 240,00 Kč
Vnislavova	Praha 2	6	08.09.2018	06.10.2018	29	Varianta 1		1 680,00 Kč
Vokovická	Praha 6	4	08.09.2018	06.10.2018	29	Varianta 1		1 120,00 Kč
Voskovcova	Praha 5	7	08.09.2018	06.10.2018	29	Varianta 1		1 960,00 Kč
Vosmikových	Praha 8	1	08.09.2018	06.10.2018	29	Varianta 1		280,00 Kč
Vratislavova	Praha 2	2	08.09.2018	06.10.2018	29	Varianta 1		560,00 Kč
Vratislavská	Praha 8	1	08.09.2018	06.10.2018	29	Varianta 1		280,00 Kč
Vrbova	Praha 4	5	08.09.2018	06.10.2018	29	Varianta 1		1 400,00 Kč
Vršovická	Praha 10	22	08.09.2018	06.10.2018	29	Varianta 1		6 160,00 Kč
Vybíralova	Praha 14	2	08.09.2018	06.10.2018	29	Varianta 1		560,00 Kč
Výpadová	Praha 16	10	08.09.2018	06.10.2018	29	Varianta 1		2 800,00 Kč
Vyskočilova	Praha 4	2	08.09.2018	06.10.2018	29	Varianta 1		560,00 Kč
Vysočanská	Praha 9	10	08.09.2018	06.10.2018	29	Varianta 1		2 800,00 Kč
Výstavní	Praha 11	5	08.09.2018	06.10.2018	29	Varianta 1		1 400,00 Kč
Vyšehradská	Praha 2	4	08.09.2018	06.10.2018	29	Varianta 1		1 120,00 Kč
Washingtonova	Praha 1	3	08.09.2018	06.10.2018	29	Varianta 1		840,00 Kč
Weberova	Praha 5	1	08.09.2018	06.10.2018	29	Varianta 1		280,00 Kč
Wenzigova	Praha 2	3	08.09.2018	06.10.2018	29	Varianta 1		840,00 Kč
Werichova	Praha 5	1	08.09.2018	06.10.2018	29	Varianta 1		280,00 Kč
Za černým mostem	Praha 14	7	08.09.2018	06.10.2018	29	Varianta 1		1 960,00 Kč
Za invalidovnou	Praha 8	1	08.09.2018	06.10.2018	29	Varianta 1		280,00 Kč
Za Zelenou liškou	Praha 4	3	08.09.2018	06.10.2018	29	Varianta 1		840,00 Kč
Záběhlická	Praha 10	15	08.09.2018	06.10.2018	29	Varianta 1		4 200,00 Kč
Zálesí	Praha 4	8	08.09.2018	06.10.2018	29	Varianta 1		2 240,00 Kč
Zá rybská	Praha 9	2	08.09.2018	06.10.2018	29	Varianta 1		560,00 Kč
Zaříčanská	Praha 21	3	08.09.2018	06.10.2018	29	Varianta 1		840,00 Kč
Zavadilova	Praha 6	3	08.09.2018	06.10.2018	29	Varianta 1		840,00 Kč
Zázvorkova	Praha 13	4	08.09.2018	06.10.2018	29	Varianta 1		1 120,00 Kč
Zelená	Praha 6	1	08.09.2018	06.10.2018	29	Varianta 1		280,00 Kč
Zelenohorská	Praha 8	1	08.09.2018	06.10.2018	29	Varianta 1		280,00 Kč
Zelený pruh	Praha 4	4	08.09.2018	06.10.2018	29	Varianta 1		1 120,00 Kč
Zenklova	Praha 8	3	08.09.2018	06.10.2018	29	Varianta 1		840,00 Kč
Zeyerova alej	Praha 6	3	08.09.2018	06.10.2018	29	Varianta 1		840,00 Kč
Zhořelecká	Praha 8	1	08.09.2018	06.10.2018	29	Varianta 1		280,00 Kč
Zikova	Praha 6	2	08.09.2018	06.10.2018	29	Varianta 1		560,00 Kč
Zlatnická	Praha 1	1	08.09.2018	06.10.2018	29	Varianta 1		280,00 Kč
Žárovická	Praha 21	3	08.09.2018	06.10.2018	29	Varianta 1		840,00 Kč
Žehušická	Praha 21	4	08.09.2018	06.10.2018	29	Varianta 1		1 120,00 Kč
Železničářů	Praha 7	4	08.09.2018	06.10.2018	29	Varianta 1		1 120,00 Kč
Žernosecká	Praha 8	8	08.09.2018	06.10.2018	29	Varianta 1		2 240,00 Kč
Žitná	Praha 1	5	08.09.2018	06.10.2018	29	Varianta 1		1 400,00 Kč
Žitomířská	Praha 10	4	08.09.2018	06.10.2018	29	Varianta 1		1 120,00 Kč
Žlebská	Praha 21	4	08.09.2018	06.10.2018	29	Varianta 1		1 120,00 Kč
								815 640,00 Kč
						vč. DPH		986 924,40 Kč
Celkový součet obdržených		2913						celkem vč. DPH

POPTÁVKY PO 11. 07. 2018 (12:00)

28. pluku	Praha 10	5	08.09.2018	06.10.2018	29	Varianta 1		1 400,00 Kč
Bartošková	Praha 4	2	08.09.2018	06.10.2018	29	Varianta 1		560,00 Kč
Bartůnkova	Praha 11	3	08.09.2018	06.10.2018	29	Varianta 1		840,00 Kč
Bavorská	Praha 13	14	08.09.2018	06.10.2018	29	Varianta 1		9 920,00 Kč
Bínova	Praha 8	1	08.09.2018	06.10.2018	29	Varianta 1		280,00 Kč
Bítovská	Praha 4	2	08.09.2018	06.10.2018	29	Varianta 1		560,00 Kč
Boleslavova	Praha 4	2	08.09.2018	06.10.2018	29	Varianta 1		560,00 Kč
Bondyho	Praha 7	3	08.09.2018	06.10.2018	29	Varianta 1		840,00 Kč
Bubenské nábřeží	Praha 7	4	08.09.2018	06.10.2018	29	Varianta 1		1 120,00 Kč
Bulovka	Praha 8	1	08.09.2018	06.10.2018	29	Varianta 1		280,00 Kč
Cukrovarnická	Praha 6	2	08.09.2018	06.10.2018	29	Varianta 1		560,00 Kč
Černého	Praha 8	2	08.09.2018	06.10.2018	29	Varianta 1		560,00 Kč
Čiklova	Praha 4	1	08.09.2018	06.10.2018	29	Varianta 1		280,00 Kč
Óáblická	Praha 8	4	08.09.2018	06.10.2018	29	Varianta 1		1 120,00 Kč
Dittrichova	Praha 2	2	08.09.2018	06.10.2018	29	Varianta 1		560,00 Kč
Dolákova	Praha 8	1	08.09.2018	06.10.2018	29	Varianta 1		280,00 Kč
Doudova	Praha 4	2	08.09.2018	06.10.2018	29	Varianta 1		560,00 Kč
Drahorádova	Praha 8	1	08.09.2018	06.10.2018	29	Varianta 1		280,00 Kč
Družstevní ochoz	Praha 4	1	08.09.2018	06.10.2018	29	Varianta 1		280,00 Kč
Famfulikova	Praha 8	2	08.09.2018	06.10.2018	29	Varianta 1		560,00 Kč
Formanská	Praha 11	9	08.09.2018	06.10.2018	29	Varianta 1		2 520,00 Kč
Františka Kadlece	Praha 8	2	08.09.2018	06.10.2018	29	Varianta 1		560,00 Kč
Füjnerovo náměstí	Praha 2	2	08.09.2018	06.10.2018	29	Varianta 1		560,00 Kč
Gabčíkova	Praha 8	1	08.09.2018	06.10.2018	29	Varianta 1		280,00 Kč
Gdaňská	Praha 8	2	08.09.2018	06.10.2018	29	Varianta 1		560,00 Kč
Gončarenkova	Praha 4	1	08.09.2018	06.10.2018	29	Varianta 1		280,00 Kč
Hněvkovského	Praha 11	3	08.09.2018	06.10.2018	29	Varianta 1		840,00 Kč
Hovorčovická	Praha 8	2	08.09.2018	06.10.2018	29	Varianta 1		560,00 Kč
Hurbanova	Praha 4	2	08.09.2018	06.10.2018	29	Varianta 1		560,00 Kč
Chabařovická	Praha 8	1	08.09.2018	06.10.2018	29	Varianta 1		280,00 Kč
Jaurisova	Praha 4	1	08.09.2018	06.10.2018	29	Varianta 1		280,00 Kč
Jažlovická	Praha 11	3	08.09.2018	06.10.2018	29	Varianta 1		840,00 Kč
Jihlavská	Praha 4	3	08.09.2018	06.10.2018	29	Varianta 1		840,00 Kč
Jižní náměstí	Praha 4	1	08.09.2018	06.10.2018	29	Varianta 1		280,00 Kč
Jurkovičova	Praha 11	3	08.09.2018	06.10.2018	29	Varianta 1		840,00 Kč
K Pazderkám	Praha 8	4	08.09.2018	06.10.2018	29	Varianta 1		1 120,00 Kč
K Podjezdu	Praha 4	1	08.09.2018	06.10.2018	29	Varianta 1		280,00 Kč
K Sídlíšti	Praha 4	2	08.09.2018	06.10.2018	29	Varianta 1		560,00 Kč
Kaplická	Praha 4	1	08.09.2018	06.10.2018	29	Varianta 1		280,00 Kč
Kopernikova	Praha 2	2	08.09.2018	06.10.2018	29	Varianta 1		560,00 Kč
Krčská	Praha 4	2	08.09.2018	06.10.2018	29	Varianta 1		560,00 Kč
Krosenská	Praha 8	1	08.09.2018	06.10.2018	29	Varianta 1		280,00 Kč
Krynická	Praha 8	2	08.09.2018	06.10.2018	29	Varianta 1		560,00 Kč
Kurkova	Praha 8	1	08.09.2018	06.10.2018	29	Varianta 1		280,00 Kč
Kyselova	Praha 8	3	08.09.2018	06.10.2018	29	Varianta 1		840,00 Kč
Libušina	Praha 2	1	08.09.2018	06.10.2018	29	Varianta 1		280,00 Kč
Lopatecká	Praha 4	2	08.09.2018	06.10.2018	29	Varianta 1		560,00 Kč
Marie Cibulkové	Praha 4	1	08.09.2018	06.10.2018	29	Varianta 1		280,00 Kč
Masarykovo nábřeží	Praha 1	1	08.09.2018	06.10.2018	29	Varianta 1		280,00 Kč
Mezivrší	Praha 4	2	08.09.2018	06.10.2018	29	Varianta 1		560,00 Kč
Na Bučance	Praha 4	1	08.09.2018	06.10.2018	29	Varianta 1		280,00 Kč
Na Dlouhém lánu	Praha 6	12	08.09.2018	06.10.2018	29	Varianta 1		3 360,00 Kč
Na Krutci	Praha 6	4	08.09.2018	06.10.2018	29	Varianta 1		1 120,00 Kč
Na Květnici	Praha 4	2	08.09.2018	06.10.2018	29	Varianta 1		560,00 Kč
Na Líše	Praha 4	1	08.09.2018	06.10.2018	29	Varianta 1		280,00 Kč
Na Slovance	Praha 8	2	08.09.2018	06.10.2018	29	Varianta 1		560,00 Kč
Na Šutce	Praha 8	2	08.09.2018	06.10.2018	29	Varianta 1		560,00 Kč
Na Truhlářce	Praha 8	2	08.09.2018	06.10.2018	29	Varianta 1		560,00 Kč
Na Veselí	Praha 4	2	08.09.2018	06.10.2018	29	Varianta 1		560,00 Kč
Na Vrstvách	Praha 4	3	08.09.2018	06.10.2018	29	Varianta 1		840,00 Kč
Na zámkách	Praha 8	2	08.09.2018	06.10.2018	29	Varianta 1		560,00 Kč
Nábřeží Kapitána Jaroše	Praha 7	17	08.09.2018	06.10.2018	29	Varianta 1		4 760,00 Kč
Nad Lesním divadlem	Praha 4	2	08.09.2018	06.10.2018	29	Varianta 1		560,00 Kč
náměstí W. Churchilla	Praha 3	3	08.09.2018	06.10.2018	29	Varianta 1		840,00 Kč
Navigátorů	Praha 6	10	08.09.2018	06.10.2018	29	Varianta 1		2 800,00 Kč
Neklanova	Praha 2	6	08.09.2018	06.10.2018	29	Varianta 1		1 680,00 Kč
Nikoly Vapcarova	Praha 12	12	08.09.2018	06.10.2018	29	Varianta 1		3 360,00 Kč
Nitrianská – Korunní	Praha 2	1	08.09.2018	06.10.2018	29	Varianta 1		280,00 Kč
Olšanské nám.	Praha 3	1	08.09.2018	06.10.2018	29	Varianta 1		280,00 Kč
Pacovská	Praha 4	1	08.09.2018	06.10.2018	29	Varianta 1		280,00 Kč
Pod Krejčárkem	Praha 3	8	08.09.2018	06.10.2018	29	Varianta 1		2 240,00 Kč
Pod Pekařkou	Praha 4	2	08.09.2018	06.10.2018	29	Varianta 1		560,00 Kč
Podhájská pole	Praha 8	1	08.09.2018	06.10.2018	29	Varianta 1		280,00 Kč
Pomořanská	Praha 4	4	08.09.2018	06.10.2018	29	Varianta 1		1 120,00 Kč
Postupická	Praha 4	2	08.09.2018	06.10.2018	29	Varianta 1		560,00 Kč
Povodňová	Praha 12	4	08.09.2018	06.10.2018	29	Varianta 1		1 120,00 Kč
Převoznická	Praha 12	8	08.09.2018	06.10.2018	29	Varianta 1		2 240,00 Kč
Půlkruhová	Praha 6	5	08.09.2018	06.10.2018	29	Varianta 1		1 400,00 Kč
Puškínovo náměstí	Praha 6	1	08.09.2018	06.10.2018	29	Varianta 1		280,00 Kč
Rabasova	Praha 4	1	08.09.2018	06.10.2018	29	Varianta 1		280,00 Kč
Radimova	Praha 6	7	08.09.2018	06.10.2018	29	Varianta 1		1 960,00 Kč
Radomská	Praha 8	2	08.09.2018	06.10.2018	29	Varianta 1		560,00 Kč
Ratibořská	Praha 8	2	08.09.2018	06.10.2018	29	Varianta 1		560,00 Kč
Rohanské nábřeží	Praha 8	4	08.09.2018	06.10.2018	29	Varianta 1		1 120,00 Kč

Rooseveltova	Praha 6	4	08.09.2018	06.10.2018	29	Varianta 1		1 120,00 Kč
Roudnická	Praha 8	1	08.09.2018	06.10.2018	29	Varianta 1		280,00 Kč
Roztylské náměstí	Praha 4	2	08.09.2018	06.10.2018	29	Varianta 1		560,00 Kč
Řepínská	Praha 8	2	08.09.2018	06.10.2018	29	Varianta 1		560,00 Kč
Říčanská	Praha 10	1	08.09.2018	06.10.2018	29	Varianta 1		280,00 Kč
Řípská	Praha 3	4	08.09.2018	06.10.2018	29	Varianta 1		1 120,00 Kč
S. K. Neumanna	Praha 8	1	08.09.2018	06.10.2018	29	Varianta 1		280,00 Kč
Sedláčanská	Praha 4	2	08.09.2018	06.10.2018	29	Varianta 1		560,00 Kč
Severní XI	Praha 4	2	08.09.2018	06.10.2018	29	Varianta 1		560,00 Kč
Sládkovičova	Praha 4	2	08.09.2018	06.10.2018	29	Varianta 1		560,00 Kč
Služská	Praha 8	1	08.09.2018	06.10.2018	29	Varianta 1		280,00 Kč
Spořická	Praha 8	1	08.09.2018	06.10.2018	29	Varianta 1		280,00 Kč
Střekovská	Praha 8	2	08.09.2018	06.10.2018	29	Varianta 1		560,00 Kč
Sudoměřská	Praha 3	2	08.09.2018	06.10.2018	29	Varianta 1		560,00 Kč
Sulická	Praha 4	1	08.09.2018	06.10.2018	29	Varianta 1		280,00 Kč
Sušická	Praha 6	3	08.09.2018	06.10.2018	29	Varianta 1		840,00 Kč
Svidnická	Praha 8	3	08.09.2018	06.10.2018	29	Varianta 1		840,00 Kč
Šimůnkova	Praha 8	2	08.09.2018	06.10.2018	29	Varianta 1		560,00 Kč
Štětínská	Praha 8	2	08.09.2018	06.10.2018	29	Varianta 1		560,00 Kč
Šumavská	Praha 2	6	08.09.2018	06.10.2018	29	Varianta 1		1 680,00 Kč
Tanvaldská	Praha 8	2	08.09.2018	06.10.2018	29	Varianta 1		560,00 Kč
Trojanova	Praha 2	4	08.09.2018	06.10.2018	29	Varianta 1		1 120,00 Kč
Tylovo náměstí	Praha 2	6	08.09.2018	06.10.2018	29	Varianta 1		1 680,00 Kč
U Kaštanu	Praha 6	2	08.09.2018	06.10.2018	29	Varianta 1		560,00 Kč
U Kněžské louky	Praha 3	2	08.09.2018	06.10.2018	29	Varianta 1		560,00 Kč
U Pentlovky	Praha 8	1	08.09.2018	06.10.2018	29	Varianta 1		280,00 Kč
U Školské zahrady	Praha 8	2	08.09.2018	06.10.2018	29	Varianta 1		560,00 Kč
U Vodárny	Praha 2	1	08.09.2018	06.10.2018	29	Varianta 1		280,00 Kč
Ústecká	Praha 8	2	08.09.2018	06.10.2018	29	Varianta 1		560,00 Kč
V Celnici	Praha 1	1	08.09.2018	06.10.2018	29	Varianta 1		280,00 Kč
V Háji	Praha 7	4	08.09.2018	06.10.2018	29	Varianta 1		1 120,00 Kč
V Hodkovičkách	Praha 4	2	08.09.2018	06.10.2018	29	Varianta 1		560,00 Kč
V Holešovičkách	Praha 8	1	08.09.2018	06.10.2018	29	Varianta 1		280,00 Kč
V Horkách	Praha 4	1	08.09.2018	06.10.2018	29	Varianta 1		280,00 Kč
V Rovínách	Praha 4	1	08.09.2018	06.10.2018	29	Varianta 1		280,00 Kč
Varšavská	Praha 2	2	08.09.2018	06.10.2018	29	Varianta 1		560,00 Kč
Veverkova	Praha 7	4	08.09.2018	06.10.2018	29	Varianta 1		1 120,00 Kč
Vídeňská	Praha 4	1	08.09.2018	06.10.2018	29	Varianta 1		280,00 Kč
Víta Nejedlého	Praha 3	2	08.09.2018	06.10.2018	29	Varianta 1		560,00 Kč
Voctářova	Praha 8	1	08.09.2018	06.10.2018	29	Varianta 1		280,00 Kč
Vozová – Vstup do parku	Praha 2	2	08.09.2018	06.10.2018	29	Varianta 1		560,00 Kč
Vrbenského	Praha 7	3	08.09.2018	06.10.2018	29	Varianta 1		840,00 Kč
Vrbova	Praha 4	2	08.09.2018	06.10.2018	29	Varianta 1		560,00 Kč
Wilsonova	Praha 2	8	08.09.2018	06.10.2018	29	Varianta 1		2 240,00 Kč
Za Elektrárnou	Praha 7	10	08.09.2018	06.10.2018	29	Varianta 1		2 800,00 Kč
Za Vackovem	Praha 3	3	08.09.2018	06.10.2018	29	Varianta 1		840,00 Kč
Žerotínova	Praha 3	4	08.09.2018	06.10.2018	29	Varianta 1		1 120,00 Kč
								104 160,00 Kč
							vč. DPH	126 033,60 Kč
Celkový součet obdržených		372						celkem vč. DPH

Celkový součet obdržených	3285	celkem vč. DPH
----------------------------------	-------------	-----------------------



**TECHNOLOGIE
HLAVNÍHO MĚSTA
PRAHY**

Pulz naší metropole

Pravidla prezentace politických stran v rámci volebního roku 2018

Obchodní oddělení THMP

18. 6. 2018 (aktualizace verze ze dne 15. 6. 2018)

Technologie hlavního města Prahy, a.s.

Dělnická 213/12 | 170 00 Praha 7 - Holešovice | www.thmp.cz

IČ: 256 72 541 | DIČ: CZ 256 72 541 | Společnost je vedena u Městského soudu v Praze, oddíl B, vložka 5402

Bankovní spojení: Komerční banka, a.s. | číslo bankovního účtu: 115-5836140217 / 0100



Obsah

1	Pronájem stožárů veřejného osvětlení na území hl. m. Prahy za účelem prezentace politických stran v rámci volební kampaně roku 2018.....	2
1.1	Usnesení Rady hl. města Prahy	2
2	Termíny a podmínky.....	3
2.1	Termíny.....	3
2.2	Cenové podmínky.....	5
2.2.1	Cena pronájmu	5
2.2.2	Cena instalace a demontáže.....	5
2.3	Ostatní.....	5
2.4	Instalace	5
3	Technické podmínky pro umístění	6
3.1	Umístění a rozměry	7
3.2	Uchycení.....	8
4	Podání požadavku	9
4.1	Kontaktní adresa pro podání požadavku:.....	9
4.2	Formát požadavku:.....	9

1 Pronájem stožárů veřejného osvětlení na území hl. m. Prahy za účelem prezentace politických stran v rámci volební kampaně roku 2018

1.1 Usnesení Rady hl. města Prahy

Rada hlavního města Prahy schválila svým usnesením číslo 1601 ze dne 27. 6. 2017 pronájem veřejných prostranství a sloupů (dále také „stožárů“) veřejného osvětlení na území hl. m. Prahy ve vlastnictví hl. m. Prahy v rámci volebních kampaní politických stran pro volbu do Poslanecké sněmovny Parlamentu České republiky v roce 2017, prezentaci kandidátů pro volební kampaň v rámci prezidentské volby a prezentaci politických stran v rámci volební kampaně do zastupitelstev obcí v roce 2018.

Prezentace je umožněna politickým stranám či kandidátům, kteří v zákonné lhůtě podali přihlášku k registraci v rámci příslušného volebního období. Veřejná prostranství a sloupy veřejného osvětlení na území hl. m. Prahy jsou pronajímány za sazbu stanovenou usnesením Rady hl. m. Prahy a dle Technických podmínek k politické reklamě.



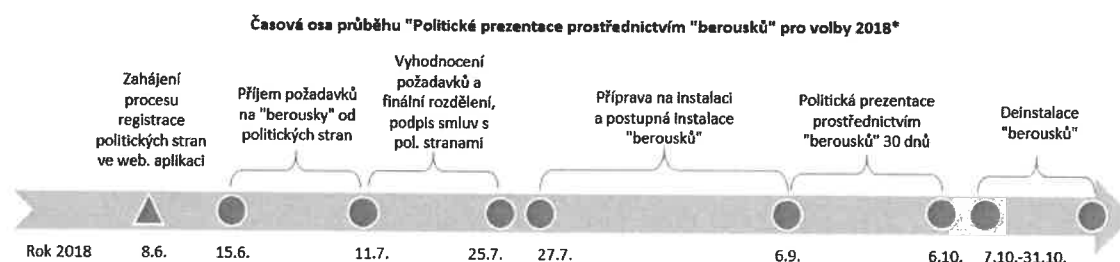
2 Termíny a podmínky

2.1 Termíny

- Předvolební prezentace je umožněná politickým stranám, politickým hnutím a nezávislým kandidátům, kteří jsou registrováni k volbám. Termín voleb je vyhlášen na 5. – 6. 10. 2018.
- Pronájem stožárů veřejného osvětlení na území hl. m. Prahy za účelem prezentace politických stran v rámci volební kampaně roku 2018 bude administrativně a technicky zajištěna společností Technologie hlavního města Prahy, a.s. (dále také „THMP“), která je 100 % vlastněna hl. městem Praha (dále také „HMP“) a zajišťuje pro metropoli správu, provoz a údržbu veřejného osvětlení.
- Pro příjem požadavků bude k dispozici webová aplikace www.prahasvitanavolby.cz, kde se musí žadatelé nejprve registrovat. Proces registrace bude spuštěný od 8. 6. 2018 (12:00). Registrovat se mohou politické strany nebo politická hnutí, jež doloží souhlas krajského výboru (Prahy) politické strany nebo hnutí, že oblastní organizace může samostatně zadávat požadavky na pronájmy stožárů VO. Žadatelem mohou být i nezávislí kandidáti.
- Podání požadavků na pronájmy stožárů VO pro účel politické reklamy bude probíhat v termínu 15. 6. – 11. 7. 2018 (do 12:00) (dále také „Období přijímání požadavků“). Pro oprávněnost požadavku je nezbytné do 31. 7. 2018 (do 12:00) doložit potvrzení o registraci k volbám do zastupitelstev obcí v roce 2018. Požadavky na pronájmy podané po stanoveném termínu jsou možné, nemusí však být z kapacitních důvodů přijaty (pokud budou již stožáry v požadované lokalitě obsazeny), budou však vyhodnoceny až po zasluznění žadatelů z Období přijímání požadavků, tj. po vyhodnocení požadavků.
- Samotná předvolební prezentace politických stran na stožárech VO prostřednictvím sololitových desek (tzv. „berousků“) obvykle dle předchozí praxe nepřekračuje 30 dnů před termínem konání voleb. Doby pronájmů delší než 30 dnů musí být vyvěšeny 15 dnů na úřední desce HMP.
- Prezentace politických stran na stožárech VO bude realizována na základě uzavřené nájemní smlouvy (smlouva mezi HMP a politickou stranou/hnutím/nezávislým kandidátem) a smlouvy o dílo (případně jiného obdobného typu smlouvy, která bude uzavřena mezi THMP a nájemcem). Smlouvy by měly být uzavřeny nejpozději do 25. 7. 2018 (u později zadaných požadavků dle dohody i později), případně nejméně 40 dnů před požadovaným termínem instalace politické reklamy na stožárech VO ze strany nájemců. Pro oprávněnost nároku na politickou propagaci a smluvního plnění je nezbytné doložit do 31. 7. 2018 na emailovou adresu: prahasvitanavolby@thmp.cz potvrzení o registraci politické strany, hnutí nebo nezávislého kandidáta u Ministerstva vnitra.
- Samotná instalace na stožáry se dle kapacitních možností bude realizovat mezi 1. – 25. dnem před požadovaným termínem instalace (resp. začátkem požadované doby nájmu) politické reklamy na stožárech VO ze strany nájemců.
- Plakáty ve formátu A1 (841 x 594 mm) a kvalitě papíru 100 – 130 g musí být dodány nájemci minimálně 25 dnů před požadovaným termínem instalace prezentace politických stran na stožárech VO. Každý plakát musí disponovat na zadní straně popisem, jež umožní identifikovat na jakou adresu a městskou část a případně i na jaké číslo stožáru VO má být plakát instalován v souladu s nájemní smlouvou. Místo dodání a způsob předání bude sdělen předem nájemci.
- V případě, že některá politická strana, hnutí nebo nezávislí kandidáti, kteří se neúčastnili přijímání požadavků v řádném termínu, budou mít zájem o pronájem stožárů veřejného osvětlení za účelem prezentace politických stran v rámci předvolební kampaně roku 2018 i po stanoveném

termínu „ukončení přijímání požadavků“ prostřednictvím webové aplikace, tj. i po 11. 7. 2018, 12:00, mohou s konkrétními požadavky oslovit THMP i po tomto termínu (kontaktní údaje budou k dispozici na webu www.prahasvitiनावolby.cz), přičemž poslední požadavky mohou být přijaty dne 15. 8. 2018.

- Tito žadatelé budou moci již žádat o pronájem pouze těch stožárů veřejného osvětlení, které po “Vyhodnocení požadavků a po finálním rozdělení” budou evidovány jako disponibilní a vhodné k předvolební politické prezentaci prostřednictvím politických „berousků”.



08.6.2018 (12:00)	Zahájení procesu registrace politických stran (doložení registrace pol. strany pro volby + plná moc k jednání + souhlas k registraci obkrajní organizace od krajské organizace), vygenerování přihlašovacího údaje a hesla pro vstup do webové aplikace www.prahasvitiनावolby.cz
15.6. - 11.7.2018	Spuštění přijímání požadavků na instalaci "berousků" prostřednictvím webové aplikace, ukončeno přijímání požadavků dne 11.7.2018 ve 12:00
11.7.2018 (12:00) - 25.7.2018	Vyhodnocení požadavků a finální rozdělení mezi žadatele, řešení sporů, podpis smluv o dílo a nájemních smluv
27.07.2018	Vyhodnocení požadavků a vyřešení případných sporů
25.7. - 5.9.2018	Příprava na instalaci (dodání plakátů v požadovaném termínu ze strany nájemců) a samotná instalace
10.08.2018	Nejzašší termín předání plakátů k instalaci min. 25 dnů před požadovaným termínem zahájení nájmu
7.- 31.10.2018	Deinstalace

* výše uvedené schéma zobrazuje ukázkou průběhu při 30 denní době nájmu



2.2 Cenové podmínky

2.2.1 Cena pronájmu

- Cena pronájmu jednoho stožáru (2x sololitová deska) veřejného osvětlení je stanovena ve výši 1 Kč za 1 den.

2.2.2 Cena instalace a demontáže

- **Cena 280 Kč bez DPH za 1 stožár VO** (1. nalepení plakátu, montáž, demontáž, likvidace po demontáži, vč. zajištění instalačních prvků (2x sololitová deska, pásky, lepidlo). Plakáty ve formátu A1 (gramáž 100 – 130 g) dodá nájemce.
- **Cena 220 Kč bez DPH za 1 sloup VO** (za montáž, demontáž, likvidaci po demontáži, nájemce dodá plakáty polepené desky na místo a dle specifikace pronajímatele (s vyvrtanými otvory pro uchycení).
- V ceně instalace a demontáže je zahrnuta min. 1 vizuální kontrola instalovaných „politických berousků“ (u nichž dosahuje sjednaná doba pronájmu více než 20 dnů), která bude zaměřena na zjištění, zda jsou některé instalované sololitové desky vážně poškozené nebo zda jsou některé nalepené plakáty vizuálně poškozené na ploše více jak cca 30 % formátu plakátu (kontrola se nebude zaměřovat na posouzení, zda polepy odpovídají plakátu dodanému a požadovanému nájemcem). V případě, že budou tato zjištění identifikována, bude o těchto zjištěných skutečnostech nájemce informován.

2.3 Ostatní

- V případě došlých požadavků převyšujících počty stožárů budou v daných případech (počty stožárů v jednotlivých ulicích) mezi jednotlivé žadatele rozděleny poměrově. Přednost na umístění bude mít nájemce, který požaduje delší dobu nájmu (maximální počet dnů pro tyto účely je stanovený na 30 dnů).
- V případě, že se nepodaří uspokojit požadavky dvou a více žadatelů, pak THMP navrhne vhodný návrh rozdělení stožárů VO v daných ulicích mezi jednotlivé žadatele. Pokud s tímto rozdělením nebudou žadatelé souhlasit, lze využít rozlosování za účasti notáře.
- Žadatelé budou povinni reagovat na písemné výzvy (zasílané emailem) ze strany THMP nejdéle do 24 hod v pracovních dnech, aby byla zajištěna maximální pružnost vyřizování požadavků.
- Za případná poškození sololitových desek nebo plakátů po instalaci nenese správce odpovědnost. V případě potřeby provádí nájemce nahrazení poškozených plakátů na vlastní náklady.

2.4 Instalace

- Instalaci a odstranění sololitových desek na stožáry VO zajišťuje výhradně Technologie hlavního města Prahy a.s. (THMP).
- Sololitové desky mohou být instalovány pouze na stožáry VO na straně chodníku, nikoliv na stožáry VO, jež jsou např. mezi jízdnicemi pruhy uprostřed vozovky.

- O konečném umístění na konkrétní stožár může na místě rozhodnout instalační četa, a to především s ohledem na technická nebo bezpečnostní hlediska. Pokud z těchto důvodů nebude možné původně požadovaný stožár VO využít, může THMP nainstalovat politické „berousky“ na nejbližší jiný volný stožár VO.

3 Technické podmínky pro umístění

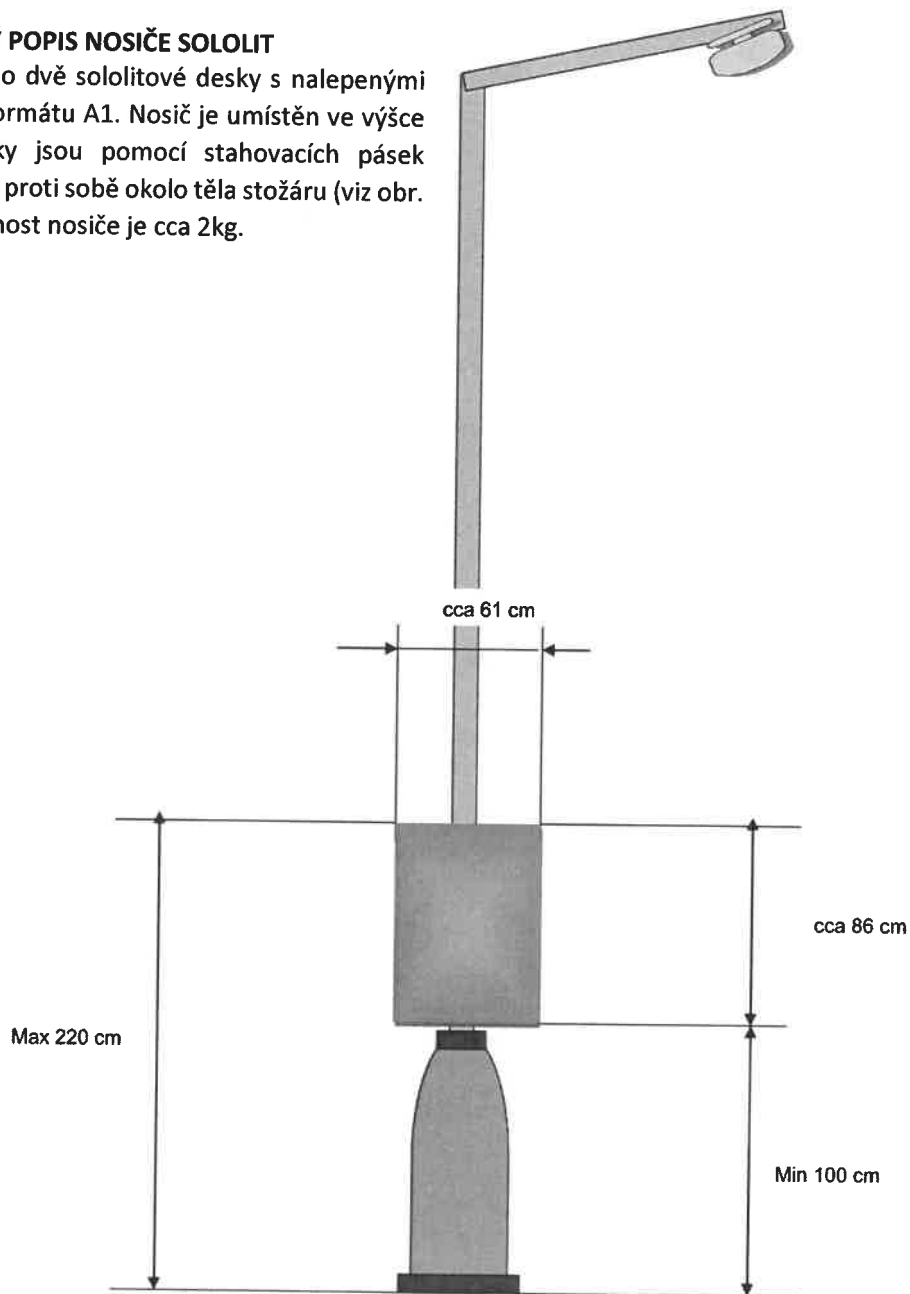
- Instalované propagační zařízení tzv. berousek je preferován z materiálu sololit v tloušťce 3 mm o rozměrech 61 cm (šířky) a 86 cm (výšky). Alternativně mohou být ze strany nájemců dodána obdobná propagační zařízení vyrobená z plastu (typu Forex 3mm apod.), která však budou mít obdobné parametry jako sololitové desky (rozměry, díry na uchycení, gramáž), jakékoliv jiné nevyhovující nosiče mohou být ze strany THMP odmítnuty.
- Na instalovaném zařízení nesmí být použity reflexní, popř. svítivé barvy.
- Zařízení nesmí být zaměnitelné s dopravními značkami nebo dopravním zařízením a smí být umístěno pouze na sololitovém podkladu.
- Instalované zařízení na stožáry veřejného osvětlení nesmí překročit rozměr 0,6 m², přičemž šířka zařízení nesmí překročit 61 cm.
- Zařízení musí být bezpečně uchyceno těsně nad patičí stožáru tak, aby nepoškozovalo nosné prvky stožáru. Na stožárech bez patice, musí být zařízení umístěno spodní hranou cca 110 cm nad úrovní terénu.
- Zařízení nesmí být instalováno na stožár, na kterém už je zařízení stejného nebo obdobného typu.
- Zařízení nesmí být umístěno na stožáry veřejného osvětlení:
 - a) v křižovatce
 - b) na společném sloupu s dopravními značkami a jiným dopravním zařízením,
 - c) v kruhových objezdech,
 - d) v městských parcích a lesoparcích,
 - e) tak, aby zakrývalo dopravní značky a aby netvořilo jejich pozadí
 - f) stožáry s historizujícími svítidly



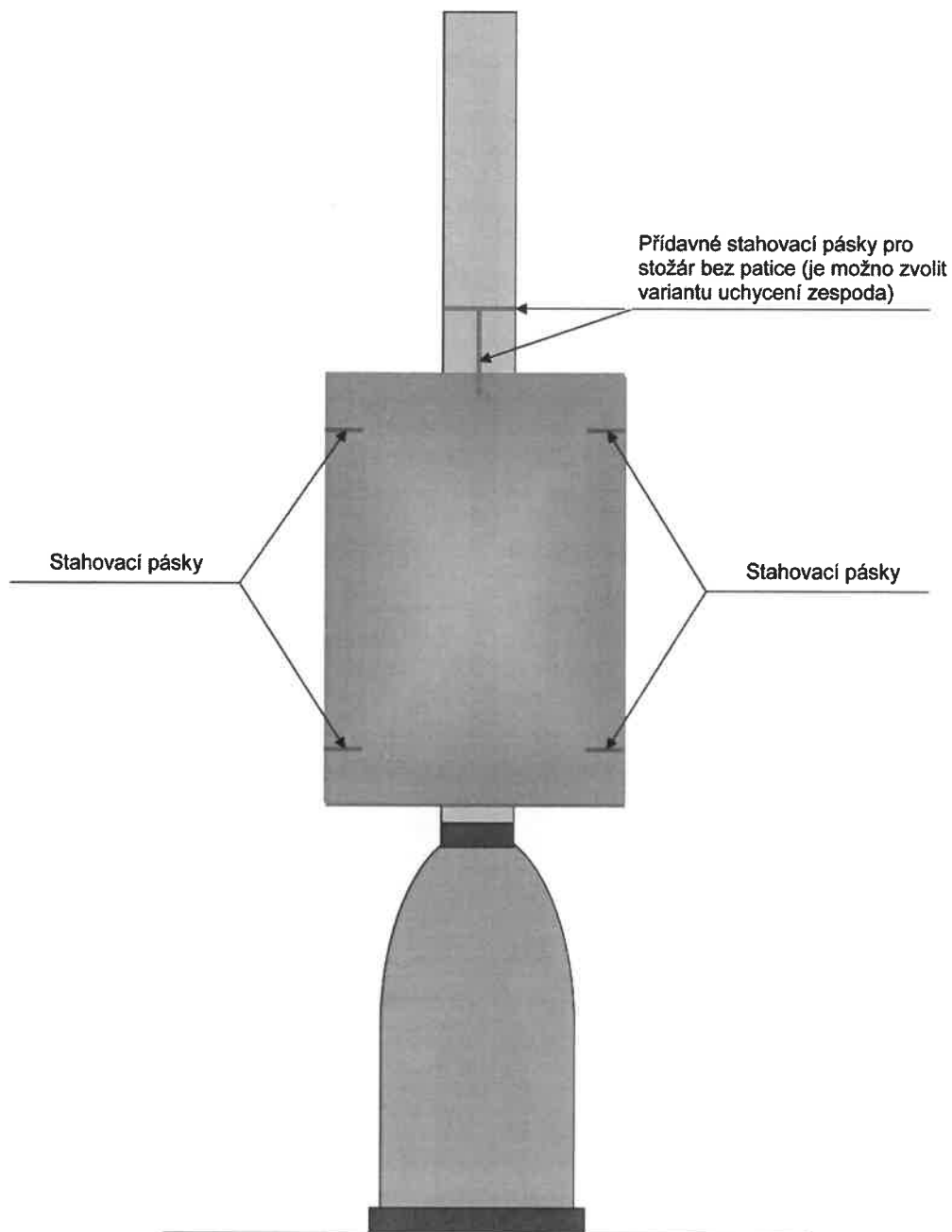
3.1 Umístění a rozměry

STRUČNÝ POPIS NOSIČE SOLOLIT

Jedná se o dvě sololitové desky s nalepenými plakáty formátu A1. Nosič je umístěn ve výšce očí. Desky jsou pomocí stahovacích pásek uchyceny proti sobě okolo těla stožáru (viz obr. 1). Hmotnost nosiče je cca 2kg.



3.2 Uchycení





**TECHNOLOGIE
HLAVNÍHO MĚSTA
PRAHY**

Pulz naší metropole

4 Podání požadavku

Požadavek na umístění je oprávněna podat zaregistrovaná politická strana, hnutí nebo kandidáti zaregistrovaní k příslušnému volebnímu období. Požadavek také může podat subjekt zplnomocněný (ověřená plná moc) registrovanou politickou stranou.

4.1 Kontaktní adresa pro podání požadavku:

Webová aplikace: www.prahasvitanavolby.cz

Email pro dotazy: prahasvitanavolby@thmp.cz

Tel.: [778 885 802](tel:778885802)

4.2 Formát požadavku:

Pro podání požadavku bude k dispozici webová aplikace www.prahasvitanavolby.cz, která bude prostřednictvím webového formuláře sbírat požadavky, informace budou zadávány v rozsahu dle vzoru formuláře (viz Příloha č. 1 – Formulář).

Základním parametrem jsou požadavky na dobu nájmu (obvykle 30 dnů) a počty požadovaných stožárů v dané ulici na území hl. m. Prahy. Číslo stožáru je pouze referenční údaj. Pro upřesnění lokace lze ideálně použít orientační číslo domu, před kterým je daný stožár umístěn.