

Dodavatel:
Sferon Engineering s.r.o.
Ing. Michal Žváček
Třebčín 141
783 42 Slatinice
telefon: +420 776 382 923
email: Michal.Zvacek@sferon.cz

Odběratel:
Fyzikální ústav AV ČR, v.v.i.
ELI Beamlines
Ing. Petr Brabenec
Za radnicí 835
252 41 Dolní Břežany
email: Petr.Brabenec@eli-beams.eu

Nabídka číslo N18101101 ze dne 11.10.2018

Položka č. 1

Rámeček zrcadla IOM1 podle dokumentace č. 044-50, 1 kus.

Nabídka obsahuje: výrobu dílu dle dodané dokumentace, včetně dodání materiálu, umytí od řezných kapalin, dodání do Eli Dolní Břežany.

Soupis dílů: 044-01 Rám zrcadla, 1 ks ; 044-02 Lůžko-K, 1 ks ; 044-03 Lůžko-V, 1 ks, 044-06 Insert boční (peek), 8 ks ; 044-07 Insert spodní (peek), 2 ks ; 044-08 Sloupek, 4 ks ; Kalený čep Misumi, 6 ks, Spojovací materiál

Cena bez DPH 71.750,- Kč

Termín dodání: 2 měsíce od obdržení objednávky



Položka č. 2

Příslušenství pro vložení rámečku do manipulátoru

Nabídka obsahuje: výrobu dílu dle dodané dokumentace, včetně dodání materiálu, umytí od řezných kapalin, dodání do Eli Dolní Břežany.

Soupis dílů: 044-17 Šroub 1/4" od vzdušněný, 1 ks ; 044-18 Šroub 1/4" od vzdušněný, 2 ks ; Podložka M6 od vzdušněná, 3 ks

Cena bez DPH 790,- Kč

Termín dodání: 2 měsíce od obdržení objednávky

Položka č. 3

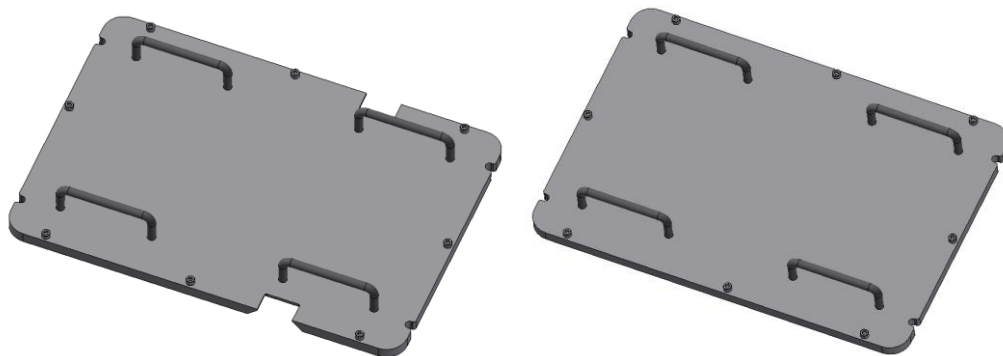
Kryty zrcadla IOM1 podle dokumentace 044-51 a 044-52, 2 ks

Nabídka obsahuje: výrobu dílu dle dodané dokumentace, včetně dodání materiálu, umytí od řezných kapalin, dodání do Eli Dolní Břežany.

Soupis dílů: 044-04 Kryt horní, 1 ks ; 044-05 Kryt dolní 1 ks ; Madla nerezová 8 ks ; Spojovací materiál

Cena bez DPH 8.300,- Kč

Termín dodání: 2 měsíce od obdržení objednávky



Celkem za všechny položky: **Cena bez DPH 80.840,- Kč**

Nabídka je platná 30 dnů od data vystavení.

Zboží je až do úplného zaplacení majetkem Sferon Engineering s.r.o.