



UNIVERSAL 4U315D

Typ výrobku 94U-315D-2001

Základní informace

Věková kategorie	3 - 14 let
Minimální prostor	10,5 m x 11 m
Rozměr zařízení d. š. v.:	6,57 m x 7,07 m x 4,12 m
Výška volného pádu:	2 m
Nosnost:	1134 kg
Max. počet uživatelů:	21
Dopadová plocha:	dle normy EN 1177, 96,5 m ²
Určení:	exteriér
Dostupnost náhradních dílů:	dodá výrobce
Certifikát shody s normou:	ČSN EN 1176 - 1, 2, 3

Materiál

Dřevěné části - lepené hranoly, vodovzdorná překližka
 Plastové části - HDPE
 Kovové části - konstrukční ocel
 Skluzavka a tobogán - laminát
 Lana a sítě - polypropylen s vnitřním ocelovým jádrem

Povrchová úprava

Impregnace a třívrstvá aplikace vrchního lazurovacího laku
 Prášková vypalovaná barva KOMAXIT
 Žárové zinkování

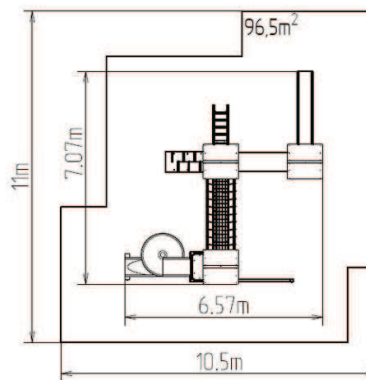
Popis

Nosná konstrukce věžové sestavy je vyrobena z lepených hranolů 100 x 100 mm. Toto řešení zajišťuje maximální možnou ochranu proti vzniku prasklin, které jsou běžné u výrobků z mimostředového dřeva. Povrchová úprava těchto hranolů spočívá v impregnaci a třívrstvé aplikaci vrchního lazurovacího laku, splňujícího podmínky normy EN 71/3 (bezpečné pro dětské hračky). Tyto konstrukce jsou do terénu ukotveny v ocelových patkách, které jsou chráněny proti korozi žárovým zinkováním a uloženy do betonového lože. Kotvy jsou připevněny k hernímu prvku pomocí šroubů a jejich konstrukce zaručuje, že dřevěné prvky nebudou v přímém kontaktu se zemí. Veškeré další kovové prvky jsou také upravovány zinkováním a vypalovanou barvou KOMAXIT dle odstínu RAL.

Skluzavka a tobogán jsou vyrobeny z třívrstvého laminátu. Čela skluzavky a tobogánu, nášlapy atd. jsou vyrobeny z vysoce kvalitního plastu HDPE (vysokotlaký, celoproteinový polyetylen, který se vyznačuje vysokou barevnou stálostí, odolností proti UV záření a hlavně bezpečností, protože je nelámaný a nehrozí tak žádné nebezpečí zranění dětí ostrými úlomky). Šplhací síť, lanový most a lano jsou vyrobeny z materiálu HERKULES (16 mm lana z polypropylenu s vnitřním ocelovým jádrem) a jsou spojovány plastovými nebo hliníkovými spoji. Podesty a šikmý výlez jsou vyrobeny z vodovzdorné překližky určené pro venkovní prostředí nebo na přání zákazníka z HDPE. Veškerý spojovací materiál je pozinkovaný nebo nerezový.

Vybavení

3x věž, skluzavka, tobogán, 3x stříška ve tvaru "A", 4x kovová bariéra osazená do dřevěných rámců, lanový most mezi věžemi, šikmý výlez s lanem a nášlapy z HDPE, šikmý výlez s nášlapy a kovovými madly, šplhací síť 2x2 m, prolézací tunel mezi věžemi.





Kolotoč na sezení KO140K (průměr 1,4 m) - celokovový

Typ výrobku KO-140K-10

Základní informace

Věková kategorie	3 - 8 let
Minimální prostor	5,5 m x 5,5 m
Rozměr zařízení d. š. v.:	1,32 m x 1,32 m x 0,75 m
Výška volného pádu:	0,5 m
Nosnost:	270 kg
Max. počet uživatelů:	5
Dopadová plocha:	dle normy EN 1177 - trávník
Určení:	exteriér
Dostupnost náhradních dílů:	dodá výrobce
Certifikát shody s normou:	ČSN EN 1176 - 1, 5

Materiál

Plastové části - HDPE
Kovové díly - konstrukční ocel, protiskluzový plech

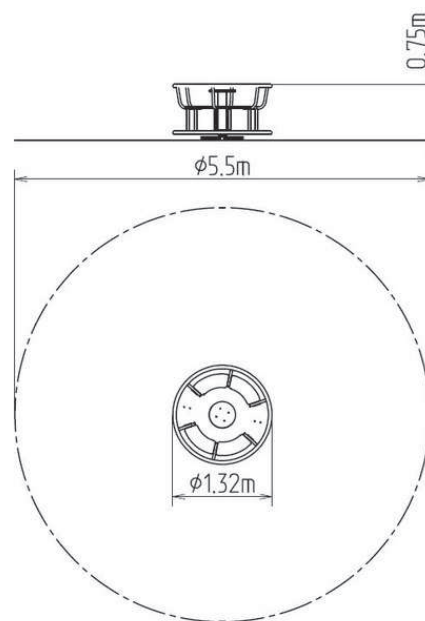
Povrchová úprava

Prášková vypalovaná barva KOMAXIT
Žárové zinkování

Popis

Kolotoč je svařen z ocelových trubek a profilů čtvercového průřezu, které jsou proti korozi chráněny povrchovou úpravou zinkováním, čímž se docílí velmi výrazného prodloužení životnosti herního prvku a vypalovanou barvou KOMAXIT dle odstínu RAL. Tyto konstrukce jsou uloženy do betonového lože. Veškeré další kovové prvky jsou také upravovány zinkováním a vypalovanou barvou KOMAXIT dle odstínu RAL. Kolotoč je konstruován s ohledem na vysoké namáhání a dlouhou životnost.

Otočný střed a sedáky jsou vyrobeny z vysoce kvalitního plastu HDPE (vysokotlaký, celoprobarvený polyetylen, který se vyznačuje vysokou barevnou stálostí, odolností proti UV záření a hlavně bezpečností, protože je nelámavý a nehrozí tak žádné nebezpečí zranění dětí ostrými úlomky). Podesta je vyrobena z protiskluzového plechu. Veškerý spojovací materiál je pozinkovaný nebo nerezový.





Řetězová dvojhoupačka RH202D (v.p. 1 m)

Typ výrobku RH-202D-10

Základní informace

Věková kategorie	3 - 14 let
Minimální prostor	6 m x 7 m
Rozměr zařízení d. š. v.:	3 m x 1,4 m x 1,77 m
Výška volného pádu:	1 m
Nosnost:	108 kg
Max. počet uživatelů:	2
Dopadová plocha:	dle normy EN 1177 - trávník
Určení:	exteriér
Dostupnost náhradních dílů:	dodá výrobce
Certifikát shody s normou:	ČSN EN 1176 - 1, 2

Materiál

Dřevěné části - lepené hranoly
Kovové části - konstrukční ocel
Sedátko Baby - polypropylen s vnitřním ocelovým jádrem

Povrchová úprava

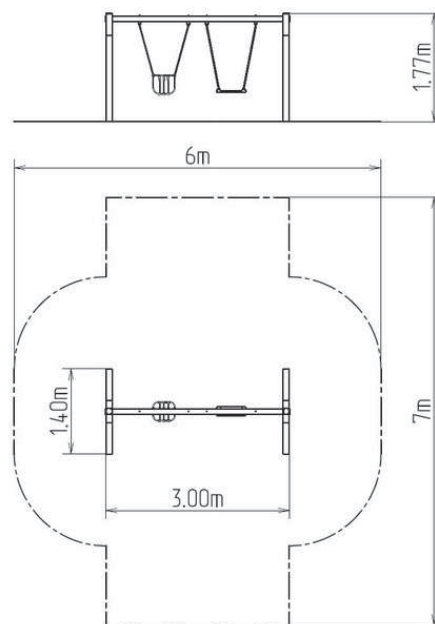
Impregnace a třívrstvá aplikace vrchního lazurovacího laku
Žárové zinkování

Popis

Nosná konstrukce houpačky je vyrobena z lepených hranolů 100 x 100 mm. Toto řešení zajišťuje maximální možnou ochranu proti vzniku prasklin, které jsou běžné u výrobků z mimostředového dřeva. Povrchová úprava těchto hranolů spočívá v impregnaci a třívrstvé aplikaci vrchního lazurovacího laku, splňující podmínky normy EN 71/3 (bezpečné pro dětské hračky).

Tyto konstrukce jsou do terénu kotveny v ocelových patkách, které jsou chráněny proti korozi žárovým zinkováním a uloženy do betonového lože. Kotvy jsou připevněny k hernímu prvku pomocí šroubů a jejich konstrukce zaručuje, že dřevěné prvky nebudou v přímém kontaktu se zemí.

Houpačky jsou zavěšeny pomocí pozinkovaných řetězů na kovovém nosníku. Sedátko Normal houpačky je ocelové, obalené měkkou a pohodlnou pryží. Sedátko BABY houpačky je vyrobeno z materiálu HERKULES (16 mm lana z polypropylenu s vnitřním ocelovým jádrem). Lana jsou spojována plastovými spoji. Veškerý spojovací materiál je pozinkovaný nebo nerezový.



Vybavení

1x sedátko Normal, 1x sedátko BABY, 1x kovový nosník (pozink)